

NXSD 310 Technische gegevens

Spanning	Tension	230 V Mono / 400 V driefasig - triphasé
Gewicht	Poids	280 kg

Vlakschaaf

Schaafbreedte	Dégauchisseuse	310 mm
Totale lengte schaaf tafels	Largeur de dégauchissage	310 mm
Diameter schaafas	Longueur totale des tables dégau	1400 mm
Messen	Diamètre arbre porte-outils dégau	70 mm
Afmetingen messen	Fers	3
T/min	Dimensions fers	310 x 25 x 3 mm
Afmetingen vlakschaafgeleider	R.p.m.	5500
Schuinstelling vlakschaafgeleider	Dimensions du guide de dégauchissage	1300 x 150 mm
Maximale spaanafname	Inclinaison du guide de dégauchissage	90° - 45°
Vermogen schaafmotor	Épaisseur maxi de coupe	4 mm
	Puissance du moteur	5 pk/cv (S6)

Vandikteschaaf

Afmetingen tafel	Raboteuse	430 x 310 mm
Capaciteit vandikte	Dimensions table	430 x 310 mm
Diameter aanvoerrollen	Passage en raboteuse	230 mm
Doorvoersnelheid	Diamètre rouleaux d'entraînement	30 mm
	Avance entraînement	6 m/min.

Langgatboor (optie)

Boorkop	Mortaiseuse (option)	
Verplaatsing	Mandrin	0 - 16 mm
	Déplacement	165 x 140 x 85 mm

NXSD 310 Technische Daten

Spannung	Tension	230 V Mono / 400 V Drehstrom - 3phase
Gewicht	Weight	280 kg

Abrichthobel

Hobelbreite	Planer	310 mm
Gesamtlänge Abrichtetische	Planer width	310 mm
Durchmesser Hobelwelle	Total length planer tables	1400 mm
Messer	Diameter cutter block	70 mm
Abmessungen Messer	Knives	3
U/Min.	Dimensions knives	310 x 25 x 3 mm
Abmessungen Abrichtanschlag	R.p.m.	5500
Schrägeinstellung Abrichtanschlag	Dimensions planer fence	1300 x 150 mm
Spanabnahme maximal	Inclination planer fence	90° - 45°
Motorleistung	Max. depth of cut	4 mm
	Motor power	5 PS/hp (S6)

Dickenhobel

Abmessungen Dickenhobeltisch	Thicknesser	430 x 310 mm
Durchlass Dickenhobel	Dimensions thicknesser table	430 x 310 mm
Durchmesser Einzugwalzen	Capacity thicknesser	230 mm
Vorschubgeschwindigkeit	Diameter feed rollers	30 mm
	Feeding speed	6 m/min.

Langlochbohrer (Option)

Bohrfutter	Morticer (option)	
Verstellweg	Chuck	0 - 16 mm
	Travel	165 x 140 x 85 mm

Wijzigingen zonder voorafgaande kennisgeving mogelijk.
Konstruktionsänderungen vorbehalten.

Des modifications sont possibles sans avis préalable.
Modifications possible without previous advise.



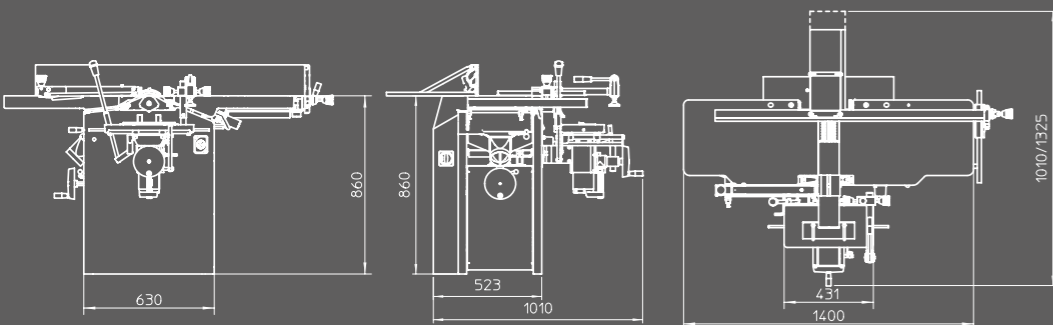
NXSD 310

Robland
Kolvestraat 44
8000 Brugge - Belgium
Tel.: +32 50 458 925
Fax: +32 50 458 927
www.robland.com

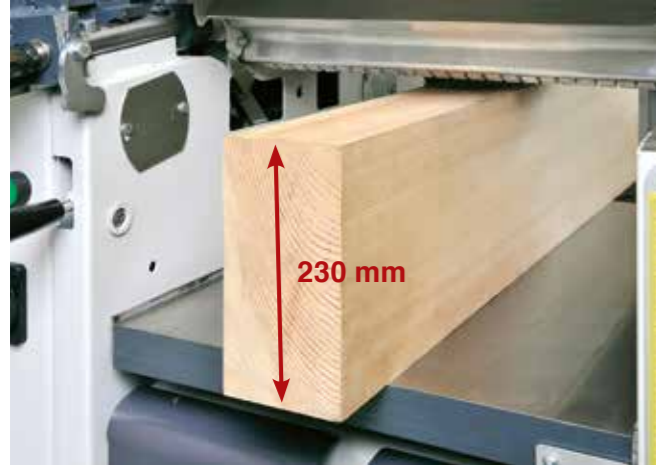
Printed in Belgium_Designed by Enthoven_31_V0115

Dealer

Nederlands
Français
Deutsch
English



NXSD 310



Door de soepele instelling van de vandiktetafel kunt u een schaafdikte van 230 mm bereiken. De ingestelde maat kan precies afgelezen worden op de maatlaf.

Le réglage de la table de rabotage est simple et facile et permet d'atteindre une hauteur de rabotage de 230 mm.

Der Durchlass beim Dickenhobel ist bis 230 mm nach Skala einstellbar.

Up to 230 mm thicknessing capacity with precision setting and locking. The very sturdy central column and positive feed system ensure excellent results.



Machine afgebeeld met opties
Machine avec plusieurs options
Machine with several options
Maschine mit verschiedene Optionen



OPTIE
Het wielstel laat u toe met het grootste gemak uw machine te verplaatsen.

OPTION
Le système de déplacement vous offre la possibilité de déplacer la machine avec aise.

OPTION
Mit die Fahrereinrichtung können Sie ganz einfach die Maschine umstellen.

OPTION
With the wheelsystem, you can easily move your machine.



OPTIE
Handwiel met klok voor hoogteregeling vandikte.

OPTION
Volant avec vernier, réglage en hauteur raboteuse.

OPTION
Handrad mit Anzeige für Arbeitshöhe Dickenhobel.

OPTION
Handwheel whit integrated analogue read out thickness table.



De hard-geanodiseerde schaafeleiding, met speciale zwenkop, blijft bij het schuinstellen op de tafel zonder opening tussen profiel en vlaktafel. Het vlakken en kantrechten van lange werkstukken vormt geen enkel probleem.

Le guide dégaug de bonnes dimensions, grâce au support spécial, peut s'incliner de 90° à 45°. Les butées sont ajustables. A la position de 45° le guide repose sur la table sans espace entre la table et le guide.

Der überdimensionierte harteloxierte Abrichtanschlag. Mittels eines Spezial-Schwenkopf liegt der Anschlaglineal auch beim Schwenken auf 45° noch auf den Tisch. Die Endanschläge sind auf 45° und 90° einstellbar.

The large, hard anodized, jointer fence makes edge planing easy. Thanks to its special swivel-support bracket, the fence sets at any angle without a gap between the fence and the table surface.



De gietijzeren tafels met een totale lengte van 1400 mm.

Les tables en fonte ont un longueur totale de 1400 mm.

Die gusseiseren Tischer mit ein Gesamtlänge von 1400 mm.

The cast iron tables have a total length of 1400 mm.



OPTIE
De met drie wegwerppressen (HSS) uitgeruste Tersa schaafas biedt gebruikscomfort en precisie bij het verwisselen van de messen.

OPTION
Le porte-outils Tersa à 3 fers (HSS) reversibles vous offre encore plus de confort et de précision lors du changement des fers.

OPTION
Tersa 3-Messer Hobelwelle. 3 HSS Wendemesser, sekundenschneller Messerwechsel durch Schnellspannung, anstelle der Standardhobelwelle.

OPTION
"TERSA" cutter-block with 3 reversible knives (HSS), provides quick precise setting of the knives.



OPTIE
De boortafel die gemakkelijk en snel verwijderbaar is, bezit 2 afneembare hendels. De boorkop heeft een capaciteit van 0 tot 16 mm.

OPTION
La mortaiseuse, facile à enlever, est pourvue de deux leviers escamotables et d'un mandrin de 0 à 16 mm.

OPTION
Der leichtbewegliche Bohrtisch garantiert eine bequeme Handhabung. Die Bedienhebel sind zur Bearbeitung grosser Werkstücke abnehmbar. 2-Backenbohrfutter mit Aufnahmekapazität 0 bis 16 mm.

OPTION
The smooth and easy to operate unit can be removed from the machine within minutes. It also has 2 detachable handles, easy when machining large workpieces. The chuck capacity is from 0 to 16 mm.