



www.rojek.cz



- SROVNÁVACÍ FRÉZKA
- PLANER
- ABRICHTHOBELMASCHINE
- СЕРИЛЛАДОРА
- DÉGAUCHISSEUSE
- ФУГОВАЛЬНЫЙ СТАНОК

RFS 410

RFS 510



RFS 410



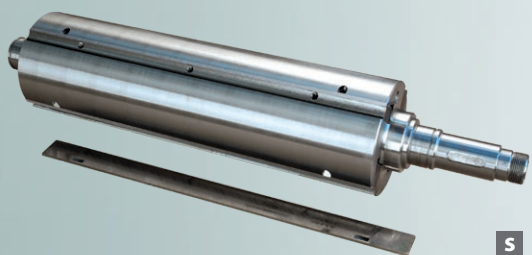
RFS 510

**INDUSTRY** serie

# RFS 410 / 510

SROVNÁVACÍ FRÉZKA · PLANER · ABRICHTHOBELMASCHINE · CEPILLADORA · DÉGAUCHISSEUSE · ФУГОВАЛЬНЫЙ СТАНОК

## RFS 510



- Čtyřnožový hoblovací válec · Cutterblock with four cutters
- Messerwelle mit vier Messern · Portacuchilla con cuatro cuchillas
- Arbre à 4 fers · Четырехножевой строгальный вал



- Čtyřnožový hoblovací válec s TERSA noži · MBM Monoblock with 4 TERSA knives
- MBM Monoblock mit 4 TERSA Messern · Eje TERSA monobloc 4 cuchillas
- Arbre porte-fers monobloc MBM avec 4 fers TERSA · Четырехножевой строгальный вал с TERSA ножами



## RFS 410 Standard





**O** 3 (4) kW

**S** 5,5 kW

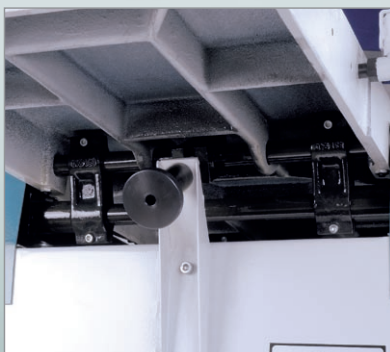
- Horní ovládací panel
- Upper control panel
- Obere Steuerung
- Cuadro de mandos encimero
- Pupitre de commande supérieur
- Верхняя панель управления



**S**

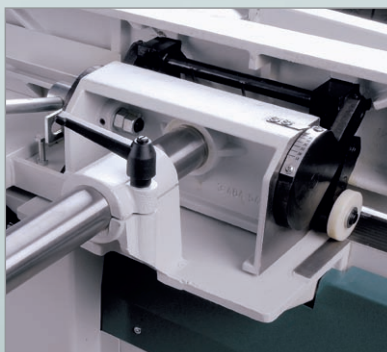
- Nastavení třísky
- Stock removal adjustment
- Einstellung der Spanabnahme
- Profundidad - regulación
- Réglage prise de bois
- Регулировка стружки

**S**



- Uložení stolu (jemné seřízení)
- Table bearing (micro-adjustment)
- Tischlagerung (Feineinstellung)
- Ajuste fijo de la mesa (ajuste de precisión)
- Guide de la table (réglage micrométrique)
- Посадка стола с микронастройкой

**S**



- Nastavení úhlovacího pravítka
- Planer fence adjustment
- Einstellung des Abrichtanschlags
- Regla de guía ajustable
- Guide inclinable
- Настройка угловой линейки

**S**



- Zobrazení třísky
- Stock removal indication
- Anzeige für Spanabnahme
- Profundidad - indicator
- Indicateur prise de bois
- Указатель толщины стружки

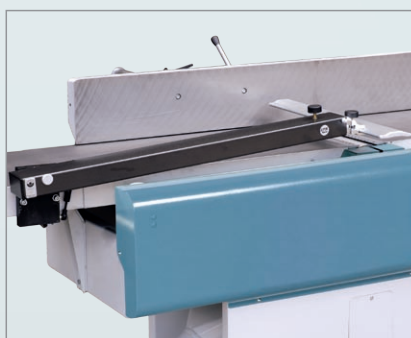


	RFS 410	RFS 510
Průměr nožového hřídele • Diameter of cutterblock • Messerwellendurchmesser Diám. de la portacuchilla • Diamètre de l'arbre porte-fers • Диаметр вала	116 mm	116 mm
Počet nožů • Number of cutters • Messerzahl Número de cuchillas • Nombre de fers • Количество ножей	4	4
Otáčky nožového hřídele • Speed of cutterblock • Messerwellendrehzahl Velocidad de portacuchilla • Vitesse de l'arbre porte-fers • Частота вращения вала	5000 rpm	5000 rpm
Max. šířka srovnávání • Max. planing width • Max. Abrichtbreite Anchura máx. a cepillar • Largeur max. de travail • Макс. ширина строгания при фуговании	400 mm	500 mm
Max. tlůška srovnávání • Max. stock removal planing • Max. Spanabnahme beim Abrichten Profundidad máx. - cepillado • Prise de bois max. • Снимаемый слой при фуговании	8 mm	8 mm
Úhel sklonu naklápěcího pravitka • Fence tilting • Winkeleinstellung Inclinación de guía • Inclinaison du guide • Угол наклона направляющей линейки	0° - 45°	0° - 45°
Otáčky motoru • Motor speed • Motordrehzahl Velocidad del motor • Vitesse de rotation moteur • Обороты электродвигателя	2860 rpm (50Hz) / 3432 rpm (60Hz)	
Výkon motoru • Motor power • Motorleistung Potencia del motor • Puissance du moteur • Мощность электродвигателя	3 (4) kW	4 (5,5) kW
<b>Rozměry stroje: • Machine dimensions • Maschinenabmessungen • Medidas de la máquina • Dimensions de la machine: • Размеры станка:</b>		
Rozměry stolu • Table size • Tischgrösse Medidas de la mesa • Dimensions de la table • Размеры стола	2600 x 410 mm	2700 x 510 mm
Délka vstupního stolu • Length of infeed table • Länge des Vordertisches Largo mesa entrada • Longueur de la table avant • Длина входного стола	1400 mm	1450 mm
Délka výstupního stolu • Length of outfeed table • Länge des Hintertisches Largo mesa salida • Longueur de la table arriere • Длина выходного стола	1150 mm	1200 mm
Výška stolu • Table height • Tischhöhe Altura de la mesa • Hauteur de la machine • Высота стола	890 mm	890 mm
Max. výška stroje • Max. height of machine • Max. Maschinenhöhe Altura máx. de la máquina • Hauteur max. de la machine • Макс. высота станка	1070 mm	1070 mm
Průměr odsávání • Suction dust hood diameter • Absaugrohrdurchmesser Diám. de la boca de aspiración • Diamètre aspiration • Диаметр воздуховода	150 mm	150 mm
Hluk na prac. místě při zatížení • Noise level with technology LpAeq • Geräuschpegel mit Technologie LpAeq Nivel del ruido con tecnología LpAeq • Niveau sonore avec technologie LpAeq • Уровень шума под нагрузкой LpAeq	94,5 dB	86,9 dB
Hmotnost brutto / netto • Gross weight / Net weight • Bruttogewicht / Nettogewicht Peso bruto / neto • Poids brut / net • Вес брутто / нетто	560 / 550 kg	630 / 620 kg



S

- Profil krytu válce sklopný • Hinged protection profile
- Schutzprofil abklappbar • Perfilescamoteable del eje
- Profil de protection rabattable
- Профиль защитного кожуха ножевого вала - откидной



O

- Kryt válce CPS
- CPS protection of cutterblock
- CPS Schutz für Hobelwelle
- Protector de cuchillas tipo CPS
- Protecteur CPS pour arbre porte-fers
- Защитный кожух ножевого вала CPS

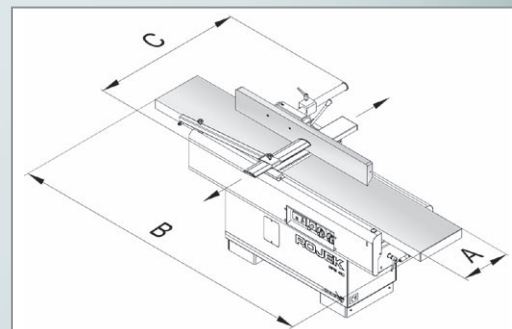


O RFS 510

n/a RFS 410

- Ustavovač nožů • Knife-setting gauge
- Messereinsteller • Galgador de cuchillas
- Régleur de fers • Индикатор для выставления ножей

RFS 410 / 510		
A	B	C
410	2600	1120
510	2700	1300



- Výrobce si vyhrazuje právo na případné technické změny • Technical and optical changes are possible without previous advise
- Technische und optische Änderungen vorbehalten • Datos tecnicos son sin compromiso
- Le constructeur se réserve le droit de modification • Производитель оставляет за собой право проведения технических изменений



THE EUROPEAN REGIONAL DEVELOPMENT FUND AND THE MINISTRY OF INDUSTRY AND TRADE OF THE CZECH REPUBLIC SUPPORT INVESTMENT IN YOUR FUTURE.



www.rojek.cz

ROJEK dřevobráběcí stroje a.s.

Masarykova 16, 517 50 Častolovice, Czech Republic

Tel.: 494 339 125, 129, 131

Fax: 494 322 701

e-mail: tprodej@rojek.cz

Tel.: +420 494 339 140

+420 494 339 137 - 9

Fax: +420 494 323 341

e-mail: export@rojek.cz

YOUR DEALER: