

Tenonatrici Automatiche  
Automatic Tenoning Machines  
Espigadoras Automaticas  
Tenonneuses Automatiques



T4 - T4TL - T5



**sueri**group

# T4 - T4TL - T5

*Soluzione ideale per chi produce infissi o mobili ed ha la necessità di eseguire tenonature con vari utensili evitando perdite di tempo per cambi o posizionamento degli stessi.*

*La macchina è composta dal carro con movimentazione motorizzata, da un gruppo per l'esecuzione dell'intestatura e da uno (T4 e T4 TL) o due (T5) alberi verticali di precisione multiutensili con scorrimento su guide di tipo idrostatico.*

*This is the ideal solution for the windows and doors as well as furniture manufacturers, who need to carry out tenoning operations with different tools, avoiding wasting time for tools changing and axes positioning.*

*The machine is equipped with a motorized carriage, a cross-cut unit and one (T4 and T4TL) or two (T5) vertical multi-tools tenoning spindles, which slide on hydrostatic guides.*

*Solución ideal para quien fabrica ventanas o muebles y necesita de realizar espigados con diferentes herramientas, evitando pérdidas de tiempo en el cambio y posicionamiento de las mismas.*

*La máquina está compuesta de un carro de movimiento motorizado, por un grupo para el retesteado y de un eje (T4 y T4 TL) o dos (T5) verticales de precisión multi herramienta con deslizamiento sobre guías de tipo hidrostático.*

*Solution idéale pour les producteurs des fenêtres et des meubles qui ont nécessité de tenonner avec plusieurs outils en évitant toute perte de temps pour les changer ou les positionner.*

*La machine est composée par un chariot motorisé, par un groupe de tronçonnage et un (T4 et T4TL) ou deux (T5) arbres verticales de précision multi-outils avec guidage de positionnement par système hydrostatique.*





1 *Albero di precisione con lunghezza 320 mm, diametro 50 mm e corsa 295 mm.*

*Precision spindle with length 320 mm, diameter 50 mm and stroke 295 mm.*

*Eje de precisión de 320 mm, diámetro 50 mm y recorrido 295 mm.*

*Arbre de précision avec hauteur 320 mm, diamètre 50 mm et course 295 mm.*



2 *Albero di precisione con lunghezza 620, diametro 50 mm e corsa 565 mm, controsupportato.*

*Precision spindle with length 620 mm, diameter 50 mm and stroke 565 mm, with countersupport.*

*Eje de precisión de 320 mm, diámetro 50 mm y recorrido 295 mm, controsuportado.*

*Arbre de précision avec hauteur 320 mm, diamètre 50 mm et course 295 mm, avec palier supérieur.*



## PC DI GESTIONE MACCHINA E SUPERVISIONE

Personal computer: CPU PENTIUM III - RAM 256MB - Floppy Disk 3,5" - Lettore CD ROM - Hard Disk - Monitor colori 15" - Scheda rete Ethernet - N. 2 slot per schede master PCI di campo - Sistema/Ambiente Operativo: WINDOWS 2000XP - Tools di sviluppo: TWINCAT BECKHOFF

## GUIDE DI POSIZIONAMENTO ALBERI CON SISTEMA IDROSTATICO:

Certezza di non avere giochi, Nessuna registrazione meccanica, Nessuna usura nel tempo, Nessuna lubrificazione

## PC FOR MACHINE CONTROL AND SUPERVISION

Personal computer: CPU PENTIUM III - RAM 256MB - Floppy Disk 3,5" - CD ROM - Hard Disk - 15" colour monitor - Ethernet network card - N. 2 slot for fields bus master cards - Operating system: WINDOWS 2000XP - Developing tools: TWINCAT BECKHOFF

## HYDROSTATIC SYSTEM FOR SPINDLE POSITIONING GUIDES:

No clearance with use, No mechanical adjustment, No wear, No lubrication required

## PC DE GESTIÓN MAQUINA Y SUPERVISIÓN

P.C.: CPU PENTIUM III - RAM 256MB - Floppy Disk 3,5" - Lector CD ROM - Hard Disk - Monitor color 15" - Tarjeta red Ethernet - N. 2 slot para tarjetas master PCI de campo - Sistema/Ambiente Operativo: WINDOWS 2000XP - Tools de desarrollo: TWINCAT BECKHOFF

## GUÍAS DE POSICIONAMIENTO EJES CON SISTEMA HIDROSTÁTICO :

Seguridad de no tener nunca juegos, Sin ninguna regulación mecánica, Sin desgaste en el transcurso del tiempo, Sin lubricación de las guías

## ORDINATEUR POUR GESTION DE LA MACHINE ET SUPERVISION

Personal computer: - CPU PENTIUM III - RAM 256MB - Floppy Disk 3,5" - CD ROM - Hard Disk - Moniteur couleur 15" - Fiche réseau Ethernet - N. 2 slot pour fiches master PCI - Système opératif: WINDOWS 2000XP - Tools de développement: TWINCAT BECKHOFF

## GUIDAGE DE POSITIONNEMENT DES ARBRES PAR SYSTEME HYDROSTATIQUE:

Aucun jeu, Aucun réglage mécanique, Aucune usure dans le temps, Aucune lubrification du guidage



Pannello di comando per il controllo di tutte le funzioni macchina, trasmissione dei dati di lavoro tramite Floppy disk. Cd Rom. Possibilità di connettere qualsiasi periferica plug and play Windows. Possibilità di connettersi a tutte le reti LAN con tutti i protocolli supportati da Windows XP Pro.

Control panel for all machines functions, data transmission through floppy disk. CD Rom. Possibility to connect any Windows plug and play device and to connect the machine to any LAN network with all the protocols supported by Windows XP PRO.

Cuadro de mandos para el control de todas la funciones de la máquina, transmisión de los datos de trabajo por medio de Floppy disk. CD Rom. Posibilidad de conectar cualquier periférico plug and play Windows. Posibilidad de conectarse a todas las redes LAN con todos los protocolos soportados por Windows XP Pro.

Panneau de commande pour contrôle de toutes les fonctions machine, transmission des données de travail par Floppy disk. Cd Rom. Possibilité de joindre n'importe quel périphérique plug and play Windows. Possibilité de se joindre à toutes les réseaux LAN avec tous les protocoles supportés par Windows XP Pro.



Carro di tenonatura montato su doppie guide a sfere scorrevoli su rotaie temprate e rettificate. Motorizzazione tramite pignone e cremagliera di precisione. Velocità variabile elettronicamente.

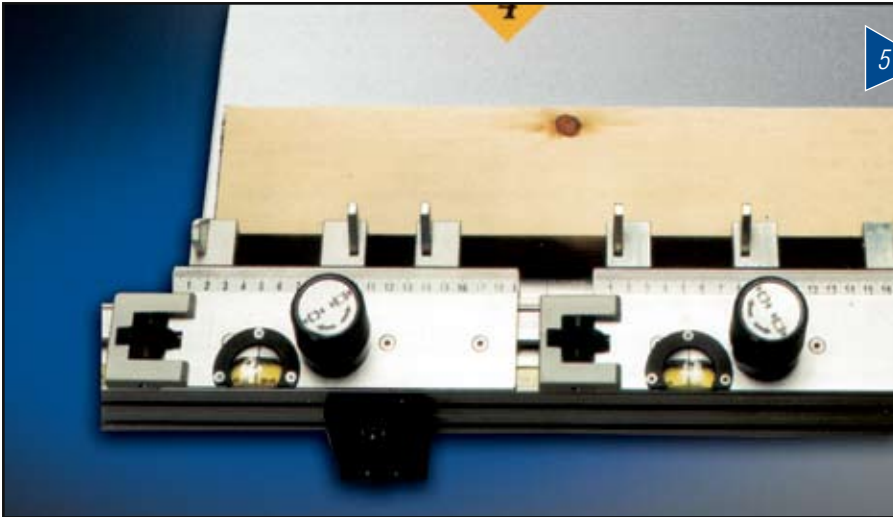
Tenoning sliding table on double tempered and rectified ground rails guides. Motorization by means of precision rack and pinion. Electronically variable feed speed.

Carro de spigar montado sobre doble guía de esferas que se deslizan sobre rieles templados y rectificadas. Motorización por medio piñon y cremallera de precisión. Velocidad variable electronicamente.

Chariot de tenonnage monté sur guidage double à billes de glissement sur rails rectifiés et trempés. Motorisation par pignon et crémaillère de précision. Vitesse variable électroniquement.

3

4



*Riga di appoggio pezzo su carro a tenonare con asta millimetrata e carrilli con battute programmabili per riferimento lunghezza pezzi.*

*Work-piece tenoning fence with millimetric scale and adjustable stops for length reference.*

*Regla de apoyo pieza en el carro de espigar con barra millimetrada y carrillas con topes programables para la referencia de la longitud de las piezas.*

*Règle d'appui pièce sur chariot de tenonnage avec tige millimétrique et petit chariots avec butées programmables pour référence longueur pièces.*



*Carro di tenonatura con inclinazione piano di lavoro +/- 60°. Inclinazione motorizzata del piano; posizionamento elettronico da CN in funzione dell'inclinazione programmata; Software per la compensazione della lunghezza pezzo in funzione dell'inclinazione e del diametro dell'utensile. (A richiesta).*

*Tenoning sliding table with +/- 60° motorized tilting working table; CNC electronic positioning according to the programmed tilt degree; software for the workpiece length compensation according to the tool inclination and diameter. (Upon request).*

*Carro de espigar con inclinación mesa de trabajo +/- 60°. Inclinación motorizada de la mesa, posicionamiento electrónico desde CN en función de la inclinación programada; Software para la compensación de la longitud de la pieza en función de la inclinación y el diámetro de la herramienta. (Sobre pedido).*

*Chariot de tenonnage avec table de travail inclinable +/- 60°. Inclinaison motorisée de la table de travail avec positionnement électronique par cn en fonction du programme. Software pour compensation de la longueur pièce en correspondance du diamètre de l'outil. (sur demande).*



*Riga di appoggio pezzo su carro a tenonare con posizionamento elettronico da CN. (A richiesta).*

*CNC electronic positioning of work-piece tenoning fence. (Upon request).*

*Regla de apoyo pieza en el carro de espigar con posicionamiento electrónico desde CN. (Sobre pedido).*

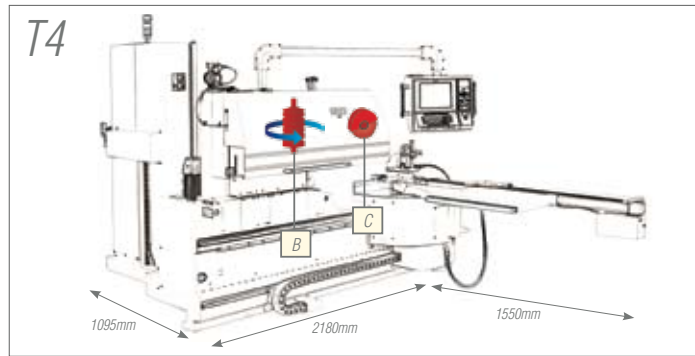
*Règle d'appui pièce sur chariot de tenonnage à positionnement électronique par CN. (Sur demande).*

**CARATTERISTICHE STANDARD****STANDARD FEATURES****CARACTERISTICAS ESTANDAR****DONNEES TECHNIQUES STANDARD**

<b>CARRO PER TENONARE</b>	<b>TENONING SLIDING TABLE</b>	<b>CARRO DE ESPIGAR</b>	<b>CHARIOT DE TENONNAGE</b>
Velocità di lavoro	Variable working speed	Velocidad de trabajo	Vitesse de travail variable
Velocità di accostamento e ritorno	Approaching / return speed	Velocidad de aproximación y retorno	Vitesse d'approche et de retour
Dimensioni piano	Table size	Dimensiones del carro	Dimensions du chariot
Potenza motore	Motor power	Motor carro	Puissance moteur
Parascheggia con cambio posizione automatico	Automatic positioning of anti-splinter disk	Antiastilla con cambio de posición automático	Pare-éclats avec changement de position automatique
Guida inclinabile	Tilting fence	Guía inclinable	Guide inclinable
<b>GRUPPO PER INTESTARE</b>	<b>CUT OFF SAW UNIT</b>	<b>GRUPO RETESTADOR</b>	<b>GROUPE DE TRONCONNAGE</b>
Diametro lama	Blade diameter	Diámetro sierra	Diamètre de la lame
Diametro foro lama	Spindle diameter	Diámetro eje	Diamètre de l'arbre
Potenza motore	Motor power	Motor	Puissance moteur
Velocità rotazione lama	Blade speed	Velocidad	Vitesse de la lame
Spostamento orizzontale lama da CN	Horizontal blade positioning by Numeric Control	Desplazamiento horizontal sierra automático a C.N.	Déplacement horizontal de la lame par programme
Massima altezza di taglio	Max height of cut	Altura máxima de corte	Hauteur maximale de coupe
<b>1° ALBERO / MANDRINO PER TENONARE</b>	<b>1st TENONING SPINDLE</b>	<b>1° EJE DE ESPIGAR</b>	<b>1.ER ARBRE DE TENONNAGE</b>
Velocità movimentazione verticale albero	Spindle vertical adjustment speed	Velocidad movimiento vertical eje	Vitesse movimentation verticale arbre
Diametro albero mandrino	Spindle diameter	Diámetro eje	Diamètre arbre
Lunghezza albero	Spindle length	Longitud eje	Longueur arbre
Corsa verticale albero	Spindle vertical stroke	Recorrido vertical	Course verticale arbre
Velocità di rotazione albero	Spindle speed	Velocidad de rotación eje	Vitesse de rotation arbre
Potenza motore albero mandrino	Spindle motor power	Potencia motor eje	Puissance moteur
Diametro massimo utensile applicabile	Max tool diameter	Diámetro máximo de herramienta aplicable	Diamètre maxi. de l'outil
<b>2° ALBERO / MANDRINO PER TENONARE</b>	<b>2nd TENONING SPINDLE</b>	<b>2° EJE DE ESPIGAR</b>	<b>2.EME ARBRE DE TENONNAGE</b>
Velocità di movimentazione verticale albero	Spindle vertical adjustment speed	Velocidad movimiento vertical eje	Vitesse movimentation verticale arbre
Diametro albero mandrino	Spindle diameter	Diámetro eje	Diamètre arbre
Lunghezza albero	Spindle length	Longitud eje	Longueur arbre
Corsa verticale albero	Spindle vertical stroke	Recorrido vertical	Course verticale arbre
Velocità di rotazione albero	Spindle speed	Velocidad de rotación eje	Vitesse de rotation arbre
Potenza motore albero mandrino	Spindle motor power	Potencia motor eje	Puissance moteur
Diametro massimo utensile applicabile	Max tool diameter	Diámetro máximo de herramienta aplicable	Diamètre maxi. de l'outil
<b>ACCESSORI A RICHIESTA</b>	<b>OPTIONAL UPON REQUEST</b>	<b>OPCIONALES SOBRE PEDIDO</b>	<b>ACCESSOIRES SUR DEMANDE</b>
Carro per tenonare con inclinazione piano di lavoro ± 60°	Tenoning sliding table with tilting working table ± 60°	Carro de espigar con inclinación mesade trabajo ± 60°	Chariot de tenonnage avec table de travail inclinable ± 60°
Gruppo per intestare con massima altezza taglio 130 mm o 150 mm	Max cut-off saw capacity 130 mm or 150 mm	Grupo para retestar con altura maxima de corte 130 mm o 150 mm	Groupe de tronconnage pour epaisseur 130 mm ou 150 mm
Dispositivo parascheggia con attacco rapido	Anti-splinter device with quick setting	Dispositivo antiastilla con toma rápida	Dispositif pare-eclats a attaque rapide
Dispositivo e prolunga piano per squadratura traversi / battenti	Table extension + device for sash transomes	Dispositivo y prolongacion mesa para escuadrado traveseros / batientes	Rallonge de tables et dispositif pour le calibrage de traverses/ouvrants
Riga con battuta di lunghezza pezzo a posizionamento elettronico da cn	Cnc controlled workpiece lenght stop with electronic positioning	Regla con tope de longitud pieza posicionamiento electrónico desde cn	Butee de longueur de la piece avec positionnement électronique par cn
Dispositivo laser per indicazione del taglio in fase di intestatura	Laser device for cutting indication by cut-off saw operation	Dispositivo laser para indicación de corte en fase de retestado	Dispositif laser pour l'indication de la coupe de tronconnage
Serrande su cappe aspirazione con apertura e chiusura automatica da programma	Automatic shut-off gates for suction hoods operated by programme	Trampilla en la boca de aspiración - apertura y cerrado autom. Desde el programa	Targettes sur bouches d'aspiration des copeaux avec ouverture automatique par programme
Aumento potenza motore mandrino a 9,25 o 11 kw	Up rated motor for spindle up to 9.25 Or 11 kw	Aumento potencia motor eje a 9,25 o 11 kw	Moteurs arbres plus puissants de 9,25 ou 11 kw

# T4 T4TL T5

3 - 10	3 - 10	3 - 10	m/min
45	45	45	m/min
290 - 955	290 - 955	290 - 955	mm
1,1	1,1	1,1	Kw
$\pm 60^\circ$	$\pm 60^\circ$	$\pm 60^\circ$	
400	400	400	mm
30	30	30	mm
3	3	3	Kw
3000	3000	3000	g/min r.p.m.
130	130	130	mm
90	90	90	mm
5	5	5	m/min
50	50	50	mm
320	620	320	mm
295	565	295	mm
3500	3500	3500	g/min r.p.m.
7,5	7,5	7,5	Kw
300 - 350	300 - 350	300 - 350	mm
		5	m/min
		50	mm
		620	mm
		565	mm
		3500	g/min r.p.m.
		7,5	Kw
		300 - 350	mm

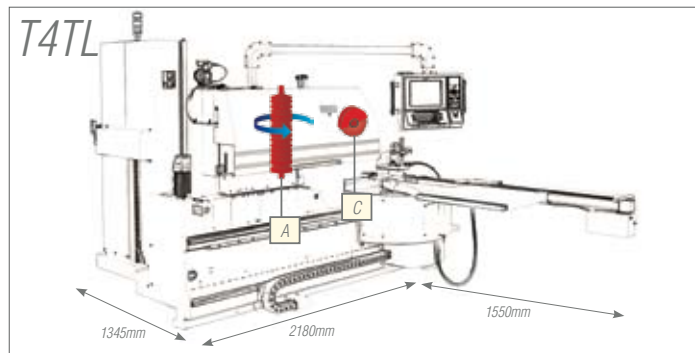


- Sega per intestatura con posizionamento orizzontale da CN per la definizione della profondità di tenonatura.  
- 1 albero di precisione per la tenonatura di 320mm con corsa 295mm

- Cut-off saw with CNC controlled horizontal positioning for setting the tenoning depth  
- 1 tenoning spindle 320 mm long, stroke 295 mm

- Sierra para retestear con posicionamiento horizontal desde CN para la definición de la profundidad de espigado.  
- 1 eje de precisión para el espigado de 320mm con recorrido 295mm

- Scie de tronçonnage avec positionnement horizontal contrôlé par CN pour réglage de la profondeur de tenonnage  
- 1 arbre de tenonnage longueur 320 mm, course 295 mm

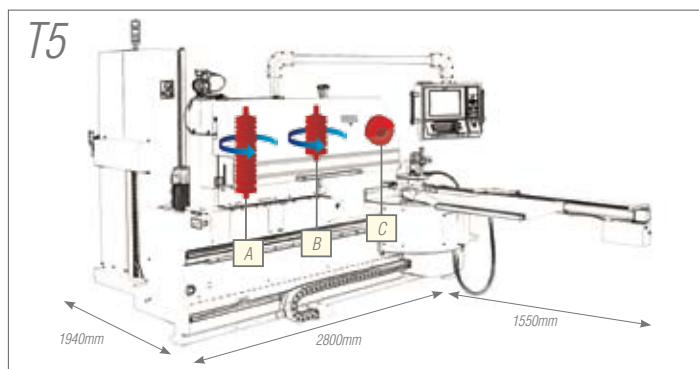


- Sega per intestatura con posizionamento orizzontale da CN per la definizione della profondità di tenonatura.  
- 1 albero di precisione per la tenonatura di 620mm con corsa 565mm

- Cut-off saw with CNC controlled horizontal positioning for setting the tenoning depth  
- 1 tenoning spindle 620 mm long, stroke 565 mm

- Sierra para retestear con posicionamiento horizontal desde CN para la definición de la profundidad de espigado.  
- 1 eje de precisión para el espigado de 620mm con recorrido 565mm

- Scie de tronçonnage avec positionnement horizontal contrôlé par CN pour réglage de la profondeur de tenonnage  
- 1 arbre de tenonnage longueur 620 mm, course 565 mm



- Sega per intestatura con posizionamento orizzontale da CN per la definizione della profondità di tenonatura.

- 1 albero di precisione per la tenonatura di 320mm con corsa 295mm  
- 1 albero di precisione per la tenonatura di 620mm con corsa 565mm

- Cut-off saw with CNC controlled horizontal positioning for setting the tenoning depth  
- 1 tenoning spindle 320 mm long, stroke 295 mm  
- 1 tenoning spindle 620 mm long, stroke 565 mm

- Sierra para retestear con posicionamiento horizontal desde CN para la definición de la profundidad de espigado.

- 1 eje de precisión para el espigado de 320mm con recorrido 295mm  
- 1 eje de precisión para el espigado de 620mm con recorrido 565mm

- Scie de tronçonnage avec positionnement horizontal contrôlé par CN pour réglage de la profondeur de tenonnage  
- 1 arbre de tenonnage longueur 320 mm, course 295 mm  
- 1 arbre de tenonnage longueur 620 mm, course 565 mm



**SUERI ALFREDO SpA**  
Costruzione Macchine per Legno

41010 LIMIDI DI SOLIERA (MO) ITALY  
Via Carpi - Ravarino, 115  
Tel. +39.059.85.57.11  
Fax +39.059. 85.57.57  
E-mail : [sac@sacsueri.com](mailto:sac@sacsueri.com)  
<http://www.sacsueri.com>



**sueri**group