



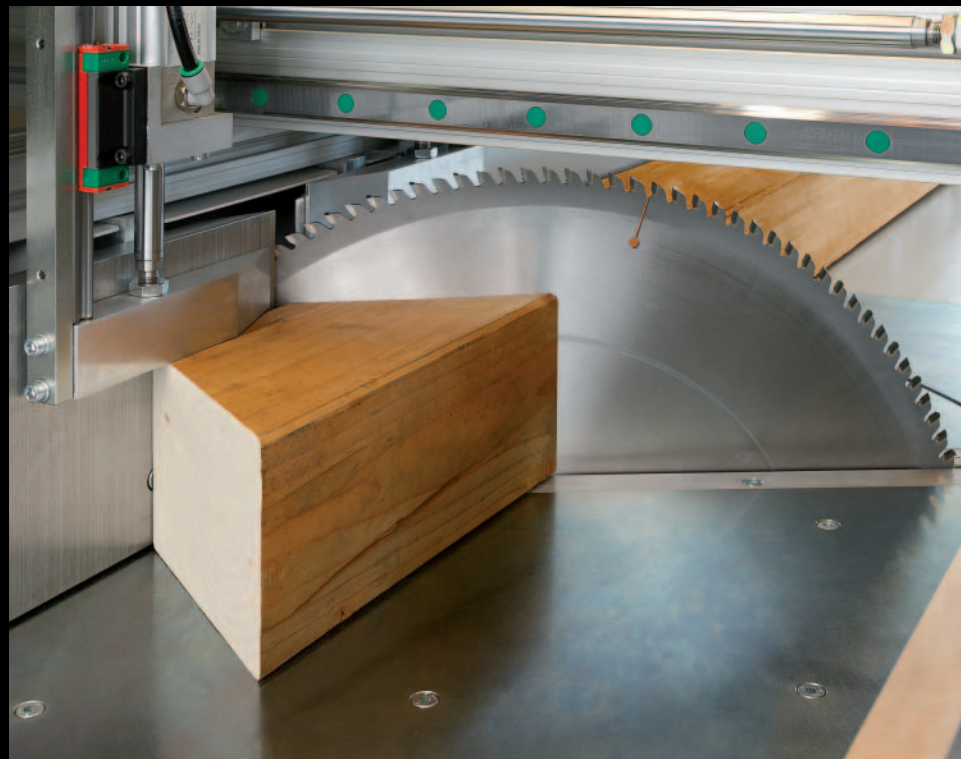
SUPERANGLE 600

Superangle 600 is the ideal cutting centre for **angles optimized cutting**. Direct technological evolution of traditional cutting methods, Superangle 600 is able to increase productivity, to guarantee the maximum precision and keep a simple and flexible logic of process.

It is **simple and flexible** since no adjustments or particular movements are needed: just rest the wood on the in-feed conveyor and Superangle600 immediately takes care of the rest.

It is **precise** thanks to a special drive system and new concept devices for the angular movement designed to ensure maximum precision over time.

It is **productive** because uses the last technology to guarantee the maximum speed of positioning of the axis and cutting.



Superangle 600 è il centro di taglio ideale per tagli angolari e con ottimizzazione.

Diretta evoluzione tecnologica dei metodi di taglio tradizionali Superangle 600 è in grado di accrescere la produttività, di garantire la massima precisione e mantenere una logica di processo semplice e flessibile.

E' semplice e flessibile per l' assenza di regolazioni e particolari movimentazioni, è sufficiente solo appoggiare il legno sul piano dell'alimentatore ed al resto ci pensa subito la Superangle 600.

È preciso grazie ad un particolare sistema di trasmissione ed a meccanismi di nuova concezione per la movimentazione angolare che garantiscono la massima precisione anche nel tempo.

È produttivo perché usa l'ultima tecnologia per garantire la massima velocità di posizionamento degli assi e di taglio.

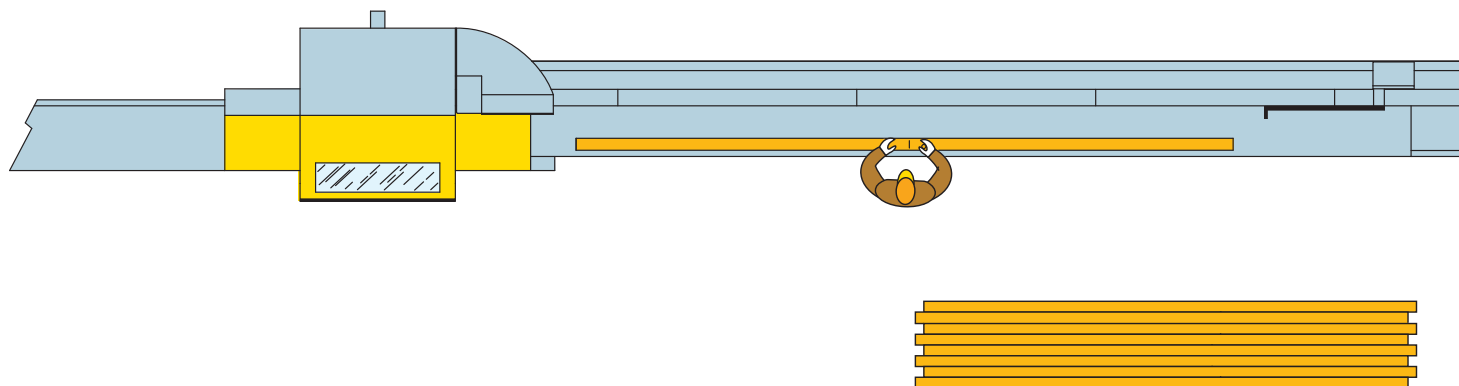


OPTIMIZING



HIGH TECH





Fast and precise: the rotating table is fixed on an innovative high precision mechanical construction system that guarantees exact angles and it is managed directly by an electronic motor of high technology and power also during braking. Only thanks to the combination of these two innovative and highly technological solutions, Superangle 600 obtains at the same time the maximum precision with the maximum speed of movement.

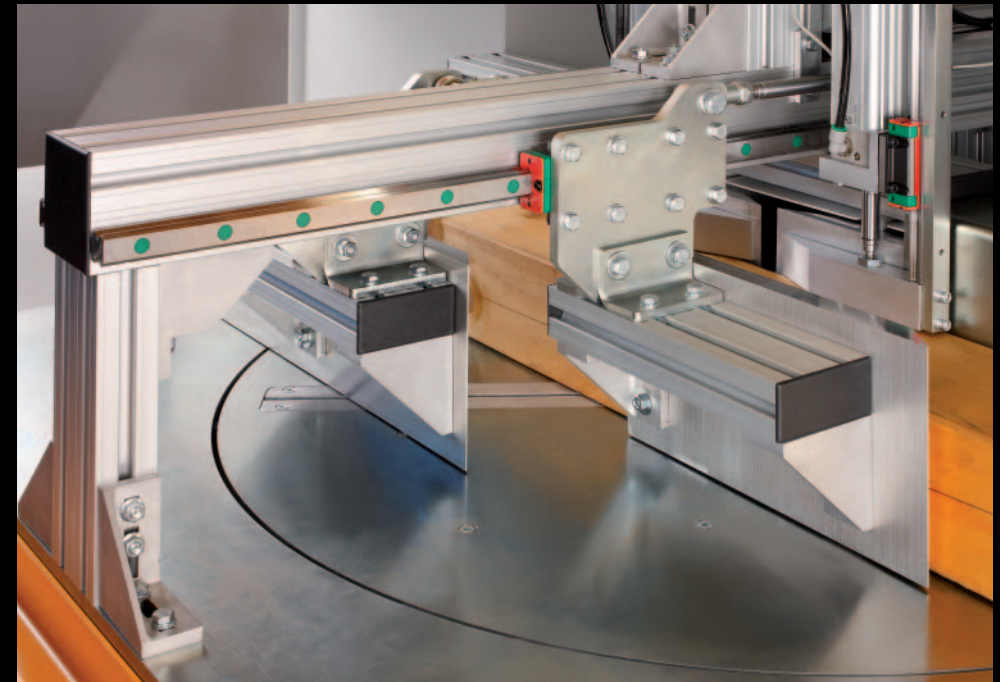
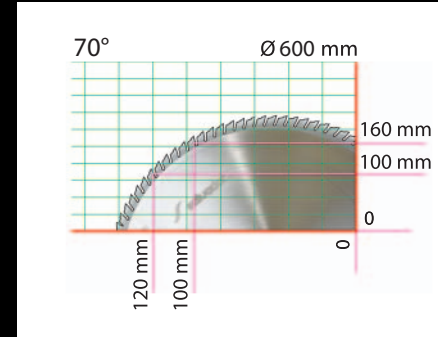
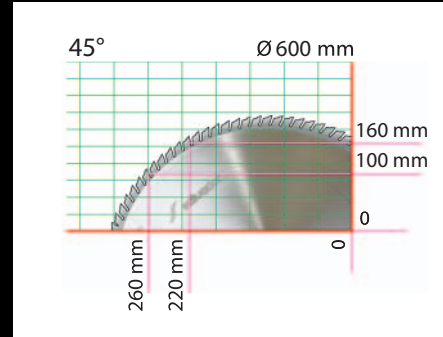
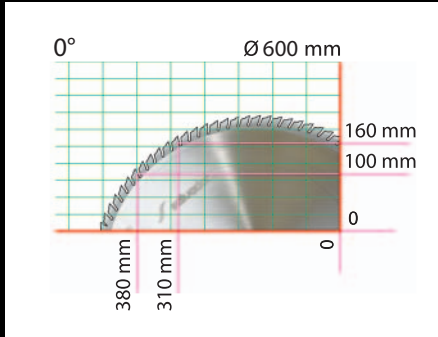
Really robust: 135x120 mm pusher sliding-support beam covered with very thick wear-resistant steel, and powerful drive belt able to cope with loads of up to 805 kg. The blocking system of the working pieces it's extremely robust and efficient. The frontal alignment pushers are independent and electronically managed, they guarantee the precise alignment of the piece against the guide and against the same pusher unit.

Veloce e precisa: la tavola rotante è montata su un innovativo sistema costruttivo meccanico ad alta precisione che garantisce angoli esatti ed è comandata direttamente da un motore elettronico di elevata tecnologia e potenza anche in frenatura. Solo grazie all'abbinamento di queste due soluzioni innovative ed altamente tecnologiche Superangle 600 ottiene contemporaneamente la massima precisione con la massima velocità di movimentazione.

Davvero robusta: trave di scorrimento-supporto spintore da 135x120 mm rivestita da acciaio di grosso spessore antiusura, potente cinghia di traino dimensionata per carichi fino a 805 Kg .

Il sistema di bloccaggio dei pezzi in lavorazione è estremamente robusto ed efficiente. Gli allineatori frontali sono indipendenti e gestiti elettronicamente, garantiscono il preciso allineamento del pezzo contro la guida e contro lo spintore stesso.

INNOVATIVE





True technology.

Windows software, which is easy to use thanks to immediately understandable and effective graphics, but also complete, powerful and flexible. The operator only has to make simple settings: measurements, quantities and angles to be cut. Maximum computing and optimization power, and therefore maximum wood yield: two thousandths of a second to carry out all calculation combinations. All inclusive software solution. Superangle 600, the future is already here.

Vera tecnologia all'avanguardia.

Software in ambiente Windows, molto facile da usare grazie ad una grafica intuitiva ed efficace ma anche completo, potente e flessibile. Semplici i dati da impostare da parte dell'operatore: misure, quantità ed angoli da tagliare. Massima potenza di calcolo, di ottimizzazione e quindi di resa del legno: due millesimi di secondo per effettuare tutte le combinazioni di calcolo. Formula software tutto incluso. Superangle 600, il futuro è già qui.

TECHNICAL DATA		DATI TECNICI
Pusher speed up to	60/180 mt/min	Velocità massima spintore
Cutting capacity	-70° + 70°	Capacità di taglio
Working height	900+-20mm	Altezza piano di lavoro
Compressed air consumption	200 NI/min	Consumo aria compressa
Compressed air pressure	6 atm	Pressione aria compressa
Air dust extraction speed	30 mt/sec	Velocità aria aspirazione

The company reserves the right to change technical specifications and construction methods without notice. In some pictures, due to photographic reasons, there are not some of the safety devices.

La ditta si riserva la facoltà di apportare modifiche tecniche e costruttive senza preavviso. In alcune immagini, per motivi fotografici, non appaiono alcuni dispositivi di sicurezza.

