

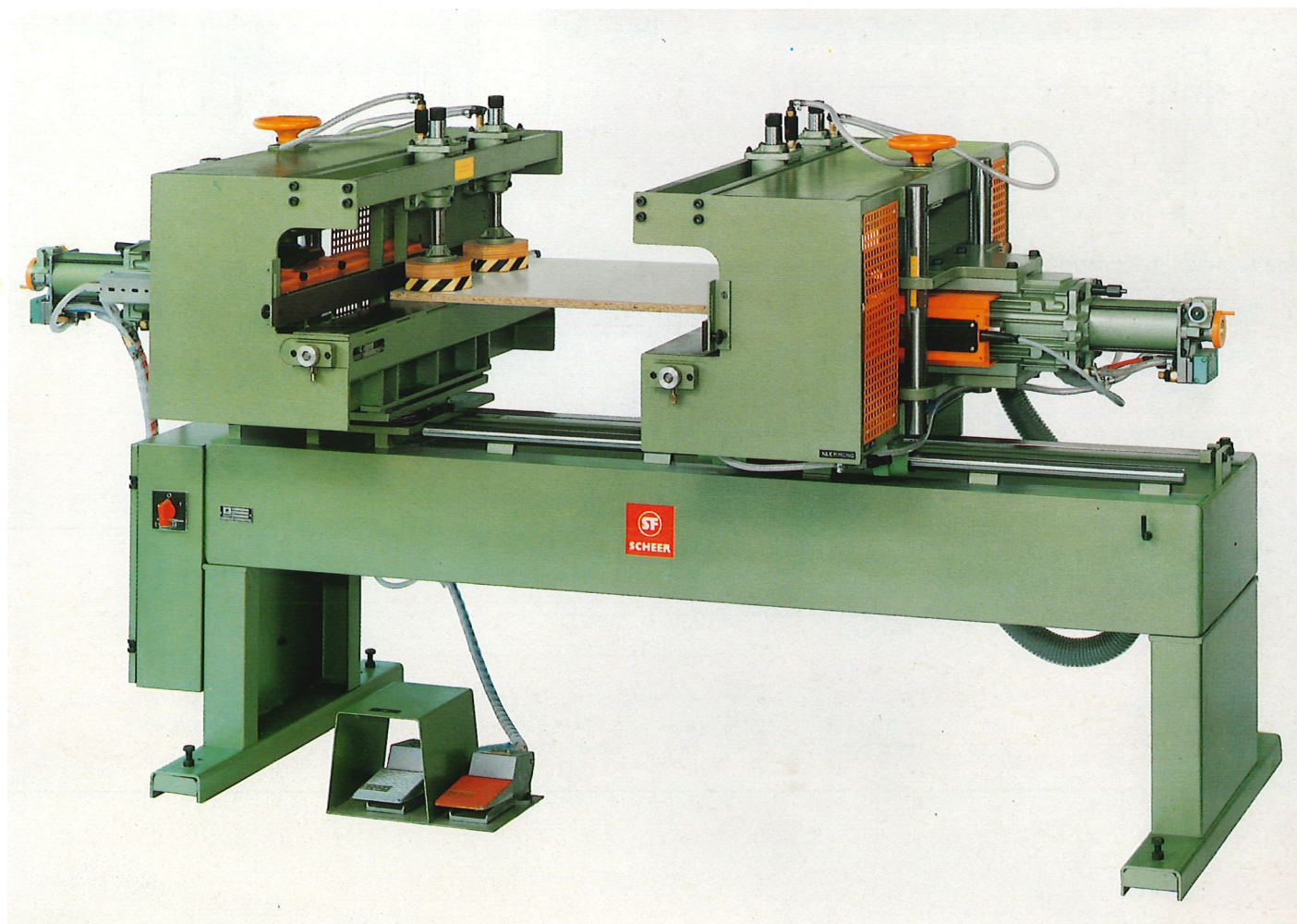
Doppel-End-Bohrmaschine DB 25

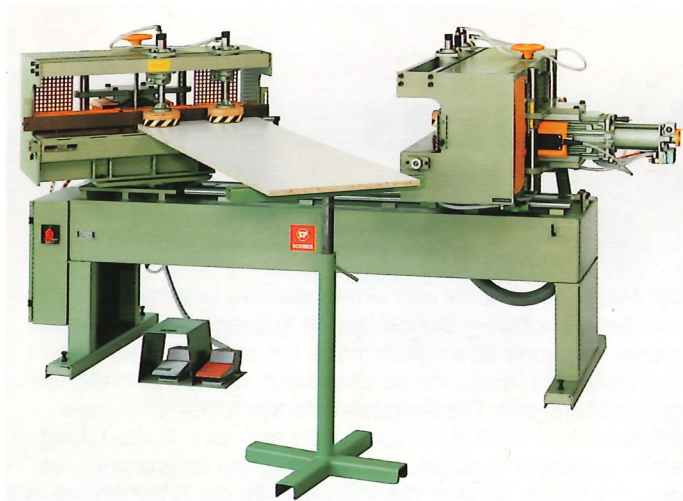
Die neue **Doppel-End-Bohrmaschine DB 25** wurde speziell entwickelt, um

- Fachböden,
- Mittelseiten und
- Querfriese

zu bohren. Sie ergänzt hervorragend NC-gesteuerte Flächenbohrmaschinen, die meist die stirnseitigen Bohrungen nicht effizient und nur mit zusätzlichen Rüstzeiten vornehmen können.

Die Maschine besteht aus einem stabilen Untergestell, auf welchem 2 schwere Bohrsupporte aufgebaut sind. In jeden dieser Supporte ist ein Bohrmotor mit einer 25-spindeligen Getriebeleiste horizontal so eingebaut, daß sie sich stirnseitig gegenüberliegen. Die Spindelabstände betragen jeweils 32 mm. Der linke Bohrsupport steht fest, der rechte ist auf einer gehärteten Längsführung beweglich angeordnet; dadurch läßt sich je nach Werkstückgröße die Arbeitslänge entsprechend einstellen. Beide Aggregate sind in der Höhe verstellbar und können so der Werkstückstärke angepaßt werden.

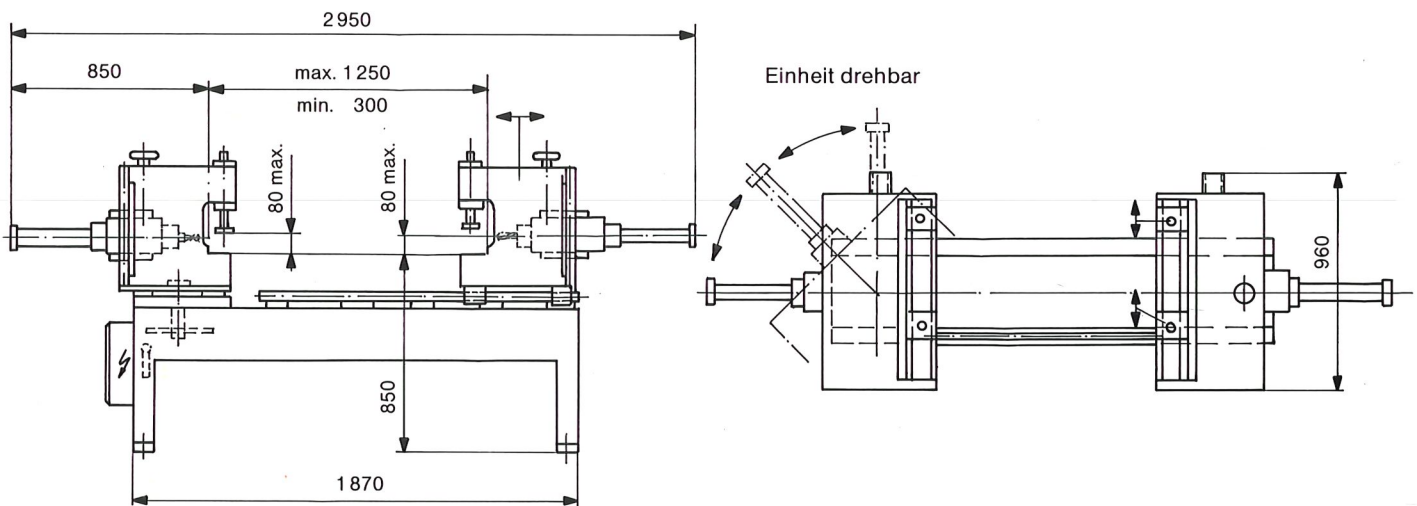




Jeder Bohrsupport ist mit 2 Sicherheits-Druckluftspannern versehen, die an einer stabilen Spannerleiste verstellbar angeordnet sind. Die Parallelanschläge sind bequem von der Vorderseite aus einstellbar. Darüber hinaus ist die Bohrmaschine serienmäßig mit Absaugkanälen ausgestattet.

Sind Werkstücke über 1250 mm Länge zu bearbeiten, so kann das linke Bohraggregat in einem Bereich von 90 Grad geschwenkt werden; das Werkstück wird dann zwangsläufig in zwei Arbeitsgängen gebohrt. In diesem Falle empfiehlt es sich, das freie, nicht gespannte Ende des Werkstücks abzustützen.

Selbstverständlich arbeitet die Maschine mit vollautomatischer elektropneumatischer Steuerung mit Notstop-Einrichtung. Das schont die Getriebe und erhöht ihre Lebensdauer.



Änderungen in Konstruktion und Ausführung vorbehalten.

Technische Daten

Arbeitslänge max.	bei Doppelend-Bohrungen 1250 mm, einseitig unbegrenzt
Arbeitsbreite	850 mm
Bohraggregate	2 Aggregate Type BM 610, 2,2 kW, 220/380 Volt, Hub 100 mm
Vorsatzgetriebe	2 Getriebe mit je 25 Spindeln, Spindelteilung 32 mm
Bohrabstand	min. 32 mm, max. 768 mm
Anschlagverstellung	5 – 32 mm
Höhenverstellung	5 – 80 mm
Gewicht netto ca.	600 kg

Lieferumfang: Doppel-End-Bohrmaschine DB 25 mit 2 Bohraggregaten, jedes mit einem 25-spindligen Vorsatzgetriebe, Spindelabstand 32 mm, mit Schaltschrank und kompletter elektro-pneumatischer Steuerung, mit 2 Parallelanschlägen.