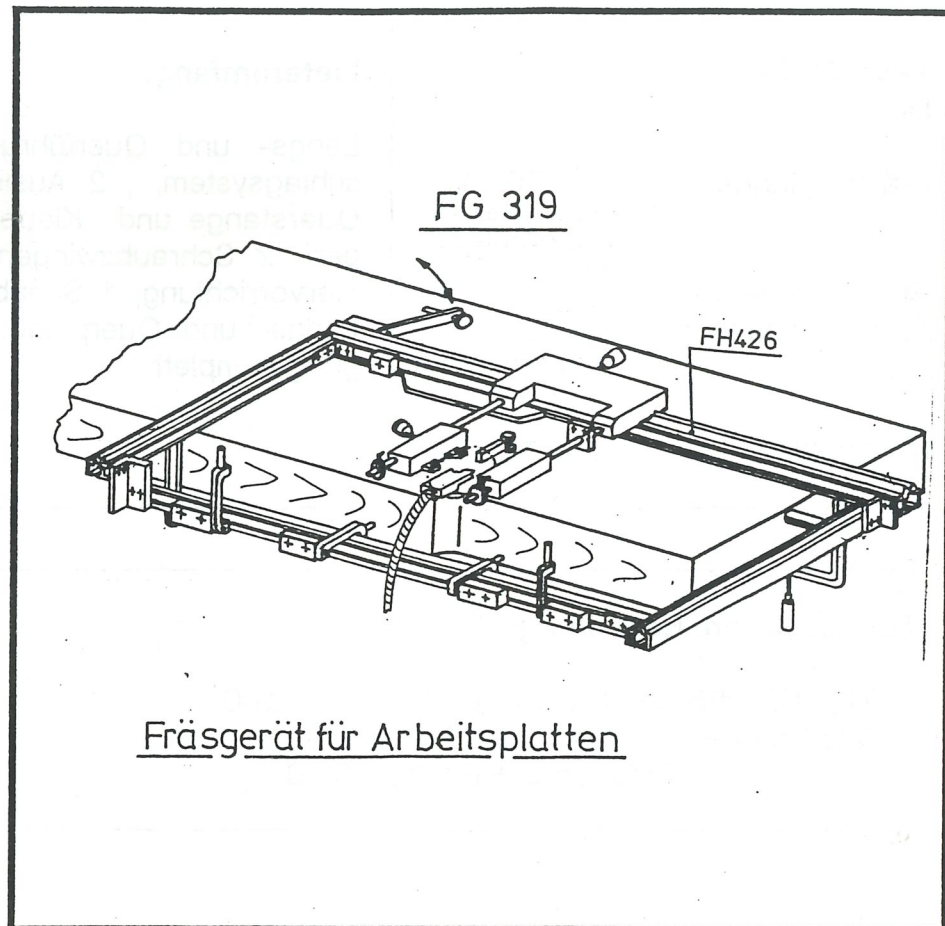


# MESSENEUHEIT

TECHNIK DIE STIMMT

*seit über  
100 Jahren*

# SCHEER



**Baukastensystem für  
universelles Fräsen**

**C·F·SCHEER & CIE** GMBH  
+CO **STUTTGART-FEUERBACH**

POSTFACH 30 10 20 · 70450 STUTTGART · TELEFON Ø (07 11) 87 81-0 · TELEX 7 22 953 · TELEFAX (07 11) 87 81-282

## Arbeitsplatten-Fräsgerät FG 319 für 90° Eckverbindungen

<b>Technische Daten:</b>		<b>Lieferumfang:</b>
Fräsweg längs:	~ 610 mm (max. Arbeitsplattenbreite 600 mm)	Längs- und Querführung, Anschlagssystem, 2 Ausleger mit Querstange und Klappanschlägen, 2 Schraubzwingen, 1 Kopiervorrichtung, 1 Schablone für Längs- und Querplatte, Absaugung komplett
Eintauchtiefe in Arbeitsplatte längs:	20 mm (mit nicht verstellbarer Schablone)	
Materialdicke:	25 - 75 mm	

### Auf besondere Bestellung:

- Handoberfräsen : HM 16, HM 18-E, HM 40-D
- Werkzeuge : Fräsbohrer HFB 18 x 45 A,  
Fräsbohrer HFW 18 x 50 B