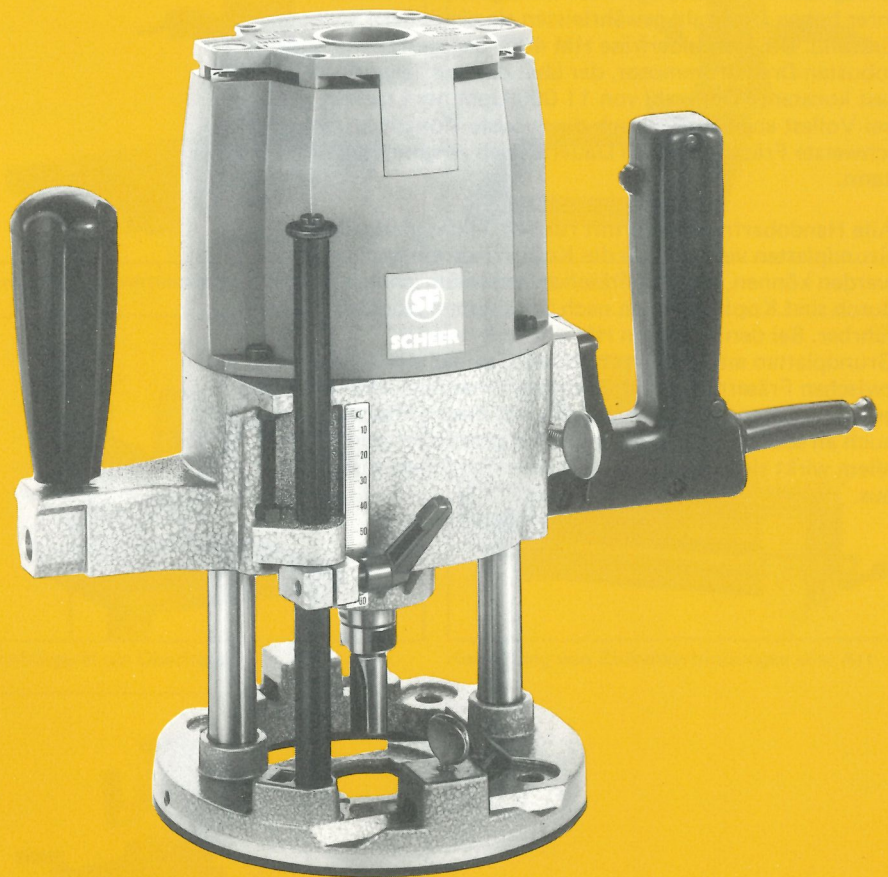




SCHEER elektro
werkzeuge

hand oberfräsen



Jahrzehntelange Facherfahrung und Zusammenarbeit zwischen Schreiner und Techniker liegen der Konstruktion unserer Handoberfräsen zugrunde. Je nach Bedarf können Sie zwischen 5 Typen mit Leistungen von 600 bis 1800 Watt wählen. Alle 5 Typen weisen die für SCHEER-Handoberfräsen typischen Merkmale auf:

- Zweisäulenführung auf standsicherer Grundplatte
- Tiefenverstellung zwischen 0 – 50 mm (HM 4), 0 – 60 mm (HM 9, HM 14) bzw. 0 – 80 mm (HM 16, HM 40 D), direkt an einer Skala einstell- und ablesbar; durch Drehgriff ist eine Momentfestsetzung in jeder Frästiefe möglich
- Handgerechtes Ein- und Ausschalten durch eingebaute, zweckmäßig angeordnete Schalter
- Gute Sicht zur Frässtelle, wobei die anfallenden Späne durch den eingebauten, kräftigen Ventilator weggeblasen werden
- Erschütterungsfreier Lauf der Maschinen durch 3-fache Kugellagerung der Fräserwelle, dadurch sauberes Fräsbild und lange Lebensdauer der Maschine
- Robuste Bauart – hohe Leistung – geringes Maschinengewicht

Die Handoberfräsen HM 4, HM 9, HM 14 und HM 16 sind mit schutzisolierten und funkentstörten Universalstrommotoren für Wechselstrom ausgerüstet, die in einem hochschlagfesten Kunststoffgehäuse untergebracht sind. Dank ihrer hohen Drehzahl gewährleisten sie ein äußerst sauberes Fräsbild. Die Handoberfräse HM 40 D dagegen besitzt einen robusten Drehstrommotor, der über ein Spezialgetriebe eine fast konstante Drehzahl von 11 000 UpM bei Leerlauf wie bei Vollast abgibt und durch die robuste Konstruktion für schwerste Fräsarbeiten im Dauerbetrieb eingesetzt werden kann.

Alle Handoberfräsen sind mit runden, leicht gleitenden Grundplatten versehen, in die Kopierringe eingeschraubt werden können, die den Fräser zentrisch umschließen. Dadurch sind Kopierarbeiten nach Schablonen jederzeit durchführbar. Bei den Modellen HM 4, HM 9 und HM 14 sind die Grundplatten an 2 Seiten abgeflacht, so daß der Abstand zwischen Fräsermitte und Grundplattenaußenkante äußerst gering gehalten ist. Dadurch kann mit diesen Maschinen auch an schwer zugänglichen Stellen gearbeitet werden; vor allem wirkt sich dies vorteilhaft beim Beschlageinfräsen aus.

Die Frässpindeln der Typen HM 4, HM 9 und HM 14 sind mit Außengewinde M 10, die der Typen HM 16 und HM 40 D mit Innengewinden M 16 x 1,5 versehen. Dementsprechend können auf den Modellen HM 4, HM 9 und HM 14 Werkzeuge mit Innengewinde M 10 (Form A) verwendet werden, auf den Oberfräsen HM 16 und HM 40 D Werkzeuge mit Außengewinde M 16 x 1,5 (Form B) oder unter Verwendung der Gewindereduktion WGN 301, die bei diesen beiden Typen im Lieferumfang enthalten ist, Werkzeuge der Form A.

Auf Wunsch sind die Handoberfräsen HM 4 und HM 9 auch mit Zangenspannung 6 mm lieferbar.

Der Spannzangenträger SP 318 ermöglicht bei den Modellen HM 9, HM 14, HM 16 und HM 40 D die Verwendung von Werkzeugen mit 6 mm zylindrischem Schaft (Form C).

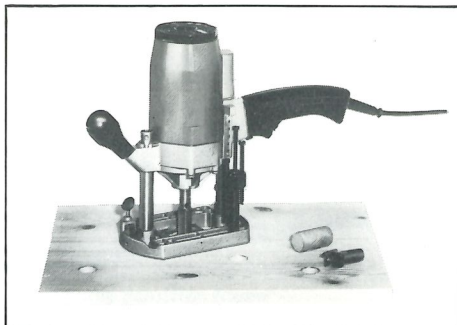
Eine Vielzahl von Zusatzgeräten zum Nuten, Gratzen, Dübeln, Zinken, Profilieren usw. erweitern den Einsatzbereich unserer Handoberfräsen.

Die folgenden Seiten zeigen eine Auswahl von Arbeitsbeispielen und die entsprechenden Geräte. Beachten Sie bitte, daß alle Geräte, die für die HM 9 verwendet werden können, auch zu der älteren Handoberfräse HM 8 passen, genauso wie die Geräte, die für die HM 14 angeboten werden, auch mit deren Vorläuferin HM 12 – gegebenenfalls unter Kauf einer abgeflachten Grundplatte – einzusetzen sind.

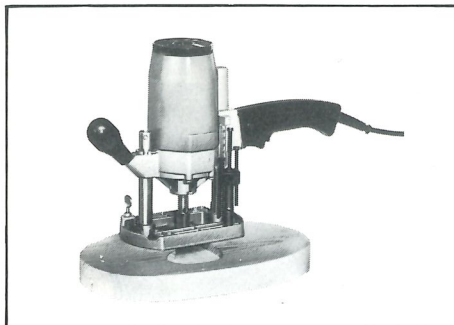
Arbeitsbeispiele



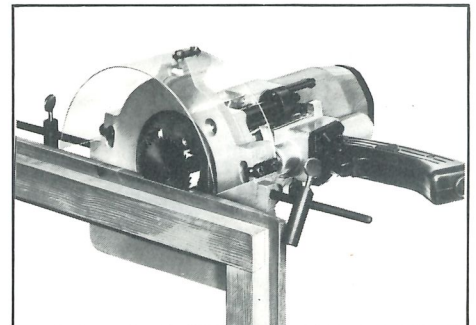
Furnierkanten sägen



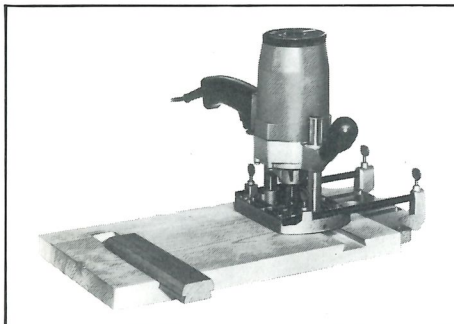
Astlöcher ausbohren



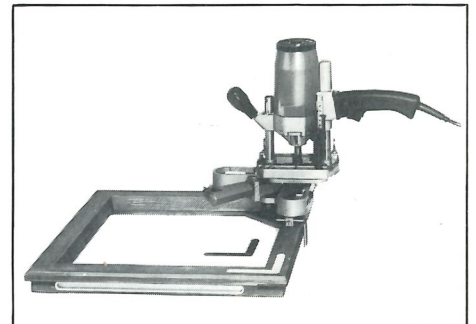
Modellfräsen



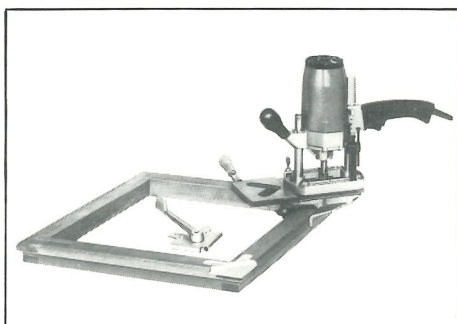
Fischband einsägen



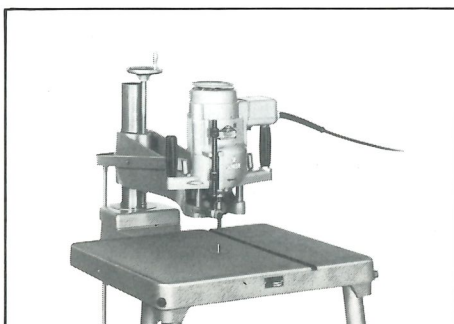
Fräsen von Gratverbindungen



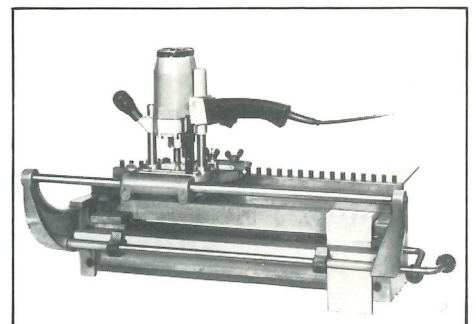
Fensterwinkel einfräsen



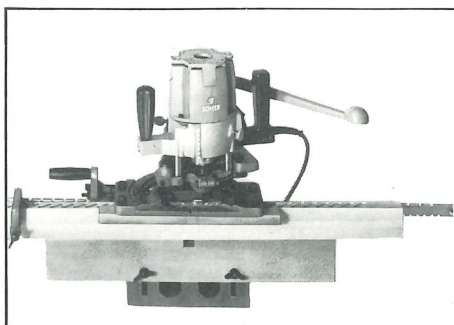
Beschlageinfräsen



Tischfräsegerät als Oberfräse



Herstellung von Zinkenverbindungen aller Art



Nuten- und Jalousiefräsen

Weitere Arbeitsbeispiele siehe Seite 5

Mit der neuen SCHEER-Handoberfräse HM 4 bieten wir dem Handwerker für den Einsatz in Werkstatt wie auf Montage sowie dem anspruchsvolleren Heimwerker das ideale Elektrowerkzeug!

Dank jahrzehntelanger Erfahrungen in der Konstruktion von Handoberfräsen entstand eine Maschine, die eine Leistung von **600 Watt** bei einem Maschinengewicht von **nur 2 kg** aufweist.

Das bedeutet Kraft, enorme Handlichkeit und ermüdungsfreies Arbeiten!

In Verbindung mit sinnvollen Zusatzgeräten sind breit gefächerte Einsatzmöglichkeiten gegeben.

Ob es sich um das Nuten, Graten oder Fälzen, Profilieren, Kopierfräsen oder freihändig arbeiten, um Kreis- und Rundungenfräsen, Beschlageinlassen, Tür- oder Fensterdichtungen-Einfräsen handelt, die HM 4 ist Ihnen ein leistungsstarker und zuverlässiger Partner!

Die Handoberfräse HM 4 kommt serienmäßig als **Fräs-Set** zur Auslieferung. Als Zusatzgeräte sind beigegeben:

Parallelanschlag LA 360

DUR-ALU-Kopierring 30 mm ϕ

Zirkeleinrichtung ZS 302

Nutenfräser 8 mm ϕ ,

wodurch dem Handwerker oder Heimwerker von vornherein schon umfangreiche Möglichkeiten geboten sind. Weitere Zusatzgeräte (siehe auch Seite 22) können bei Bedarf nachbestellt werden. Selbstverständlich ist die HM 4 aber auf Wunsch auch einzeln lieferbar, ebenso das im Fräs-Set enthaltene Zubehör.

Die Grundplatte ist mit Führungen sowohl an der Längs- wie auch an der Stirnseite versehen, so daß der Parallelanschlag ebenfalls wahlweise stirn- oder längsseits befestigt werden kann. Das hat den Vorteil, daß bei bestimmten Arbeiten, z. B. beim Fälzen schmaler Werkstücke, die Auflage der Maschine vergrößert wird.

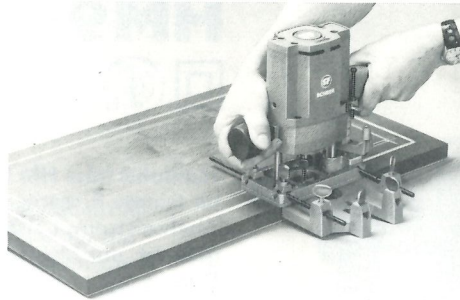
HM 4



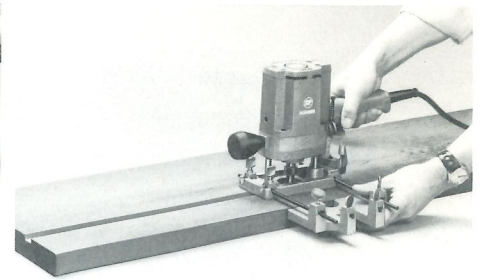
Technische Daten

Type	HM 4
Motor	Universalmotor für Lichtstrom, schutzisoliert nach VDE 0740 Kl. 2 funkentstört nach Störgrad „N“
Leistung	600 W nach VDE 0740
Drehzahl	26 000 min ⁻¹ im Leerlauf
max. Hub	50 mm
Werkzeugaufnahme	M 10 oder Spannzange 6 mm, 1/4", 8 mm
max. Fräserdurchmesser	30 mm; beim Arbeiten mit Schlitzfräsern max. 39 mm
Mehrfachtiefenanschlag	2 Frästiefen + Durchgang
Gewicht netto	2 kg

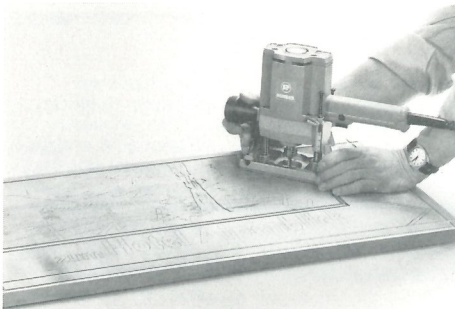
Arbeitsbeispiele



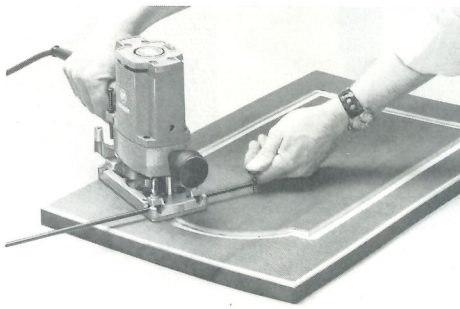
Adernfräsen mit Parallelanschlag LA 360



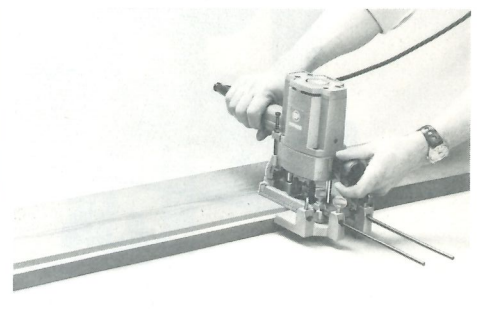
Fräsen von Nuten mit Parallelanschlag LA 360



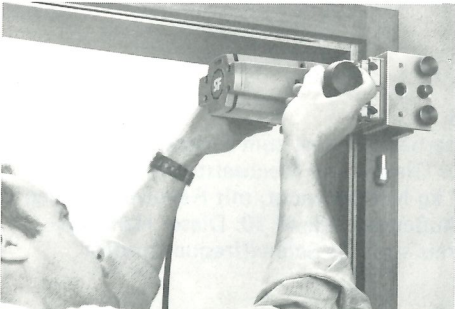
Freihändig Schriften fräsen



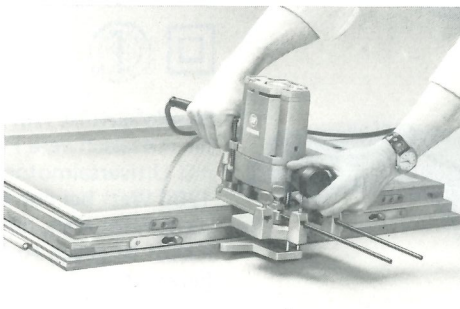
Rundungenfräsen mit Zirkleinrichtung



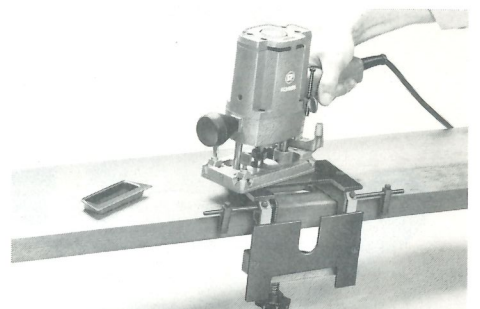
Falzfräsen mit Parallelanschlag LA 360



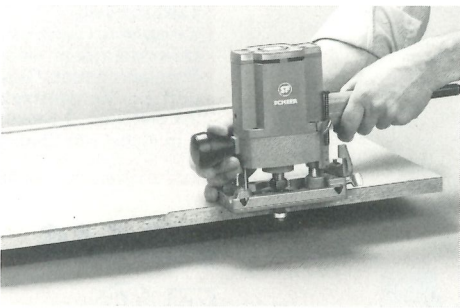
Türdichtungen werden spielend, auch über Kopf eingefräst!



Einfräsen von Fensterdichtungen mit Einfräsergerät FG 305



Beschlageinfäsen mit Einfräsergerät BE 4



Bündigfräsen aufgeleimter überstehender Kunststoffplatten mit Kantenfräser KF 10

Lieferumfang

HM 4 als Fräs-Set

im Schaukarton, bestehend aus Handoberfräse HM 4 mit Grundplatte und Säulenführung PL 383, Parallelanschlag LA 360, DUR-ALU-Kopiererring 30 mm ϕ , Zirkleinrichtung ZS 302, Nutenfräser FRN 8 mm ϕ , 3 Maulschlüsseln, mit Zangenspannung 6 mm oder mit M 10 Außengewinde
Gewicht brutto 3,8 kg, Verpackung 420 x 350 x 110 mm

Handoberfräse HM 4

in listenmäßiger Ausführung, mit Isolierführungshandgriff mit eingebautem Schalter, mit Isolierdrehgriff für Momentfeststellung der Frästiefe, Grundplatte mit Säulenführung, 4 m Kabel mit Stecker, 3 Maulschlüsseln, mit Zangenspannung 6 mm oder mit M 10 Außengewinde
Gewicht brutto 3,3 kg, Verpackung 400 x 130 x 220 mm

HM 4 als Fräs-Set





HM 9

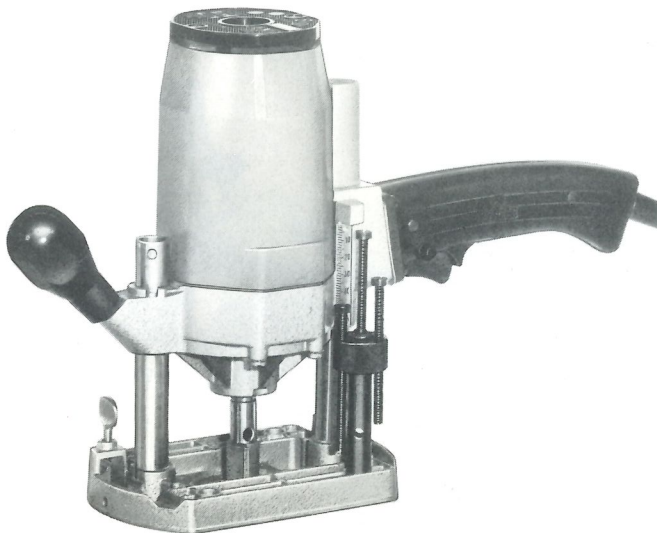


Handoberfräse HM 9, für leichte Fräsarbeiten mit Universalmotor für Gleich- und Wechselstrom, Leistung 1000 Watt bei nur 3,2 kg Nettogewicht, mit Mehrfachtiefenanschlag für 2 Frästiefen plus Durchgang, mit Außengewinde M 10 oder mit Spannzange (6 mm oder 1/4").

Lieferumfang

Komplette Handoberfräse mit schutzisoliertem, funkentstörten Universalmotor, Isolierführungshandgriff mit eingebautem Schalter, an 2 Gehäuseseiten anschraubbarem Isolier-Drehgriff für Momentfeststellung der Frästiefe, Grundplatte mit Führungssäulen, 4 m Kabel mit Stecker, 2 Gabelschlüssel, Fräserwelle Außengewinde M 10.

Komplette Handoberfräse, wie oben beschrieben, jedoch mit Spannzange 6 mm oder 1/4".



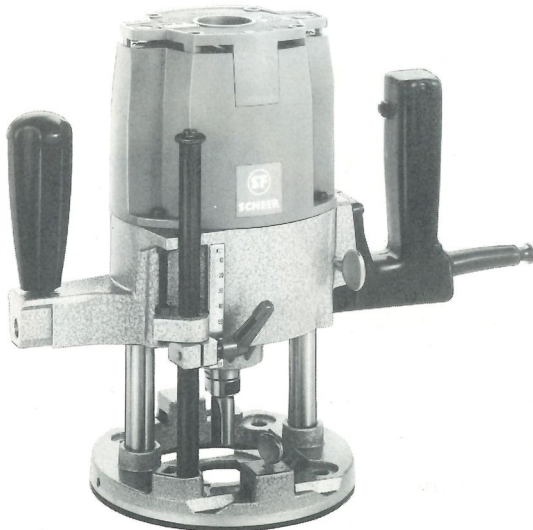
HM 14



Handoberfräse HM 14, für mittelschwere Fräsarbeiten, ideal zum Beschlageinfräsen, mit Universalmotor für Gleich- und Wechselstrom, Leistung 1200 Watt bei nur 4,7 kg Nettogewicht, mit Revolveranschlag für 3 Frästiefen, mit Außengewinde M 10. Dieser Handfräsmotor ist gegen Aufpreis auch als Schnelfrequenzmotor lieferbar.

Lieferumfang

Komplette Handoberfräse mit schutzisoliertem, funkentstörten Universalmotor, isoliertem Führungshandgriff mit eingebautem Pistolenschalter, Grundplatte mit Führungssäulen, isoliertem Drehgriff zur Momentfeststellung der Frästiefe, Revolveranschlag für 3 Frästiefen, 1 Steckstift, 1 Gabelschlüssel SW 13, 4 m Kabel mit Stecker.



HM 16



Handoberfräse HM 16, für schwere Fräsarbeiten, vor allem in Verbindung mit dem Zinkenfräsergerät ZF 630 oder dem Nuten- und Jalousiefräsergerät FL 2, mit Universalmotor für Wechselstrom, Leistung 1800 Watt bei nur 6,5 kg Nettogewicht, mit Innengewinde M 16 x 1,5.

Lieferumfang

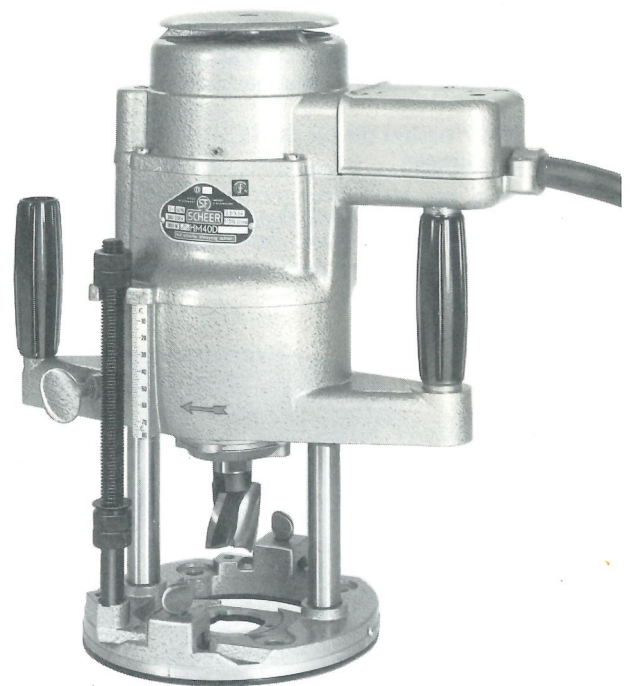
Komplette Handoberfräse mit schutzisoliertem, funkentstörten Universalmotor, isoliertem Führungshandgriff mit eingebautem Pistolenschalter, isoliertem Drehgriff zur Momentfeststellung der Frästiefe, Grundplatte mit Führungssäulen, 4 m Kabel mit Stecker, Gewindereduktion WGN 301, 1 Steckstift und 1 Gabelschlüssel SW 22, Fräserwelle mit Innengewinde M 16 x 1,5.

HM 40 D

Handoberfräse HM 40 D,
für schwerste Fräsarbeiten im Dauerbetrieb, vor allem für Treppenwangenfräsen oder als Antriebsmaschine für das Tischfräsgesät TF 2, mit eingebautem Drehstrommotor, Leistung 1800 Watt, bei nur 11,8 kg Nettogewicht, mit geräuscharmem Spezialgetriebe und automatischer Schmierung. Eine äußerst robuste Konstruktion, die auch überlastet werden kann!

Lieferumfang

Komplette Handoberfräse mit Drehstrommotor, mit 1 isolierten Haltegriff, 1 isolierten Führungsgriff mit Momentfeststellung der Frästiefe, eingebautem Kippschalter, Grundplatte mit Führungssäulen, 4 m Kabel ohne Stecker, Gewindereduktion WGN 301, 1 Steckstift, 1 Gabelschlüssel SW 22, 1 Tube Getriebefett, Fräserwelle mit Innengewinde M 16 x 1,5.



Technische Daten

Typen	HM 9	HM 14	HM 16	HM 40 D
Motor	Universalmotor für Lichtstrom, schutzisoliert nach VDE 0740 Kl. 2 und funkentstört nach Störgrad „N“	Universalmotor für Lichtstrom, schutzisoliert nach VDE 0740 Kl. 2 und funkentstört nach Störgrad „N“	Universalmotor für Lichtstrom, schutzisoliert nach VDE 0740 Kl. 2 und funkentstört nach Störgrad „N“	Drehstrommotor für alle normalen Drehstromspannungen, schutzgeerdet nach Kl. 1
Leistung	1000 Watt nach VDE 0740	1200 Watt nach VDE 0740	1800 Watt nach VDE 0740	1800 Watt (AB 40 % ED)
Drehzahl	24 000 min ⁻¹ im Leerlauf	18 000 min ⁻¹ im Leerlauf	18 000 min ⁻¹ im Leerlauf	11 000 min ⁻¹ im Leerlauf und unter Last
max. Hub	60 mm	60 mm	80 mm	80 mm
Gewicht netto	3,2 kg	4,7 kg	6,5 kg	11,8 kg
Gewicht brutto (Karton verpackt)	4,8 kg	6,5 kg	9,0 kg	14,0 kg
Verpackungsmasse	410 x 160 x 220 mm	520 x 190 x 280 mm	450 x 250 x 300 mm	400 x 345 x 250 mm

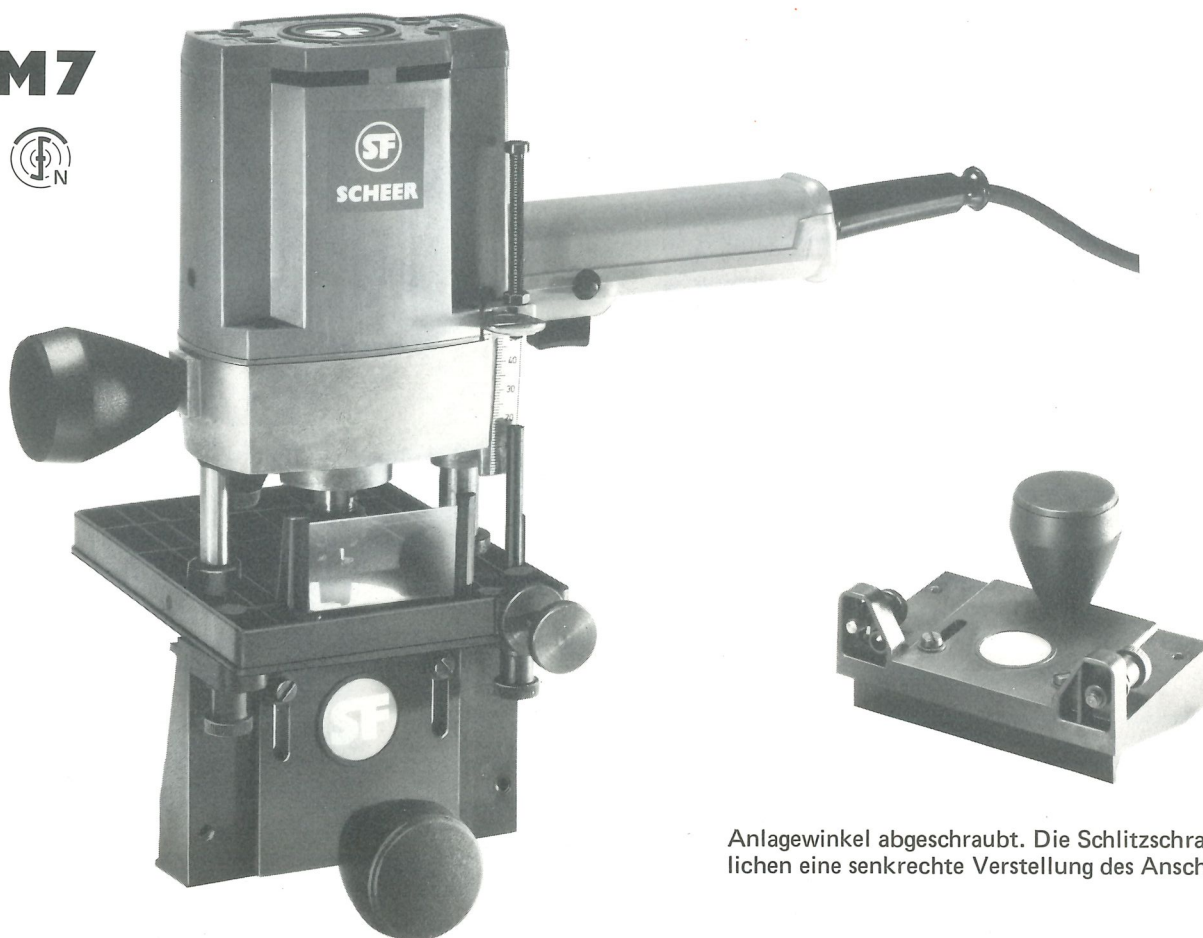
Speziell zum Umleimerfräsen wurde die HM 7 entwickelt. Ihre 600 Watt bei nur 2,2 kg bedeuten eine enorme Fräseleistung, eine außerordentliche Handlichkeit und ein ermüdungsfreies Arbeiten. Die hohe Drehzahl von 26 000 Umdrehungen pro Minute gewährleistet ein äußerst sauberes Fräsbild, ein wesentlicher Faktor gerade beim Umleimerfräsen.

Auch die HM 7 besitzt die für SCHEER-Handoberfräsen typischen Merkmale:

- Tiefenverstellung zwischen 0 – 50 mm, direkt an einer Skala einstell- und ablesbar; durch Drehgriff ist eine Momentfestsetzung in jeder Frästiefe möglich

- Zweisäulen-Tauchführung auf standsicherer Grundplatte
- Handgerechtes Ein- und Ausschalten durch eingebauten, zweckmäßig angeordneten Schalter
- Gute Sicht zur Frästelle, wobei die anfallenden Späne durch den eingebauten, kräftigen Ventilator weggeblasen werden; als zusätzlicher Schutz gegen wegfliegende Späne dient eine transparente Schutzscheibe
- Erschütterungsfreier Lauf der Maschine durch dreifache Kugellagerung der Fräserwelle, dadurch sauberes Fräsbild und lange Lebensdauer der Maschine
- Robuste Bauart – hohe Leistung – geringes Maschinen-gewicht

HM 7



Anlagewinkel abgeschraubt. Die Schlitzschrauben ermöglichen eine senkrechte Verstellung des Anschlagsteiges.

Technische Daten	Type	HM 7
Motor		Universalmotor für Lichtstrom, schutzisoliert nach VDE 0740 Kl. 2, funkentstört nach Störgrad „N“
Leistung		600 W nach VDE 0740
Drehzahl		26 000 min ⁻¹ im Leerlauf
max. Hub		50 mm
Werkzeugaufnahme		Spannzange 6 mm, 1/4", 8 mm
Gewicht netto		2,2 kg

Lieferumfang

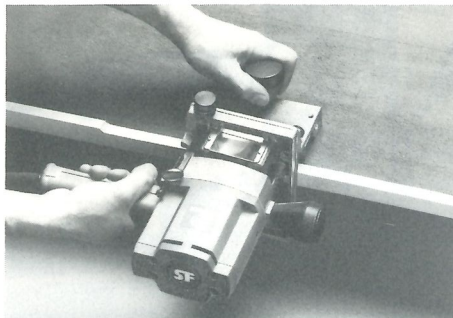
Umleimerfräse HM 7 mit Grundplatte und Anlagewinkel, mit Spannzange 6 mm, transparenter Schutzscheibe, Isolierführungshandgriff mit eingebautem Schalter, mit Isolierdrehgriff für Momentfeststellung der Frästiefe, 3 Gabelschlüssel, 4 m Kabel mit Stecker

Die breite, rechteckige Grundplatte mit Führungsgriff vermittelt eine sichere Auflage und eine gute und leichte Führung der Maschine. Serienmäßig ist an der Grundplatte ein Anlagewinkel angeschraubt, wodurch einmal eine exakte Parallelführung an geraden Kanten gegeben ist, zum anderen aber hat man dadurch die Möglichkeit, überstehende Umleimer sowohl in senkrechter wie in waagrechter Motorlage bündig zu fräsen oder zu kappen.

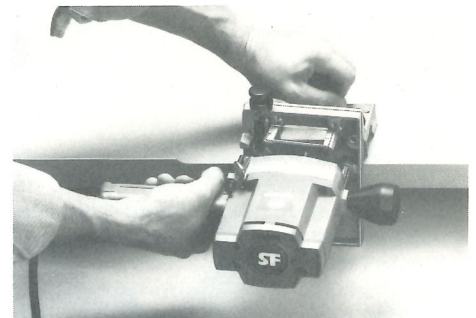
Sollen Rundungen bearbeitet werden, dann läßt sich der Anlagewinkel schnell von der Grundplatte abschrauben. Nun können die mit Anlaufkugellagern versehenen Werkzeuge für die Kantenbearbeitung eingesetzt werden, wobei Kopierfehler völlig ausgeschlossen sind. Bei Verwendung des Kopieranschlages FA 304 lassen sich auch Werkzeuge ohne Kugellager verwenden.

Die HM 7 ist mit einem schutzisolierten und funkentstörten Universalmotor für Wechselstrom ausgerüstet, der in einem hochschlagfesten Kunststoffgehäuse untergebracht ist.

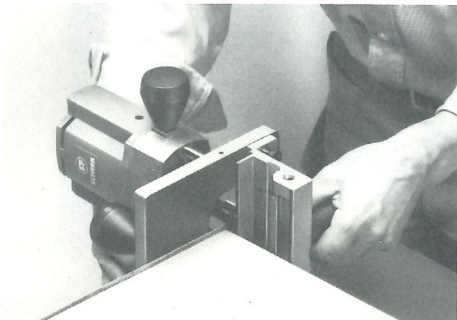
Arbeitsbeispiele



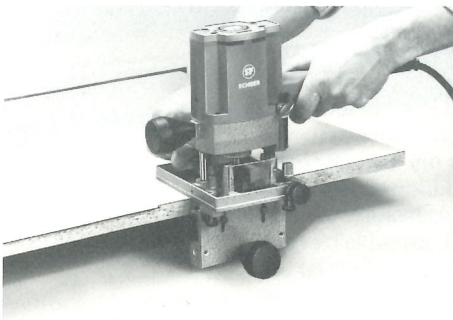
Bündigfräsen von Holzumleimern



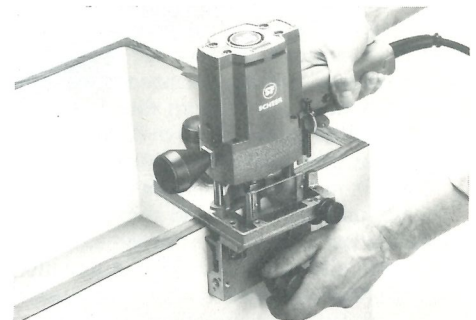
... oder von Kunststoffumleimern



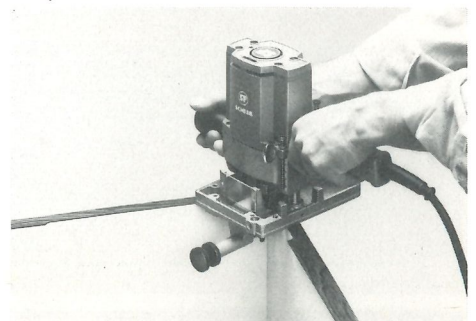
Beim Kappen ...



Bündigfräsen aufgeleimter überstehender Kunststoffplatten



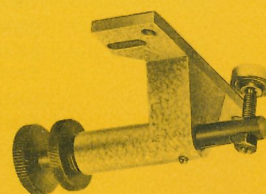
... oder stirnseitig aufgeleimter Streifen an Korpusen außen ...



... oder innen unter Verwendung des Kopieranschlages FA 304

Kopieranschlag FA 304
zum Kopieren und Profilieren gerader oder gerundeter Werkstücke bei Verwendung von Fräsern ohne Anlaufkugellager,
Gewicht netto: 0,1 kg

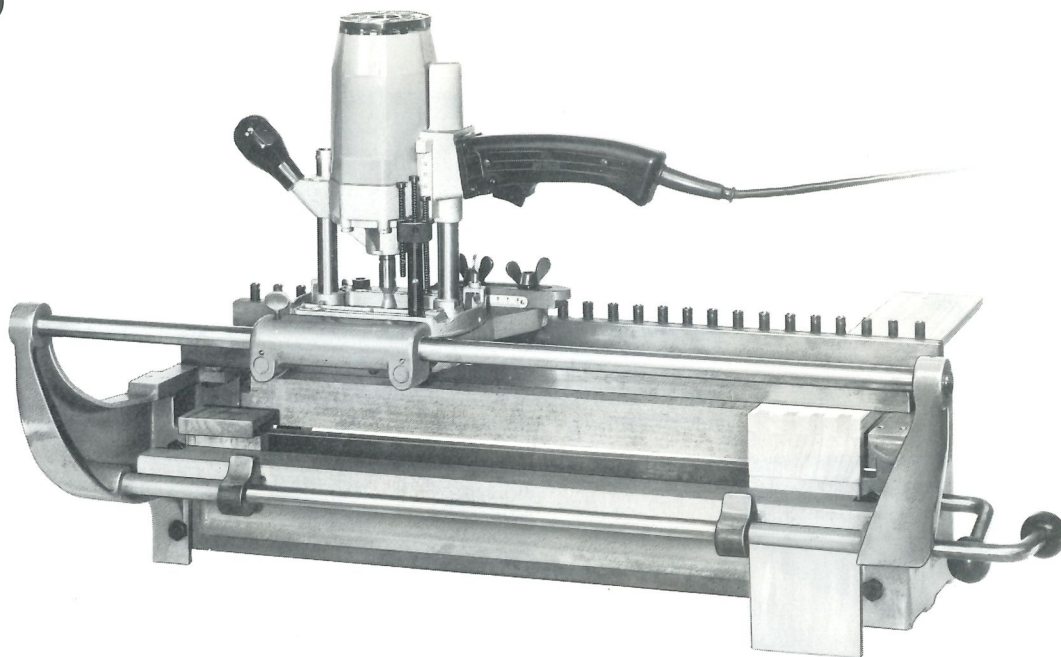
Bestell-Nr. 331 304 0000 002



Mit dem Zinkenfräsgerät ZF 630 können alle Arten von offenen, halb- und doppelverdeckten Zinken, Gratnuten und Gratleisten sowie Gehrungsfederverbindungen schnell, einwandfrei und mit größter Paßgenauigkeit ausgeführt werden. Das Gerät wird auf einem Arbeitstisch befestigt oder auf einer Platte aufgeschraubt und dann in die Hobelbank eingespannt. Empfehlenswert ist die Anschaffung des schwenkbaren Ständers ST 640, der zum Dübellochbohren jedoch Voraussetzung ist, um sowohl flächenseitig wie auch stirnseitig arbeiten zu

können. Die Abbildungen zeigen das Zinkenfräsgerät mit aufgebautem Handfräsmotor HM 14. Verwendbar sind auch die Handoberfräsen HM 16, 30 oder 40 D. Das Gerät wird serienmäßig mit einer Stiftschablone 25 mm Teilung für Holzstärken ab 11 mm geliefert. Für dünnere Hölzer kommt die Schablone 20 mm Teilung, für stärkere als 14 mm die Schablone 30 mm in Frage. Die Stiftschablonen werden mit den entsprechenden Tastfinger und Ausgleichsanschlägen geliefert und sind leicht zu montieren.

ZF 630



Technische Daten	Bestell-Nr.	349 001 0000 007
	Maximale Arbeitsbreite beim Zinken	630 mm
	Maximale Arbeitsbreite beim Dübellochbohren	600 mm
	Einspannbare Holzstärken	8–40 mm
	Normalschablone	25 mm
	Weitere lieferbare Schablonen	20 und 30 mm
	Gewicht	netto 34 kg brutto 48 kg
	Verpackungsmaße	1050 x 460 x 430 mm

Lieferumfang	Komplettes Gerät ZF 630 mit Schnellspannung, Führungsupport, 1 Stiftschablone 25 mm Teilung mit Tastfinger, 1 Gewindereduktion WGN 380 (passend zu den Oberfräsen HM 16, 30 und 40 D)
Auf besondere Bestellung	Kugelgelagerte Fräserverlängerung LN 301, erforderlich bei Verwendung der Oberfräsen HM 12 und 14 Bestell-Nr. 349 001 0005 009
	Stiftschablone 20 mm mit Tastfinger und Ausgleichsanschlägen (erforderlicher Zinkenfräser 11 mm) Bestell-Nr. 349 001 0001 003
	Stiftschablone 25 mm mit Tastfinger (erforderlicher Zinkenfräser 14 mm) Bestell-Nr. 349 001 0002 018
	Stiftschablone 30 mm mit Tastfinger und Ausgleichsanschlägen (erforderlicher Zinkenfräser 17 mm) Bestell-Nr. 349 001 0003 006
	Konischer Tastfinger HBE 340 (für scharfkantig offene Zinken) Bestell-Nr. 331 303 0000 004

Zinkenfräsen:



halbrund offen



halbverdeckt



doppelt verdeckt



Fingerzinken



scharfkantig offen



Zinken außer
rechtem Winkel

Gehungsfederverbindung:



Graten und Nuten:



Dübellochbohren

Das SCHEER-Zinkenfräsgerät ZF 630 eignet sich auch zum rationellen Bohren von Dübellöchern. Die schnell in das Gerät einsetzbare Dübeleinrichtung DE 302, bestehend aus 2 langen Dübelanschlügen sowie einem Sonderführungsfinger für die Stiftschablone, garantiert ein absolut genaues Paßmaß. Für Dübelarbeiten empfehlen wir dringend die Anschaffung des Ständers ST 640 mit Schwenkeinrichtung (siehe Abbildung unten). Durch die Schwenkmöglichkeit des auf dem Ständer montierten Gerätes um 90° sind sowohl flächen- als auch stirnseitige Bohrungen in beliebig lange Werkstücke bis 600 mm Breite ausführbar; bei Eckdübelverbindungen können beide Werkstücke in einer Aufspannung gebohrt werden, was sonst bei keinem bekannten Gerät möglich ist. Besonders hervorzuheben ist, daß die auf dem Gerät hergestellten Dübelverbindungen ein absolut spiegelbildliches Bohrbild zeigen, und zwar sowohl beim links- als auch rechtsseitigen Anschlagen der Werkstücke am Gerät, dies ohne Rücksicht auf die Werkstückbreite. Durch diese hervorragende Eigenschaft wird das leidliche Verdoppeln von Anlege- und Einstellfehlern vermieden. Darüber hinaus sind keine genauen Ausgangsmaße für die Teilung erforderlich. Die Dübelabstände sind beliebig im Rahmen der durch die Normalschablone 25 mm Teilung gegebenen Möglichkeiten einstellbar.

Lieferumfang

1 Dübeleinrichtung DE 302, bestehend aus
Anschlügen LA 318 und Sonderführungsfinger
HBE 389
Gewicht netto: 4,7 kg
Gewicht brutto: 5,7 kg
Bestell-Nr. 349 001 0004 002



Ständer ST 640

mit Schwenkeinrichtung, einschließ-
lich 4 Befestigungsschrauben, für
Zinkenfräsgerät ZF 630 (insbesondere
beim Dübellochbohren) und für das
Nuten- und Jalousiefräsgerät FL 2.

Gewicht netto: 40 kg
Gewicht brutto: 45 kg
Verpackung (2 Kartons)
860 x 740 x 110 mm und 800 x 250 x 250 mm
Bestell-Nr. 349 203 0000 006

TF2



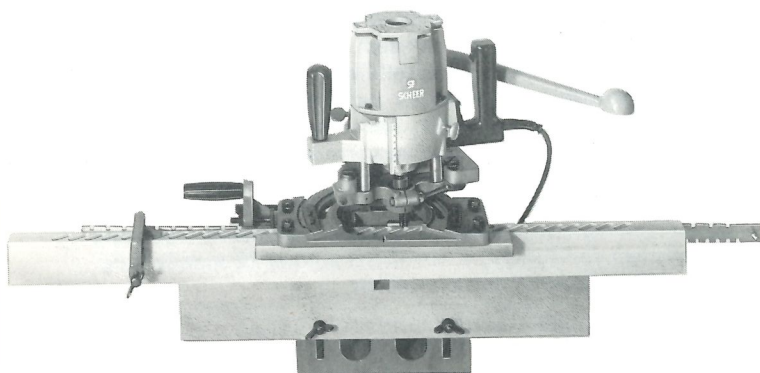
Tischfräsergerät TF 2

Auf dem Tischfräsergerät TF 2 können Handoberfräsen HM 16, 30 oder 40 D sowohl als Oberfräse (Abb. 1) als auch als Unterfräse (Tischfräse, Abb. 2) verwendet werden. Bei Anwendung als Oberfräse ist eine, durch einen Fußhebel betätigte, Tiefeneinstellung von 0 – 80 mm möglich. Die eingestellte Frästiefe ist hierbei direkt an der Skala des Handmotors einstell- und ablesbar.

In der Tischplattenmitte ist eine Bohrung zur Aufnahme eines Kopierfingers angebracht, wodurch Kopierfräsen nach vom Kunden selbst herzustellenden Schablonen möglich ist. Das auf der Tischplatte verschiebbare Gehrungslinial ist für Winkel bis 120° einstellbar.

Bestell-Nr.	349 005 0000 018
Tischgröße	500 x 600 mm
Ausladung des Schwenkarmes	400 mm
Größter Abstand zwischen Fräser und Tisch	250 mm
Tischhöhe	980 mm
Gewicht netto	78 kg
Gewicht brutto	140 kg
Verpackungsmasse (Kiste)	990 x 760 x 580 mm

FL2



Nuten- und Jalousiefräsergerät FL 2

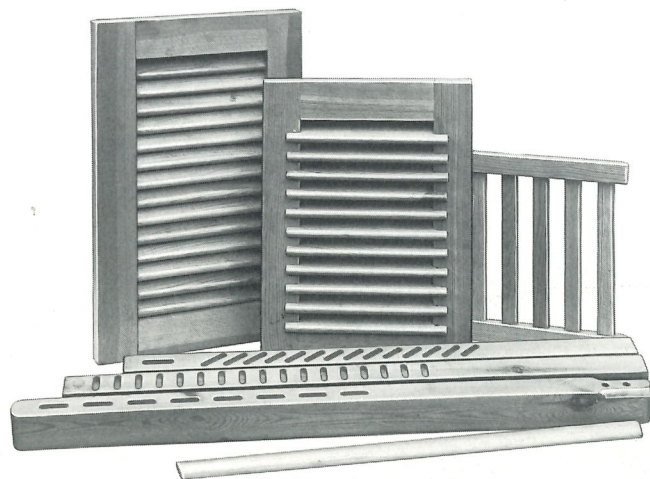
Außer dem exakten Einfräsen von Nuten in Ladenfriese, dem Profilieren von Jalousiebrettchen, Leisten u. ä., werden auf dem Gerät alle Arten von Reihennuten in jedem beliebigen Winkel, ferner Bohrungen in gleichen Abständen auf einfachste, aber genaue Art ausgeführt.

Maximale Durchgangsmaße zwischen den Anschlaghölzern: 60 x 200 mm

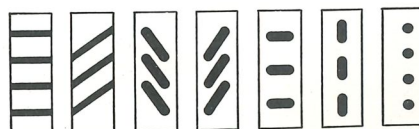
Fräswinkel in beiden Richtungen einstellbar von 0 – 90°

Größte Nutenlänge von Mitte bis Mitte Fräser: 70 mm

Bestell-Nr.	349 004 0000 001
Frästiefe im Gerät	20 mm, zusätzlich der Tiefenverstellmöglichkeit der Handfräsmotoren.
Teilungen der Schablone	16 und 27 mm. Durch entsprechende Einstellung des Führungsgriffes sind auch Teilungen wie 32, 48, 54, 64 mm usw. möglich. Auf Wunsch auch andere Teilungen.
Länge der Schablone	1500 mm, durch Umsetzen Fräslänge unbegrenzt.
Gewicht netto	26 kg
Gewicht brutto	32 kg
Verpackungsmasse	1 Bund 1900 x 70 x 40 mm 1 Karton 700 x 590 x 270 mm



Zum Nuten- und Jalousiefräsergerät FL 2 können die SCHEER-Handoberfräsen HM 12, 14, 16, 30 und 40 D verwendet werden.



Treppenwangen-Fräsergerät TW 4



Das neue Treppenwangen-Fräsergerät TW 4 von SCHEER bietet dem Treppenbauer die Möglichkeit, schnell und exakt gerade und bei Verwendung der Handkurbel-Einrichtung auch geschweifte Stufen-Stoßflächen auszufräsen.

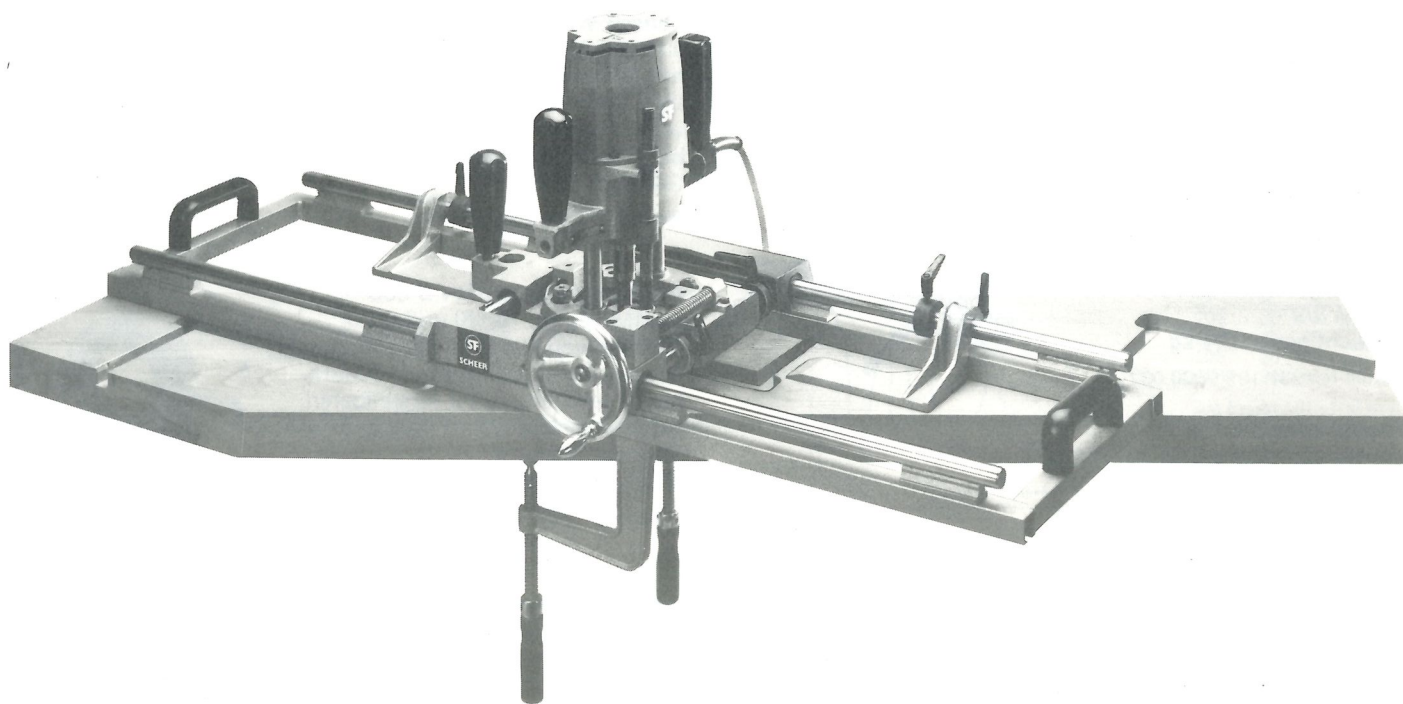
Die besonderen Vorteile dieser Neuentwicklung sind:

- leichter Lauf des Fräsupportes
- Fräsweg längs ca. 710 – 750 mm, quer ca. 75 mm
- Die Handkurbel-Einrichtung für die Querverführung des Fräsaggregates ermöglicht das Ausfräsen geschweifeter Stufen-Stoß-Flächen
- Die Anschlagtechnik erlaubt das Fräsen ohne Sicht zur Anrißkante, da leicht einstellbare Anschläge den Fräsweg längs und quer fixieren
- schnelles Ausrichten des Gerätes nach dem Aufriß der Tritte

Das Treppenwangen-Fräsergerät TW 4 besteht aus einem Metallrahmen mit in Längsrichtung aufgeschraubten, gehärteten Führungswellen, auf denen sich ein Kreuzsupport mit aufgebauter Handoberfräse auf Kugelführungsbüchsen leicht bewegen läßt. Der Kreuzsupport kann je nach Bedarf in der Längs- oder in der Querrichtung arretiert werden.

Das Gerät wird mit zwei Schraubzwingen, die an der Unterseite des Metallrahmens in U-Schienen geführt werden, an der Treppenwange befestigt. Das Ausrichten nach dem Aufriß der Tritte geschieht mit Hilfe von zwei verstellbaren Einstellwinkeln; mittels Anschlagringen wird der Fräsweg nach dem Anriß eingestellt und fixiert. Nach Fertigstellung eines Trittes werden die Schraubzwingen gelöst und das ganze Gerät auf den nächsten Anriß geschoben; eine Änderung der Einstellwinkel oder der Fräswegbegrenzung ist nicht erforderlich, sofern die gleichen Stufenmaße gelten.

Als Antriebsmaschinen empfehlen wir die SCHEER-Handoberfräse HM 16 für Lichtstrom, Leistung 1800 Watt, oder die Handoberfräse HM 40 D für Drehstrom, ebenfalls 1800 Watt.



Bestell-Nr.	349 006 0000 008
max. Fräsweg längs	710 – 750 mm
max. Fräsweg quer	ca. 75 mm
Lieferumfang:	Treppenwangen-Fräsergerät TW 4, mit gehärteten Führungswellen in Längs- und Querrichtung und Kreuzsupport, komplettem Anschlagssystem, 2 verstellbare Schraubzwingen für die Befestigung des Gerätes auf der Treppenwange, ohne Handoberfräse.
Auf besondere Bestellung:	Handkurbel-Einrichtung GR 362 für die Querverführung beim Ausfräsen geschweifeter Stufen-Stoß-Flächen mit Schnellklemmung Schrägstellplatte SG 318, verstellbar von 0 – 30 Grad anstelle der geraden Grundplatte Grundplatte ohne Mittelsteg PL 425 Schraubzwinde ZW 302 mit Anlegewinkel PLE 3149 Nutenfräser FRN 22 x 40 zweischneidig, mit Außengewinde M 16 x 1,5 Wendeplattenfräser HFW 22 x 30 einschneidig, mit Außengewinde M 16 x 1,5

Kopierringe

DUR-ALU-Ausführung, passend zu HM 4, HM 8, HM 9, HM 14, HM 16, HM 30 und HM 40 D *)

Außen-φ	Innen-φ	Form	Bestell-Nr.
20 mm	16,4 mm	rund	331 218 2000 003
27 mm	23 mm	rund	331 219 2700 003
30 mm	25 mm	rund	331 220 3000 009
40 mm	36 mm	rund	331 221 4000 000



Aluminiumausführung, passend zu HM 12, HM 30 bis Maschinen-Nr. 115 623, HM 40 D bis Maschinen-Nr. 115 010

Außen-φ	Innen-φ	Form	Bestell-Nr.
20 mm	16,4 mm	rund	331 202 2000 007
27 mm	23 mm	rund	331 203 2700 007
30 mm	25 mm	rund	331 205 3000 005
32/32 mm	28 mm	viereckig	331 208 3232 008
40 mm	36 mm	rund	331 207 4000 005



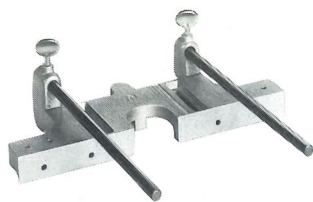
*) Die Handfräsmotoren HM 30 bis Maschinen-Nr. 115 623, HM 40 bis Maschinen-Nr. 115 011 haben die alte Grundplatte und deshalb Alu-Kopierringe.

Anschlaglineal LA 360

zu HM 4

Gewicht netto: 0,26 kg

Bestell-Nr. 331 116 0000 003



Anschlaglineal LA 325

zu HM 8/9

Gewicht netto: 0,4 kg

Bestell-Nr. 331 108 0000 002

Anschlaglineal LA 303

zu HM 14, HM 16, HM 30, HM 40 D

Gewicht netto: 0,67 kg

Bestell-Nr. 331 103 0000 001

Mikro-Feineinstellung

zur Befestigung an den Anschlaglinealen für exakte Maßeinstellung

Gewicht: 0,1 kg



für LA 325 (Paar) Bestell-Nr. 331 109 0000 019

für LA 303 (Paar) Bestell-Nr. 331 110 0000 004

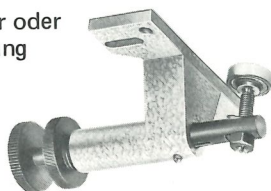
für LA 360 (Stück) Bestell-Nr. 331 109 1000 004

Kopieranschlag FA 304

zum Kopieren und Profilieren gerader oder gerundeter Werkstücke bei Verwendung von Fräsern ohne Anlaufkugellager, passend zu HM 4, HM 7, HM 8 und HM 9

Gewicht netto: 0,1 kg

Bestell-Nr. 331 304 0000 002



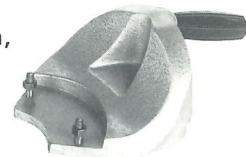
Umleimerplatte UL 2

zu HM 12, 14, 16, 30 und 40 D

zum Bündigfräsen von An- und Umleimern, bei Verwendung von Profilfräsern auch zum Kantenprofilieren und Abfräsen von Furnierkanten

Gewicht: 5,5 kg

Bestell-Nr. 332 008 0000 001

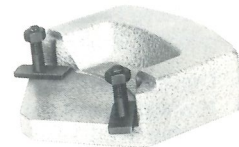


Umleimerplatte UL 304

jedoch nur mit HM 9 verwendbar

Gewicht: 2,7 kg

Bestell-Nr. 332 016 0000 002



Schwenkbare Grundplatte SG 800

zu HM 16, 30 und 40 D

für schräge Einfräsungen und Bohrungen im veränderlichen Winkel bis 45°.

Grundplatte rechteckig mit Anschlagwinkeln für genaue Parallelführung

Gewicht: 2,5 kg

Bestell-Nr. 332 006 0000 005



Fenster-Winkeleinlaßapparat FW 800

zu HM 12, 14, 16, 30 und 40 D

mit Schnell-Exzentrerspannung, Frästiefe durch Anschlag begrenzt, Seiten- und Längenanschlüsse für Winkelbänder bis 140 mm Schenkellänge

Gewicht: 2,8 kg

Bestell-Nr. 348 204 0000 009



Fischbandeinlaßgerät FB 800

zu HM 12, 14, 16, 30 und 40 D

Abstand von Platte bis Sägeblattmitte 40 mm, durch transparente Schutzhaube verdeckt, mit 2 verstellbaren Seitenanschlüssen, für Fischbandsägen bis max. 80 mm φ

Gewicht: 1,1 kg

Bestell-Nr. 348 202 0000 002



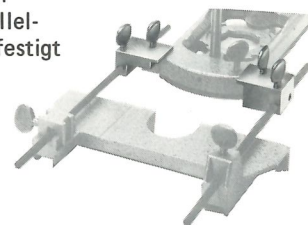
Seiten-Anschlag AE 301

zum Aufstecken auf Grundplatte der

HM 8/HM 9; dadurch kann der Parallelanschlag LA 325 auch stirnseitig befestigt werden

Gewicht netto: 0,1 kg

Bestell-Nr. 331 115 0000 005



Revolveranschlag TA 311

auf Anschlagspindel montiert

für 3 beliebig einstellbare Frästiefen

passend zu HM 16, HM 30 und HM 40 D

Gewicht: 0,420 kg

Bestell-Nr. 331 113 0000 009



Zirkleinrichtung ZS 302

zum Kreis- und Rundungen-Fräsen,

passend zu HM 4, HM 8, HM 9

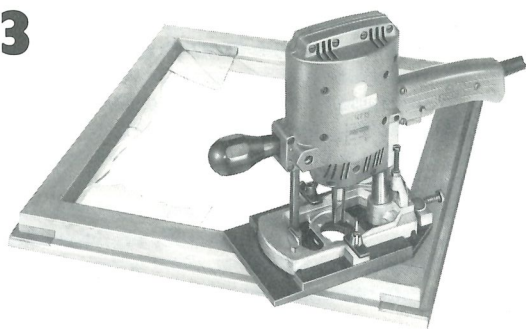
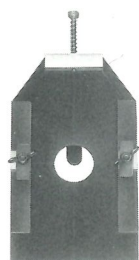
Gewicht netto

Gewicht netto: 0,09 kg

Bestell-Nr. 331 305 0000 000



PL 363



Kittfalz-Fräsergerät PL 363

Eine Anschlagsschablone in Verbindung mit dem Handfräsmotor HM 9 zum rationellen Ausfräsen von Kitt- und Glasresten im Kittfalz.

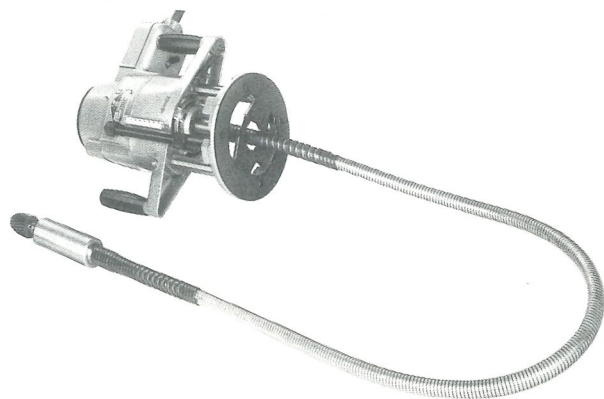
Das Gerät besteht aus einer Anschlagplatte mit Führungsfinger und wird mit zwei Flügelschrauben unter der Grundplatte des Handfräsmotors HM 9 festgeschraubt. Als Werkzeug wird ein hartmetallbestückter Nutenfräser HFN 16 ϕ benützt.

Das Kittfalz-Fräsergerät PL 363 ist nur in Verbindung mit dem SCHEER-Handfräsmotor HM 9 verwendbar.

Gewicht netto: 0,5 kg

Best.-Nr. 332 018 0000 009

Biegewelle



Fräsen mit Biegewelle

Zu den Handoberfräsen HM 30 und HM 40 D kann zum Fräsen von Treppenkrümmlingen, Handläufen, Holzmodellen etc. eine Biegewelle BW 10/800 verwendet werden, bestehend aus Wellenseele 10 mm ϕ , Schutzschlauch, Verstärkerspirale und einem Werkzeughalter für Werkzeuge mit Morsekonus I, oder auf Wunsch mit einem Zangenhandstück mit 6 mm Spannweite.

Gewicht: 3,2 kg

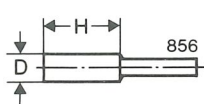
Biegewelle BW 10/800 mit Werkzeughalter MK I

Best.-Nr. 358 003 0000 002

Biegewelle BW 10/800 mit Zangenhandstück 6 mm

Best.-Nr. 358 012 0000 001

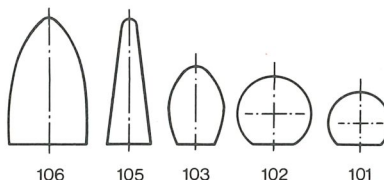
Für die Verwendung von **Rotorfräsern** mit Innengewinde M 10 oder M 12 sind je nach Gewinde des Werkzeuges konische Aufspannträger ST 10 (M 10 außen) oder ST 12 (M 12 außen) notwendig.



Nr.	D	H	Zahnung
856	15	30	doppelt
859	15	30	grob
858	15	30	grob



Die Fräser 856–859 haben einen zylindrischen Schaft von 6 mm ϕ und sind verwendbar bei Biegewellen mit Zangenhandstück 6 mm Spannweite.

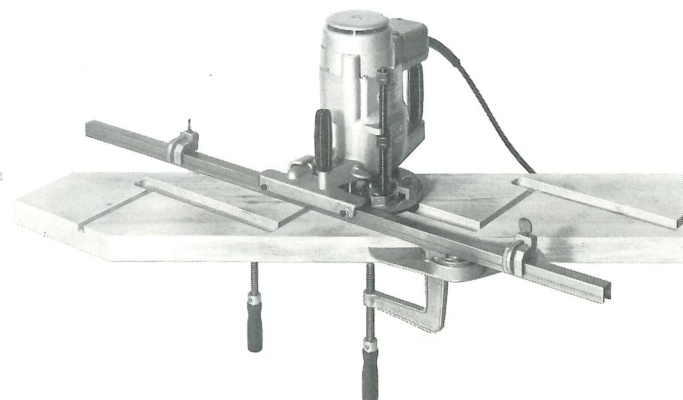


Nr.	D	H	Zahnung
102	35	35	doppelt grob
103	25	35	oder
105	20	55	Raspeltrieb
106	35	55	

Die Fräser 101–106 sind in Verbindung mit dem Morsechaft ST 12 ausschließlich bei Biegewellen BW 10-800 für die Typen HM 30 und HM 40 D verwendbar.



TW



Treppenwangenfräsergerät TW

Durch die einfache Konstruktion des Gerätes wird ein rasches Umstellen der Führungsschiene erreicht. Der bis 60° verstellbare Anlegewinkel ergibt parallele Nuten, die Fräsarbeit ist durch eine Feineinstellschraube bis 60 mm regelbar, während die Fräslänge durch 2 verschiebbare Anschläge begrenzt wird.

Bestell-Nr.	348 206 0000 005
Größte Fräslänge	800 mm
Größte Fräsbreite	60 mm
Spannweite der Schraubzwingen	100 mm
Gewicht netto	5,0 kg
Gewicht brutto	5,8 kg
Verpackungsmasse	
1 Karton	300 x 245 x 110 mm
1 Bund	1110 x 30 x 30 mm

Das Treppenwangenfräsergerät kann nur in Verbindung mit den Handoberfräsen HM 16, HM 30 und HM 40 D verwendet werden.

Beschlag-Einfräsgeräte ...

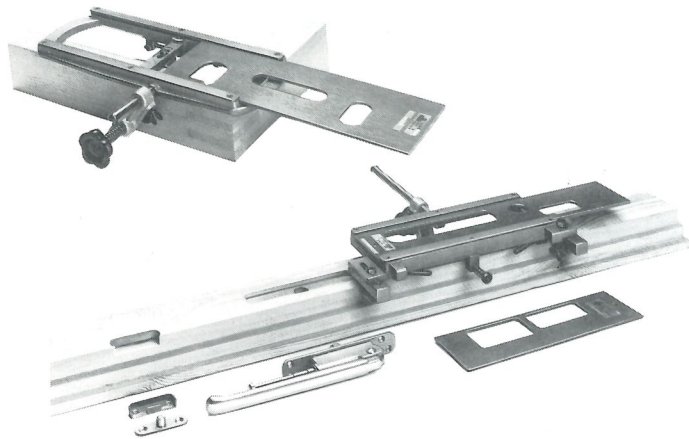
Die Forderung, einen Beschlagteil immer an einem bestimmten Platz und in einer bestimmten Lage einzufräsen und in ein bestimmtes Paßverhältnis zu bringen, erfüllen unsere Beschlag-Einfräsgeräte zuverlässig. Die Fräsungen sind dabei präzise und sauber.

Das sonst übliche Messen, Anreißen und Einstellen entfällt, so daß Einfräsarbeiten mit unseren Geräten und Schablonen keine Fachkräfte erfordern.

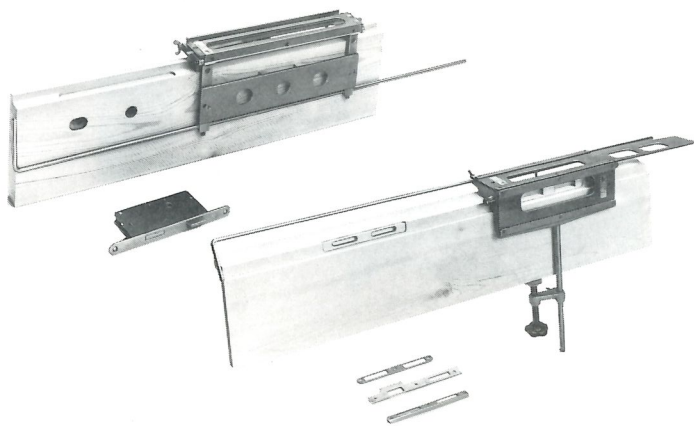
Mit den SCHEER-Beschlageinfräsgeräten und austauschbaren Schablonen kaufen Sie für wenig Geld die paßgenaue, lage-richtige und formgerechte Einstellung für jeden Beschlag.

Das spart Ihnen Zeit (und daher Geld), Risiko und Nacharbeit, und versetzt Sie in die Lage, qualitative Facharbeit zu liefern.

Manche Beschläge verlangen verschiedene, ineinanderliegende Ausfräsungen mit unterschiedlichen Formen und Tiefen. Durch die bleibende Aufspannung des Einfräsgerätes und die austauschbaren Schablonen ist dieses Problem für Sie in einfachster Weise gelöst.



Beschlag-Einfräsgeräte BE 10, 14, 15
zum Einfräsen von Rahmenbeschlägen, z. B.
Verbundfenster
Hebetüren
Aufschraubbänder
Schwing- und Wendeflügel
Führungs-, Rollzapfen-
und Schließbleche



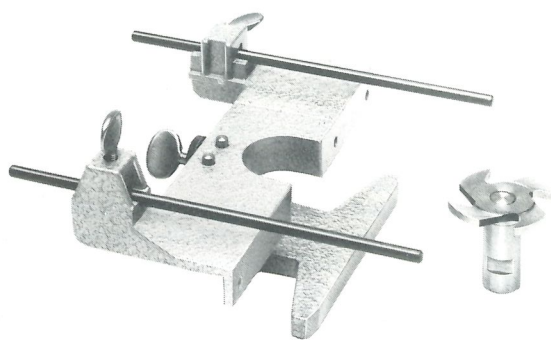
Beschlag-Einfräsgeräte BE 7, 8
zum Einfräsen von Flächenbeschlägen und solchen, die in
2 rechtwinklig zueinanderstehenden Ebenen einzulassen sind,
z. B.
Winkelschließbleche
Schloßstulpe
Drücker- und Schlüsselloch



Beschlag-Einfräsgeräte BE 4, 5
2 Einfräsgeräte speziell für Möbelbeschläge aller Arten.
Mit diesen Geräten in Verbindung mit nur 2 Universal-
schablonen können fast alle vorkommenden Möbelbeschläge
(Fabrikate Grass, Oni, Prämeta, Onyx usw.) sowohl flächen-
wie auch stirnseitig rasch und sauber eingefräst werden. Sie
eignen sich auch zum Einfräsen von Schließblechen in
Fensterrahmen, ferner für alle Verbundfensterbeschläge.

Verlangen Sie bitte **Sonderprospekte** über Beschlageinfräs-
geräte, die Ihnen über die Wahl der richtigen Schablonen
sowie der Fräswerkzeuge erschöpfende Auskunft geben.
Wir halten ständig eine große Anzahl von Schablonen für fast
alle vorkommenden Beschläge auf Lager.

FG 303 FG 305



Fensterdichtungs-Einfräsgerät FG 303

zum Einfräsen von Nuten für Dichtungsprofile verschiedenster Art in Verbindung mit der Handoberfräse HM 9. Das Gerät besteht aus einem Parallelanschlag mit daran angebaute Gleitanschlag. Besonders vorteilhaft bei Altbaurenovierungen, da die im Fenster vorhandenen Beschläge nicht entfernt werden müssen.

Erforderliches Werkzeug: FS 304 4,0 mm Schlitzbreite
FS 308 3,5 mm Schlitzbreite

Gewicht netto: 0,5 kg

Bestell-Nr. 348 207 0000 003

Fensterdichtungs-Einfräsgerät FG 305

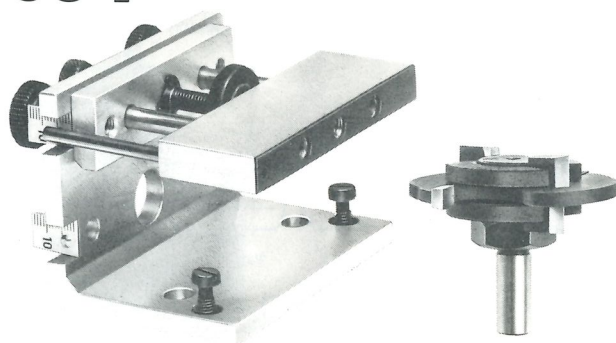
wie oben beschrieben, jedoch nur in Verbindung mit Handoberfräse HM 4 verwendbar, bestehend aus Parallelanschlag LA 360 und Gleitanschlag PL 387. Sollte der Parallelanschlag bereits vorhanden sein, so genügt es, den Gleitanschlag PL 387 zu bestellen.

Erforderliches Werkzeug: FS 305 4,0 mm Schlitzbreite C
FS 309 3,5 mm Schlitzbreite C
FS 304 4,0 mm Schlitzbreite A
FS 308 3,5 mm Schlitzbreite A

Gewicht netto: 0,5 kg

Bestell-Nr. FG 305 348 209 0000 018
PL 387 331 117 0000 001

FG 304



Türdichtungs-Einfräsgerät FG 304

zum Einfräsen von Nuten für Dichtungsprofile verschiedenster Art, verwendbar mit den Handoberfräsen HM 4 und HM 9. In einem Arbeitsgang werden dabei sowohl die Nute für die Aufnahme des Dichtungssteigs eingefräst wie auch die Auflagebreite der Dichtung im Rahmen nachgearbeitet. An der angebauten Skala können die Masse schnell eingestellt werden.

Erforderliche Werkzeuge: KF 302 mit M 10 Innengewinde
KF 303 mit 6 mm Schaft

Gewicht netto: 0,4 kg

Bestell-Nr. 348 208 0000 001

Paumellengerät PL 364



Paumellen-Einfräsgerät PL 364

In Verbindung mit den Handoberfräsen HM 4, HM 8 und HM 9 können mit diesem Gerät exakt und rasch die Ausfräsungen für Paumellen (Fischbänder) vorgenommen werden. Das Gerät, äußerst einfach mit 2 Schrauben an der Grundplatte des Handfräsmotors zu montieren, ist um 360° drehbar, so daß in jeder Position, so z. B. ganz oben oder ganz unten am Türrahmen, mühelos gearbeitet werden kann. Zwei Anschläge ermöglichen die Einstellung der Fräsbreite.

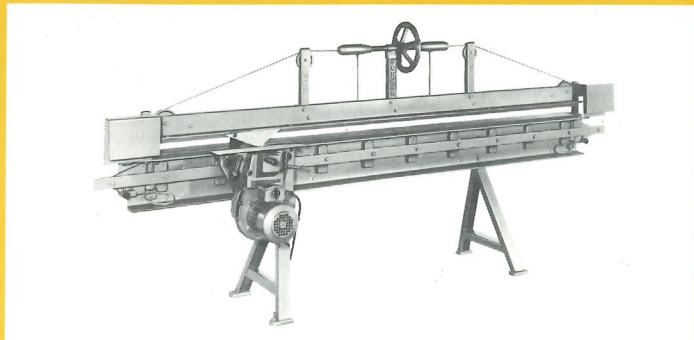
Gewicht netto: 0,47 kg

Bestell-Nr. 332 019 0000 007

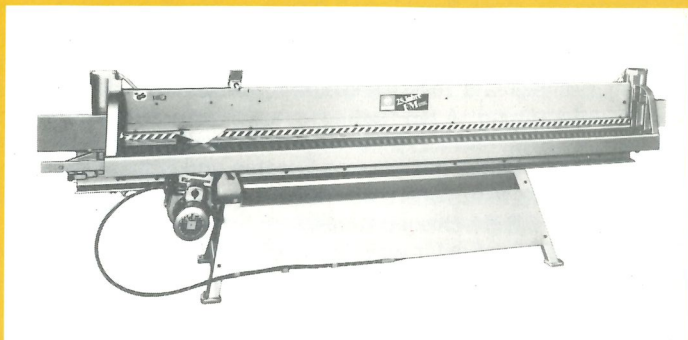
Aus unserem Lieferprogramm



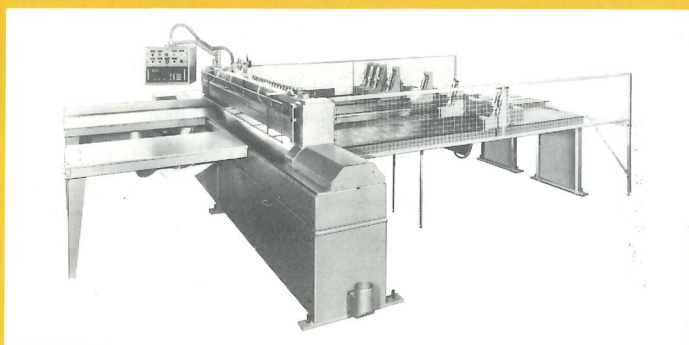
Füge- und Feinschnittmaschinen und Plattenaufteilsägen



Füge- und Feinschnittmaschine FM 2 mit Handradspannung

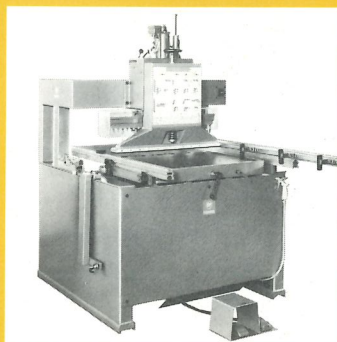


Füge- und Feinschnittmaschine FM 8 J mit starrem pneumatisch betätigtem Spannbalke



Plattenaufteilanlage FM 16 Electronic mit elektronischer Steuerung

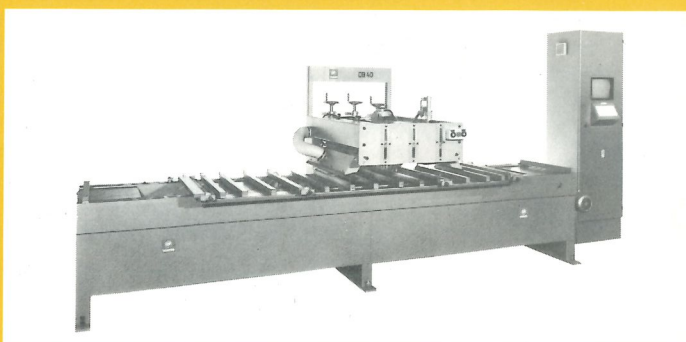
Universaldübelloch-
Bohrmaschinen, Rahmen-,
Beschlag- und Reihenbohr-
maschinen, Bohrautomaten



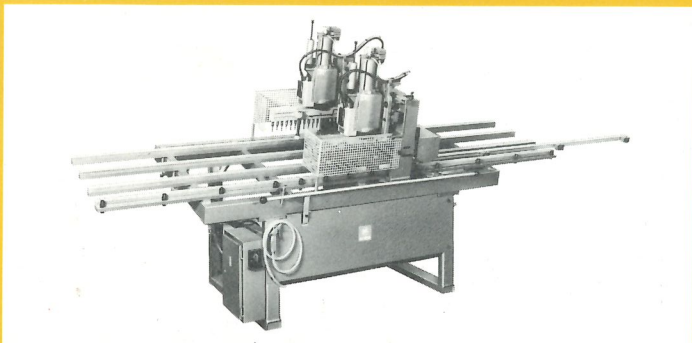
Universal-Dübellochbohr-
maschine DB 4



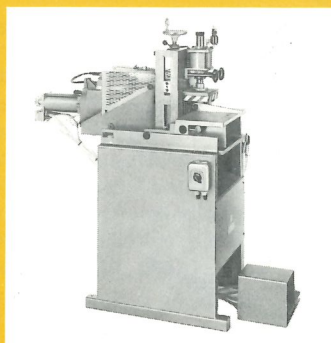
Universal-Dübellochbohr-
maschine DB 5Z



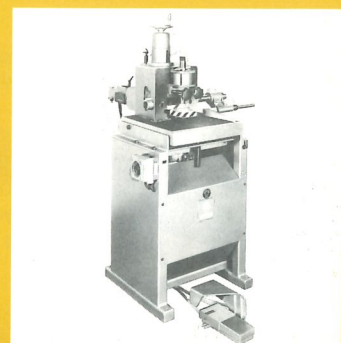
DNC-Bohrautomat DB 40 elektronisch gesteuert, bildschirmorientiert



Doppelseitige Reihenbohrmaschine DB 22



Rahmendübelmaschine DB 8



Rahmen- und Schubladen-
dübelmaschine DB 12

