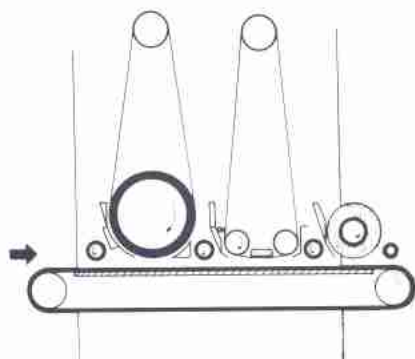


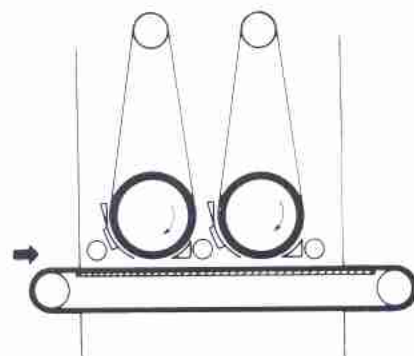
Technische Daten CL 63TS

Arbeitsbreite	630 mm
Max. Arbeitshöhe	160 mm
Bandabmessung	2150x640 mm
Bandgeschwindigkeit des Kalibrieraggregates	22 m/Sek.
Bandgeschwindigkeit des Feinschliffaggregates	20 m/Sek.
Motor des Kalibrieraggregates	14,7 kW (20 PS)
Motor des Feinschliffaggregates	11 kW (15 PS)
Tischhubmotor	0,4 kW (0,5 PS)
Vorschubmotor	1,1 kW (1,5 PS)
Vorschubgeschwindigkeit mit stufenlosem Getriebemotor	4,5 - 23 m/min.
Erforderlicher Betriebsdruck	6 atm.
Luftverbrauch	200 NI/min.
Abgesaugte Luftmenge pro Absaughaube	1000 m ³ /h
Gewicht	ca. 2000 kg
Abmessungen (Breite x Länge x Höhe)	1270x2050x1910 mm



Technische Daten CL 110

Arbeitsbreite	1100 mm
Max. Arbeitshöhe	160 mm
Bandabmessung	2150x1115 mm
Bandgeschwindigkeit des Kalibrieraggregates	22 m/Sek.
Bandgeschwindigkeit des Feinschliffaggregates	20 m/Sek.
Motor des Kalibrieraggregates	15 kW (20 PS)
Motor des Feinschliffaggregates	11 kW (15 PS)
Tischhubmotor	0,4 kW (0,5 PS)
Vorschubmotor	1,1 kW (1,5 PS)
Vorschubgeschwindigkeit mit stufenlosem Getriebemotor	4,5 - 23 m/min.
Erforderlicher Betriebsdruck	6 atm.
Luftverbrauch	200 NI/min.
Abgesaugte Luftmenge pro Absaughaube	2000 m ³ /h
Nettogewicht	2800 kg
Außenabmessungen	1740x2050x2050 mm



Technische Daten CL 130

Arbeitsbreite	1300 mm
max. Arbeitshöhe	160 mm
Bandabmessung	2150x1315 mm
Bandgeschwindigkeit des Kalibrieraggregates	22 m/Sek.
Bandgeschwindigkeit des Feinschliffaggregates	20 m/Sek.
Motor des Kalibrieraggregates	18,5 kW (25 PS)
Motor des Feinschliffaggregates	15 kW (20 PS)
Tischhubmotor	0,4 kW (0,5 PS)
Vorschubmotor	1,5 kW (2 PS)
Vorschubgeschwindigkeit mit stufenlosem Getriebemotor	4,5 - 23 m/min.
Erforderlicher Betriebsdruck	6 atm.
Luftverbrauch	200 NI/min.
Abgesaugte Luftmenge pro Absaughaube	2500 m ³ /h
Nettogewicht	3000 kg
Außenabmessungen	1940x2050x2090 mm