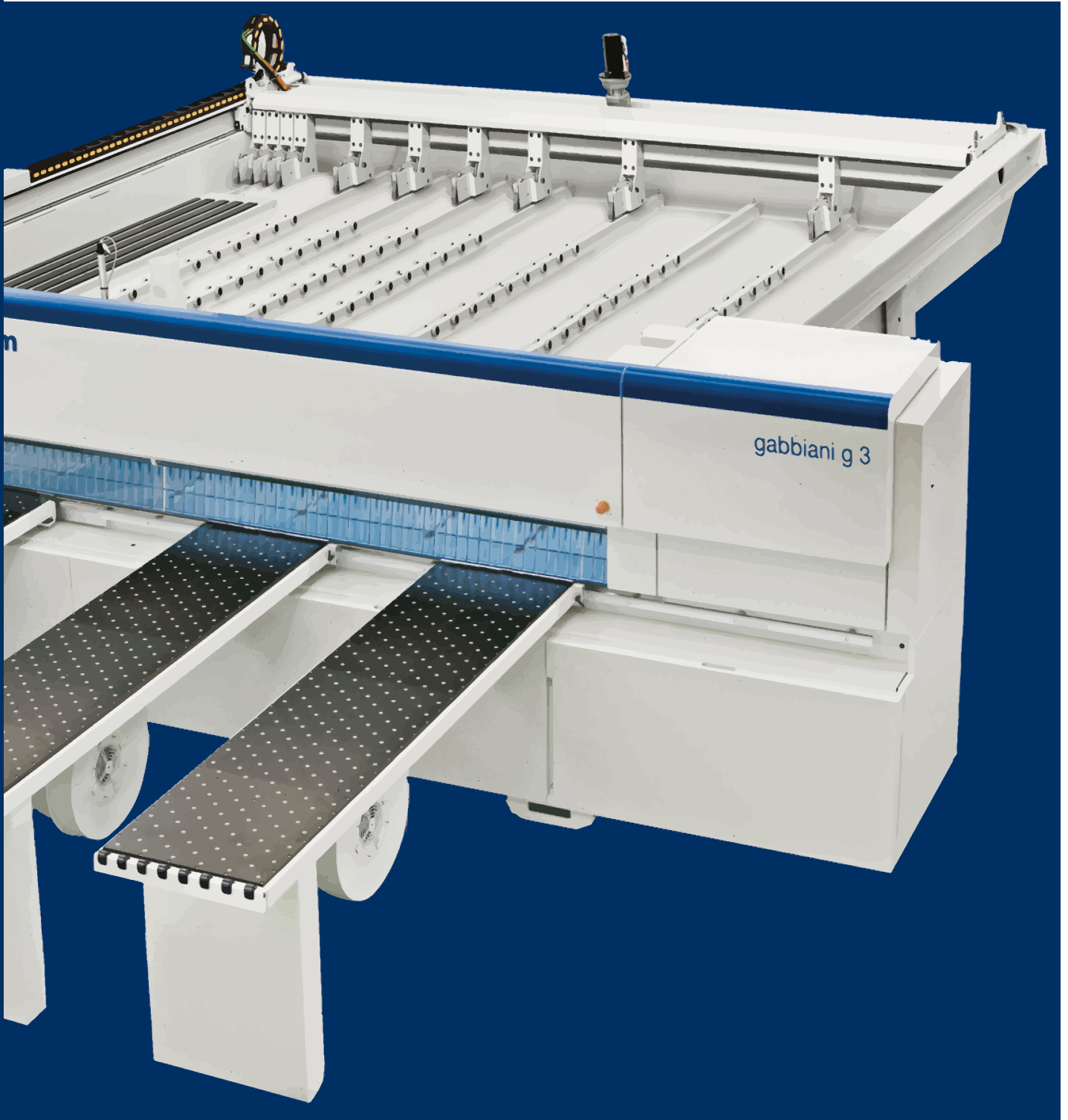


gabbiani g 3/gt 3

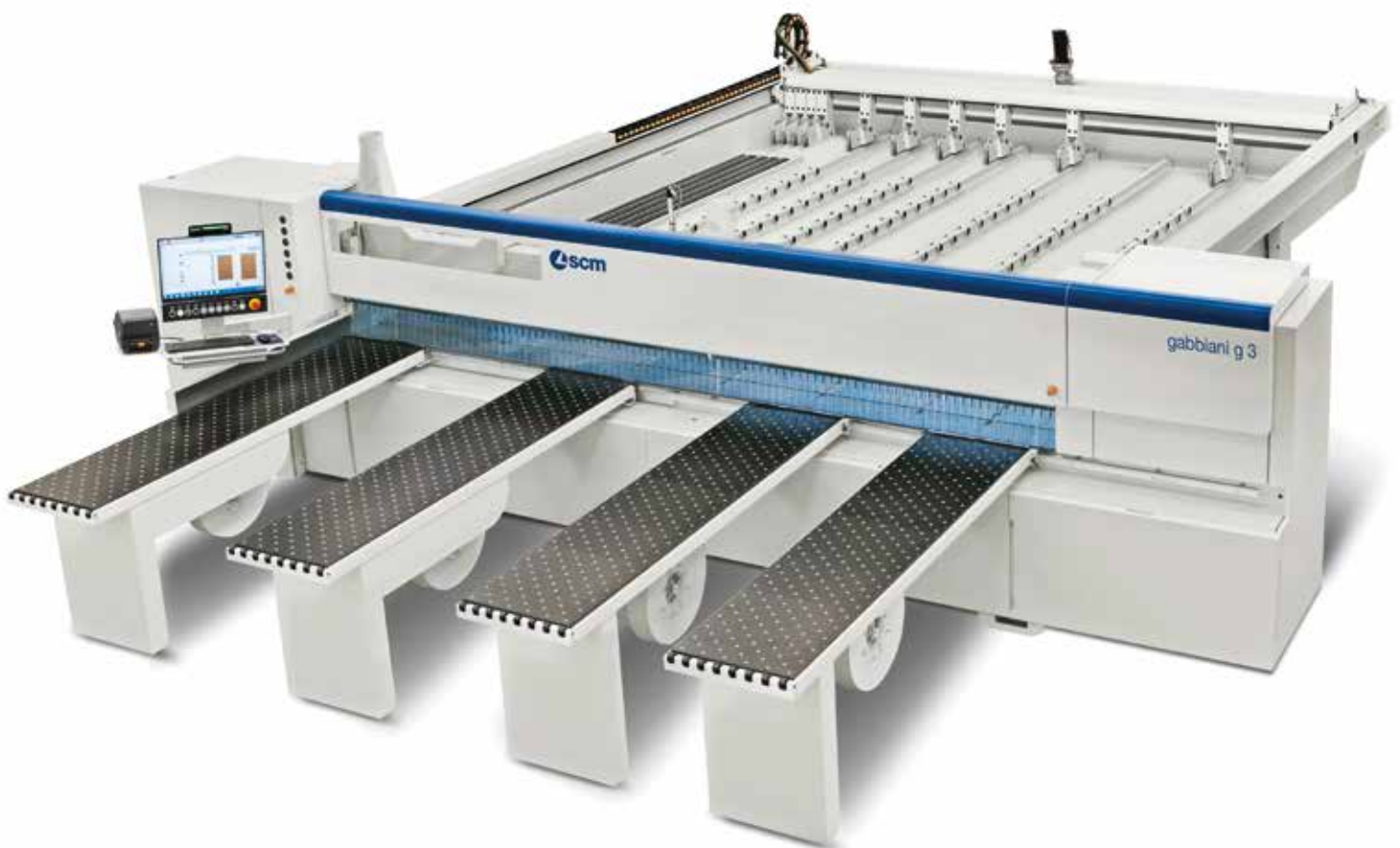
Hochleistungs-Plattenaufteilsägen



**DIE BESTE TECHNOLOGISCHE
LÖSUNG, UM HÖHERE ZIELE
ZU ERREICHEN**



GABBIANI G3/GT3



STURDINESS



Konzipiert, um der 3-Schicht-Produktivität gerecht zu werden. Seine Struktur ist so gestaltet, um jeder Belastung zu widerstehen.

PERFORMANCE



Die hohen Geschwindigkeiten, 170 m /min an dem Sägewagen und 135 m/min an dem Schieber, sowie die erheblichen Motorleistungen der Sägewagen (bis zu 37 kW) gewährleisten ein ausgezeichnetes Leistungsniveau.

QUALITY



Maximale Qualität des Endprodukts dank des Vorhandenseins von Optionalen, die zum Schutz der empfindlichsten Oberflächen entwickelt wurden.

POWER



Keine Schnittbegrenzung.
Keine Lastbegrenzung.
Keine Begrenzung bei der
Prozessintegration der Linie.

SOFTWARE



Schnittplanerstellung und Steuerung der
Arbeitspläne an Bord der Maschine oder
vom Büro.

12

ZUBEHÖR

28

MASSGESCHNEIDERETE LÖSUNGEN

30

GESAMTABMESSUNGEN

ÜBERBLICK ÜBER DIE TECHNISCHEN

TECHNOLOGISCHE VORTEILE



FLEXCUT

Mit dem modularen FLEXCUT-System können die komplexesten Schnittpläne in extrem kurzer Zeit ausgeführt werden.



Bewegliche Spannzangen mit individuellem Finger:
Sicheres Spannen der Platten auch bei hohen Geschwindigkeiten und bei nicht perfekt ebenen Platten.



Druckbalken: viele Vorteile in einer einzigen Struktur

Die Druckbalkenkonstruktion gewährleistet einen gleichmäßigen Druck auf die Platten und eine optimale Späne Absaugung mit dem dreifachen Absaugsystem (eine Einheit oberhalb des Druckbalkens, eine unterhalb des Sägeblattwagens und eine weitere auf dem seitlichen Ständer). Keine Wartung nötig dank der von SCM entwickelten mechanischen Lösung mit Druckbalkenverstellung auf Prismenführungen.



Optimierter pneumatischer Seitenausrichter, 2200 Hub:
Perfekte Ausrichtung des Werkstücks gegen den Längsanschlag und Reduzierung der Taktzeit. (Std.)

MERKMALE



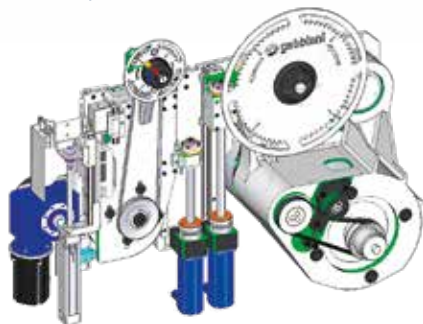
Maschinentisch aus Stahlrohrkonstruktion mit Laufrollen, um auch besonders schwere Platten ohne Beschädigungen zu positionieren.



*Prismenführungen mit Kugelumlauf: Steigerung der Maschinenleistungen
Minimale Reibung und automatische Schmierung mit erheblicher Reduzierung der Wartung. (Std.)*



*Hubtisch
Individuelle Gestaltung nach den individuellen Kundenanforderungen durch die motorischen Beschickungsrollen für eine dreiseitige Beschickung. (Opt. auf gabbiani gt3)*



„Hi-Tronic“: für jederzeit höchste Produktivität (Opt.)



*SAW-SET: Das Werkzeugwechseln war noch nie so einfach
In wenigen Sekunden führt die „SAW-SET“ Vorrichtung dank elektronischer Einstellung eine schnelle und präzise Werkzeugeinstellung aus: das gewährleistet eine einfache Bedienung der Maschine und erhöhte Produktivität. (Opt.)*

PERFEKTION UND FLEXIBILITÄT DES SCHNITTES



MASCHINENSTÄNDER:

DIE GARANTIE FÜR EINE PERFEKTE BEARBEITUNG

Optimale Bearbeitungsqualität mit Einzelplatten und Plattenpaketen, Ausführung von Schnitten mit hoher Geschwindigkeit, auch für drei-Schicht-Betrieb geeignet.



LUFTKISSENTISCH:

EIN UNVERZICHTBARES INSTRUMENT

Der Hochleistung-Luftkissentisch mit Einlaufrollen ermöglicht ein **beschädigungsfreies** Bewegen schwerer oder empfindlicher Materialien.



SCHIEBER MIT BRUSHLESS MOTOR:

PRÄZISION UND GESCHWINDIGKEIT

Die beste Qualität und höhere Arbeitsgeschwindigkeit dank der Prismenführungen mit Kugelumlauf.



MASCHINENTISCH

aus Stahlrohrkonstruktion mit Laufrollen, um auch besonders schwere Platten ohne Beschädigungen zu positionieren.



PRISMENFÜHRUNGEN MIT KUGELUMLAUF: STEIGERUNG DER MASCHINENLEISTUNGEN

Minimale Reibung und automatische Schmierung mit erheblicher Reduzierung der Wartung.

Maximale Geschwindigkeit erreichbar sowohl beim Vorschub (100 m/min mit Einzelplatten, 50 m/min mit Plattenpaketen) als auch beim Rücklauf (bis zu 170 m/min).



INVERTER: KEINE KOMPROMISSE

Die Möglichkeit, die Geschwindigkeit des Hauptsägeblatts einzustellen, ermöglicht eine optimale Endbearbeitung bei jeder Höhe des Plattenstapels (Option).



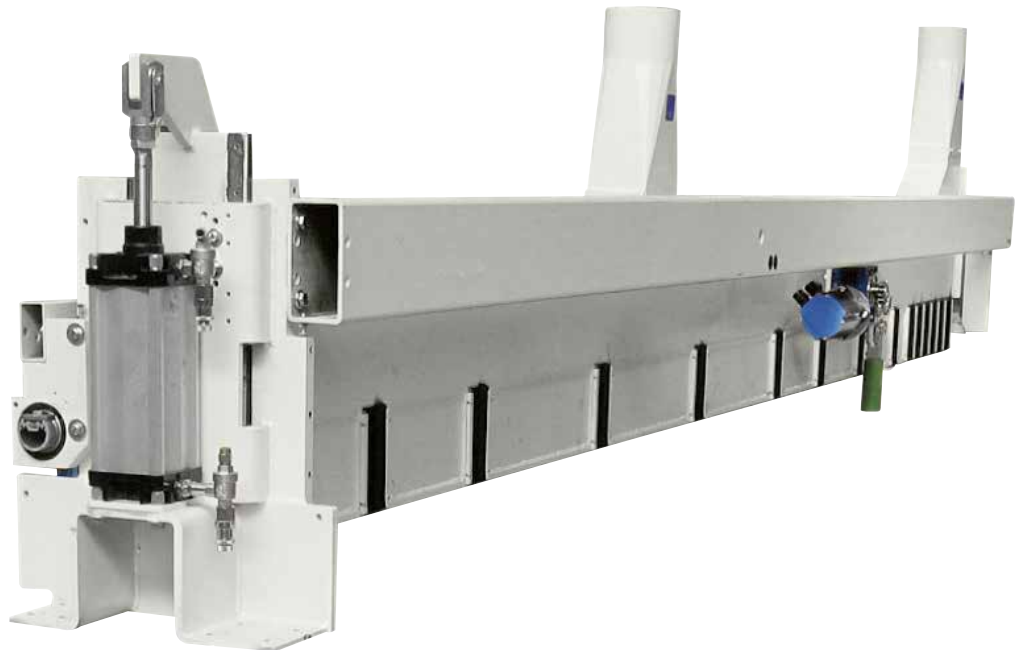
OPTIMIERTE HÖHENVERSTELLUNG DES SÄGEBLATTS: FÜR EINEN INTELLIGENTEN ZUSCHNITT

Die automatische Positionierung des Sägeblatts je nach Dicke der aufzuteilenden Plattenpakete gewährleistet immer eine **optimale Schnittqualität** und **reduziert die Zykluszeiten** erheblich.

PERFEKTION UND FLEXIBILITÄT DES SCHNITTES

DRUCKBALKEN: VIELE VORTEILE IN EINER EINZIGEN STRUKTUR

Die Druckbalkenkonstruktion gewährleistet einen höheren und gleichmäßigen Druck auf die Platten mit einer optimalen Späneabsaugung und einfacher Wartung.



RÜCKSEITIGER SEITLICHER PNEUMATISCHER AUSRICHTER FÜR QUERSCHNITTE:

perfekte Ausrichtung des Werkstücks gegen den Längsanschlag und Reduzierung der Taktzeit.

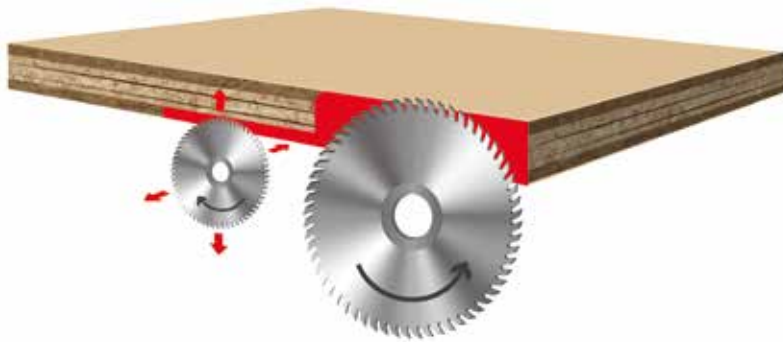


FLOATING SPANNZANGEN MIT ZWEIFACHEM FINGER:

Sicheres Spannen der Platten auch bei hohen Geschwindigkeiten und bei nicht exakt ebenen Platten.



SCHNITZUBEHÖR FÜR ALLE ANFORDERUNGEN



ELEKTRONISCHE VORRITZEREINSTELLUNG: REDUZIERT DIE RÜSTZEITEN AUF EIN MINIMUM

Die elektronische Programmierung der Vorritzerposition über die PC-Steuerung ermöglicht eine präzise und zeitsparende Positionierung ohne Fehler (serienmäßig geliefert mit "HI-TRONIC" Vorrichtung).

POSTFORMING

Seitliches Vorritzsägeblatt mit vertikalem Aufsteigen für bekantetes- und Postforming Material (serienmäßig geliefert mit "HI-TRONIC" Vorrichtung).

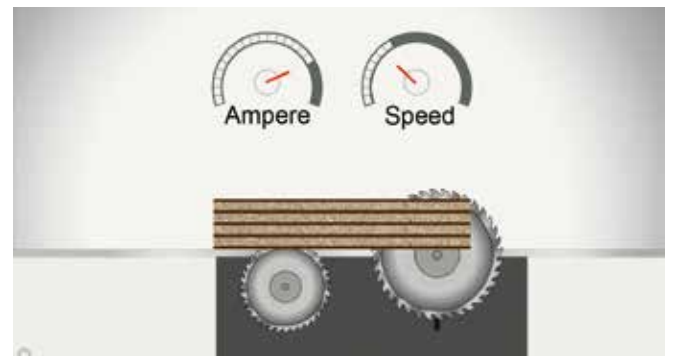
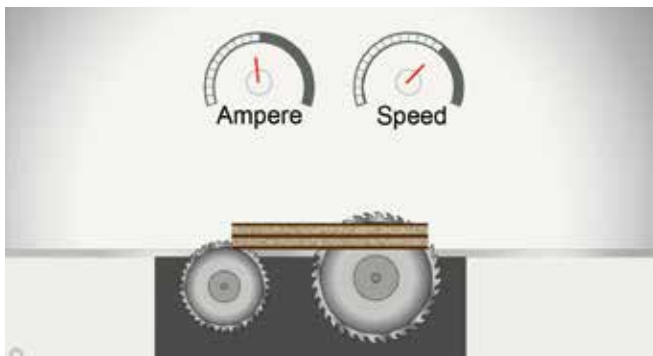
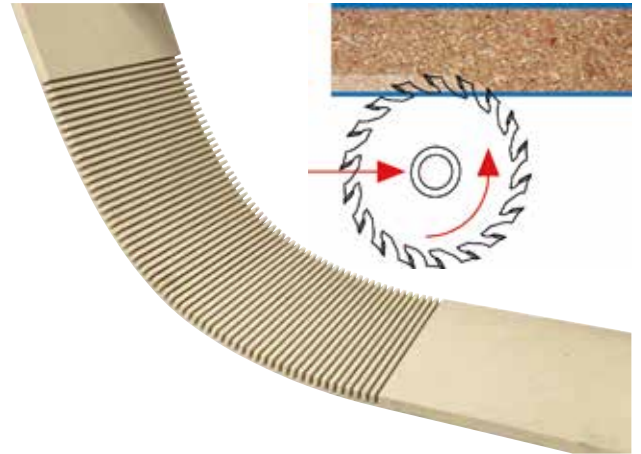


AUSFÜHRUNG VON AUSSCHNITTEN: MEHR FLEXIBILITÄT FÜR DIE PRODUKTION

Diese Vorrichtung erlaubt die Ausführung von Schnitten innerhalb eines Werkstücks für Lichtausschnitte bei Türen o.ä (serienmäßig geliefert mit "HI-TRONIC" Vorrichtung).

NUTVORRICHTUNG: PRODUKTION UND FLEXIBILITÄ

Die Nutvorrichtung ermöglicht, die Maschine individuell zu gestalten und produktiver und vielseitiger zu machen (serienmäßig geliefert mit "HI-TRONIC" Vorrichtung).



AUTOMATISCHE ANPASSUNG DER SÄGEWAGENGESCHWINDIGKEIT:

sicherer Arbeitsablauf Die automatische Überwachung der Stromaufnahme des Motors in Abhängigkeit von Materialart/Stärke und Sägeblattbeschaffenheit ermöglicht bessere Ergebnisse und Vermeidung von Fehler und Verschnitt.

DURCHFÜHRUNG VON PLATTEN-ENTSPANNUNGSZUSCHNITTEN

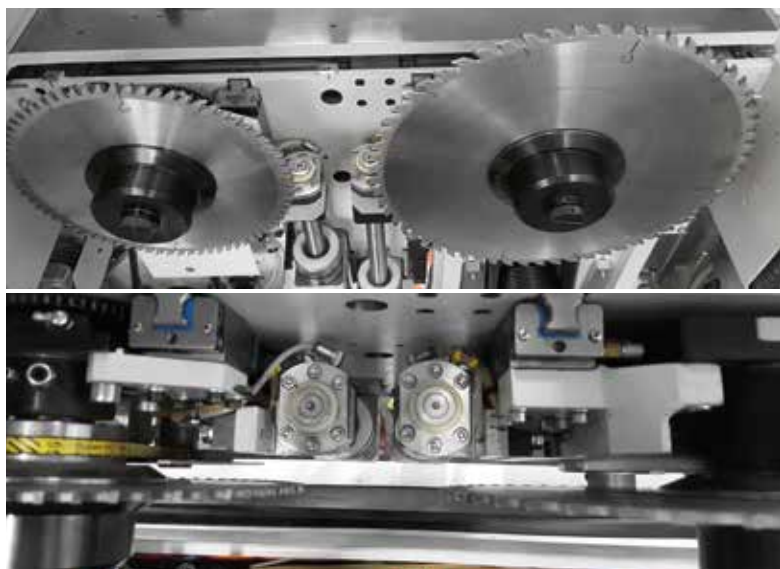
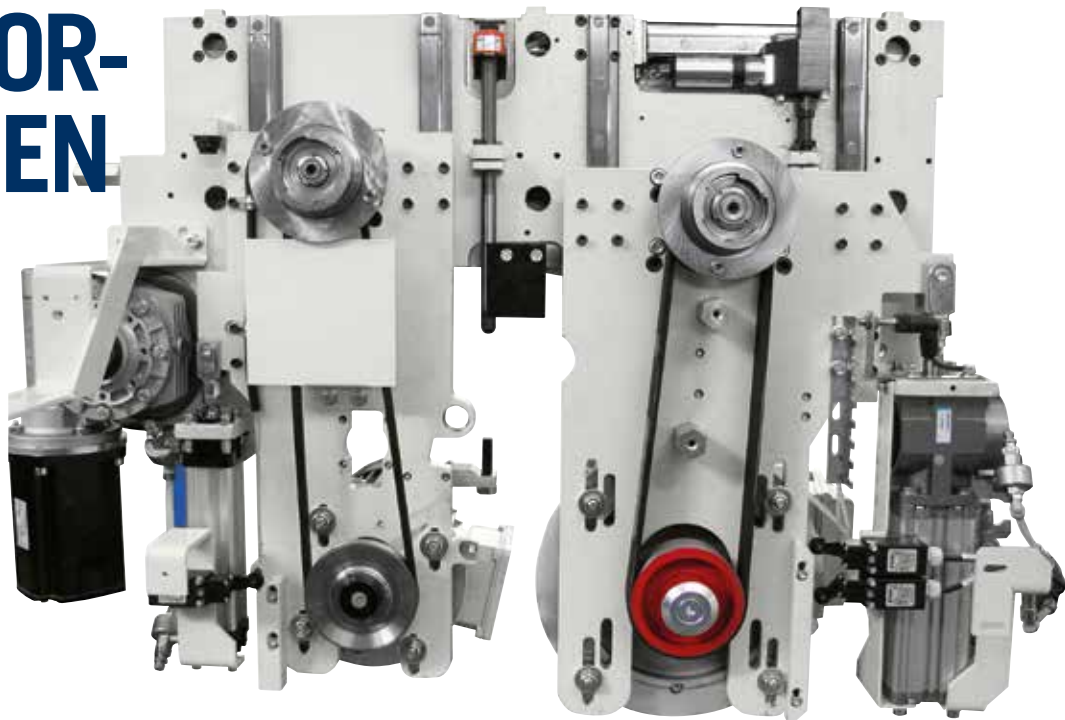
Vorrichtung, die dem Material innewohnende Spannung an Längsschnitten vermindert und so die Linearität des Zuschnitts garantiert.



SCHNITTVOR- RICHTUNGEN

ROBUSTER SÄGEWAGEN

mit pneumatischer unabhängiger Hub des Hauptsägeblatts und des Vorritzers auf Prismenführungen mit vorgespannter Kugelumlaufspindel (Standardmäßig für gabbiani g3 130/gt 3 130).



“HI-TRONIC VERTIKALLAUF”: HÖCHSTE PRODUKTIVITÄT

Gewährleistet ausgezeichnete Endbearbeitung und Schnittpräzision auch bei hohen Geschwindigkeiten (auf Anfrage für gabbiani g 3 130/gt 3 130).

Die Vorrichtung umfasst:

- Optimierten Hub des Sägeblatts
- Schnellspannung der Sägeblätter mit Flanschen AKE
- Druckwerk mit Selbstlernen
- Postforming-Vorrichtung
- Elektronische Vorritzereinstellung
- Ausführung von Nuten über die Steuerung
- Ausführung von Ausschnitten

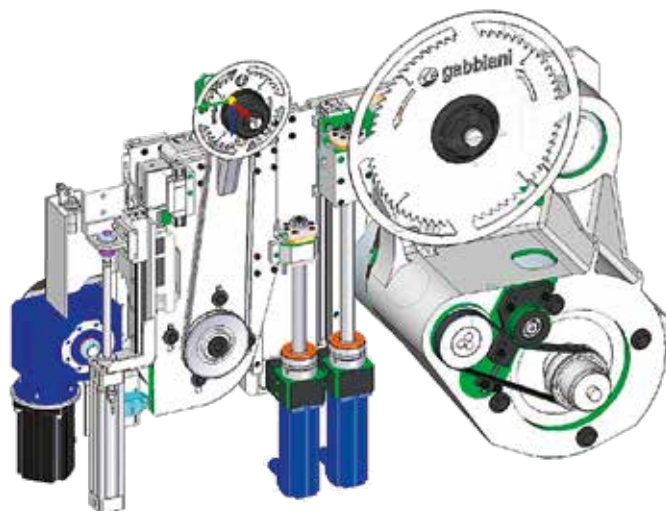
HI-TRONIC: PRODUKTIVITÄT ZUVERLÄSSIG AUF HÖCHSTEM NIVEAU

Motoren mit bis zu 37 kW Leistung gewährleisten hohe Geschwindigkeiten.

Optimale Präzision und Feinheit des Schnitts dank einer ausgewogenen Lösung mit schwingender, statt vertikaler Bewegung des Sägeblattmotors.

Fortschrittliche optionale Vorrichtungen sorgen für eine **große Vielseitigkeit**.

Leichte Wartung durch das Riemen-Spannsystem (Standardmäßig für gabbiani g 3 145 und 165 /gt 3 145 und 165 auf Anfrage für gabbiani g 3 130/gt 3 130).



“AKE“ VORRICHTUNG

Mechanische Vorrichtung “EASYFIX” (Patent “AKE”), die eine schnelle Sägeblattspannung für ein einfaches und schnelles Wechseln ermöglicht.

Die Spannung wird sowohl durch Hochleistungs-Sägeblätter als auch durch die Bearbeitung von harten Materialien gewährleistet (Option).



SÄGEBLATTSCHELLSPANNSYSTEM: SICHERER ARBEITSABLAUF MIT KÜRZEN RÜSTZEITEN

Das Schnellspannsystem der Sägeblätter mit einer pneumatischen Blockiervorrichtung ist eine optimale Lösung, um die Stillstandzeiten der Maschine beim Werkzeugwechsel zu minimieren (serienmäßig).



SAW-SET: DAS WERKZEUGWECHSELN WAS NOCH NIE SO EINFACH

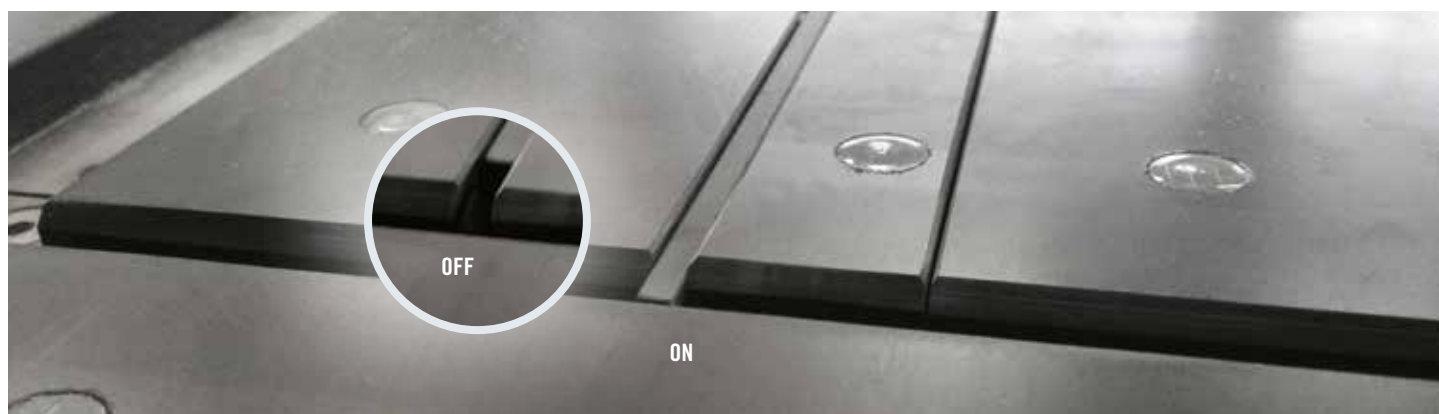
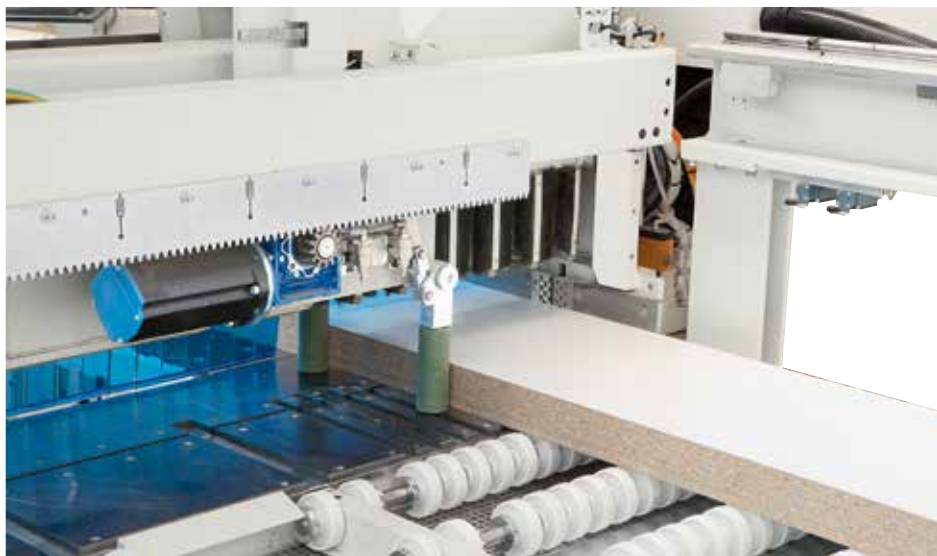
In wenigen Sekunden führt die “SAW-SET” Vorrichtung dank elektronischer Einstellung eine schnelle und präzise Werkzeugeinstellung aus: das gewährleistet eine einfache Bedienung der Maschine und erhöhte Produktivität (Option).



SCHNITTVORRICHTUNGEN AUF ANFRAGE

MOTORISCHER SEITENAUSRICHTER:

Drastische Reduzierung der Taktzeit und besserer Halt des Werkstücks durch Brushless Motoren.



AUTOMATISCHE SCHLIESSUNG DER SCHNITTLINIE: vermeidet das Fallen von Spänen in das Maschineninnere.

SELEKTIVER SPANZANGENVERSCHLUSS:

Die besondere Gestaltung der Spannzangen ermöglicht den **sicheren Halt der Platten bei maximaler Geschwindigkeit**; der selektive Verschluss **vermeidet die Beschädigung der Platten**, deren Kanten sich exakt an den Spannzangen befinden.



FLEXCUT

Mit dem modularen FLEXCUT-System können die komplexesten Schnittpläne in extrem kurzen Zeiten ausgeführt werden.

PRÄZISION OHNE VERGLEICH

Der Einsatz von auf Prismenführung mit Kugelumlauf gleitenden Brushless Motoren verringert die Reibung der mechanischen Teile und gewährleistet höchste Präzision.

Die hohe Flexibilität der Vorrichtung wird auch durch die Spannzangen des Hauptschiebers gewährleistet, vom Arbeitsbereich wegschwenkbar, die die Arretierung von Streifen mit unterschiedlicher Breite und daher die Durchführung beliebiger Schnittarten ohne Laufwegbeschränkungen ermöglichen.

FLEXCUT 1/D

Äußerste Flexibilität der Vorrichtung, da das bewegliche Aggregat mit zwei Zangen ausgerüstet ist (eine davon wegschwenkbar); was vielfältige Streifenbreiten ermöglicht, die man festklemmen kann.



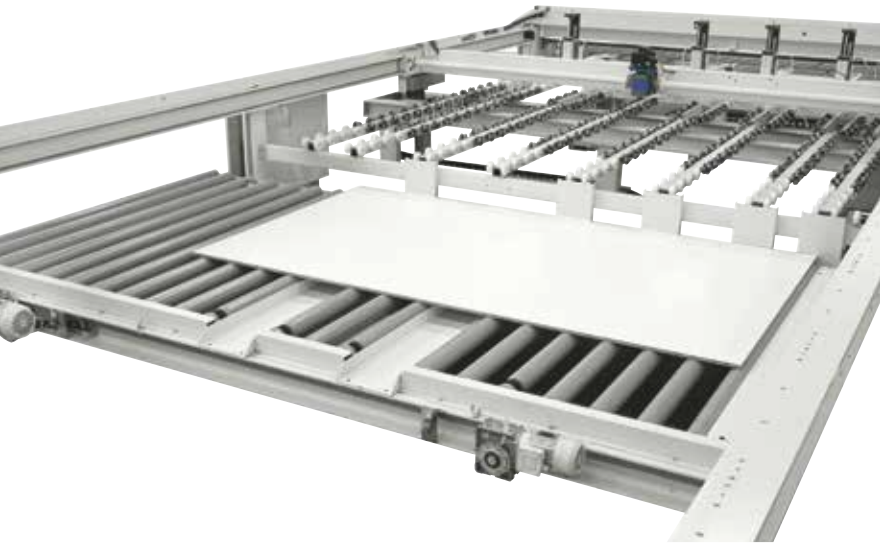
**STEIGERUNG DER PRODUKTIVITÄT BIS ZU 40% UND PLATZERSPARNIS BIS ZU 20%
DANK DER GLEICHZEITIGEN AUSFÜHRUNG VON LÄNGS- UND QUERSCHNITTEN.**

AUSFÜHRUNG VON 2 DIFFERENZIIERTEN SCHNITTEN GLEICHZEITIG

Vorrichtung bestehend aus beweglichen Zangen mit völlig unabhängigem Laufweg dank der zwei unabhängigen Schieber, die folgenden Vorgänge ermöglichen:

- Querschnitte und Längsschnitte
- Querschnitte auf nebeneinanderstehenden Streifen
- Querschnitt während des Ladens von der Plattform, danach Längsschnitt

HUBTISCH



Ausrichter für die automatische Ladung.

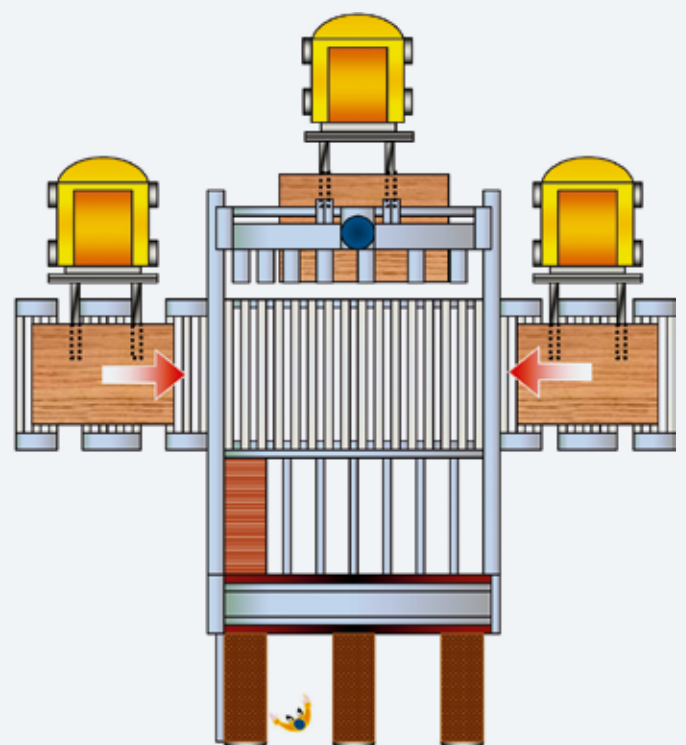
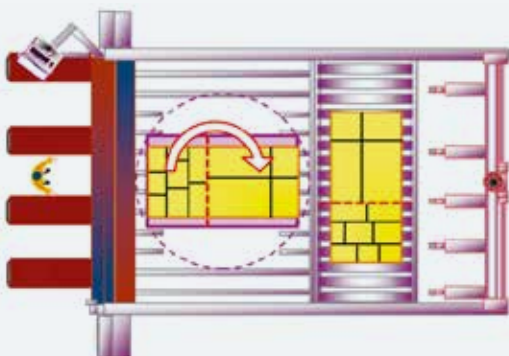
HUBTISCH: WENN STABILITÄT UND PRÄZISION DEN UNTERSCHIED MACHEN

Der Hubtisch, der durch vier große Kugelumlaufspindeln angetrieben wird, nutzt nicht nur bei jedem Material und Format die Lastkapazität voll aus, sondern gewährleistet auch das parallele Anheben der Plattenstapel.

Dadurch werden Maschinenstillstände vermieden und **höchste Produktivität** erreicht.

SEITLICHE BESCHICKUNGEN: PLATZPROBLEME SIND GESCHICHTE

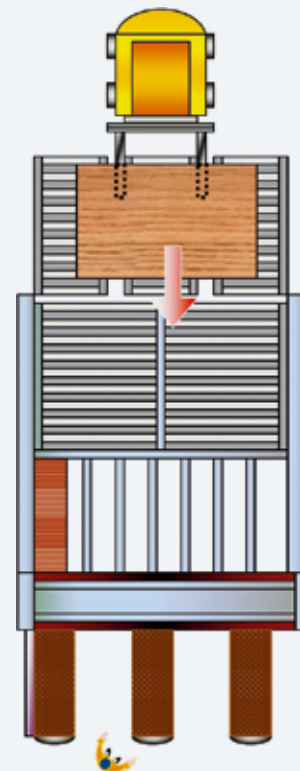
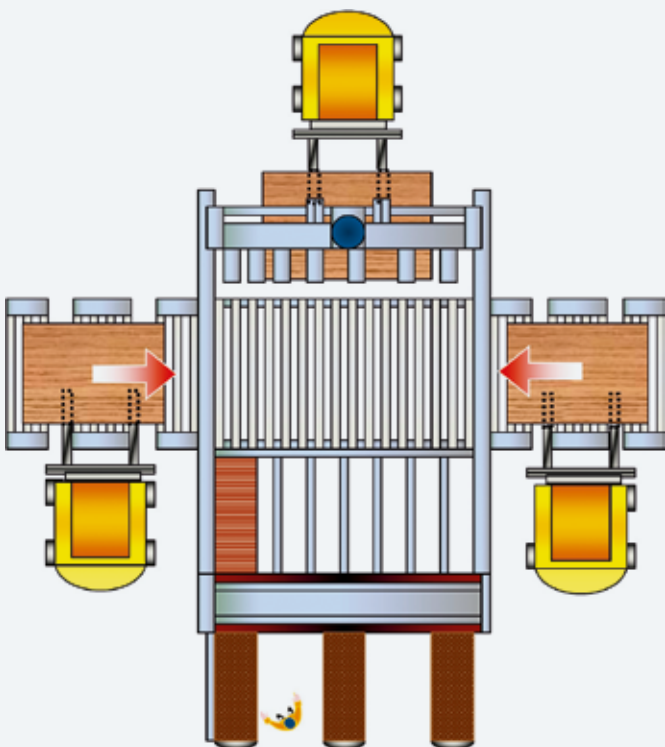
Mit dem Einsatz von einem oder mehreren seitlichen Beschickungen können die Stillstandzeiten reduziert werden bzw. die Produktivität der Maschine gesteigert werden. Beim Materialwechsel bzw. beim Entnehmen der Schonerplatten oder Paletten fallen somit keine Stillstandzeiten an.





AUTOMATISCHE KOPFSCHNITTAUSFÜHRUNG: SCHNELLERE PRODUKTION

Ein starkes Metallgestell hält das Plattenpaket während der Drehung. Der Hauptschieber treibt das Plattenpaket vom Hubtisch bis zur Mitte des Drehtisches. Die Vorrichtung führt automatisch den Schnitt vom Abschnitt "Slave" aus, und sie führt auch die Wiedereinführung und die Drehung des Abschnittes "Master" aus.



LADUNG VON DÜNNEN UND EMPFINDLICHEN PLATTEN



AUTOMATISCHE LADUNG VON DÜNNEN PLATTEN: DIE ERFAHRUNG VON GABBIANI IM DIENSTE DES KUNDEN

Präzise und effiziente Vorrichtung für die automatische Ladung von dünnen Platten mit einer Stärke von 3 bis 10 mm.



AUF DEM MASCHINENTISCH SIND ABSCHLUSSBLECHE VORHANDEN.

Bei Ladung / Entladung des Stapels dünner Platten ist die Benutzung einer Opferplatte erforderlich (min. Stärke 25 mm).

Das ladbare und ausrichtbare Mindestpaket beträgt 15 mm.

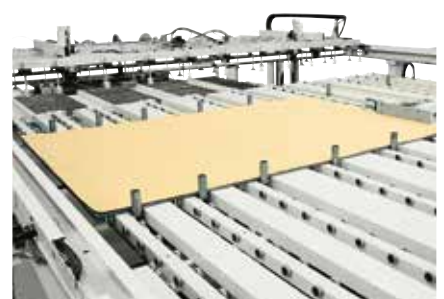
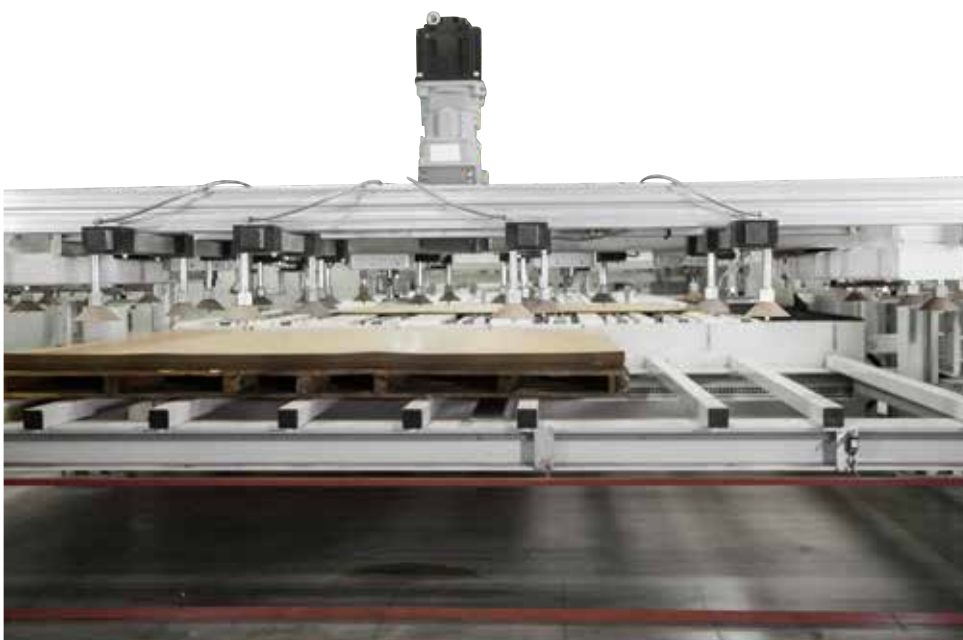




**LADESYSTEM MIT VAKUUMSAUGERN:
DIE IDEALE LÖSUNG FÜR PLATTEN MIT ZARTER BESCHICHTUNG**

Das Ladesystem ist in die Maschinenstruktur integriert und benötigt damit nur einen geringeren Platzbedarf.

Die Vakuumsauger nehmen die einzelnen Platten auf und stapeln sie ohne Zeitverlust, d.h. während andere Arbeitsvorgänge weiter laufen, in der Abstapelstation im Inneren der Maschine ab.



M Maestro Digital Systems

INTELLIGENTE SOFTWARE- UND DIGITALE DIENSTE ZUR VERBESSERUNG DER PRODUKTIONSLEISTUNGEN DER HOLZ- UND MÖBELINDUSTRIE.

Schnittlisten



Optimierte
Schnittpläne

Maestro office

Büro

Werkstatt

Maestro active

Optimierte
Schnittpläne



Schnitt

SOFTWARE

Einfach, intelligent und integrierbar.

Die Maestro-Software wird auf der Grundlage der Maschinentechologie und des gesamten Prozesses angepasst. Die kompletten Maestro-Software Programme haben eine gemeinsame Aufgabe:

einfach zu bedienen, sodass jeder Bediener die Software einfach und sicher erlernen und verwenden kann

intelligent, mit Algorithmen und Rechenmodulen, die das bestmögliche Ergebnis erzielen

integrierbar mit der vorhandenen Software im Unternehmen, um den gesamten Kundenprozess zu verwalten.



SCM begleitet holzverarbeitende Unternehmen während des gesamten Prozesses und bietet Maschinen mit Softwarelösungen und digitalen Diensten an. Dabei wird ständig auf die Verbesserung der Leistungen geachtet um die Produktivität des Unternehmens zu optimieren.

Die SCM-Softwarelösungen werden so entwickelt, dass sie in die vorhandene Software des Unternehmens integriert werden können, um den Einsatz der Maschine und den gesamten Prozess zu optimieren.

Über die IoT-Plattform, die die Daten der Maschine erhebt und analysiert, hat SCM eine Welt digitaler Dienste geschaffen, die von Maestro connect aktiviert werden.

Durch den Anschluss einer SCM-Maschine über Maestro connect kann sich jeder Kunde für ein umfangreiches Programm an Mehrwertdiensten anmelden. Der Kunde wird während des gesamten Lebenszyklus der Maschine so begleitet, um die Produktivität und Effizienz zu verbessern.



Maestro connect EIN WAHRER MAESTRO DER EFFIZIENZ





SCM LINEARER SCHNITTOPTIMIERER



Im Büro bieten **Maestro optiwise** und **Maestro pattern office** eine Unterstützung während der Entwicklungs- und Optimierungsphase. **Maestro pattern office** ist der Optimierer erhältlich auf allen Plattenaufteilsägen für die einfache und wirksame Ausführung der Schnittprogramme vom Büro. **Maestro optiwise** ist der lineare Schnittoptimierer für eine unmittelbare und funktionelle Verwaltung der Plattenaufteilsäge direkt aus dem Büro heraus. Er ermöglicht die automatische Erzeugung der Schnittpläne und bestimmt die beste Lösung je nach den Parametern des Bedieners.

SOFTWARE

Büro

ZU JEDER ANWENDUNG DER GEEIGNETE OPTIMIERER

Maestro pattern office ist der Grundoptimierer für die SCM Maschinen. **Maestro optiwise** ist die professionelle Software für die Kontrolle des ganzen Prozesses von Kostenberechnung und Optimierung.

ZUSATZFUNKTIONEN



Maestro pattern office

Maestro pattern office ist die Version des Grundoptimierers für das Büro. **Maestro pattern office** entsteht aus der Integration von **Maestro pattern** - serienmäßigem Optimierer erhältlich auf allen Steuerungen der SCM Plattenaufteilsägen - mit **Maestro pattern import**.



Maestro optiwise

Maestro optiwise ist der Optimierer für Profis, von SCM für die Verwaltung der eigenen Plattenaufteilsägen geliefert. Die wichtigsten Stärken sind:

- Verbesserte Benutzerfreundlichkeit: Der Benutzer kann alle Vorgänge der Rohstoff-Optimierung einfach und effektiv durchführen.
- Höhere Effizienz: Dank der verbesserten Benutzerfreundlichkeit können erforderliche Aufgaben in kürzerer Zeit erledigt werden, was die Produktivität erhöht.
- Geringerer Anpassungsaufwand: Das Programm ist modular aufgebaut, so dass es leicht an die Produktionslogik des Kunden angepasst werden kann.
- Schnellere Einarbeitung: Die Anwendung ist ein nützliches und einfaches Werkzeug, mit dem Sie in kürzester Zeit produktiv werden können.
- Multi-Maschinen-Management: Die Anwendung kann die Optimierung verwalten und Maschinenprogramme für Plattenaufteilsägen und Winkelanlagen erstellen.



Maestro converter cut

Maestro converter cut ermöglicht, jeden Schnittoptimierer durch PTX Datei (min. Version 1.14) mit den SCM Plattenaufteilsägen zu integrieren.



Maestro active cut

Maestro active ist die neue gemeinsame Bedieneroberfläche für alle SCM Maschinen. Derselbe Bediener kann verschiedene Maschinen betätigen, als die Maestro active Oberfläche Software das gleiche look&feel, die gleiche Icons und einen gleichen Ansatz zur Interaktion hat.

EINFACHE BEDIENUNG

Die neue Oberfläche wurde eigens für eine sofortige Anwendung über touch Bildschirm entwickelt und optimiert. Grafik und Icons wurden für eine bedienerfreundliche Benutzung neu aufgezeichnet.

KEINE FEHLER

Verbesserte Produktivität dank der integrierten Vorgänge zur Hilfe und Wiederherstellung, welche die Möglichkeit von Fehler seitens des Bedieners vermindern.

SOFTWARE

Werkstatt

Maestro active cut

EINE REVOLUTIONÄRE INTERAKTION MIT IHRER SCM MASCHINE

MAXIMALE KONTROLLE DER PRODUKTIONSLEISTUNGEN

Die Erstellung von Berichte, die man je nach Bediener, Schicht, Programm (und vieles mehr) individuell gestalten kann, ermöglicht die Produktionsleistungen zu überwachen, optimieren und verbessern.

VOLLSTÄNDIGE KENNNTIS DER MASCHINENEREIGNISSE UND TEILEN DER BEDIENERERFAHRUNG

Maestro active ermöglicht die Zeiten betreffend Wartung, Bildung und andere Ereignisse zu verzeichnen, und alle Tätigkeiten in einer Database aufzubewahren. Das know - how des Bedieners wird gespeichert und zur Verfügung des Unternehmens gestellt, dank der Möglichkeit, alle Ereignisse oder Produktionsmeldungen zu erläutern und beweisen.

FORTGESCHRITTENE ORGANISATION DER PRODUKTION

Maestro active ermöglicht, mehrere Bediener mit unterschiedlichen Rollen und Verantwortungen zu konfigurieren, je nach Maschinenanwendung (z.B.: Bediener, Servicetechniker, Verwalter, ...). Außerdem kann man die Arbeitsschichte an der Maschine festsetzen, und danach für jeden Schicht Tätigkeiten, Produktivität und Ereignisse ermitteln.

OPTIMIERUNGSFUNKTION DIREKT AN DER MASCHINE

Maestro pattern ist der lineare Schnittoptimierer für einen Bediener, der die Schnittpläne in weniger und einfachen Klicks optimieren möchte.

ZUBEHÖR AUF WUNSCH



Maestro pattern import

Durch das Plug-in Modul (auf Anfrage) kann Maestro pattern die Produktionsdaten direkt aus einem Excel-Datei importieren.



Cut utility

Editor für Entspannungsschnitte: Software-Funktion zur Beseitigung von innenliegenden Verspannungen im Material bei Längsschnitten. Zusätzliche Optimierungsfunktionen; Verwaltung von Reststücken: Erkennung und automatische Eingabe der Reststücke für eine spätere Wiederverwendung.



Cut editor

Software für die Etikettiereinheit, Platteneditor, Editor zur Ausführung von Bearbeitungsmakros.



Cut manager

Simulator zur Berechnung der Bearbeitungszeiten, simulierte Ausführung der Schnittpläne bei Auftrag / Mehrfachauftrag in 2D-Modus; Planung der Aufträge nach Datum und Priorität; ausführliche Berichterstattung.

Maestro connect

SCHLIESSEN SIE IHRE SCM MASCHINE AN, UND PROFITIEREN SIE VON ZAHLREICHEN ZUSATZLEISTUNGEN

Indem Sie Ihre Maschine mit der IoT Maestro connect Technologie ausstatten, werden Sie zu einem breiten Leistungsprogramm Zugang haben. Sie werden zahlreiche exklusive Leistungen nutzen, die Sie für die ganze Lebensdauer der Maschine unterstützen werden.

SCHELLERER KUNDENDIENST SEITENS DER SCM SERVICEABTEILUNG

Durch die von Maestro connect an den Kundendienst übertragene Informationen werden Sie schnelle und rechtzeitige Wartungseingriffe erhalten. Der "Status" Ihrer Maschine wird immer für den SCM Kundendienst zugänglich sein, was die Diagnose- und Lösungszeiten erheblich reduzieren wird.

IHRE MASCHINE IMMER IM GRIFF

Mit Maestro connect können Sie Ihre Maschine mit einem Satz zusätzliche Sensoren ausrüsten, um Ereignisse zu ermitteln und den Bediener benachrichtigen, falls die Maschine nicht in optimalen Bedingungen arbeitet.

SMART MACHINE

EIN GANZER MASCHINENPARK IN IHRER HAND



- **ÜBERWACHUNG** der Maschine, ihrer Komponenten, ihres Zustands im Laufe der Zeit und ihrer Leistungen in Bezug auf Verfügbarkeit und Effizienz in Echtzeit.
- **SOFORTBENACHRICHTIGUNGEN** auf PC, Tablet und Smartphone beim Auftreten von Alarmen und bei Ausfallzeiten, damit rechtzeitig gehandelt und die Vergrößerung des Schadens verhindert werden kann.

SMART MAINTENANCE

PLANUNG UND WARTUNG: VORBEUGEN IST BESSER ALS... REPARIEREN!



- **PLANUNG:** Im Bereich Smart Maintenance finden Sie alle Tools für die optimale Organisation der Wartungsarbeiten Ihres gesamten Maschinenparks und damit für die Vermeidung von Ausfallzeiten.
- **STÖRUNGSSUCHE:** Mit einer übersichtlichen und intuitiv verständlichen smarten Dokumentation steht Maestro connect dem Wartungstechniker bei der Durchführung von Wartungstätigkeiten Schritt für Schritt zur Seite.
- **ANFORDERUNG DES KUNDENDIENSTES:** Sie brauchen zusätzlichen Support? Eröffnen Sie mit nur einem Klick ein Kundendienst-Ticket und verlassen Sie sich auf unsere Top-Experten.

ERWEITERTE GARANTIE

Hat Ihre Maschine noch Garantie?



Das zweite Garantiejahr mit erleichterten Konditionen können Sie direkt über Maestro connect aktivieren.

SMART ANALYTICS

BERICHT UND KPI: LERNEN SIE IHRE MASCHINE BESSER KENNEN



Die von Maestro connect bereitgestellten Berichte und Leistungskennzahlen KPI gestatten eine gründliche Analyse der Produktionsergebnisse und geben Ihnen einen detaillierten Einblick in die Leistung Ihrer Maschine.

OEE: WARUM SIE DIESEN KENNEN SOLLTEN



Anhand des Gesamteffektivitätsindex der Maschinen (OEE) können Sie die drei unterschiedlichen Variablen **Verfügbarkeit**, **Effizienz** und **Qualität** überwachen, den eventuell niedrigsten Wert der drei Variablen identifizieren und dort mit Optimierungsmassnahmen ansetzen. Auf diese Weise bringen Sie die Performance Ihrer Maschine auf neue Spitzenwerte!

BEDIENKONSOLE EYE-M

gabbiani g3/gt3
Hochleistungs-Plattenaufteilsägen



EASYSTORE

Eine einfache Lösung, die ein Projekt
groß macht.

INTEGRIERTE LÖSUNGEN

DAS VOLLSTÄNDIG IN DIE PLATTENAUFTTEILSÄGE INTEGRIERTE FLEXSTORE ELR-LAGER: OPTIMIEREN WAR NOCH NIE SO EINFACH

flexstore elr ist die perfekte Lösung der SCM für alle Unternehmen, die auf Auftragsbasis arbeiten und “just in time” liefern müssen. Mit Flexstore können Aufträge in kürzesten Fristen bearbeitet, Kosten kontrolliert und hohe Qualitäts- und Produktivitätsstandards beibehalten werden.

Das flexstore elr Automatiklager kann für die Plattenaufteilsägen eingesetzt werden und garantiert Präzision, Qualität der Bauteile und hohe Zuverlässigkeit.



Durch das optimale Materialhandling erreichen Sie hohe Produktivität und hohe Flexibilität bei den Bearbeitungen.

Garantiert:

- Durch das Prozessabfallmanagement wird weniger Material verbraucht
- Maximale Flexibilität für Multifunktions-Produktionszellen
- Optimiertes Materialmanagement im Produktionsprozess: Weniger Raumbedarf, ohne auf Effizienz zu verzichten
- Dank der No-Sliding-Bewegung treten weniger Schäden am Material auf vollständige
- Rückverfolgbarkeit bei Einzelchargen mit automatischer Etikettierung
- In die Maschinen integrierter Produktionsprozess
- Schnellere Auftragsdurchführung



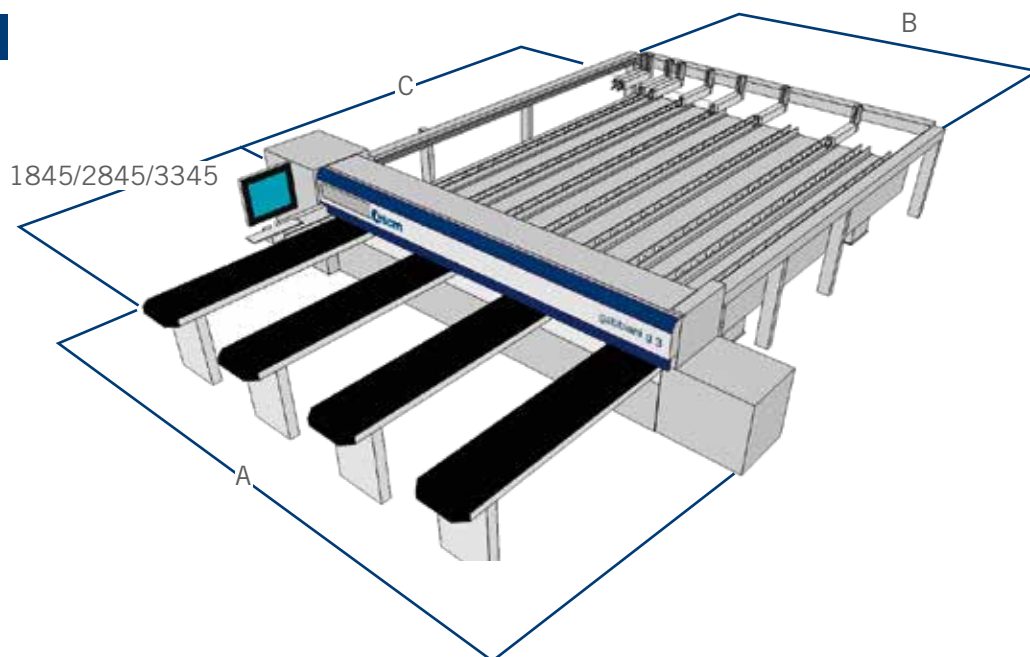
SICHERER UND PRÄZISER PLATTENTRANSPORT.

Der Greifarm passt sich automatisch den verschiedenen Längen und Stärken der aufzunehmenden Platten an.



ADMESSUNGEN

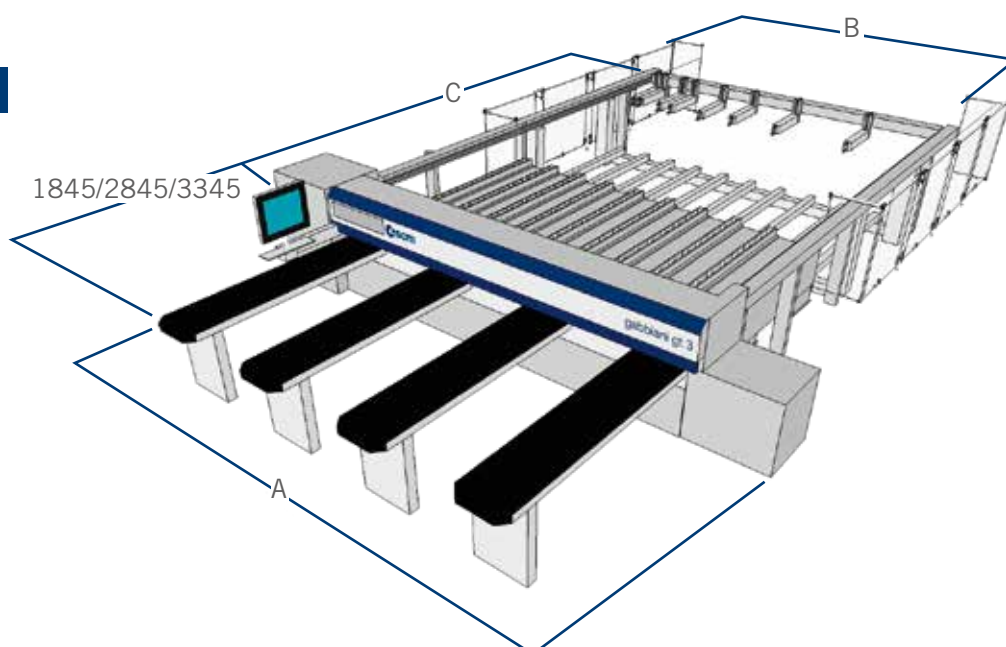
gabbiani g 3



Schnittabmessungen

	A	B	C
3200 x 3200	5800 (6370*)	3973	4567
3800 x 3800	6400 (6970*)	4573	5279
4500 x 4300	7100 (7670*)	5273	5780

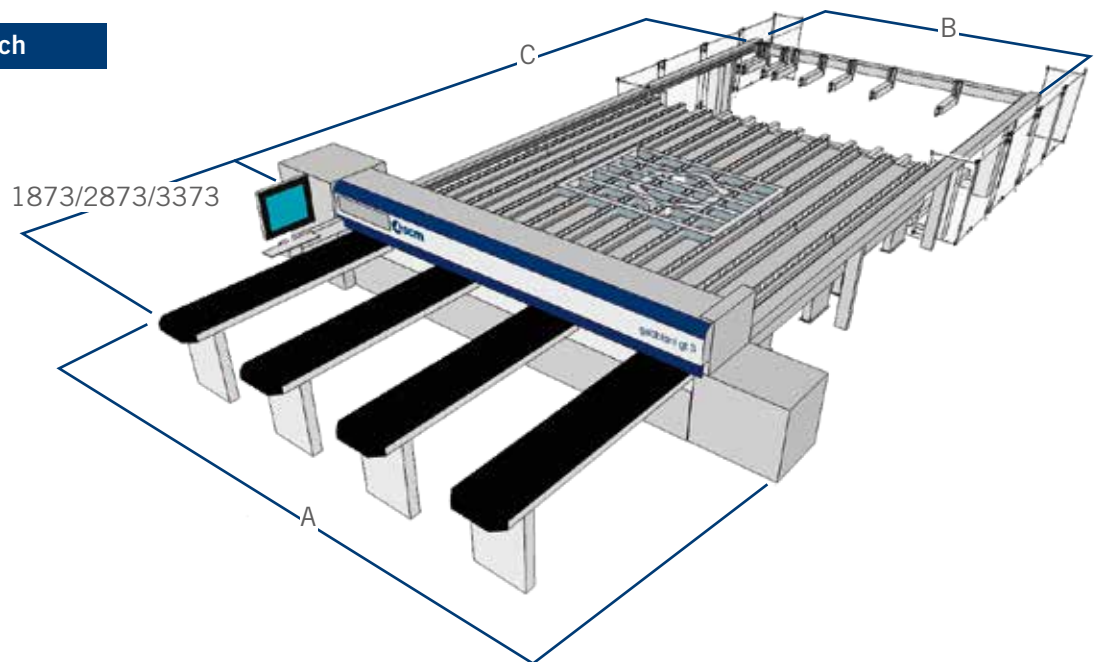
gabbiani gt 3



Schnittabmessungen

	A	B	C
3200 x 1850	5800 (6370*)	4513	6740
opz. 3200 x 2440	5800 (6370*)	4513	8100
3800 x 1850	6400 (6970*)	5113	6740
opz. 3800 x 2440	6400 (6970*)	5113	8100
4500 x 2440	7100 (7670*)	5813	8100
5600 x 2440	8500 (9070*)	7213	8100

gabbiani gt 3 mit Drehtisch



Schnittabmessungen	A	B	C
3200 x 2440	5800 (6370*)	4513	10472
3800 x 2440	6400 (6970*)	5113	10472
4500 x 2440	7100 (7670*)	5813	10472
5600 x 2440	8500 (9070*)	7213	10472

*gabbiani g 3/gt 3 130 mit HI-TRONIC Vorrichtung auf Anfrage
 gabbiani g 3/gt 3 145
 gabbiani g 3/gt 3 165



SAVENERGY

WENIGER VERBRAUCH = GERINGERE KOSTEN

Mit SavEnergy wird die Energie nur dann verbraucht, wenn sie benötigt wird; die Aggregate werden nur aktiviert, wenn sie tatsächlich benötigt werden, und bleiben in einem automatischen Standby-Betrieb wenn gerade keine Werkstücke zu bearbeiten sind. Jahresersparnis bis zu 10% (Option).

**COMPANY WITH
 QUALITY SYSTEM
 CERTIFIED BY DNV
 ISO 9001**

Die technische Daten können je nach Maschinenausstattung variieren. In diesem Katalog sind die Maschinen mit Sonderzubehör dargestellt. Der Hersteller behält sich das Recht vor, alle Daten und Maße ohne Vorankündigung zu ändern; solche Änderungen beeinflussen nicht die Sicherheit laut CE Vorschriften.

Maximaler, ermittelter Geräuschpegel entsprechend der Betriebsbedingungen laut Norm EN ISO 1870-13:2012.
 Akustischer Druck in Arbeit bei 85 dbA (gemessen entsprechend EN ISO 11202:2010, Ungewissheit K = 4 dB).
 Schallleistungspegel in Arbeit bei 103 dbA (gemessen entsprechend EN ISO 3746:2010, Ungewissheit K = 4 dB).
 Obwohl es eine Verbindung zwischen oben genannten "konventionellen" Geräuschpegel und den durchschnittlichen Pegel gibt, dem das Personal in 8 Stunden ausgesetzt ist, hängen diese letzteren auch von den tatsächlichen Betriebsbedingungen ab: Dauer, die man dem Geräusch ausgesetzt ist, akustische Bedingungen des Arbeitsplatzes und Anwesenheit anderer Geräuschquellen, d.h. Anzahl anderer Maschinen und Arbeitsabläufe in der Umgebung.



SERVICE AND MAINTENANCE



TRAINING SERVICE



SPARE PARTS



DIGITAL SERVICES

SCM BIETET EINE KOMPLETTE PALETTE AN **HOCH SPEZIALISIERTEN SERVICELEISTUNGEN** MIT DER QUALITÄT UND DER ZUVERLÄSSIGKEIT AN, DIE UNS SEIT 70 JAHREN IN DIESEM BEREICH AUSZEICHNEN.

Von der Installation und dem Produktionsstart bis zum Kundendienst und der Wartung. Von der Schulung bis zur Lieferung von speziellen Original-Ersatzteilen: **bei uns erhalten Sie maßgeschneiderte Lösungen für Ihre Anforderungen!**

KONTAKT

SCM SERVICE

via Emilia 77 - 47921 Rimini - Italy
tel. +39 0541 700100
scmservice@scmgroup.com
www.scmwood.com

SCM SPAREPARTS

Via Emilia, 61 - 47921 - Rimini - Italy
tel. +39 0541 674111
spareparts@scmgroup.com
www.scmwood.com



My Scm

WE'LL GO THE EXTRA MILE FOR YOU



KUNDENDIENST UND WARTUNG

- Remote-Support per Telefon
- Wartungsvertrag
- Garantieverlängerung



TRAINING

- Kurse für Maschinenbediener
- Kurse Software und Programmierung
- Schulung für den Produktionsstart



ERSATZTEILE

- Liste empfohlene Ersatzteile
- E-Shop
- Interaktive Ersatzteilkataloge
- Reparatur von elektronischen Bauteilen, Leimwannen und Elektrospondeln



DIGITALE SERVICES

- Maestro Connect - IoT-Plattform für eine konstante direkte Verbindung mit der Maschine
- Smartech - Kundendienst mit Augmented Reality
- Portal My Scm - Eröffnung von Kundendienst-Tickets und einheitlicher Zugriff auf die Apps und Instrumente des Service-Bereichs.

DIE ENTSCHEIDENSTEN HOLZBEARBEITUNGSMASCHINEN SIND BESTANDTEIL UNSERER DNA

SCM – EINE ENORME KOMPETENZ VEREINT ZU EINER EINZIGARTIGEN MARKE

Mit 70 Jahre Erfahrung ist SCM einer der unangefochtenen Marktführer im Bereich der Holzbearbeitungstechnologien und ein Innovationsmotor auf dem Feld der Holzbearbeitungsmaschinen und modernen Fertigungsanlagen mit einer weltweiten Präsenz und dem dichtesten Vertriebs- und Servicenetzwerk auf diesem Sektor.

- 70** Jahre Erfahrung
- 3** Hauptproduktionsstandorte in Italien
- 300.000** m² Produktionsfläche
- 20.000** Produzierte Maschinen pro Jahr
- 90%** Exportanteil
- 20** Tochtergesellschaften
- 400** Vertretungen und Vertriebspartner
- 500** Servicetechniker
- 500** Eingetragene Patente

Unsere DNA ist geprägt von der Stärke und Sicherheit einer großen Firmengruppe. Die Marke SCM ist Teil der SCM-Group, dem

SCM GROUP, EIN HOCHQUALIFIZIERTES TEAM AUF DEM AKTUELLSTEN WISSEN

INDUSTRIAL MACHINERY

Einzelmaschinen, integrierte Systeme und Dienstleistungen für die Verarbeitung einer großen Bandbreite von Materialien.



HOLZBEARBEITUNGSTECHNOLOGIE



TECHNOLOGIEN FÜR DIE VERARBEITUNG VON KOMPOSITMATERIALIEN, ALUMINIUM, KUNSTSTOFF, GLAS, STEIN, METALL

VERARBEITUNGSTECHNOLOGIEN



führenden Hersteller industrieller Maschinen und Komponenten zur Verarbeitung einer enormen Bandbreite an Materialien.

STAND IN BEZUG AUF INDUSTRIELLE MASCHINEN UND KOMPONENTEN

INDUSTRIAL COMPONENTS

Technische Bauteile für die Maschinen und Systeme der Gruppe, Drittparteien und die Maschinenbauindustrie.

HITECO

SPINDELN UND
TECHNISCHE BAUTEILE

Les

SCHALTSCHRÄNKE

steelmec

METALLVERARBEITUNG

scmfonderie

GUSSEISEN



SCM GROUP SPA

via Casale 450 - 47826 Villa Verucchio, Rimini - Italy
tel. +39 0541 674111 - fax +39 0541 674274
www.scmwood.com



00L0380249L