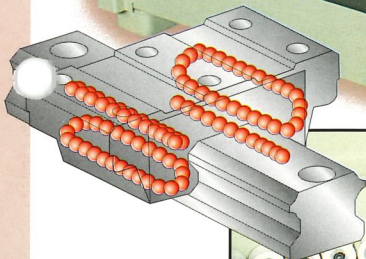
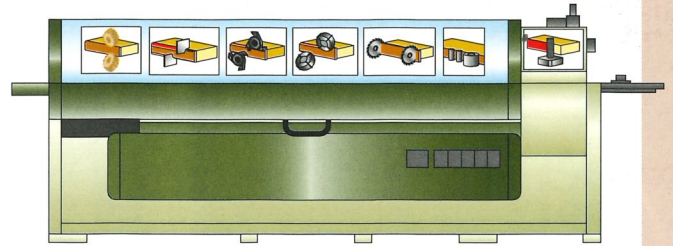


K 208 F

**Automatic edge bander
WITH HIGH FREQUENCY MOTORS
Automatische Kantenanleimmaschine mit
HOCHFREQUENZMOTOREN**

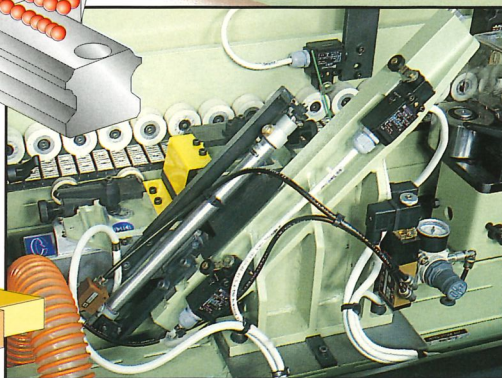
**An edge bander
for all edging
operations.
A high quality
finish with rapid
changeover.**

**Eine Kantenanleim-
Maschine für jeden
Bearbeitungszweck.
Höchste Qualität mit
minimaler
Umrüstzeit.**



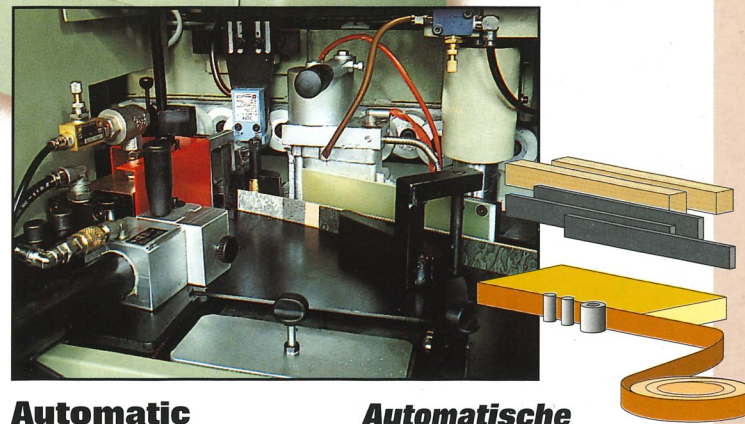
End trimming unit

Maximum versatility from two independent motors with adjustable tilting from 0° to 15°; (adjustment from the control panel is available on request). Smooth, accurate unit movements by precision prism guide.



Kappaggregat

Maximale Vielseitigkeit mit zwei unabhängigen und um 0° bis 15° (auf Wunsch über Bedienfeld) schwenkbaren Motoren. Geschmeidiger und präziser Lauf dank der Prismenführung.



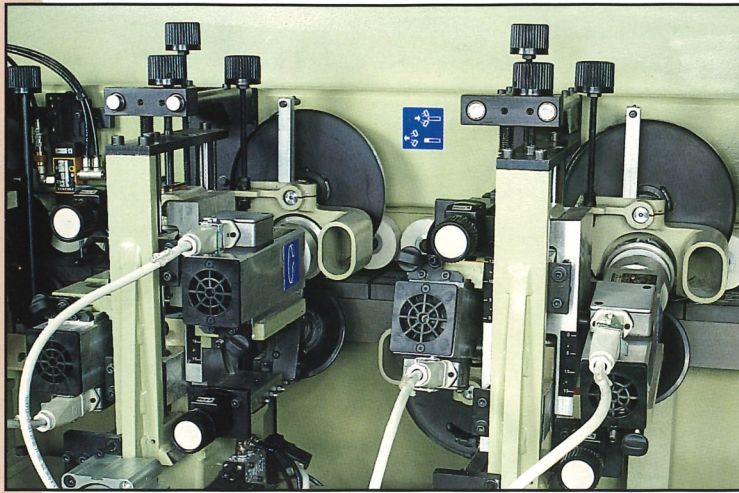
Automatic loading

of edging in roll or strip form. Optimum cutting of edging with two cutters: a fast, light cutter for thin edging and a strong, solid cutter for 3 mm edging.

Automatische Beschickung für Rollen- und Streifenkanten.

Optimaler Schnitt der Kante mit zwei Kappscheren: Eine schnell und leicht für dünne Kanten, die andere stabil und robust für stärkere Kanten (3 mm dick)

K 208 F



Top and bottom edge trimming unit

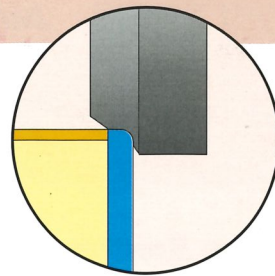
A high quality finish thanks to front and vertical rotary copying disks. Complete with digital indicators and twin stops for rapid size changeover (e.g. from 0.4 to 3 mm edging).

The standard composition also includes :
 - Edge scraper unit
 - Brushing unit

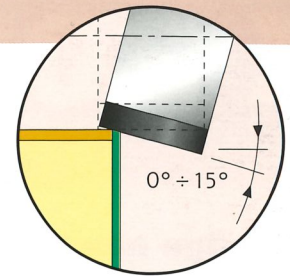
Zwei Bündigfräs-Aggregate

Höchste Fertigungspräzision dank der drehbaren frontseitigen und vertikalen Kopierscheiben. Komplett mit mechanischen Digitalanzeigen der Position und doppeltem Anschlag zum schnellen Einrichten beim Bearbeitungswechsel (z.B. von 0,4 mm auf 3 mm).

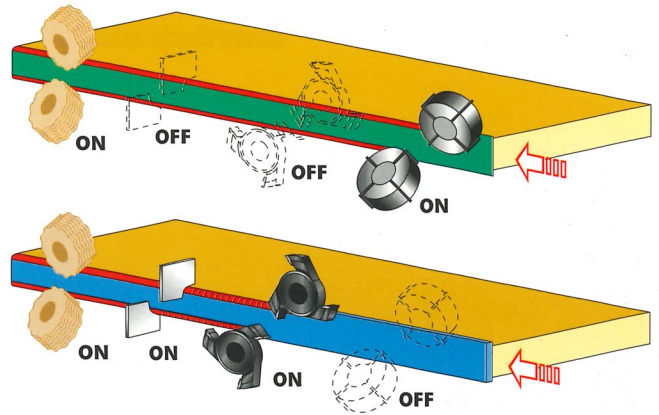
Die Grundausstattung besteht auch aus :
 - Ziehklingenaggregat
 - Schwabbelaggregat



Rounding for 3 mm edging.
 Abrundung der 3 mm-Kante



Tilt angle adjustable from 0° to 15°.
 Neigungswinkel von 0 bis 15 °



3 mm PVC/ABS edging
 Kante in PVC/ABS, 3 mm dick

Thin edging
 Dünne Kante

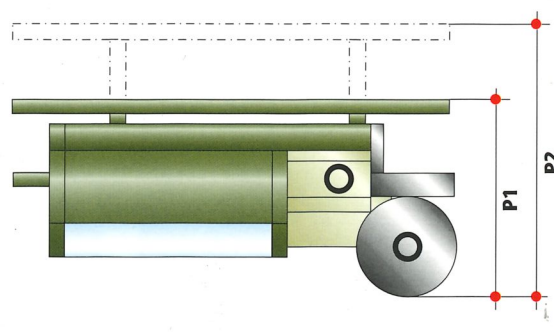
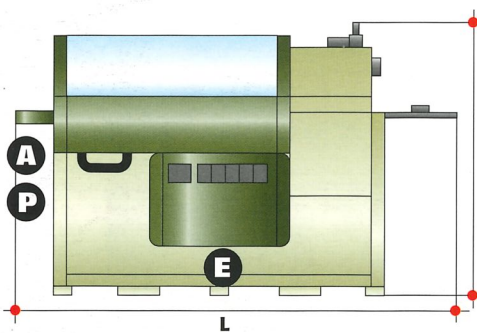
Flexible and versatile

The K 208 F has two tilting edge trimming units each of which can be set for a particular operation. This reduces changeover times to the minimum under all working conditions.

Flexibel und vielseitig

K 208 F umfaßt zwei schwenkbare Bündigfräsaggregate, wobei jedes Aggregat zu spezifischen Bearbeitungsvorgängen eingesetzt werden kann, was die schnelle Umrüstung unter sämtlichen Einsatzbedingungen ermöglicht.

DIMENSIONS - ABMESSUNGEN



- A** Extractor outlet connection
Absauganschluß
- P** Compressed air connection
Druckluftanschluß
- E** Electrical connection
Stromanschluß

L mm 3860		Packing dimensions Transportabmessungen		TECHNICAL SPECIFICATIONS		TECHNISCHE DATEN		
H mm 1300		Working height	Arbeitshöhe	mm 8-50				
P1 mm 1200		Edging thickness (roll)	Rollenkantenstärke	mm 3				
P2 mm 1645		Edging thickness (strip)	Streifenkantenstärke	mm 8				
		Minimum panel thickness (with roll)	Min. Plattenbreite (bei rollenkanten)	mm 60				
	X mm 3500	Minimum panel length	Min. Plattenlänge	mm 140				
	Y mm 1010	Feed speed	Vorschubgeschwindigkeit	m/min. 11				
	Z mm 1605	Extractor outlet diameter	Durchmesser des Absaugstutzens	mm 120				
		End trimming unit speed	Drehzahl des Kappaggregats	rpm. - UpM 12.000				
		Edge trimming unit speed	Drehzahl der Bündigfräsaggregate	rpm. - UpM 12.000				
		Noise level at operator position	Max. Geräuschemission am Arbeitsplatz	dB 77,8				

-In this catalogue, machines are shown with options, the firm reserves the right to modify technical specifications without prior notice, provided that such modifications do not affect safety as per E.C. certification.
 -In diesem Katalog sind die Maschinen mit Sonderzubehör dargestellt.
 Die Firma behält sich das Recht vor, die Daten und Maße ohne Verankündigung zu ändern, ohne dabei die durch EG-Bescheinigung Sicherheit zu beeinflussen.



SCM
 Via Casale, 450
 47040 Villa Verucchio (RN) - Italy
 Tel. 0541/674111 - Fax 0541/674274
 E-mail: scm@woodwork.it