

morbidelli p800

Bearbeitungszentrum zum Bohren, Fräsen und Kantenanleimen



morbidelli p800

Bearbeitungszentrum zum Bohren, Fräsen und Kantenanleimen

Sie können Ihre **morbidelli p800** nach Ihren Wünschen personalisieren, um die Arbeit noch erfüllender zu gestalten. Das Zubehör ist so konzipiert, damit Sie bei maximaler Nutzerfreundlichkeit in jedem Einsatzgebiet ein Höchstmaß an Produktion erreichen.

- **NAHTLOSER ÜBERGANG**

von einer Verarbeitung zur nächsten mit der CN-Arbeitsfläche mit Softwarefunktion zur **automatischen Werkstückabtrennung**, damit **mehr Platten in einem einzigen Beschickungsvorgang** verarbeitet werden können - ideal zur Erhöhung der Produktivität.

- **KEINE VERARBEITUNGSFEHLER**

mit höchster Qualität auch bei der Verbindung von "schwierigen" Teilen mit dem neuen **Sbrindle**-Gerät, das die Positionierung der Kante "im Flug" einliest.

- **KEINE PROGRAMMIERUNGSPROBLEME**

auch für weniger erfahrene Bediener mit **Maestro edge**, der Software, die in einer einzigen Plattform alle Verarbeitungsarten ermöglicht.





morbidelli p800

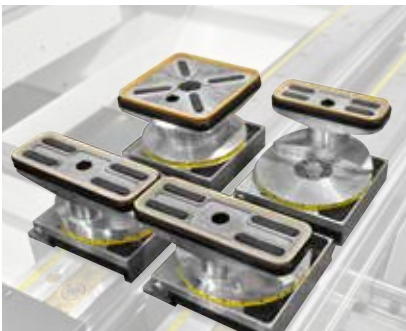
kein Zeitverlust, fließend von einer Verarbeitung zur nächsten

GROSSER BEARBEITUNGSTISCH

Die Maschine kann mit folgenden Merkmalen ausgerüstet werden: **Bearbeitungstisch Start** mit manuell einstellbaren Schienen und Saugern auf Display-Funktion auf Fernsteuerung; **Bearbeitungstisch Matic** mit automatisch und simultan einstellbaren Schienen und Saugern und Antikollisionssteuerung, für ein superschnelles Setup (4 -5 Sekunden). Auf beiden Bearbeitungstischen **Matic** und **Start** werden alle Anschläge vom Programm hinsichtlich der Tätigkeitsart und mit Sensoren gesteuert, die die erfolgte Trennung ermitteln.



Große Auswahl an Ausrüstungselementen für Bearbeitungen mit mechanischen Sperrungen. Die Sauger können leicht von den Halterungen genommen werden, was dem Bediener große Freiheiten einräumt, den Arbeitsbereich auf die Plattenform abzustimmen. Die Fixierung des Werkstücks wird neben der Unterdruckvorrichtung durch eine mechanische Blockierung der Sauger garantiert.



Breite Auswahl an Saugern, um die beste Lösung für die perfekte Fixierung der Platte zu garantieren.



Mit Sensoren bestückte **Vorrichtungen zur Bestückungshilfe** mit pneumatischer Entnahme erleichtern die Positionierung auf dem Bearbeitungstisch für schwere Platten.



größtmögliche Sauberkeit des Produkts und der Betriebsstätte



Sammelmatte für die Entfernung von Bearbeitungsspänen und -Abfällen.



Schaufel sammelt Späne, ermöglicht eine optimale Reinigung des Arbeitsbereichs.



Zentralisierte und optimierte Absaugung zur Senkung des Verbrauchs und zur Leistungssteigerung.

morbidelli p800

keine Produktionsfehler, mit absoluter Garantie auch für die Verbindung "schwieriger" Werkstücke



Das neue Kantenbearbeitungsaggregat, bei der der Klebstoff **direkt auf die Kante** aufgetragen wird, ermöglicht den Einsatz **einer geringeren Anzahl an mechanischen Elementen** und bietet folglich ein Plus an:

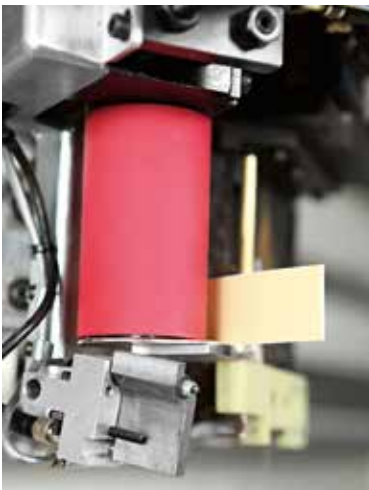
- einsetzflexibilität an komplexen Profilen dank der geringen Abmessungen
- umfassende Zuverlässigkeit des Verleimungsprozesses durch größere Bedienerfreundlichkeit.



Mit einer leistungsstärkeren Kantenleimeinheit, **mit der bis zu 84mm hohe Kanten für bis zu 80mm dicke Platten** verarbeitet werden können, ist die neue SBRINDLE-Vorrichtung in der Lage, die Position des Kantenanfangs "im Fluge" zu ermitteln und gewährleistet perfekte Verbindungen von 0 bis 360° bei kleinsten Abständen.



Die **Z-Achse mit Nummernsteuerung** bietet die Möglichkeit, den unteren Überstand der Kante in Bezug auf den Bearbeitungstisch zu regeln, zum Beispiel bei Staubschutzkanten.



Optimiert die Laufzeit bei Verleimungsvorgängen mit Verbindungen von 0 bis 360°, es besteht die Möglichkeit, die Verbindung auf Abschnitte mit **einheitlicher Geometrie für Mindestlängen von 80mm** anzuwenden.

Das Kantenmagazin kann **2 bis 12 verschiedene Kanten aufnehmen**, um immer die **geeignetste Vorrichtung für die eingestellte Bearbeitungsart zu haben**. Die Auswahl, Zufuhr und Geschwindigkeit der Ausgabe werden durch Nummernsteuerung geleistet.



maximale Leimhaftung

Die automatische Regelung der vertikalen Begrenzer der Kante ermöglicht höchste Flexibilität bei der Bearbeitung, da Platten unterschiedlicher Dicke in rascher Folge verarbeitet werden können, was besonders bei Einzelchargen nützlich ist.



Die Schnellwechsel-Leimwanne mit der exklusiven Aufstrichwalze mit integriertem Widerstand garantiert die gleichförmige Verleimung und die lange Dauer der chemischen Eigenschaften des Leims für die beste Produkt-Performance. Aufgrund der geringen Ersetzungszeiten können vorbeugende Instandhaltungseingriffe getätigt oder der Leimtyp ausgetauscht werden (Farbe oder Typ), was unproduktive Zeiten drastisch reduziert.



Die Beschickung des Leims geschieht unabhängig von der Taktzeit im Granulat-Zuführsystem, das mit dem Leimaggregat fest verankert ist.



morbidelli p800

keine Finish-Probleme dank der großen Leistungsfähigkeit der Fräs-Aggregate

Die technisch fortschrittliche **5-achsige Bedieneinheit** mit einer Leistung von 17 kW (S6) ermöglicht die Bearbeitung von Werkstücken mit komplexen Geometrien und garantiert Qualität und Präzision. Achse C von durchgehend 0 bis 360° und Versorgung von Pneumatik-Anwendungen für Kantenfeinbearbeitungs-Köpfe.



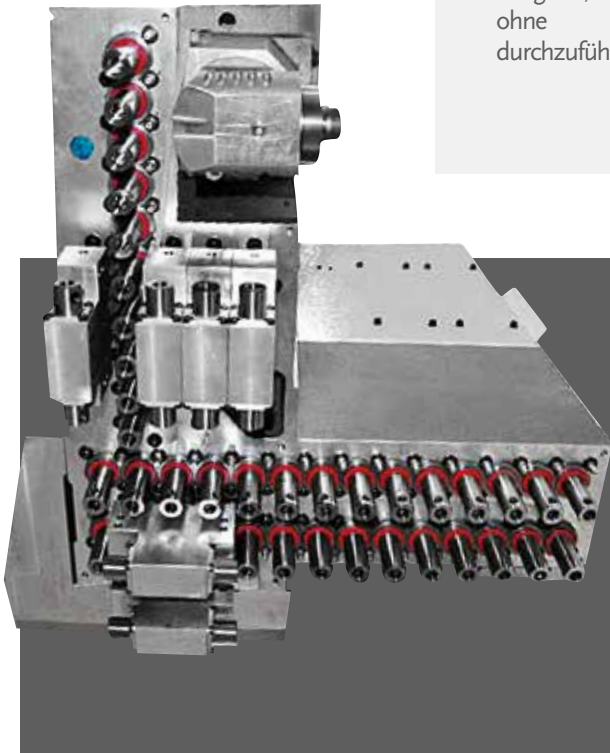
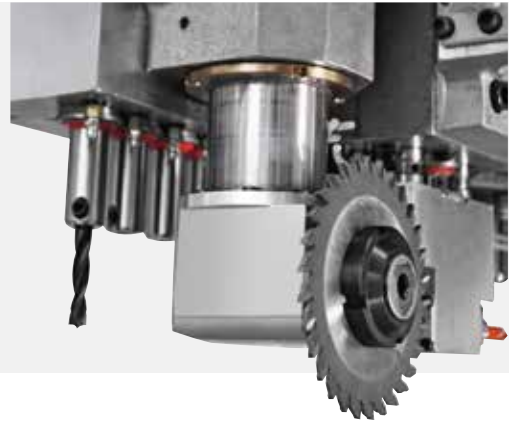
4-achsige Bedieneinheit mit Leistungen von 11 und 15 kW (S6), die auf einem von der Bohreinheit unabhängigen Wagen befestigt ist, ist in der Lage, mit Köpfen für die Kantenfeinbearbeitung sämtliche vertikale Fräsfunktionen durchzuführen. Achse C von durchgehend 0 bis 360° und Versorgung von Pneumatik-Anwendungen für Kantenfeinbearbeitungs-Köpfe.



Die Ersetzung der Werkzeuge geschieht automatisch und unabhängig von der Taktzeit bei laufendem Betrieb der Kantenleimeinheit. Dies wird durch die **10 bis 18 Positionen** umfassenden Magazine ermöglicht, die direkt an der Maschine installiert sind.

Flexibilität, wobei die Möglichkeit besteht, die Maschine mit verschiedenen Bohraggregaten zu konfigurieren

Klingenaggregat mit Drehung von 0 bis 90° in den Bohrkopf integriert, um Rückwandnuten ohne Werkzeugwechsel durchzuführen.



Es besteht die Möglichkeit, die Maschine mit verschiedenen Bohraggregaten mit unabhängigen Spindeln zu konfigurieren, um eine den individuellen Anforderungen angepasste Bohrleistung zu erzielen. Es können hochsteife Bohrköpfe der neuesten RO.AX-Technologie (Rotoaxial spindle technology) mit 8000 U/min von 26 Spindeln bis zum leistungsstarken Bohrkopf mit 50 unabhängigen Spindeln installiert werden; für alle, die besonders leistungsstarke Bohrungen durchführen müssen (Schrankseiten, schallschluckende Platten etc.) oder sehr unterschiedliche Bohrer- und Durchmesserarten verwendet.



3-achsige Elektrospindel, optimal zur Durchführung von Plattenprofilierungen oder splitterfreien Bearbeitungen von bereits mit Kanten versehenen Platten ohne Werkzeugwechsel am Hauptmotor.



Klingen-Aggregat mit freier Drehung von 0 bis 360°, ideal für den Plattenschnitt oder das Kappen von Kanten "im Flug".

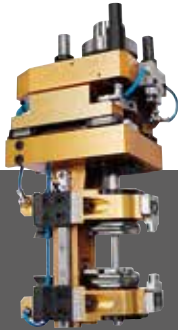


PB1 Elektrospindel mit 3 Achsen mit Werkzeugwechsel auf 6 Positionen on-board, die definitive Lösung für unterschiedlichste **Bearbeitungen** unter Gewährleistung der Betriebskontinuität im Wechsel mit dem Hauptmotor.

morbidelli p800

Bedieneraggregate

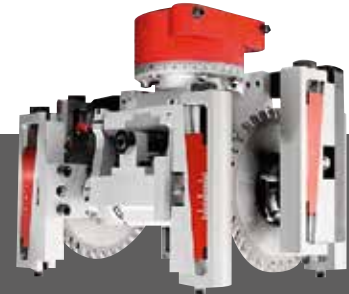
Feinbearbeitungsköpfe und -Aggregate



Multifunktions-
Bündigfräsungs- und
Kantenabschaber-Aggregat



Klingen-Aggregat zum
Kappen von Kanten



Kapp- und
Abrundungs-Aggregat



Reinigungskopf für Innenwinkel von 90°
(Türen, Küchenmöbel etc.)

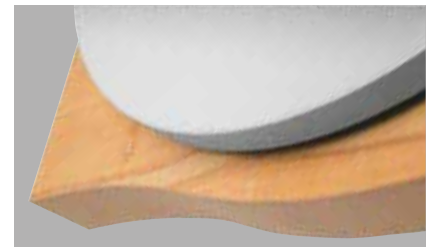


Kopf für nachträglich zu
formende Plattenformate



Kopf für Fräsungen auf
Unterseiten

Feinbearbeitung auf Holzkanten



Bündigfräsbearbeitung von Kanten



Kantenabschabung

keine Verletzungsgefahr für den Bediener, der immer in völliger Sicherheit arbeitet

Mit den sensitiven Trittbrettern kann die Maschine ständig in Höchstgeschwindigkeit betrieben werden und der Bediener in völliger Sicherheit arbeiten.



Übereinander angebrachte, abnehmbare seitliche Schutzbesläge am Bedieneraggregat, für den Betrieb bei Höchstgeschwindigkeit und in völliger Sicherheit.



Vollständige Sichtbarkeit der in der Maschine ablaufenden Bearbeitungen.



Ferngesteuertes Bedienpult für die direkte und sofortige Bedienerkontrolle .

M Maestro Digital Systems

INTELLIGENTE SOFTWARE- UND DIGITALE DIENSTE ZUR VERBESSERUNG DER PRODUKTIONSLEISTUNGEN DER HOLZ- UND MÖBELINDUSTRIE.

Planung >

Programmierung
und Generierung
der Maschinenprogramme

Maestro office

Büro

Werkstatt

Maestro active

Schnitt >

Fräsarbeiten
Bohrarbeiten
Kanteanleimen

SOFTWARE

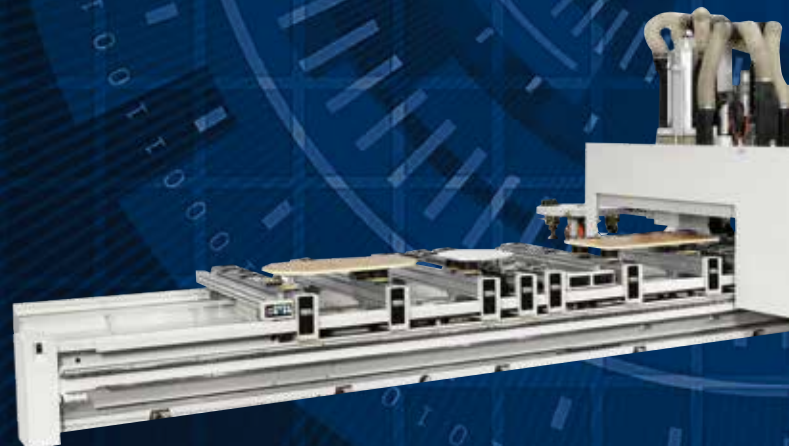
Einfach, intelligent und integrierbar.

Die Maestro-Software wird auf der Grundlage der Maschinenteknologie und des gesamten Prozesses angepasst. Die kompletten Maestro-Software Programme haben eine gemeinsame Aufgabe:

feinfach zu bedienen, sodass jeder Bediener die Software einfach und sicher erlernen und verwenden kann

intelligent, mit Algorithmen und Rechenmodulen, die das bestmögliche Ergebnis erzielen

integrierbar mit der vorhandenen Software im Unternehmen, um den gesamten Kundenprozess zu verwalten.



SCM begleitet holzverarbeitende Unternehmen während des gesamten Prozesses und bietet Maschinen mit Softwarelösungen und digitalen Diensten an. Dabei wird ständig auf die Verbesserung der Leistungen geachtet um die Produktivität des Unternehmens zu optimieren.

Die SCM-Softwarelösungen werden so entwickelt, dass sie in die vorhandene Software des Unternehmens integriert werden können, um den Einsatz der Maschine und den gesamten Prozess zu optimieren.

DIGITALE DIENSTE

Über die IoT-Plattform, die die Daten der Maschine erhebt und analysiert hat **SCM eine Welt digitaler Dienste geschaffen, die von Maestro connect aktiviert werden.**

Durch den Anschluss einer SCM-Maschine über Maestro connect kann sich jeder Kunde für ein umfangreiches Programm an Mehrwertdiensten anmelden. Der Kunde wird während des gesamten Lebenszyklus der Maschine so begleitet, um die Produktivität und Effizienz zu verbessern.

Maestro connect IoT-Plattform

1
Maschinenüberwachung,
KPIs, Frühwarnung

2
Wartungsunterstützung

3
Vorausschauende
Wartung, maschinelles
Lernen

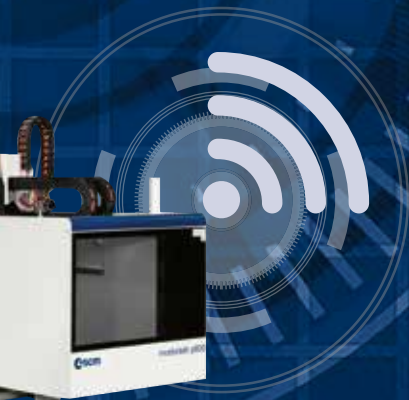
4
Export von Berichten
und historischen
Daten

5
Erweiterte
Garantie

6
Remote-Support
erhöht

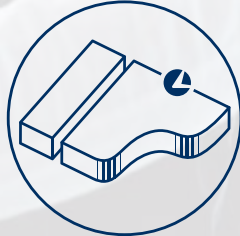
7
Intelligentes Lernen,
Videos und Tutorials

8
Asset Management
mit E-Commerce von
Ersatzteilen SCM





Maestro cnc



Das Planungs- und Programmierungssystem Maestro cnc ermöglicht, die Fräs-, Bohr-, Schnitarbeiten usw. schnell und einfach vom Büro zu programmieren. Das erfolgt dank der 3D graphischen Darstellung der Werkstücke und der verfügbaren Apps und Makros, welche die Erzeugung jeder beliebigen Bearbeitung unterstützen. Noch ein Click und die CNC-Programme werden automatisch erzeugt.

SOFTWARE

Büro

Maestro cnc

DIE SOFTWARE, DIE DAS ARBEITEN ERLEICHTERT

CAD-/CAM Programmiersoftware zur Umsetzung des Produktionsprozesses In der Windows®-Umgebung entwickelt, ermöglicht diese Software eine einfach zu erlernende Programmierung. Das geschieht mithilfe einer innovativen, intuitiven und einfachen eichnungsumgebung, die Ihnen alle nötigen Instrumente bietet, um Ihre Werkstücke zu zeichnen, sie bestmöglich auf dem Arbeitstisch zu platzieren sowie die Werkzeuge und Bearbeitungen zu verwalten - all dies perfekt integriert und leistungsstark.

ZUSATZFUNKTIONEN



Maestro pro view - Einzigartig in der 3D-Anzeige

3D-Simulator, der das dreidimensionale Modell Ihrer Maschine an ihren Arbeitsplatz im Büro bringt. Sie können die Bearbeitungen, die bei der Produktion ausgeführt werden, im Voraus auf Ihrem PC ansehen.



Maestro 3d - Einzigartig in der Erstellung von Objekten in 3D

In die Maestro-Suite integriertes Modul zur Programmierung dreidimensionaler Objekte für Bearbeitungszentren mit 5 Achsen.



Maestro apps - Einzigartig im Know-how

Maestro apps ist eine Bibliothek mit Programmierfunktionen, die sofort zur Verfügung stehen und einfach anzuwenden sind. Sie wurden von der SCM speziell zur Herstellung von Elementen für Türen, Fenster, Treppen, Möbel und Einrichtungsgegenständen in enger Zusammenarbeit mit Kunden entwickelt.



Maestro msl connector - Komplett Integrierbar

Schnittstelle zur Einbindung externer Softwarelösunge.

PROFESSIONELLE SONDERBEARBEITUNG



Maestro edge - Einzigartig im Kantenanleimen an Freiformplatten

Hiermit können Sie den gesamten Prozess des Fräsens und Bohrens sowie der Behandlung der kanten von Platten und Komponenten mit besonderen Profilen steuern.



Maestro cabinet - Einzigartig in der Herstellung von Möbeln

Applikation für den Sektor der Einrichtung von Wohnungen und Büros, speziell zur Erzeugung von Möbeln und zur Schritt-für-Schritt-Programmierung von Schränken entwickelt.



Maestro label - Einzigartig bei der Etikettierung

Integriertes Modul zur Verwaltung von Etikettenmodellen; es ermöglicht Texte, Bilder, Parameterfelder und die wichtigste Strichcodeformate einzugeben.



Maestro active cnc

Maestro active ist die neue gemeinsame Bedieneroberfläche für alle SCM Maschinen. Derselbe Bediener kann verschiedene Maschinen betätigen, als die Maestro active Oberfläche Software das gleiche look&feel, die gleiche Icons und einen gleichen Ansatz zur Interaktion hat.

EINFACHE BEDIENUNG

Die neue Oberfläche wurde eigens für eine sofortige Anwendung über touch Bildschirm entwickelt und optimiert. Grafik und Icons wurden für eine bedienerfreundliche Benutzung neu aufgezeichnet.

KEINE FEHLER

Verbesserte Produktivität dank der integrierten Vorgänge zur Hilfe und Wiederherstellung, welche die Möglichkeit von Fehler seitens des Bedieners vermindern.

SOFTWARE

Werkstatt

Maestro active cnc

EINE REVOLUTIONÄRE INTERAKTION MIT IHRER SCM MASCHINE

MAXIMALE KONTROLLE DER PRODUKTIONSLEISTUNGEN

Die Erstellung von Berichte, die man je nach Bediener, Schicht, Programm (und vieles mehr) individuell gestalten kann, ermöglicht die Produktionsleistungen zu überwachen, optimieren und verbessern.

VOLLSTÄNDIGE KENNNTNIS DER MASCHINEREIGNISSE UND TEILEN DER BEDIENERERFAHRUNG

Maestro active ermöglicht die Zeiten betreffend Wartung, Bildung und andere Ereignisse zu verzeichnen, und alle Tätigkeiten in einer Database aufzubewahren. Das know - how des Bedieners wird gespeichert und zur Verfügung des Unternehmens gestellt, dank der Möglichkeit, alle Ereignisse oder Produktionsmeldungen zu erläutern und beweisen.

FORTGESCHRITTENE ORGANISATION DER PRODUKTION

Maestro active ermöglicht, mehrere Bediener mit unterschiedlichen Rollen und Verantwortungen zu konfigurieren, je nach Maschinenanwendung (z.B.: Bediener, Servicetechniker, Verwalter, ...). Außerdem kann man die Arbeitsschichte an der Maschine festsetzen, und danach für jeden Schicht Tätigkeiten, Produktivität und Ereignisse ermitteln.

ABSOLUTE QUALITÄT DES BEARBEITETEN WERKSTÜCKS

Mit Maestro active wird die Werkstückqualität nicht mehr durch abgenutzten Werkzeugen gefährdet. Am Ende der Lebensdauer des Werkzeugs sendet das neue Tool Life Determination System von Maestro active Mitteilungen um das Werkzeugauswechseln zu empfehlen.

AUSRÜSTUNG? KEIN PROBLEM!

Maestro active führt den Bediener während der Ausrüstung des Werkzeugmagazins, auch gemäß den auszuführenden Programmen.

FERTIG FÜR DAS KANTENANLEIMEN!

Einfache und sofortige Visualisierung des Ausrüstungsprozesses für Kanten und Rollen.

Maestro connect

SCHLIESSEN SIE IHRE SCM MASCHINE AN, UND PROFITIEREN SIE VON ZAHNREICHEN ZUSATZLEISTUNGEN

Indem Sie Ihre Maschine mit der IoT Maestro connect Technologie ausstatten, werden Sie zu einem breiten Leistungsprogramm Zugang haben. Sie werden zahlreiche exklusive Leistungen nutzen, die Sie für die ganze Lebensdauer der Maschine unterstützen werden.

SCHNELLERER KUNDENDIENST SEITENS DER SCM SERVICEABTEILUNG

Durch die von Maestro connect an den Kundendienst übertragene Informationen werden Sie schnelle und rechtzeitige Wartungseingriffe erhalten. Der "Status" Ihrer Maschine wird immer für den SCM Kundendienst zugänglich sein, was die Diagnose- und Lösungszeiten erheblich reduzieren wird.

IHRE MASCHINE IMMER IM GRIFF

Mit Maestro connect können Sie Ihre Maschine mit einem Satz zusätzliche Sensoren ausrüsten, um Ereignisse zu ermitteln und den Bediener benachrichtigen, falls die Maschine nicht in optimalen Bedingungen arbeitet.

DIGITALE DIENSTE

SMART MAINTENANCE: VERRINGERUNG DER WARTUNGSZEITEN

Maestro connect verringert die Wartezeiten durch:

- Die automatische Planung aller Wartungseingriffe, um eventuelle Schäden vorzubeugen und unter besten Bedingungen zu arbeiten
- Eine direkte Verbindung mit dem SCM Kundendienst durch eine automatische Funktion zum Öffnen eines "Tickets"

SMART MACHINE: IHRE SCM MASCHINE IMMER STÄNDIG, ÜBERALL UND ERREICHBAR, STÄNDIG UND ÜBERALL

Eine angeschlossene SCM Maschine zu haben bedeutet dass sie immer "im Reichweite" ist. Maestro connect ermöglicht, die Maschinenangaben in Echtzeit auch unterwegs zu überwachen, und sendet an die verbundenen Vorrichtungen (PC, Tablet, Mobiltelefon) Meldungen beim Auftreten von Alarmsignalen oder Stillständen; dadurch kann man überprüfen, ob die Wiederherstellungsvorgänge sofortig erfolgen.

SMART MANAGEMENT: OPTIMIERUNG DER PRODUKTIONSLEISTUNGEN

Die Berichte und die KPI von Maestro connect ermöglichen eine gründliche Auswertung von Ereignissen und Produktionszeiten, sodass der Kunde seine Kenntnis der eigenen Leistungen und Ergebnisse verbessert.

SMART PARTS: UNMITTELBARE LIEFERUNG VON ERSATZTEILEN

Maestro connect bietet eine intelligente Planung betreffend die benötigten Ersatzteile: der Kunde kann Angebote und Lieferzeiten nachschlagen und bei Bedarf die Ersatzteile bestellen. Alles ganz bequem vom Büro oder von zu Hause, dank der Dienstleistungen, die von der e-commerce website Spare Parts von SCM verfügbar sind.

SMART LEARNING: UNTERSTÜTZUNG BEI DER WARTUNG

Maestro connect bietet ein Multimediasystem mit Videos und Dokumenten, um dem Bediener bei einer selbständigen und schnellen Problemlösung oder bei Wartungseingriffen zu helfen.

SMARTTECH: EIN SCM TECHNIKER IMMER AN IHRER SEITE

Maestro connect ermöglicht, eine Fernunterstützung zu erhalten, mittels Wireless Vorrichtungen mit "Smarttech" erweiterter Realität: (echte Computer anzuziehen): mit Smarttech kann der SCM Kundendienst dem Kunden in Echtzeit und von überall helfen, als wäre der Techniker persönlich da.

SMART WARRANTY: IHRE MASCHINE IMMER IN PERFEKTEM ZUSTAND

Außer den Verträgen zur programmierten Wartung, ist es auch möglich, die Garantie von 1 Jahr auf 2 Jahre zu verdoppeln.

** bitte lesen Sie den vollständigen Vertrag um die Bedingungen am besten zu verstehen.*

TECHNISCHE DATEN

MORDIBELLI P800

ACHSEN

Verfahrensgeschwindigkeit der X/Y-Achsen	m/min	127
Geschwindigkeit der Z-Achse	m/min	30

KANTENANLEIMAGGREGAT

Maximale Kantendicke *	mm	80/220
Kleinster innerer Radius auf 90°-Winkel **	mm	30
Kleinster äußerer Radius auf 90°-Winkel **	mm	10
Kapazität Kantenmagazin	Anz.	8

FRÄSAGGREGAT

Elektrospindel Motorleistung (bis zu)	kW	17
Drehzahl (bis zu)	U/min	24000
Werkzeugmagazin an Bord (bis zu)	Anz.	34

BOHRAGGREGAT

Unabhängige Vertikalspindeln (bis zu)	Anz.	38
Unabhängige Horizontalspindeln (bis zu)	Anz.	12
Drehzahl (bis zu)	U/min	8000
0-90° Integriertes Nut- / Sägeaggregat, Durchmesser	mm	160

INSTALLATION

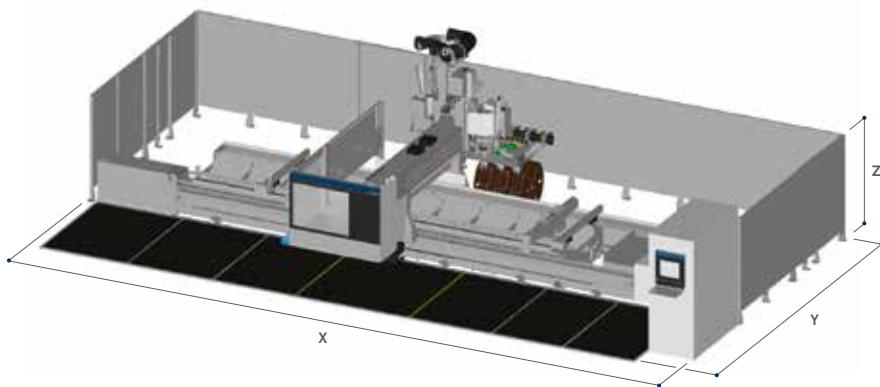
Absaugluftbedarf	m³/h	5700
Absaugluftgeschwindigkeit	m/sec	25
Absaugstutzendurchmesser	mm	250+100

* Die bearbeitbare Höchstdicke berechnet sich in Bezug auf die Dicke des Werkstücks, die Länge des verwendeten Werkzeugs und den Kantentyp.

** Die Innen- und Außenradien berechnen sich in Bezug auf die Dicke und den Kantentyp.

MORBIDELLI P800

layout



Arbeitsbereich		Abmessungen (mm)		
X	Y	X	Y	Z
5020	1680	11425	5045	3000
5020	1905	11425	5275	3000
6360	1680	12765	5045	3000
6360	1905	12765	5275	3000

**COMPANY WITH
QUALITY SYSTEM
CERTIFIED BY DNV GL
= ISO 9001 =**

Die technischen Daten können je nach Maschinenausstattung variieren. In diesem Katalog sind die Maschinen mit Sonderzubehör dargestellt. Der Hersteller behält sich das Recht vor, alle Daten und Maße ohne Vorankündigung zu ändern; solche Änderungen beeinflussen nicht die Sicherheit laut CE Vorschriften.

Maximaler, ermittelter Geräuschpegel entsprechend der Betriebsbedingungen laut Norm EN 848-3:2012
Akustischer Druck in Arbeit (Fräsen) bei 81 dbA (gemessen entsprechend EN ISO 11202:2010, Ungewissheit K = 4 dB)
Schalleistungspegel in Arbeit (Fräsen) bei 98 dbA (gemessen entsprechend EN ISO 3746:2010, Ungewissheit K = 4 dB)

Obwohl es eine Verbindung zwischen oben genannten "konventionellen" Geräuschpegel und den durchschnittlichen Pegel gibt, dem das Personal in 8 Stunden ausgesetzt ist, hängen diese letzteren auch von den tatsächlichen Betriebsbedingungen ab: Dauer, die man dem Geräusch ausgesetzt ist, akustische Bedingungen des Arbeitsplatzes und Anwesenheit anderer Geräuschquellen, d.h. Anzahl anderer Maschinen und Arbeitsabläufe in der Umgebung.

EIN KUNDENDIENSTNETZ, DAS MIT 1000 TECHNIKERN UND 36.000 CODES ARBEITET, UM EINEN EINSATZBEREITEN, QUALIFIZIERTEN SERVICE ZU GEWÄHRLEISTEN.

HOCHQUALIFIZIERTE TECHNIKER, EINE EFFIZIENTE VERWALTUNG UND 6 ERSATZTEILEZENTREN WELTWEIT – DIE SICHERHEIT EINER EFFIZIENTEN UNTERSTÜTZUNG IN IHRER NÄHE.

SERVICE

Die SCM Group bietet einen Service, der über den Kauf einer Maschine hinaus geht, welcher eine langfristige Leistung für Ihr technologisches Produktionssystem garantiert und Ihrem Unternehmen einen Mehrwert sichert.

EIN KOMPLETTES ANGEBOT DES AFTER-SALES SERVICES

- Installation und start-up der Maschinen, Zellen, Linien und Systeme
- kundenspezifische Trainingsprogramme
- Telefonsupport bei Maschinenstörungen um Zeit und Kosten einzusparen
- vorbeugende Programme zur Instandhaltung, die eine langfristige Leistung garantieren
- komplette Sanierung der Maschinen und Anlagen um einen Mehrwert der Investitionen zu erhalten.
- benutzerdefinierte Upgrades für Maschinen und Anlagen je nach Produktionsanforderungen

ERSATZTEIL SERVICE

Zur SCM Group zählen 140 Ersatzteil-Spezialisten weltweit, welche alle Anfragen in kürzester Zeit bearbeiten.



36,000 ERSATZTEILE

In unserem Lager befinden sich Ersatzteile im Wert von 12 Millionen Euro, welche jede einzelne Maschine bedienen können.



ERSATZTEIL GARANTIE

Wir geben eine Ersatzteil-Garantie in Höhe von bis zu 3,5 Millionen Euro, auch für "schwierige" Ersatzteile



SOFORTIGE VERFÜGBARKEIT

Über 90% der Aufträge werden dank des riesigen Bestandes am selben Tag erledigt.



6 NIEDERLASSUNGEN WELTWEIT

Der Ersatzteil-Service kann auf weltweite Unterstützung zählen. (Rimini, Singapur, Shenzhen, Moskau, Atlanta, São Bento do Sul).



500 AUSLIEFERUNGEN TÄGLICH



DIE ENTSCHEIDENSTEN HOLZBEARBEITUNGSTECHNOLOGIEN SIND BESTANDTEIL UNSERER DNA

SCM – EINE ENORME KOMPETENZ VEREINT ZU EINER EINZIGARTIGEN MARKE

Mit über 65 Jahre Erfahrung ist SCM einer der unangefochtenen Marktführer im Bereich der Holzbearbeitungstechnologien und ein Innovationsmotor auf dem Feld der Holzbearbeitungsmaschinen und modernen Fertigungsanlagen mit einer weltweiten Präsenz und dem dichtesten Vertriebs- und Servicenetzwerk auf diesem Sektor.

65 Jahre Erfahrung

3 Hauptproduktionsstandorte in Italien

300.000 m² Produktionsfläche

20.000 Produzierte Maschinen pro Jahr

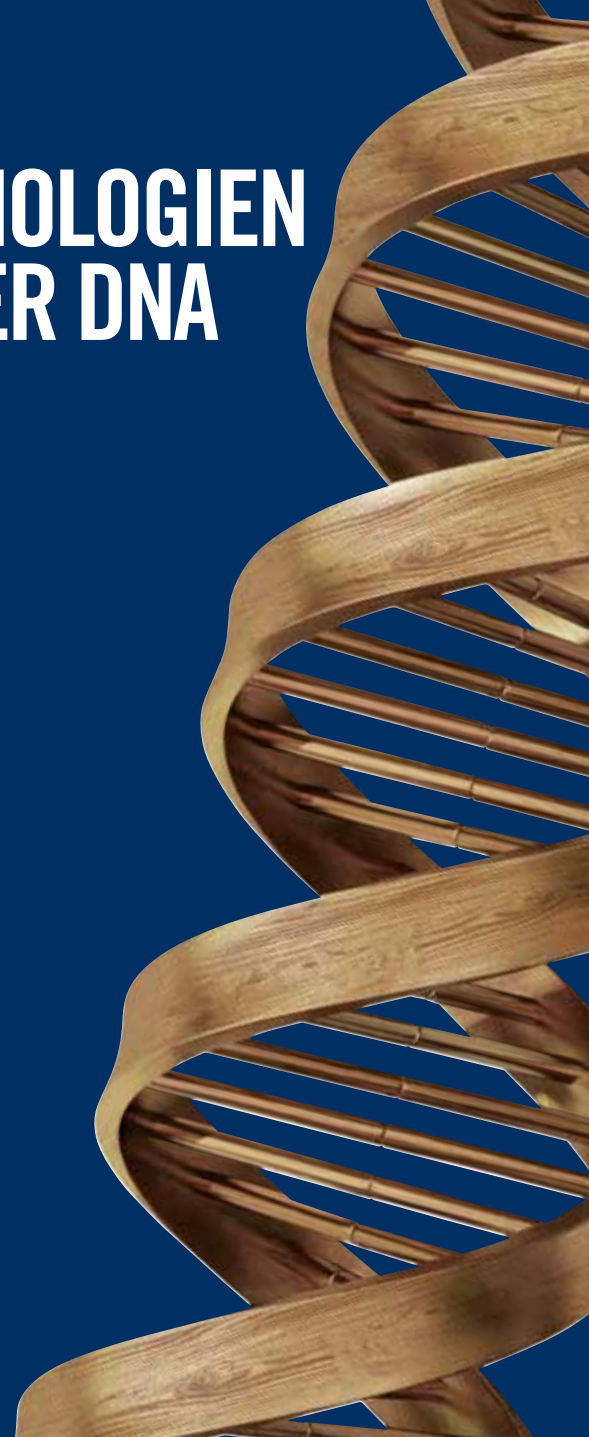
90% Exportanteil

20 Tochtergesellschaften

400 Vertretungen und Vertriebspartner

500 Servicetechniker

500 Eingetragene Patente



Unsere DNA ist geprägt von der Stärke und Sicherheit einer großen Firmengruppe. Die Marke SCM ist Teil der SCM-Group, dem führenden Hersteller industrieller Maschinen und Komponenten zur Verarbeitung einer enormen Bandbreite an Materialien.

SCM GROUP, EIN HOCHQUALIFIZIERTES TEAM AUF DEM AKTUELLSTEN WISSENSSTAND IN BEZUG AUF INDUSTRIELLE MASCHINEN UND KOMPONENTEN

INDUSTRIAL MACHINERY

Einzelmaschinen, integrierte Systeme und Dienstleistungen für die Verarbeitung einer großen Bandbreite von Materialien.



HOLZBEARBEITUNGSTECHNOLOGIE



TECHNOLOGIEN FÜR DIE VERARBEITUNG VON KOMPOSITMATERIALIEN, ALUMINIUM, KUNSTSTOFF, GLAS, STEIN, METALL

INDUSTRIAL COMPONENTS

Technische Bauteile für die Maschinen und Systeme der Gruppe, Drittparteien und die Maschinenbauindustrie.



SPINDELN UND TECHNISCHE BAUTEILE



SCHALTSCHRÄNKE



METALLVERARBEITUNG



GUSSEISEN



SCM GROUP SPA

via Casale 450 - 47826 Villa Verucchio, Rimini - Italy
tel. +39 0541 674111 - fax +39 0541 674274
morbidelli@scmgroup.com
www.scmwood.com



00L0367226D