

Für die Bewegung der Maschine müssen zuerst die Hebebügel eingesetzt werden. Die beiden Rohre mit Handgriff (A Abb. 1) in die dafür vorgesehenen Öffnungen im Maschinenuntergestell einführen.

Die Rohre einführen, bis die Referenz (B Abb. 1) in Anschlag mit dem Seitenteil des Untergestells gebracht worden ist.

Im hinteren Teil der Maschine das Distanzstück (C Abb. 2) und den Handgriff (D Abb. 2) einsetzen und den Bundring (E Abb. 2) befestigen.

Die Riemen sicher an den Handgriffen befestigen. Die Riemen langsam spannen (Abb. 3).

Sicherstellen, dass die Riemen den Arbeitstisch nicht berühren (Abb. 4).

Beim Heben und Handling alle notwendigen Vorkehrungen treffen, um plötzliche Bewegungen zu vermeiden, welche die Last aus dem Gleichgewicht bringen könnten.



Beim Abladen und Handling dürfen sich keine Personen in dem betreffenden Bereich aufhalten; der Bereich muss zudem frei von Gegenständen sein.

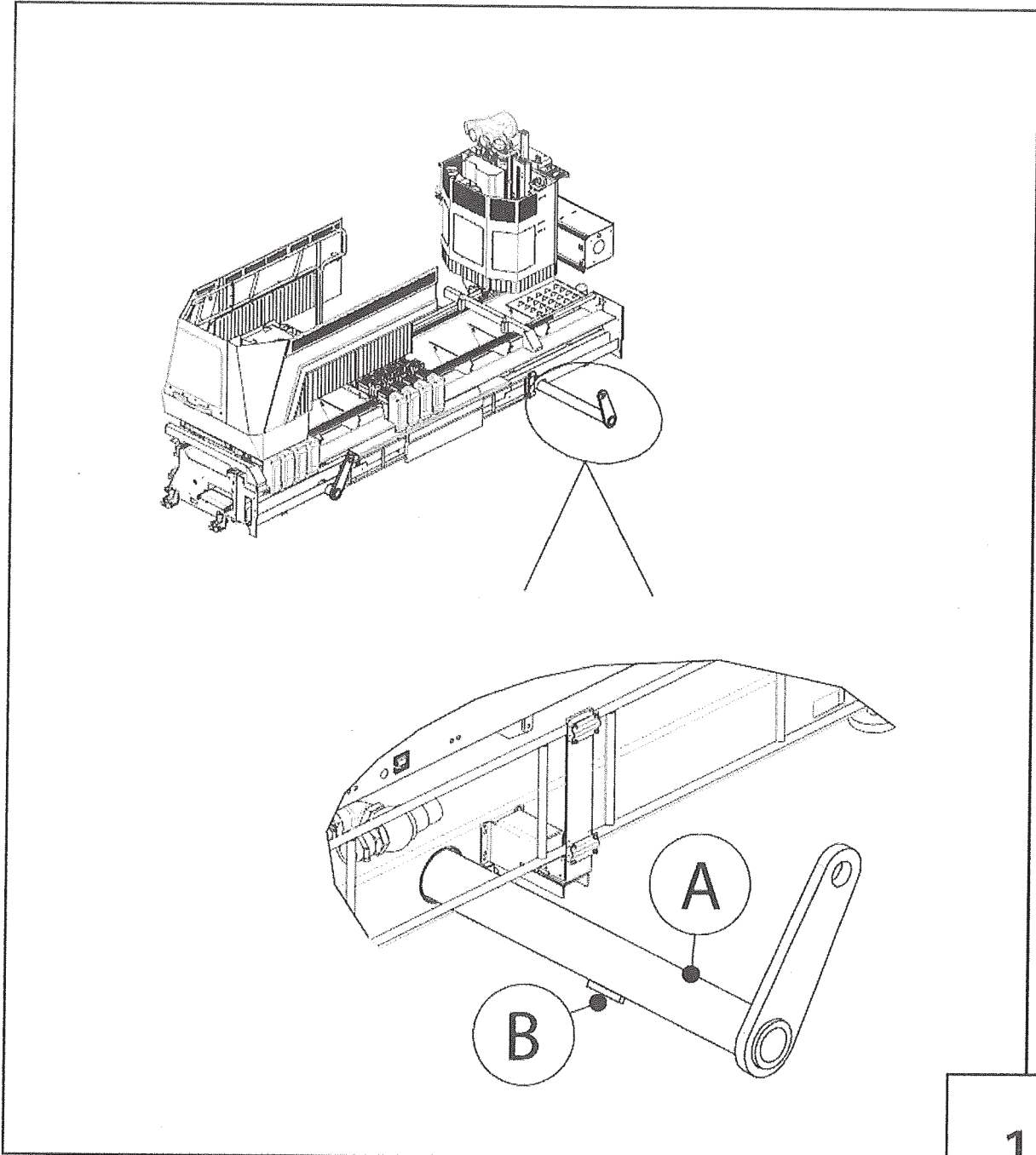
Die Maschine an die vorgesehene Stelle befördern.



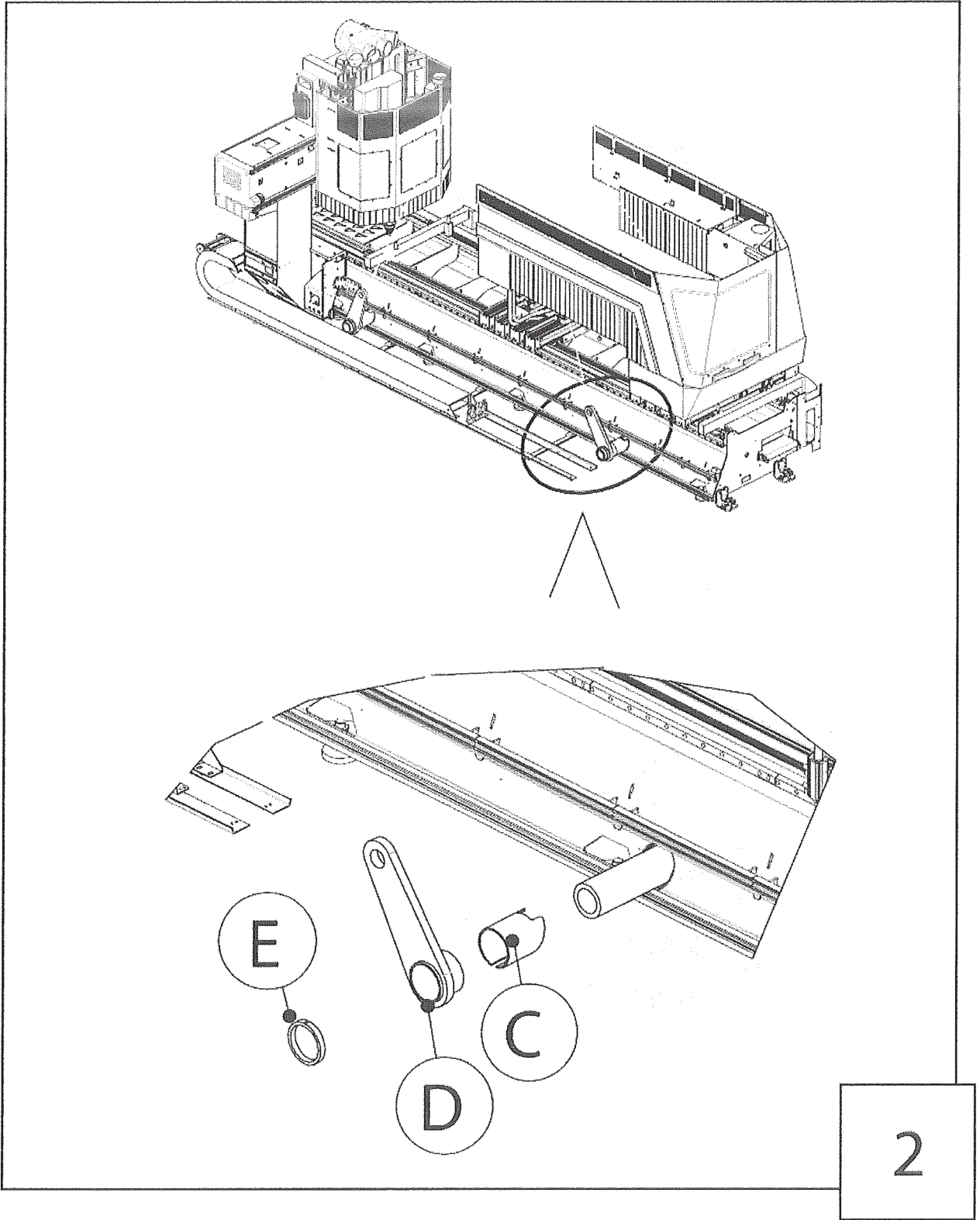
Die Vorgänge für das Auspacken und die Installation müssen von Personal ausgeführt werden, das von SCM Group S.p.A. dazu autorisiert ist. Sobald die Maschine abgeladen und aufgestellt ist, warten Sie bitte auf das autorisierte Personal.

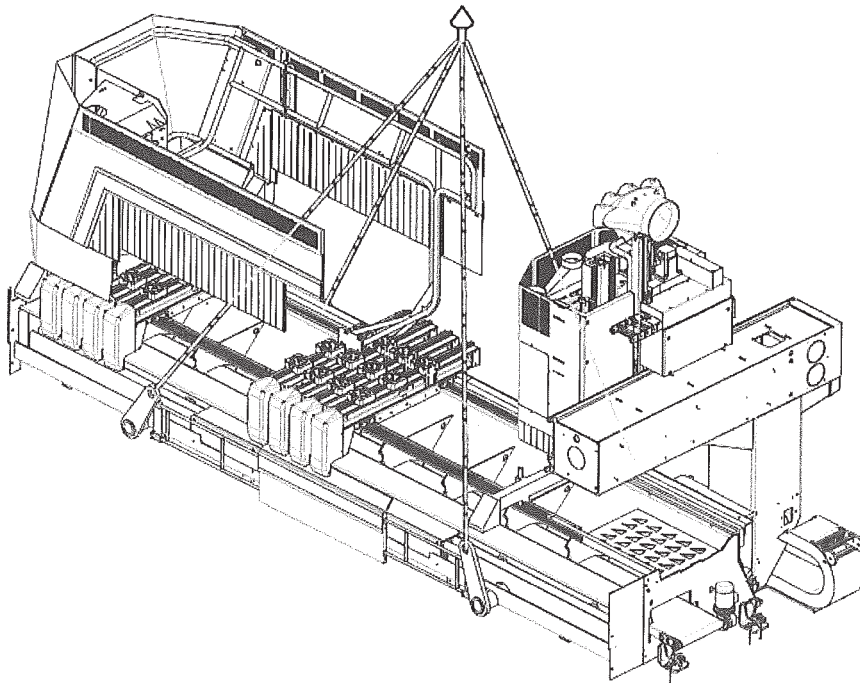
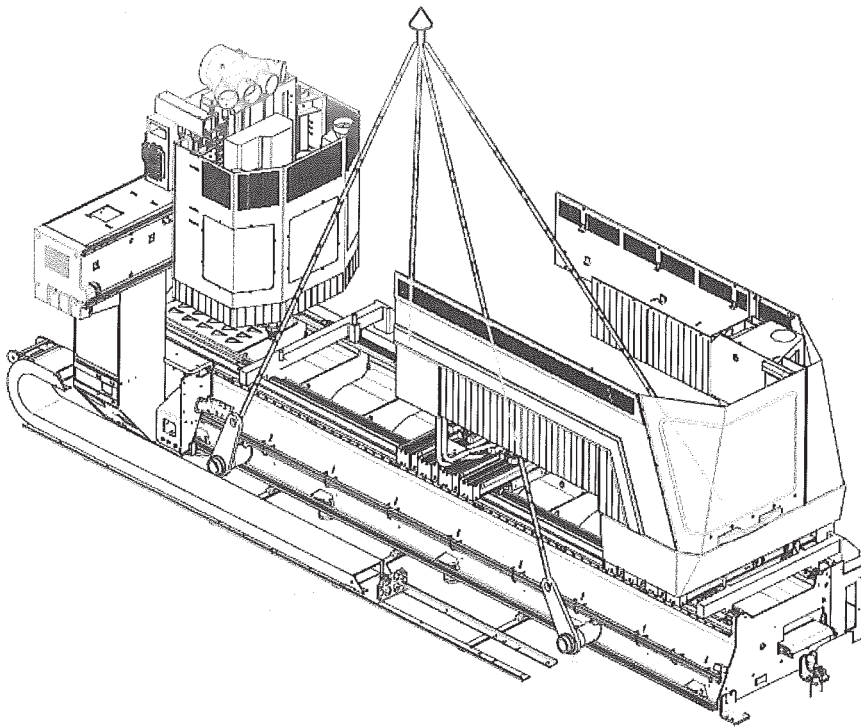


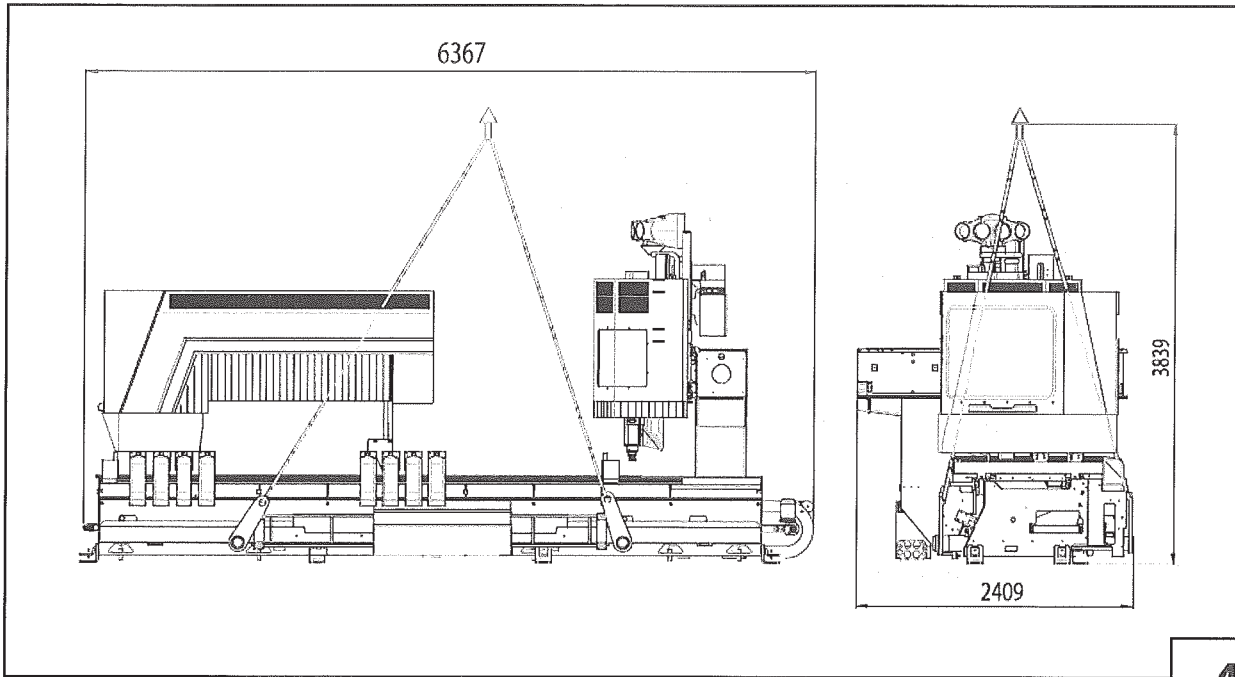
Heben Sie die Vorrichtungen, die für den Transport verwendet worden sind (Rohre, Bügel usw.) auf, nachdem die Maschine aufgestellt ist, damit Sie sie später gegebenenfalls wieder verwenden können.



1







4