

SE



Record 125

Centro di lavoro a CNC
Centro de trabajo a CNC

D

S

N



Record 125

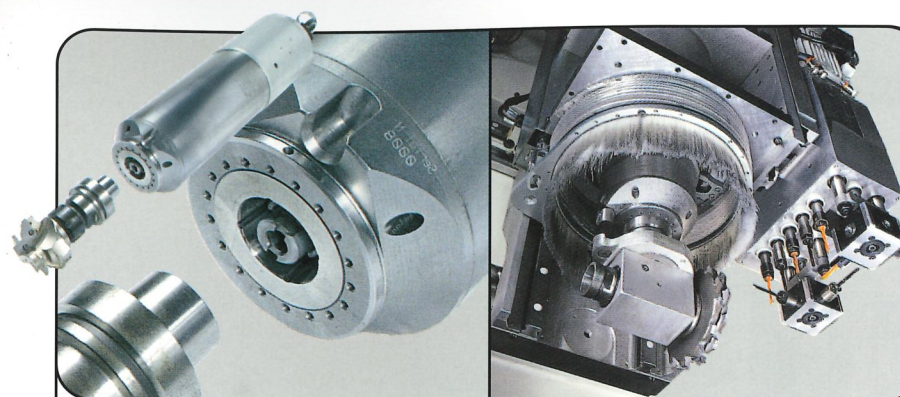
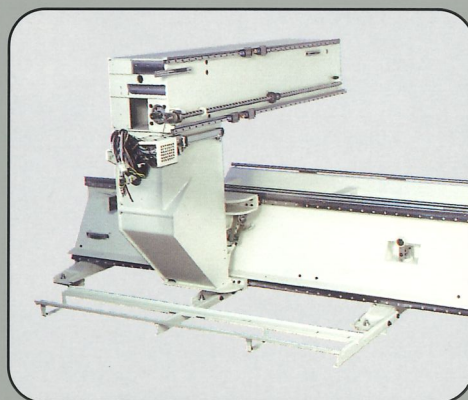
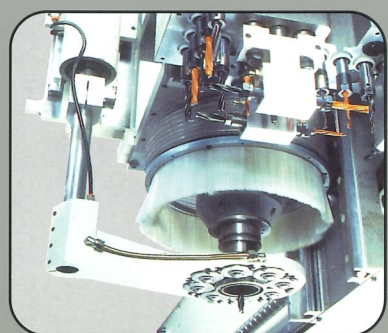
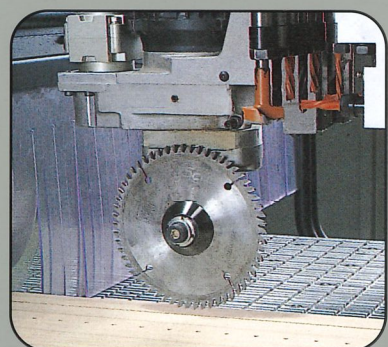
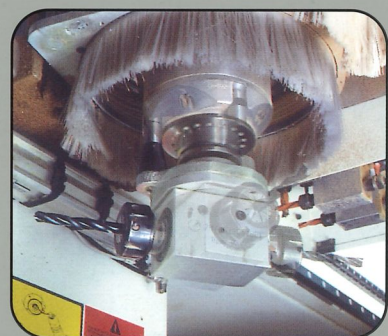
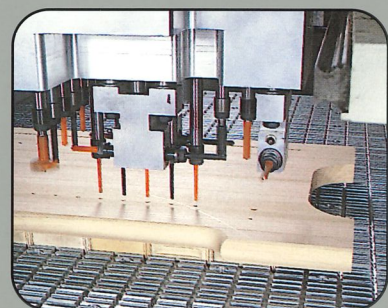
scm



Uno strumento completo
per le aziende in crescita
*Una máquina completa para empresas
que están creciendo*

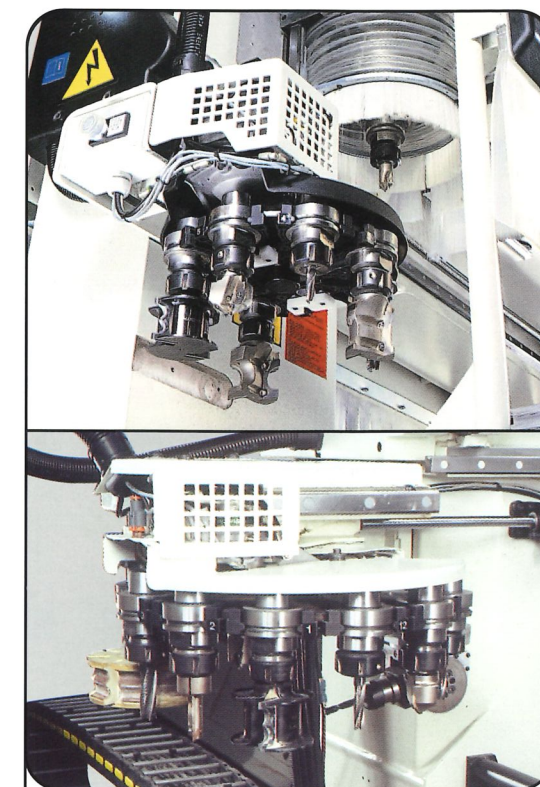
Le prestazioni di un gruppo operatore potente,
assicurate da una struttura robusta.
Esclusiva nella sua fascia di mercato.

*Las prestaciones de un grupo operador potente,
aseguradas por una estructura resistente.
Única en su segmento de mercado.*



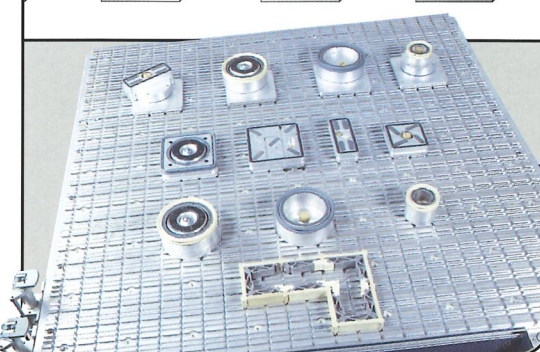
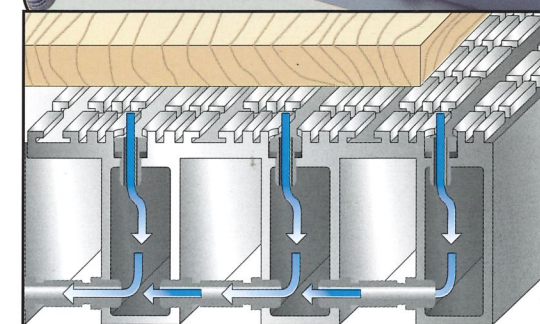
Unità di fresatura 6,6 e 7,5 kW
con elettromandri
SCM POWER 2000:
tutta la tecnologia
degli elettromandri SCM
per fresare senza compromessi.

*Unidad de fresado 6,6 y 7,5 Kw.
con electromandriles SCM
POWER 2000:
Toda la tecnología de los
electromandriles SCM para
fresar con altas prestaciones.*



Tutte le lavorazioni nello stesso ciclo
grazie al cambio utensile automatico.

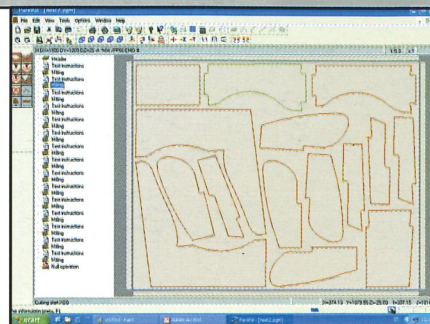
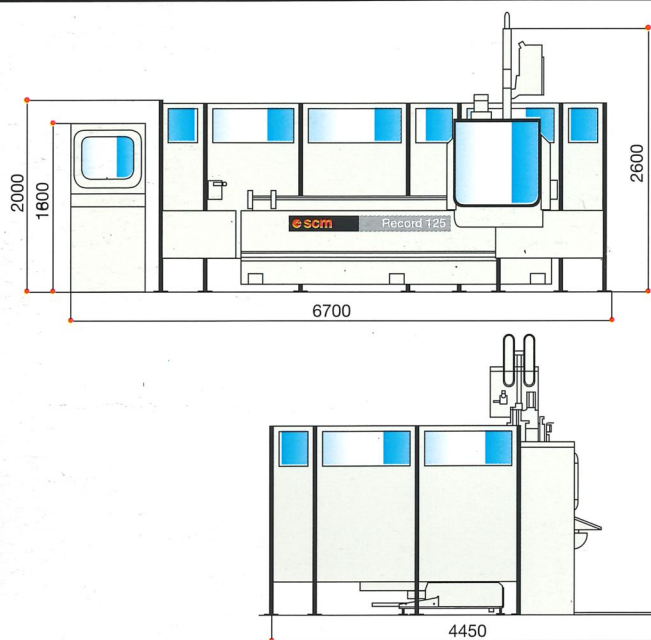
*Todos los trabajos en el mismo ciclo
gracias al cambio de herramienta
automático.*



Bloccaggio sicuro
grazie a ampie canalizzazioni
del vuoto integrate nella struttura stessa.
Totale flessibilità con ventose MPS.

*Bloqueo seguro gracias a las amplias canalizaciones
del vacío integradas en la misma estructura.
Total flexibilidad con ventosas MPS.*

Dimensioni d'ingombro Dimensiones



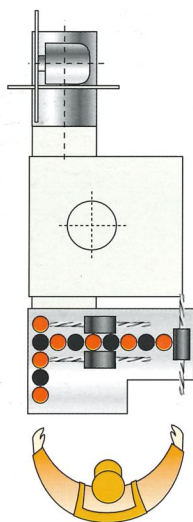
XILOG Plus: Programmare diventa più semplice

- programmazione grafica oppure ISO
- Trasferimento dati fra più programmi aperti contemporaneamente (copia e incolla)
- Importazione diretta (drag & drop) file DXF.

XILOG Plus: Programar es mucho más sencillo

- Programación gráfica o ISO
- Transferencia de datos entre varios programas activados al mismo tiempo (copiar y pegar)
- Importación directa (drag & drop) archivos DXF.

Gruppo operatore - Grupo operador



Dati tecnici - Datos técnicos

CORSE ASSI X-Y-Z	
CARRERAS EJES X-Y-Z	3400 x 1720 x 330 mm
PASSAGGIO PEZZO	
PASAJE PIEZA	fino a-hasta 330 mm
Unità di fresatura standard Unidad de fresado estándar	
velocità di rotazione	
velocidad de rotación	900 - 18000 g/min-rpm
potenza	
potencia	7,5 kW a 9000 g/min-rpm
Cambio utensile automatico Cambio de herramienta automático	
nr. postazioni	
Cantidad de estaciones	8/12
interasse fra le postazioni	
Distancia axial entre las estaciones	88 mm
testine angolari gestite	
Cabezales angulares controlados	1
Unità ausiliarie opzionali Unidades auxiliares opcionales	
F 9	
Unità di foratura a 9 mandrini	
Unidad de taladrado con 9-mandriles	2,2 kW
Universal K2	
unità di fresatura ad asse orizzontale 2 uscite	
Unidades de fresado horizontal de 2 salidas	3 kW
Unità di taglio lama 0-90°	
Unidad de corte hoja 0-90°	2,2 kW

Per esigenze dimostrative alcune foto riproducono macchine complete di accessori. Senza nessun preavviso i dati tecnici possono essere modificati, le modifiche non influenzano la sicurezza prevista dalle norme CE.
En este catalogo las máquinas han sido representadas con algunos accesorios.
La empresa se reserva el derecho de modificar los datos y las medidas sin previo aviso sin influir en la seguridad prevista de la certificación CE.

