

Prima di scaricare la macchina, liberarla di tutte le parti che per esigenze di trasporto od imballaggio vengono appoggiate sopra di essa.

SCARICO DELLA MACCHINA

Di ogni parte controllare preventivamente il peso riportato sulla targhetta (T1).

NOTA: Rispettare le lunghezze minime delle funi riportate nella tabelle in fondo pagina.

Durante il sollevamento evitare strappi o bruschi movimenti.

⚠ Accertarsi che gru, funi o carrello sollevatore abbiano una portata superiore al peso della macchina.

Il peso è rilevabile dalla targhetta di identificazione macchina.(T)

MACCHINA CORSA X=3400/4420/5120 fig.2.1a

Inserire il gancio della gru nel foro della staffa (A) quindi portare lentamente la catena in tensione (per evitare brusche sollecitazioni) finchè la macchina inizia a sollevarsi.

Adottare ogni possibile cautela nell'effettuare sia il sollevamento che lo spostamento, al fine di evitare movimenti improvvisi che potrebbero sbilanciare pericolosamente il carico.

MACCHINA CORSA X =6320 fig.2.1b

Inserire i tubi (A) colorati di rosso, nei fori del basamento e fissare gli anelli di sicurezza (B) mediante viti. Utilizzare quattro cinghie o funi la cui lunghezza è riportata in tabella.

Portare lentamente le cinghie in tensione (per evitare alle stesse brusche oscillazioni) finchè la macchina comincia a sollevarsi. Adottare ogni possibile cautela nell'effettuare sia il sollevamento che lo spostamento, al fine di prevenire movimenti improvvisi che potrebbero sbilanciare pericolosamente il carico.

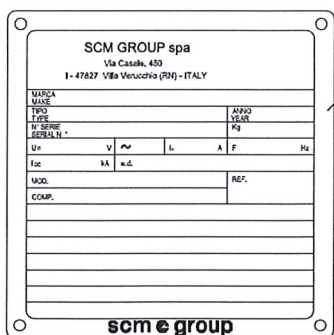
Una volta piazzata la macchina, occorre separare l'armadio elettrico (C) dopo averne controllato il peso sulla targhetta (T1).

Utilizzare 4 catene (già correate di ganci K e lunghe 1 m, ciascuna in grado di sopportare **l'intero peso dell'armadio elettrico**) per agganciare i 4 golfari (G) alla gru.

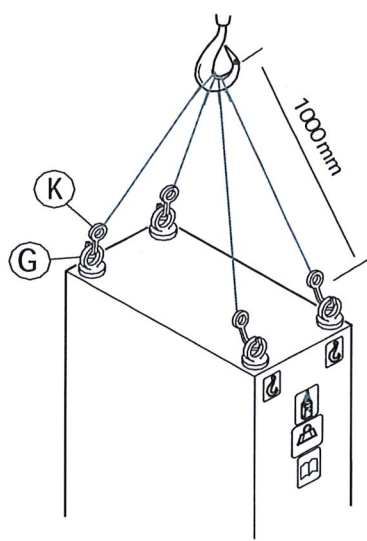
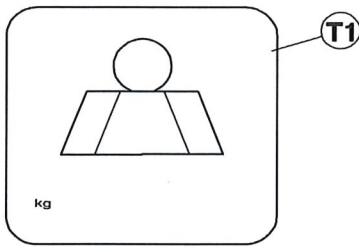
Portare lentamente le catene in tensione.

Svitare le viti che fissano le staffe (rosse) (D ed E) di ancoraggio al basamento.

Sollevarre l'armadio elettrico e, spostandolo lentamente per evitare pericolosi sbilanciamenti, piazzarlo secondo il Lay-out generale della macchina.



T

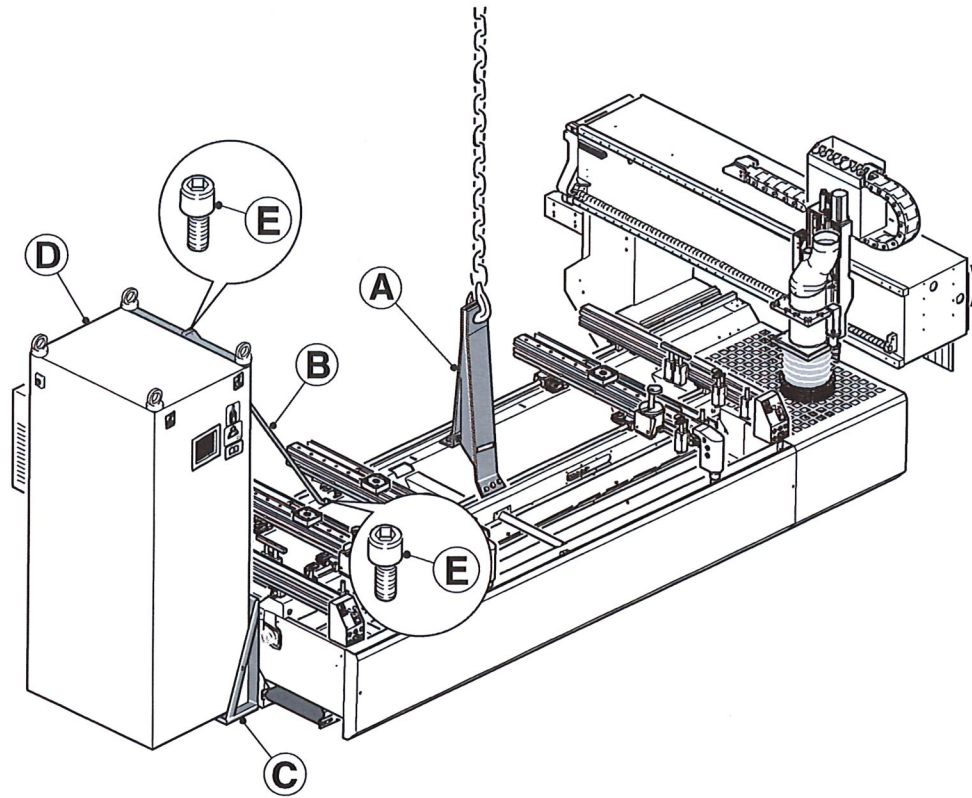


CORSA X	L1/kg	L2/kg	L3/kg	L4/kg
3400	*	*	*	*
4420	*	*	*	*
5120	*	*	*	*
6320	4000/6000	4000/6000	4000/6000	4000/6000



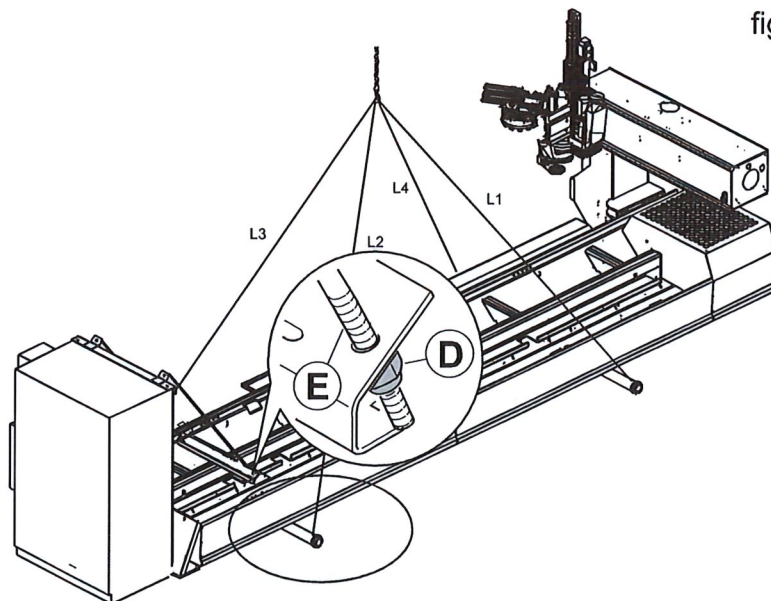
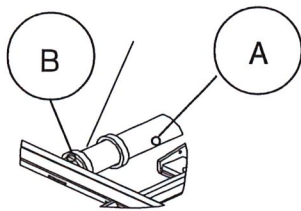
SOLLEVAMENTO X=3400/4420/5120

fig.2.1a



SOLLEVAMENTO X=6320

fig.2.1b



VEDI DETTAGLIO "A"

