

SCM

Sandya 1k

*Automatic wide belt sanders
Automatische Kalibrier- und Feinschliffmaschinen*



 **scm**

Sandya 1k

Automatic wide belt sanders
Automatische Kalibrier- und Feinschliffmaschinen



The best performance/price ratio

Unschlagbares Preis/Leistungsverhältnis

At last Sandya 1K, a sander for the woodworker who wants to expand. An automatic wide belt sander with a working width of 950 mm and electronic belt control at a really competitive price and with low consumption.

Endlich gibt es Sandya 1K für den Handwerker, der seinen Betrieb vergrößern möchte, eine Schleifmaschine mit einer Arbeitsbreite von 950 mm und elektronischer Bandoszillation, zu einem wirklich interessanten Preis und sparsam im Verbrauch von Energie.

The versatility of the combined unit in a sturdy, easy-to-use machine

The combined unit is fitted with a grooved steel calibrating roller (option roller coated in 85 Sh rubber) and a rigid sanding pad with an removable interchangeable bar.

The working position of the interchangeable bar can be adjusted manually (option semi-rigid pad).

The roller and pad ensure an excellent component finish thanks to the calibrating and sanding processes which can be performed both simultaneously and separately.



Die Flexibilität des kombinierten Aggregats in einer robusten und bedienerfreundlichen Maschine

Das kombinierte Aggregat ist mit einer schrägverriipten Stahlkalibrierwalze (Option: Gummiwalze 85 Sh) und einem ausziehbaren und austauschbaren, harten Schleifschuh (Option: halbharter Schleifschuh) ausgerüstet, der manuell in der Arbeitsposition einstellbar ist. Die Walze garantiert in Verbindung mit dem Schleifschuh eine optimale Bearbeitung der Werkstücke durch Kalibrieren und Feinschleifen, die sowohl gleichzeitig als auch separat eingesetzt werden können.

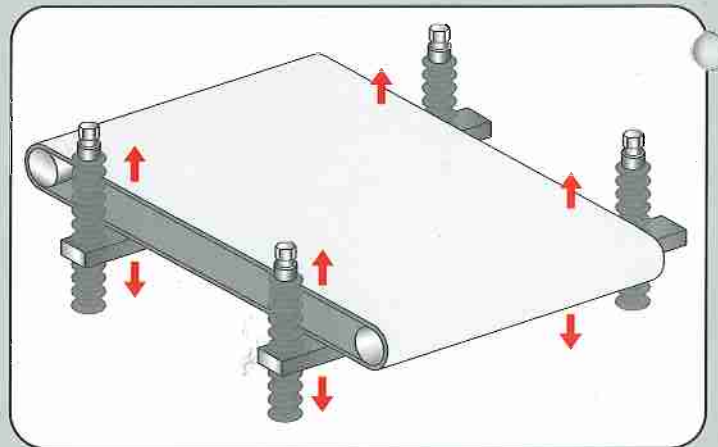
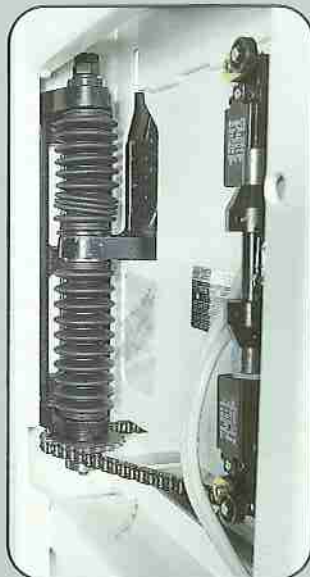
High feed efficiency and machining precision

Effizienter Vorschub und präzise Bearbeitung

The raising system has four strong trapezoidal leadscrews, secured to the machine base using a double-anchoring system. This guarantees excellent resistance to mechanical stresses, both vertical and axial, and therefore constant machining precision at all heights.

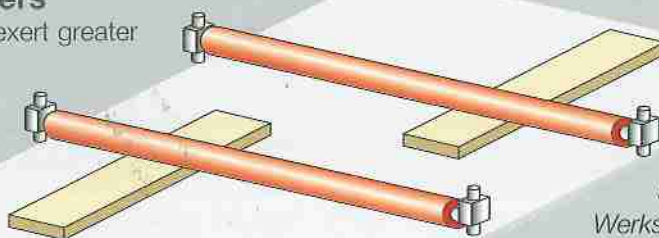
Machines with the powered lifting option are fitted with a mechanical/numerical thickness indicator.

Der Tischhub erfolgt über vier robuste, doppelt am Ständer verankerte Spindeln mit Trapezgewinde, die für größte Stabilität gegen axiale und vertikale mechanische Beanspruchung sorgen und somit eine hohe und konstante Präzision bei der Bearbeitung auf allen Arbeitshöhen gewährleisten. Die Maschine mit motorischer Tischhöhenverstellung (Option) ist mit mechanischer Stärkenanzeige ausgestattet.



Rubber coated feed rollers

The rubber coated feed rollers exert greater pressure on the component without damaging the surface. This ensures a more efficient feed.



Gummidruckwalzen

Die Gummidruckwalzen ermöglichen einen größeren Druck auf das Werkstück, ohne die Oberfläche zu beschädigen. Somit wird ein verbesserter Werkstücktransport erreicht.

Grooved steel roller

This ensures maximum surface flatness even with knotty woods.

The helical grooves ensure good sanding belt cooling and removal of sawdust from between the roller and the sanding belt. As an option, the calibrating roller is available with a 85 Sh rubber coating.



Schrägverrippte Stahlkalibrierwalze

Diese Walze gewährleistet höchste Präzision und ermöglicht eine perfekte Oberfläche auch bei Holz mit Ästen.

Die Spiralnuten sorgen für eine angemessene Kühlung des Schleifbandes und für eine wirksame Abfuhr des Bearbeitungsstaubes zwischen Walze und Schleifband.

Die Kalibrierwalze ist auf Wunsch auch mit 85 Sh Gummibeschichtung lieferbar.

Rigid and semi-rigid pads

The rigid pad (standard) and the semi-rigid pad (option) ensure an excellent finish to all panels whatever the type of wood, making the Sandya 1K a versatile machine ideal for all machining needs.

Harter und halbharter Schleifschuh

Der harte Schleifschuh (Standard) und der halbharthe Schleifschuh (Option) ermöglichen ein hervorragende Fertigbearbeitung bei Platten aus jedem beliebigen Holz. Sandya 1K bietet damit große Vielseitigkeit bei jeder Bearbeitung.

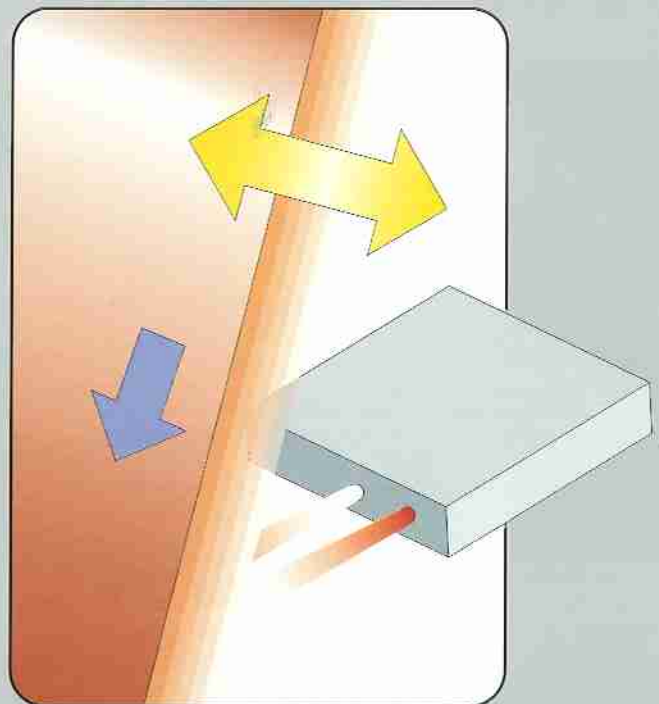


Automatic worktable positioner

The worktable is positioned quickly at the exact machining height. This is achieved with a system that measures the actual panel thus eliminating manual setting errors.

Automatische Tischpositionierung

Sorgt für die korrekte und schnelle Positionierung des Arbeitstisches auf das gewünschte Maß durch direkte Abtastung des Werkstücks; Fehler durch die manuelle Eingabe werden somit vermieden.



Electronic belt oscillation

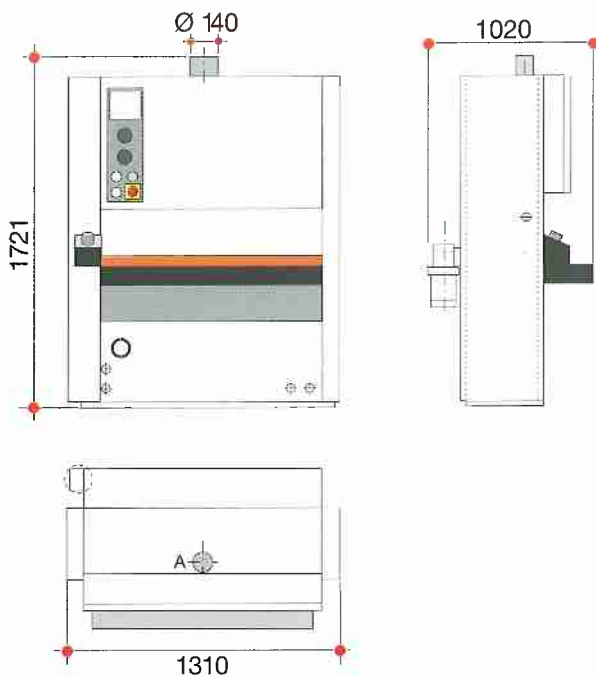
Compared to other systems, the electronic belt oscillation system on the Sandya 1K ensures high reliability, reduced compressed air consumption and lower noise levels.

Elektronische Schleifbandoszillation

Garantiert im Vergleich zu anderen Systemen hohe Zuverlässigkeit, geringeren Druckluftverbrauch und geräuscharmeren Betrieb.

Sandya 1k

Overall dimensions - Abmessungen



Technical specifications - Technische Daten

Working width	
Nutzbare Arbeitsbreite	mm 950
Sanding belt size	
Abmessungen der Schleifbänder	mm 970 x 1525
Min.- Max. working thickness	
Min./max. Arbeitshöhe	mm 4-170
Main motor power	
Leistung des Hauptmotors	HP/PS (KW) 7,5 (5,5)
Feed belt speeds	m/min
Bandgeschwindigkeit	4,5/9
Compressed air consumption	NI/min
Verbrauch Druckluft	15
Extraction air flow rate	m³/h
Verbrauch Absaugung	1250

In this catalogue, machines are shown with options, the firm reserves the right to modify technical specifications without prior notice, provided that such modifications do not affect safety as per E.C. certification.

In diesem Katalog sind die Maschinen mit Sonderzubehör dargestellt. Die Firma behält sich das Recht vor, alle Daten und Maße ohne Vorankündigung zu ändern, ohne dabei die durch EG-Bescheinigung notwendige Sicherheit zu beeinflussen.

Standard equipment - Standardausstattung

- Combined unit with grooved steel calibrating roller and manually adjustable rigid pad.
- Electronic belt oscillation.
- Rubber-coated presser rollers
- Manual worktable rise and fall.
- Two-speed feed belt.
- Ammeter.
- Emergency switches for sanding belt
- Safety guard switches at infeed.

- Kombiniertes Arbeitsaggregat mit Kalibrierwalze aus schrägverripptem Stahl und manuell in der Arbeitsposition regulierbarem, hartem Schleifschuh
- Elektronisch gesteuerte Oszillation des Schleifbandes
- Gummidruckrollen
- Manueller Tischhub
- Teppichvorschub mit zwei Geschwindigkeiten
- Amperemeter
- Bandschutz
- Handschutz an der Werkstückaufgabe.

Optionals - Wichtigste Zubehörteile

- Calibrating roller with 85 Sh rubber coating
- Powered worktable rise and fall with mechanical thickness display.
- Automatic worktable positioner.
- Delta motor starting with manual selector.
- Optional motor power ratings up to 15 HP.
- Infeed and outfeed roller conveyors

- Gummibeschichteter Kalibrierwalze der Härte 85 Sh.
- Motorischer Tischhub, komplett mit mechanischer Dickenanzeige;
- Automatische Tisch-Positioniervorrichtung;
- Manuelle Stern-/Dreieckschaltung des Hauptmotors;
- Motorleistungen bis 15 PS;
- Rollenbahnen im Ein- und Auslauf



Safety, what you should expect Sicherheit, das können Sie verlangen

At SCM safety for operator is not an optional. Right from the start, from the design stage onwards, all SCM machines are built with user safety in mind.

Für SCM ist die Sicherheit des Bedieners keine Option. Bereits bei der Entwicklung werden Leistungen und Betrieb der Maschine sorgfältig untersucht, auch hinsichtlich der Auswirkungen auf die Arbeitsbedingungen des Bedieners.

NOISE-DUST / GERAUSCH-STAU			
Noise emission as per ISO 3744-1981 and operating condition according to standards ISO/DIS 7960 Enclosure R Schallemission gemäß den Normen ISO 3744-1981 Betriebs-Bedingungen gemäß den Normen ISO/DIS 7960 Anlage R		Dust emission as per BG-GS-HO-05 Staubemission gemäß BG-GS-HO-05	
Operator position LAeq [dB (A)] Arbeitsplatz LAeq [dB (A)]		[mg/m³]	
Component infeed Werkstückeinlauf	Component outfeed Werkstückauslauf	Position n°1 (at infeed) Station n°1 (Einlauf)	Position n°2 (at outfeed) Station n°2 (Auslauf)
88,9	81,0	0,23	0,24

SCM has been producing woodworking machinery for 50 years and represents the nucleus of SCM Group.

With a total of 2000 employees, 12 factories and an export of 70%, this Group is one of the world's top producers of woodworking equipment.

SCM produces the widest range of machines for secondary wood machining, from machines for small woodworking companies to CNC work centres, to high production integrated lines for the machining of solid wood.

SCM is certified according ISO 9001 Standards. Specialized technicians all over the world are able to supply an efficient and rapid after-sale service to SCM customers because full use is made of a system of remote computerised diagnostics.

SCM can also utilize the internal structures of SCM Group such as CSR-Study and Research Consortium and **CSR Training Centre**.

CSR-Study and Research Consortium uses advanced experimental systems. This ensures that all machines satisfy the strictest international standards in terms of safety, ergonomics and environmental hygiene.

CSR-Training Centre, a highly regarded training school prepares qualified operators from all over the world for woodworking machinery.

***SCM** ist seit 50 Jahren als Hersteller von Holzbearbeitungsmaschinen tätig und bildet gleichzeitig den historischen Kern der gleichnamigen Gruppe.*

Diese gehört mit 2000 Beschäftigten, 12 Produktionsstätten und einem Exportanteil von 70% zu den weltgrößten Herstellern der Branche.

SCM produziert die größte Palette von Werkzeugmaschinen für die Weiterverarbeitung von Holz.

SCM ist nach ISO 9001 zertifiziert. In der ganzen Welt sorgen spezialisierte **SCM**-Techniker für einen kompletten Kundendienst, der auch ein Ferndiagnose-System über Computer umfaßt. **SCM** kann auch von konzern-eigenen Strukturen Gebrauch machen: **CSR - Consorzio Studi e Ricerche** und **CSR Training Centre**.

Das **CSR - Consorzio Studi e Ricerche** verfügt über modernste Versuchseinrichtungen. Dadurch erfüllen sämtliche Maschinen auch die strengsten internationalen Sicherheits-, Ergonomie- und Umwelt- sowie Gesundheitsschutzvorschriften. Das **CSR Training Centre** ist eine Berufsschule zur Ausbildung von Fachleuten für die Holzindustrie aus aller Welt.



SCM

GROUP

LOGO



SCM GROUP spa - Via Casale, 450 - 47827 Villa Verucchio (RN) - Italy
Tel. +39/0541/674111 - Fax +39/0541/674274 - www.scmgroup.com - E-mail: scm@scmgroup.com