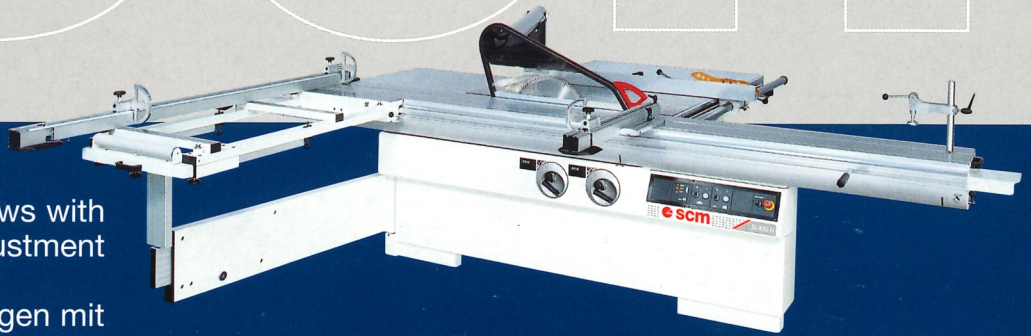


# scm



Circular saws with  
manual adjustment

Formatkreissägen mit  
manueller Verstellung

SI 450 N\_SI 400 N\_SI 350 N\_SI 300 N



# SI 450 N

Invest in performance  
In Leistung investieren



# SI 400 N

A universal standard  
Universeller Standard



# SI 350 N

The first step forward  
Der erste Schritt nach vorne



SI 350N in CE configuration  
SI 350N in CE Ausführung

# SI 300 N

Functional and professional  
Einfach und professionell



SI 300N in CE configuration  
SI 300N in CE Ausführung

# Technical features Konstruktionsmerkmale



## Practical and easy to operate Praktische Bedienung der Maschinen

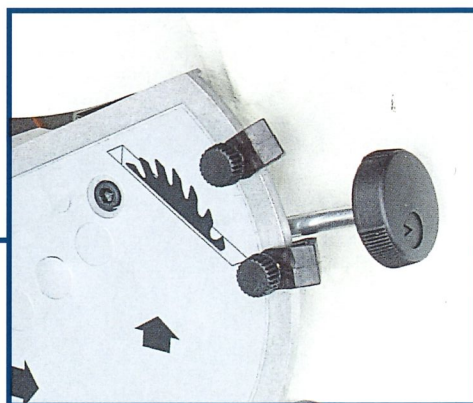
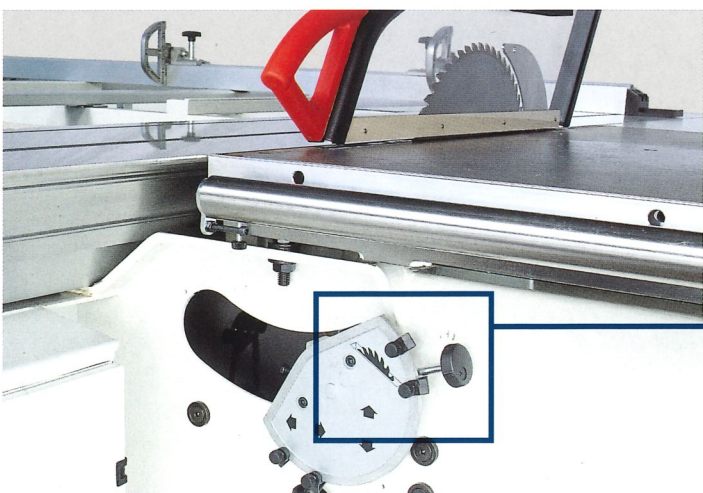
All controls are on the front of the machine within easy, comfortable reach of the operator. This has been made possible thanks to the SCM patented angle drives controlling the raising and tilting mechanisms on the machine. The blade positions are displayed on mechanical digital read-outs.

Alle Bedienelemente sind an der Vorderseite der Maschine in Reichweite des Bedieners angeordnet. Dies wird durch ein Hub- und Schwenksystem über ein spezielles Umlenkgehäuse (SCM-Patent) ermöglicht. Die Positionsmaße des Sägeblatts sind ständig auf mechanischen Digitalanzeigen ablesbar.



The universal fence permits various operations including as well squaring cuts, rip cuts and mitre cuts on the worktable. The positions of the reference stops are read-off from a metric rule which extends the entire length of the fence.

Der Universalanschlag kann sowohl für Formatschnitte als auch für Winkelschnitte verwendet werden. Die Klappanschläge ermöglichen anhand eines Maßstabs das Einstellen der Maße über die gesamte Länge.



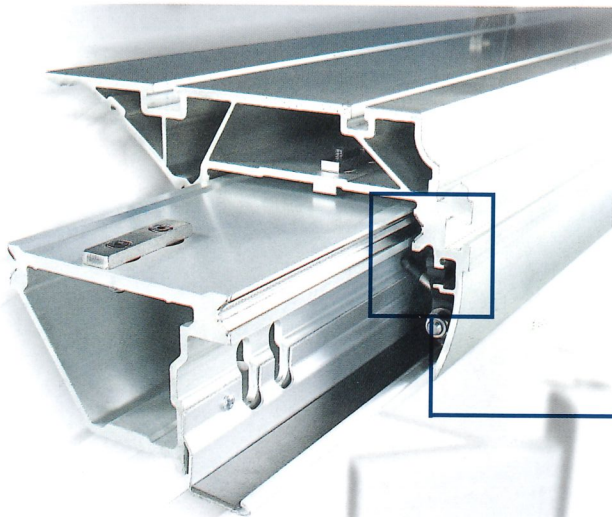
## Scoring saw with manual adjustment

A precision lever mechanism controls the vertical and horizontal adjustment of the scoring saw to ensure perfect and accurate positioning. Reference stops mean that you can rapidly re-position the scoring saw to a previous setting. This feature reduces the number of test cuts needed to the minimum.

## Manuell einstellbarer Vorritzer

Das Heben und Verfahren des Vorritzers erfolgt direkt über eine Hebelsystem, wodurch Präzisionsverluste bei der Verstellung vermieden werden. Die Klappschläge erleichtern die erneute Positionierung des Vorritzers auf bereits verwendeten Bearbeitungsmaße; dadurch wird die Anzahl der Probeschnitte auf ein Minimum reduziert.

# SI 450 N\_SI 400 N\_SI 350 N\_SI 300 N



## An unbeatable, top-quality cut

The SCM sliding carriage runs on **arc-ground**, hardened prism slideways to guarantee a straight-line cutting precision to an accuracy of  $\pm 0.05$  mm along the entire carriage length.

## Schnitt- und Bearbeitungsqualität ohne Vergleich

Das SCM-System mit dem Besäumwagen auf gehärteten und geschliffenen Prismenführungen mit **bogenförmigen Kontaktflächen**, sichert höchste Präzision mit einer Laufgenauigkeit von  $\pm 0,05$  mm auf dem gesamten Besäumweg des Wagens.

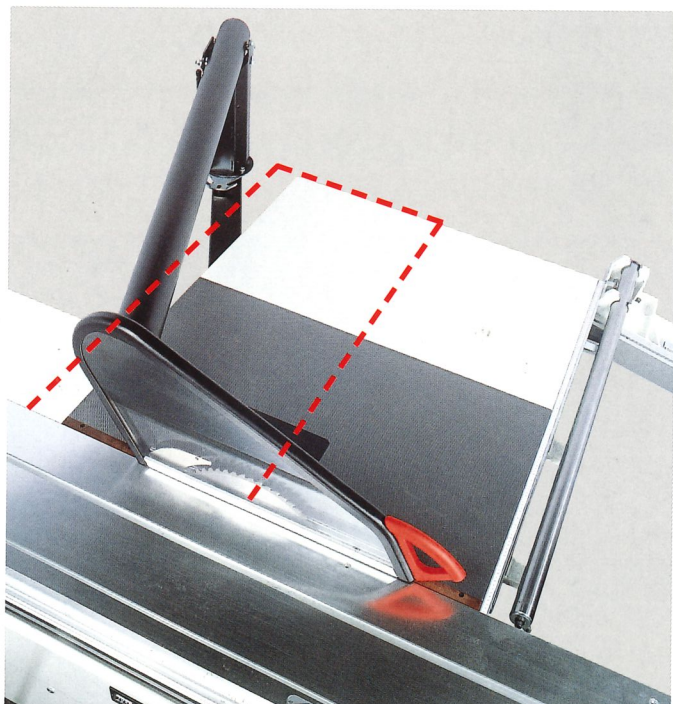
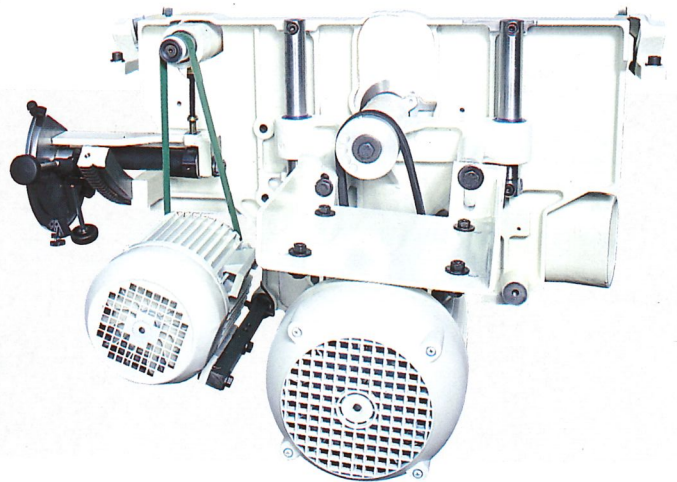


## Main blade unit

The blade unit travels on round, linear guides, a feature that ensures smooth, accurate adjustment and set-up. The closed structure design of the unit provides the maximum resistance to torsional stresses and guarantees the complete absence of vibrations.

## Sägeaggregat

Das vertikal auf Rundstabführungen verfahrenende Sägeaggregat sorgt für problemlose Verstellungen, während der geschlossene Aufbau höchste Verwindungssteifigkeit und absolute Schwingungsfreiheit sichert.

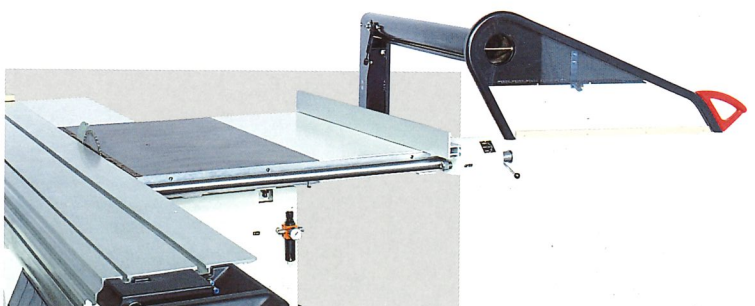


## Overhead blade guard with full retraction from work table

The pendant blade guard can be fully retracted from the work table by simply rotating it at its upright support. The guard support is fitted at an angle to the support beam. This feature increases the working width available for cutting on the rip fence. The pendant blade guard is a standard feature on some models and an optional on others.

## Wegschwenkbare Parallelogramm-Schutzhaube

Die Parallelogramm-Schutzhaube (als Option) ist durch Drehung des Haltearms vom Tisch wegschwenkbar. Die angewinkelte Ausführung des Haltearms erlaubt eine größere Schnittbreite bei der Bearbeitung von langen Werkstücken am Parallelanschlag.



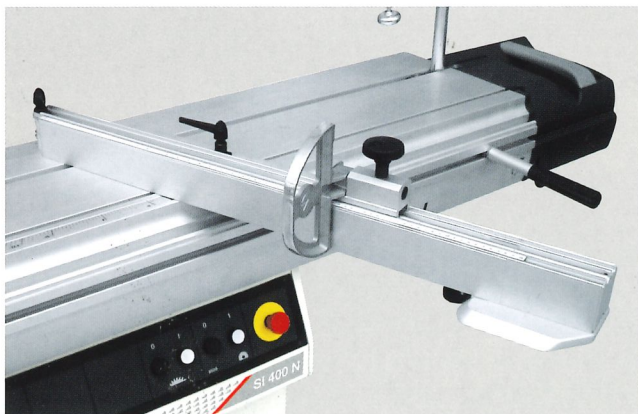
# Options Optionen

## Start/stop pushbuttons integrated in the sliding carriage.

Ensuring an ideal operator working position, especially when cutting large panels and components.

## Ein- und Ausschalter für Säge und Vorritzer im Besäumwagen eingebaut.

Für eine ideale Arbeitsstellung auch bei der Bearbeitung von großen Platten bzw. Elementen.



## Mitre fence

on sliding carriage complete with telescopic stop extending to 1500mm and with metric rule.

## Gehrungsanschlag

auf dem Besäumwagen, teleskopierbar auf 1500 mm Maßanzeige über Skala

**Mitre cut unit with compensation system**  
**Vorrichtung für Winkelschnitte mit Ausgleichssystem**



**Mitre cut unit**

A special mechanism keeps the stop at the same distance from the blade whatever the angle setting.

**Vorrichtung für Winkelschnitte**

Durch eine spezielle mechanische Lösung ist der Anschlag, unabhängig vom gewählten Winkel, stets auf das Sägeblatt abgestimmt



**Mitre cut unit with electronic readers**

Electronic magnetic band readers display the mitre angle and the stop position on their LCDs.

**Vorrichtung für Winkelschnitte mit elektronischer Anzeige**

Mit Abtastung der Anschlagposition über Magnetband und Anzeige des Winkels und der Anschlagposition auf LCD-Display.

**“Full Support”**

**mobile frame for angular cuttings also of large panels**

Micrometric angle adjustment between +50° and -50° .

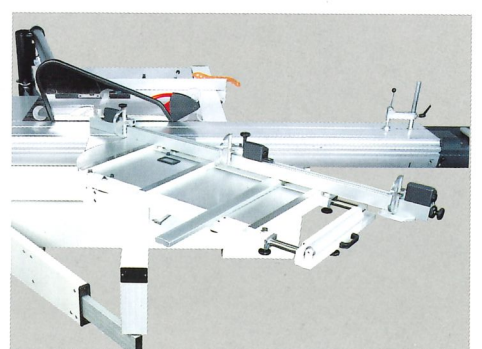
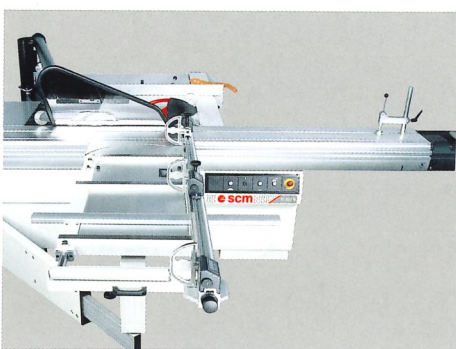
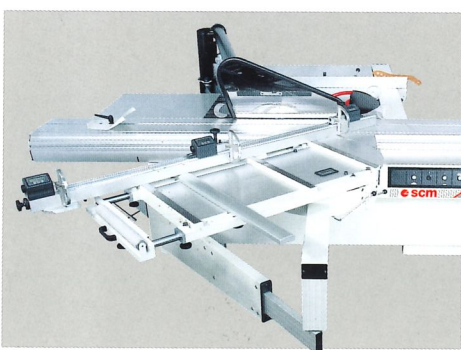
Detecting system on magnetic band and readout on LCD graphic display both for frame angles and stops positions on squaring fence.

**“Full Support”**

**Schwenkbarer „Full Support“ Rahmen für Winkelschnitte auch an großen Werkstücken.**

Winkelstellungen von +50° bis -50°.

Magnetstreifen-System zur Positionsbestimmung und zur Anzeige auf LCD-Graphikdisplay sowohl für die Winkelstellung des Rahmens als auch für die Klappanschläge des Längsanschlages.



# Options \_ Optionen

**Rip cut unit with referencing system for the first trim cut**

**Vorrichtung für Parallelschnitte mit Referenzsystem für den ersten Besäumschnitt**



**Rip cut unit**  
with metric rule readout (1)

**Vorrichtung für Parallelschnitte**  
mit Maßanzeige über Skala (1).

1



Referencing system for first trim cut with metric rule readout (2-3)



Referenzsystem für den ersten Besäumschnitt mit Maßanzeige über Skala (2-3)

2

3

**Rip cut unit with electronic reader.**

A system with an electronic magnetic band reader and LCD display. Fitted with extending stop for cut measurements up to 1000 mm and micrometric stop adjustment.

**Vorrichtung für Parallelschnitte mit elektronischer Anzeige.**

Mit Abtastung der Anschlagposition über Magnetband und Anzeige auf LCD-Display. Teleskopierbar für Schnittmaße bis 1000 mm, System zur Feineinstellung des Anschlags.





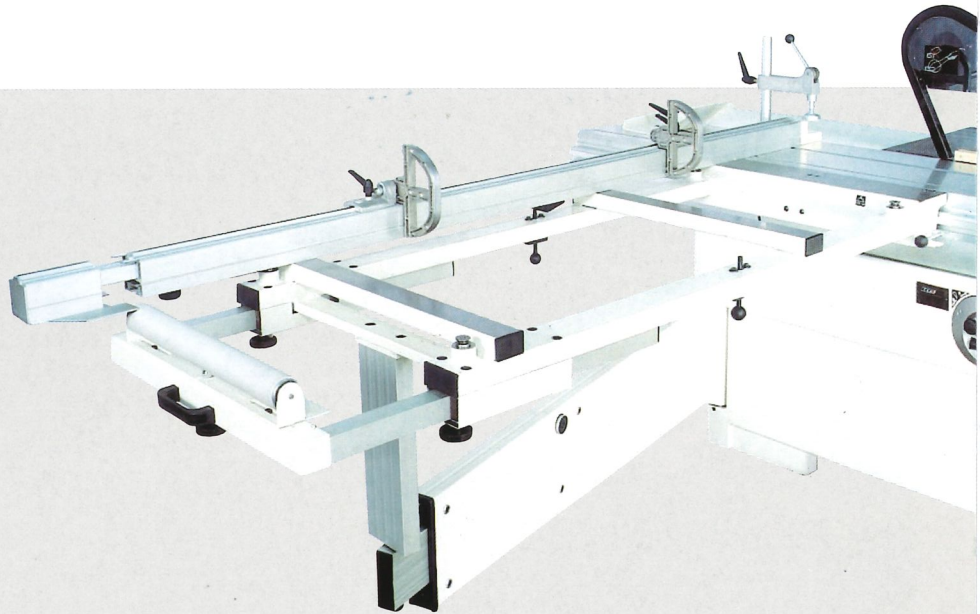
# SI 450 N\_ SI 400 N\_ SI 350 N\_ SI 300 N

## A practical fence pushing the panel towards the cutting edge.

Quick Lock system for rapid positioning of the rip cut fence. With a single and quick movement the fence is perfectly positioned and locked perpendicular to the cutting axis. Fitted with extending roller as standard.

## Äußerst praktisch: der Anschlag schiebt der die Platte zur Schneide.

Quick Lock-Anschlag zur raschen Positionierung des Längsanschlags. Die Anordnung zur Schnittachse und die Befestigung am Rahmen erfolgen perfekt und gleichzeitig. Immer mit ausfahrbarer Rolle.

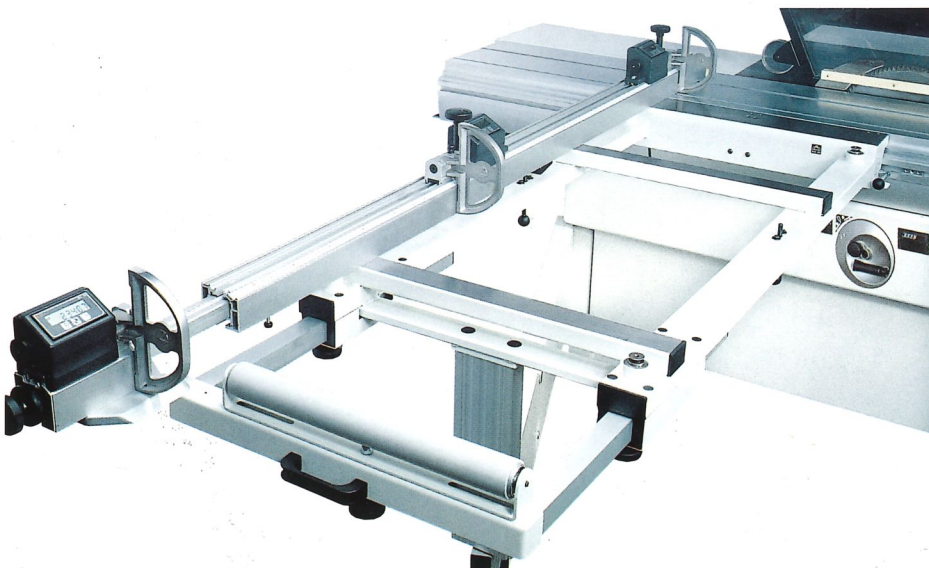


## Squaring fence with electronic readers for stop positions.

## Längsanschlag mit elektronischer Anzeige der Anschlagposition.

Fitted with two mobile stops and one fixed stop attached to the extending section. Each stop is fitted with its own electronic digital reader which reads the current stop position from a magnetic band and displays it on LCD.

Mit zwei Klappanschlägen und einem feststehenden, mit dem ausfahrbaren Teil verbundenen Anschlag. Jeder Anschlag ist mit unabhängiger elektronischer Digitalanzeige mit Abtastung der Anschlagposition über Magnetband und Anzeige auf LCD-Display ausgestattet.



## Options \_ Optionen

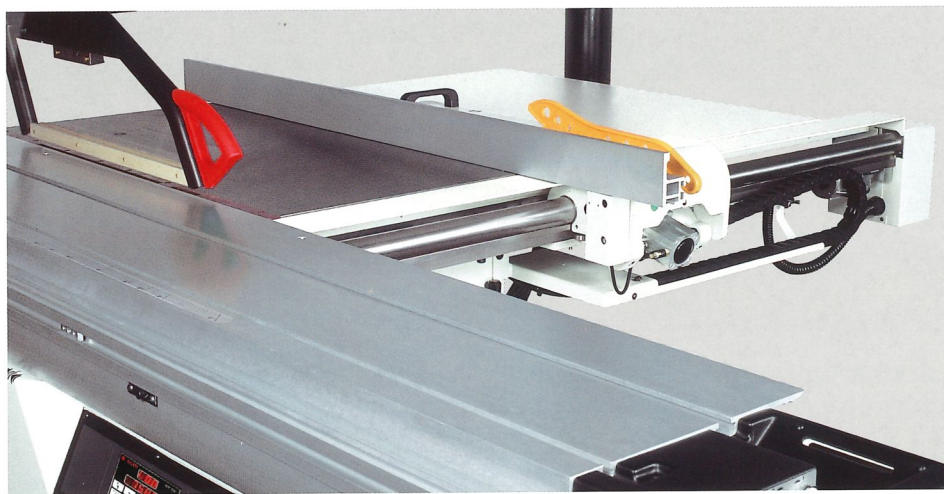


### Electronic reader for rip fence position

System for reading current fence position from a magnetic band. Relative and micrometric adjustments are also possible

### Elektronische Ablesung der Parallelanschlagposition

mit Abtastung über Magnetband und Versatzmaßwahlmöglichkeit

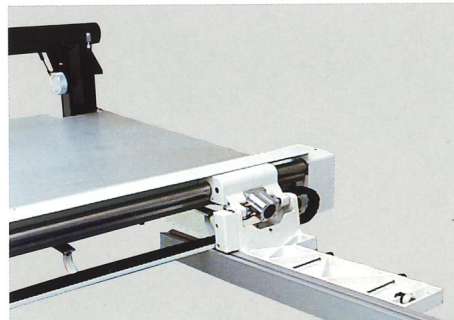
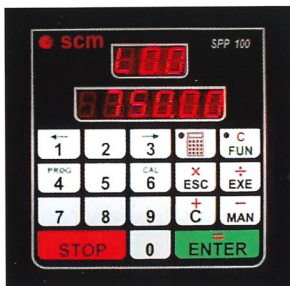


### Rip fence with electronic positioning

Work measurements (absolute or incremental) are set using a numeric keypad. Measurements are shown on the integrated electronic controller display. Measurements stored to memory can also be called up on the electronic controller. Unlike other sensing systems, the magnetic band system is not affected by dust and gives a precise reading every time.

### Parallelanschlag mit elektronischem Positioniersystem

Die Arbeitsmaße (Absolut- oder Kettenmaße) werden über das Tastenfeld eingegeben. Die elektronische Anzeige der Steuerung zeigt alle Maße an und erlaubt den Abruf der gespeicherten Maße. Durch die Abtastung über Magnetband werden die üblichen, in staubiger Umgebung auftretenden Probleme vermieden.



The fence can be fully retracted from the worktable

Ferner ist der Anschlag vom Arbeitstisch verschwengbar

# SI 450 N\_SI 400 N\_SI 350 N\_SI 300 N

## Post-forming

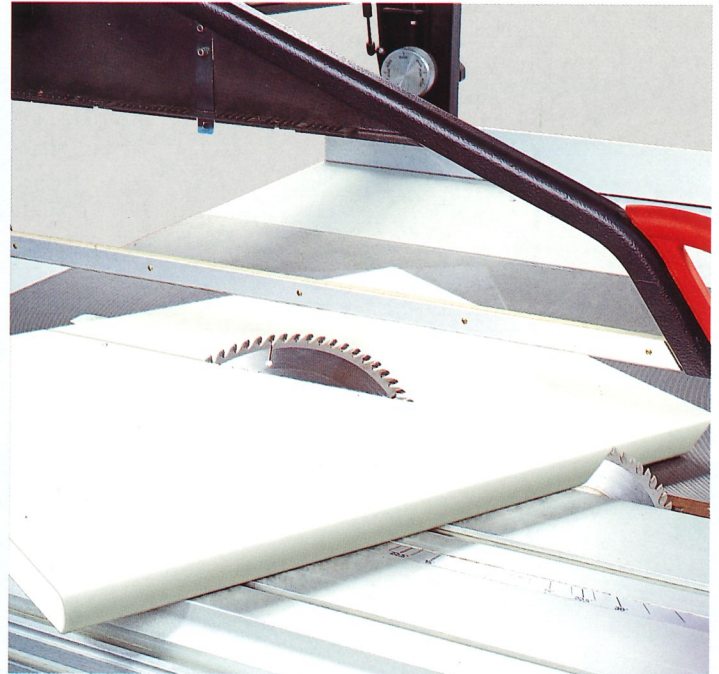
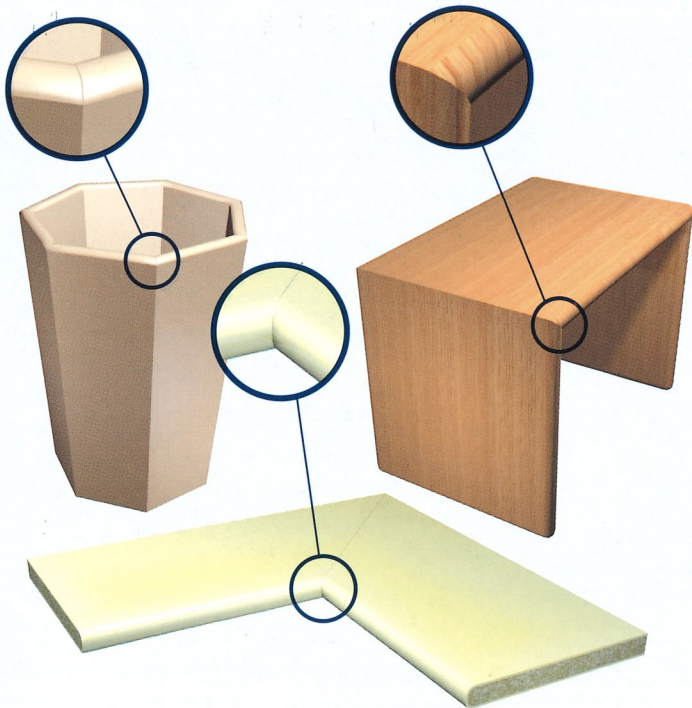
### Mobile scoring saw for post-forming cuts

The scoring saw with automatic raising enables the cutting of post- and soft-formed panels without the risk of chipping. An excellent cut finish is guaranteed, even with the blade angled at 45° and the panel angled on the worktable.

## Postforming

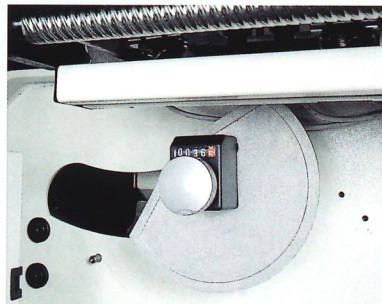
### Mobiles Postforming-Vorritzaggregat

Der Vorritzer mit automatischem Einsatz sichert ausrissfreie Schnitte bei Post- und Softforming-Platten und sorgt auch bei Winkeln bis zu 45° bzw. bei angewinkelter Platte auf dem Tisch für hervorragende Verarbeitungsqualität.



Available only on SI 450N  
Lieferbar nur für SI 450N

A patented system enables micrometric adjustment of scoring saw travel to match panel thickness.



Eine spezielle, patentierte Vorrichtung erlaubt die Feineinstellung des Vorritzerhubs, der damit perfekt an die Plattenstärke angepasst werden kann.

## Inverter

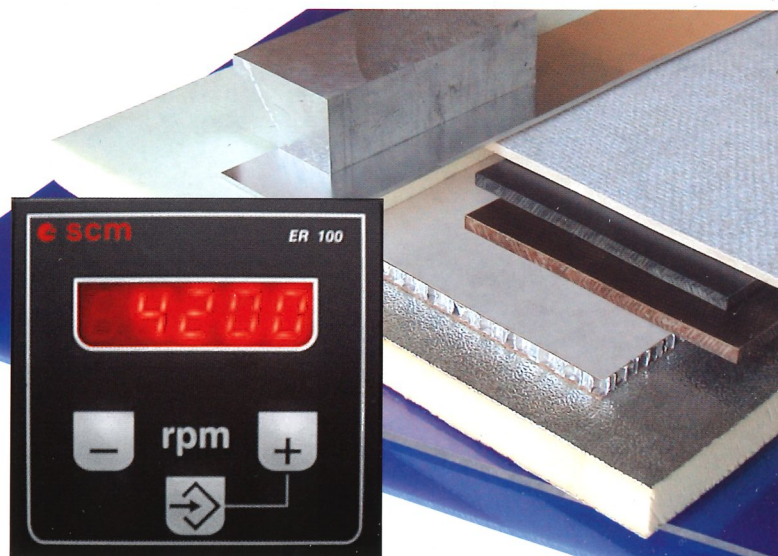
Inverter control means that the blade speed may be set through a simple control on the electronic board. The traditional mechanical procedures used to adjust speed are thus not required anymore.

The large range of speed settings enables the cutting of a wide range of material with a variety of different blade diameters.

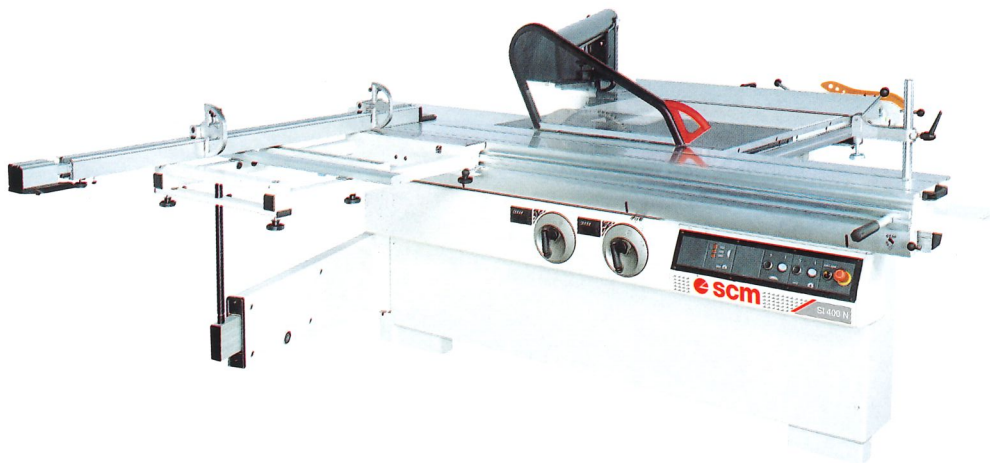
## Inverter

Damit kann Drehzahl des Hauptsägeblatts einfach über das Bedienpult gewählt werden. Die herkömmlichen mechanischen Verfahren fallen weg.

Die wählbaren Drehzahlbereiche erleichtern die Bearbeitung der unterschiedlichsten Werkstoffe mit verschiedenen Sägeblattdurchmessern.

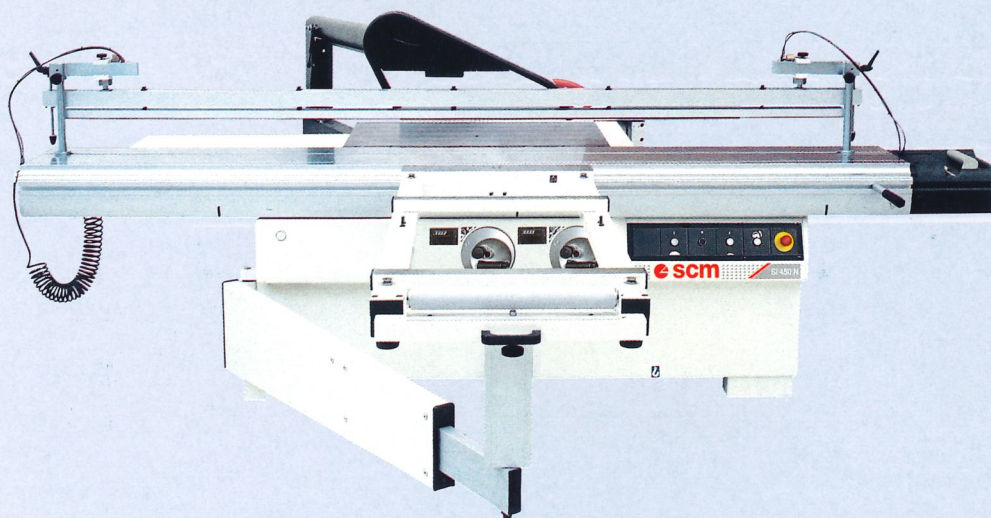


## Options \_ Optionen



All machines are available in the compact version. The compact version has a 2200 mm sliding carriage, a short frame for squaring cuts and a rip fence capacity of 1000mm.

Alle Maschinen sind auch in der Kompaktversion lieferbar, mit Besäumwagen mit 2200 mm Besäumlänge, kurzem Rahmen für Formatschnitte und Schnittbreite 1000 mm am Parallelanschlag

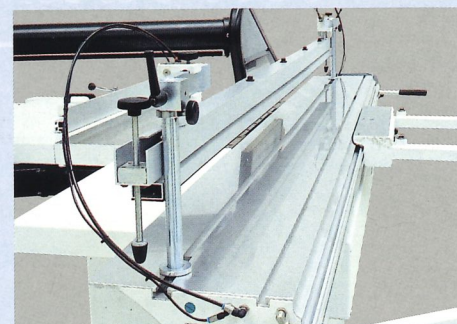


### Hold-down presser along the entire carriage length.

Ideal for cutting thin material such as veneer.

### Druckbalken auf der gesamten Länge des Wagens

Zum Schneiden von dünnem Material, wie beispielsweise Furnier.



### Second frame with rail slideway.

Eases the cutting of large, heavy panels.

### Zusätzlicher Besäumrahmen mit Gleitschiene.

Erleichtert die Bearbeitung von großen und schweren Platten.

# SI 450 N\_ SI 400 N\_ SI 350 N\_ SI 300 N

## Technical features \_ Technische Daten

			SI450N	SI400N
Cutting capacity with scoring saw and 2200 carriage	Zuschnittkapazität mit Vorritzer und Wagenlänge 2200	mm	2200	2200
Cutting capacity with scoring saw and 3200(3800) carriage	Zuschnittkapazität mit Vorritzer und Wagenlänge 3200 (3800)	mm	3200 (3800)	3200 (3800)
Stop on fence for cuts extendable to (2200 carriage)	Anschlag für Besäumschnitte teleskopierbar (Wagenlänge 2200)	mm	3200 (2200)	3200 (2200)
Standard cutting width with rip fence (2200 carriage)	Standardschnittbreite mit Parallelschlag (Wagenlänge 2200)	mm	1270 (1000)	1270 (1000)
Basic machine net weight	Nettogewicht der Basismaschine	Kg	1150	1000
<b>Overall dimensions with seaworthy packing</b>	<b>Abmessungen mit seemäßiger Verpackung</b>			
Machine body	Maschinengrundgestell	mm	2200x1150x1130	2020x1170x1120
Carriage 3200 (3800)	Besäumwagenlänge 3200 (3800)	mm	3430 (4150)x460x220	3430 (4150)x460x220
<b>Tools diameter</b>	<b>Sägeblattdurchmesser</b>			
Max. main blade (standard scoring saw blade)	Hauptsägeblatt max. (Standard-Vorritzer)	mm	450 (120)	400 (120)
Scoring saw blade (Postforming)	Postforming-Vorritzer	mm	200	
<b>Tool holder spindles diameter</b>	<b>Durchmesser Sägewellen</b>			
Main blade spindle	Hauptsägeblatt	mm	30	30
Scoring saw blade spindle (Postforming)	Vorritzer (Postforming)	mm	20 (20)	20
<b>Max. cutting height</b>	<b>Max. Schnitthöhe</b>			
With 450 mm main blade at 90° (at 45°)	Mit Hauptsägeblatt 450mm bei 90° (bei 45°)	mm	150 (106)	130 (92)
With postforming scoring saw at 90° (at 45°)	Mit Postforming-Vorritzer bei 90° (bei 45°)	mm	40 (30)	
<b>Tool speed</b>	<b>Sägeblattdrehzahl</b>			
Main blade	Hauptsägeblatt	g/min-r.p.m.	2500 - 3500 - 5000 (9000)	3000-4000-5000 (8500)
Scoring saw blade (Postforming)	Vorritzer (Postforming)	g/min-r.p.m.	9000 (7500)	
<b>Dust-extraction</b>	<b>Absaugung</b>			
Blade unit outlet diameter (upper guard)	Absaugstuzendurchmesser Sägeaggregat (Sägeblattschutz)	mm	120 (100)	120 (100)
Extraction air flow rate	Absaugluftbedarf	m³/h	1300	1300
<b>Motor power</b>	<b>Motorleistung</b>			
Main blade	Hauptsägeblatt	KW (HP)	5,5 (7,5)	5,5 (7,5)
Scoring saw blade [Postforming]	Vorritzer [Postforming]	KW (HP)	0,75(1) [1,5 (2)]	[0,75 (1)]

## Technical features \_ Technische Daten

			SI350N	SI300N
Cutting capacity with scoring saw and 2200 carriage	Zuschnittkapazität mit Vorritzer und Wagenlänge 2200	mm	2200	2200
Cutting capacity with scoring saw and 3200(3800) carriage	Zuschnittkapazität mit Vorritzer und Wagenlänge 3200 (3800)	mm	3200 (3800)	3200 (3800)
Stop on fence for cuts extendable to (2200 carriage)	Anschlag für Besäumschnitte teleskopierbar (Wagenlänge 2200)	mm	3200 (2200)	3200 (2200)
Standard cutting width with rip fence (2200 carriage)	Standardschnittbreite mit Parallelschlag (Wagenlänge 2200)	mm	1270 (1000)	1270 (1000)
Basic machine net weight	Nettogewicht der Basismaschine	Kg	980	800
<b>Overall dimensions with seaworthy packing</b>	<b>Abmessungen mit seemäßiger Verpackung</b>			
Machine body	Maschinengrundgestell	mm	2020x1170x1120	2020x1170x1120
Carriage 3200 (3800)	Besäumwagenlänge 3200 (3800)	mm	3430 (4150)x460x220	3430 (4150)x460x220
<b>Tools diameter</b>	<b>Sägeblattdurchmesser</b>			
Max. main blade (scoring saw blade)	Hauptsägeblatt max. (Vorritzer)	mm	350 (120)	315 (120)
<b>Tool holder spindles diameter</b>	<b>Durchmesser Sägewellen</b>			
Main blade spindle	Hauptsägeblatt	mm	30	30
Standard scoring saw blade spindle	Vorritzer (Standard)	mm	20	20
<b>Max. cutting height</b>	<b>Max. Schnitthöhe</b>			
With 450 mm main blade at 90° (at 45°)	Mit Hauptsägeblatt bei 90° (bei 45°)	mm	118 (81)	100 (70)
With postforming scoring saw at 90° (at 45°)	Mit Postforming-Vorritzer bei 90° (bei 45°)	mm		
<b>Tool speed</b>	<b>Sägeblattdrehzahl</b>			
Main blade (Scoring saw blade)	Hauptsägeblatt (Vorritzer)	g/min-r.p.m.	4000 (8000)	4000 (8000)
<b>Dust-extraction</b>	<b>Absaugung</b>			
Blade unit outlet diameter (upper guard)	Absaugstuzendurchmesser Sägeaggregat (Sägeblattschutz)	mm	120 (100)	120 (60)
Extraction air flow rate	Absaugluftbedarf	m³/h	1300	1300
<b>Motor power</b>	<b>Motorleistung</b>			
Main blade	Hauptsägeblatt	KW (HP)	4 (5,5)	4 (5,5)
Scoring saw blade	Vorritzer	KW (HP)	0,75 (1)	0,75 (1)

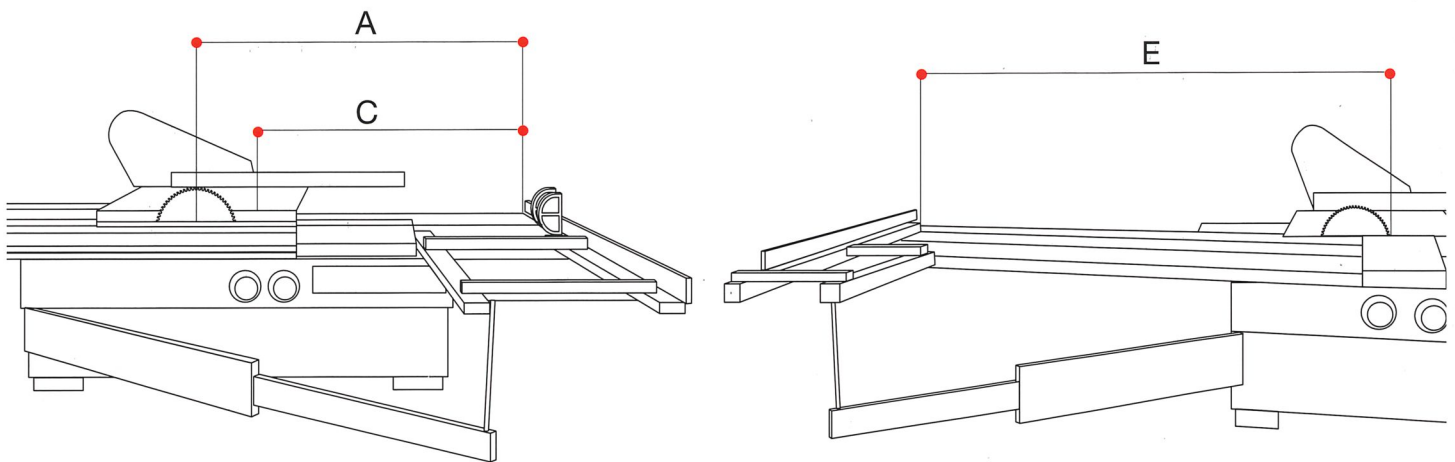
In this catalogue, machines are shown with options. The company reserves its right to modify technical specifications without prior notice.

In diesem Katalog sind die Maschinen mit Sonderzubehör dargestellt. SCM behält sich das Recht vor, alle Daten und Maße ohne Vorankündigung zu ändern.

# SI 400 N \_ SI 450 N

## Squaring cutting capacity of circular saws Formatschnittabmessungen der Kreissägen

- A** Saw blade axis \_ Schnittlänge bis Hauptsägeblatt
- C** Scorer axis \_ Schnittlänge bis Vorritzer
- E** Cutting length at saw blade tip with max. blade diameter and height  
Schnittlänge bis Sägeblattspitze bei max. Schnitthöhe und max. Sägeblattdurchmesser



### Machine with 2200 carriage \_ Maschine mit Wagen 2200

	SI400		SI450
	STD	QUICK LOCK	QUICK LOCK
A	1600	1435	1450
C	1395	1170	1120
E	1660	1435	1450

### Machine with 3200 carriage \_ Maschine mit Wagen 3200

	SI400		SI450
	STD	QUICK LOCK	QUICK LOCK
A	1545	1585	1600
C	1280	1320	1270
E	3240	3230	3320

### Machine with 3800 carriage \_ Maschine mit Wagen 3800

	SI400		SI450
	STD	QUICK LOCK	QUICK LOCK
A	2340	2130	2145
C	2075	1865	1815
E	3840	3830	3920

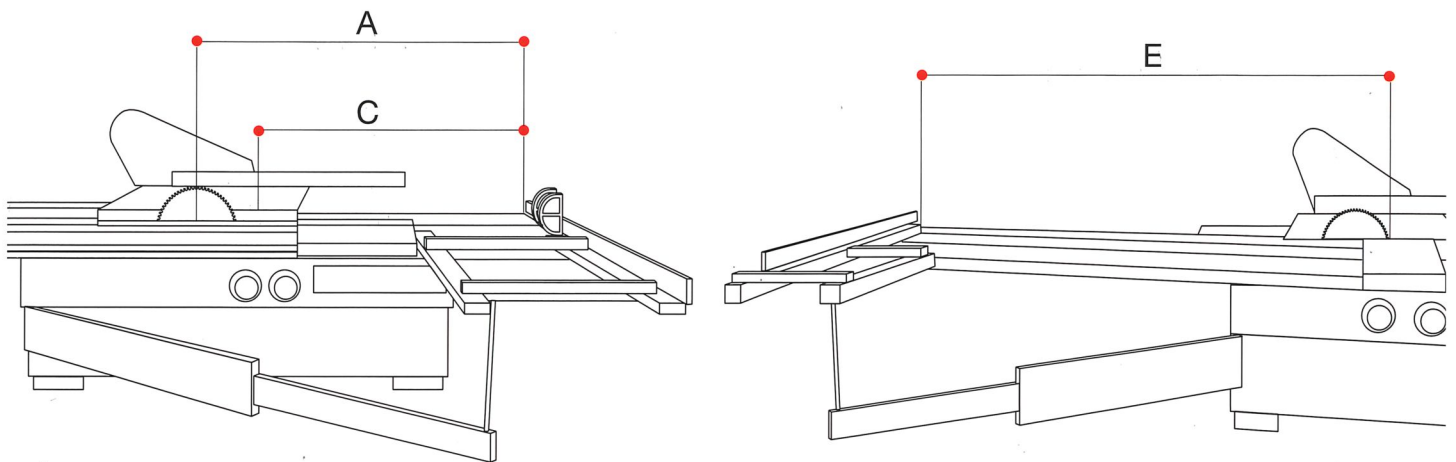
# SI 300 N\_ SI 350 N

## Squaring cutting capacity of circular saws Formatschnittabmessungen der Kreissägen

**A** Saw blade axis \_ Schnittlänge bis Hauptsägeblatt

**C** Scorer axis \_ Schnittlänge bis Vorritzer

**E** Cutting length at saw blade tip with max. blade diameter and height  
Schnittlänge bis Sägeblattspitze bei max. Schnitthöhe und max. Sägeblattdurchmesser



### Machine with 2200 carriage \_ Maschine mit Wagen 2200

	SI300		SI350	
	STD	QUICK LOCK	STD	QUICK LOCK
<b>A</b>	1600	1435	1660	1435
<b>C</b>	1395	1170	1395	1170
<b>E</b>	1660	1435	1660	1435

### Machine with 3200 carriage \_ Maschine mit Wagen 3200

	SI300		SI350	
	STD	QUICK LOCK	STD	QUICK LOCK
<b>A</b>	1545	1585	1545	1585
<b>C</b>	1280	1320	1280	1320
<b>E</b>	3240	3230	3280	3270

### Machine with 3800 carriage \_ Maschine mit Wagen 3800

	SI300		SI350	
	STD	QUICK LOCK	STD	QUICK LOCK
<b>A</b>	2340	2130	2340	2130
<b>C</b>	2075	1865	2075	1865
<b>E</b>	3840	3830	3880	3870

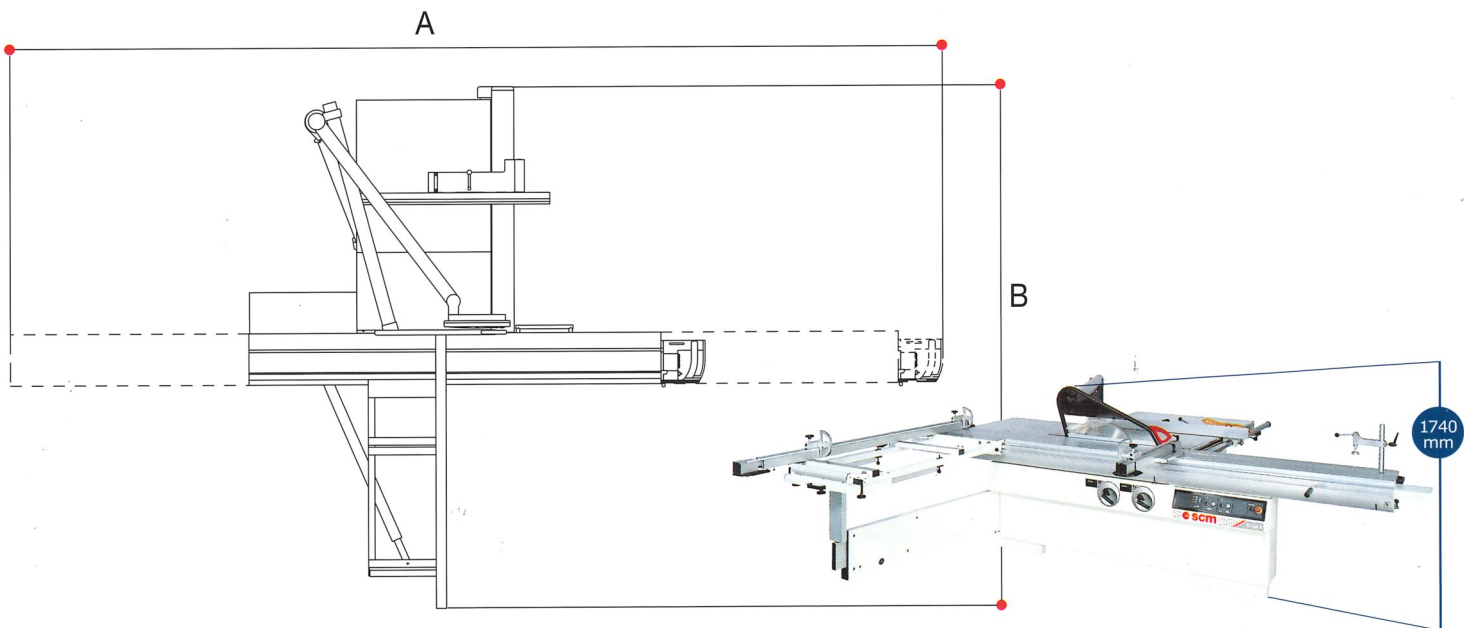
# SI 450 N\_ SI 400 N\_ SI 350 N\_ SI 300 N

		SI 450 N	SI 400 N	SI 350 N	SI 300 N
Carriage length 3800 mm	Besäumlänge 3800mm	O	O	O	O
Cut width 1500 mm on rip fence	Schnittbreite 1500 mm auf Parallelanschlag	O	O	O	O
"Quick Lock" squaring fence	Quick Lock-Längsanschlag	S	O	O	O
Start/stop pushbuttons integrated in the sliding carriage	Ein- und Ausschalter für Säge und Vorritzer im Wagen eingebaut	O	O	O	O
Fence for angular cutting on sliding carriage	Gehrungsanschlag auf dem Besäumwagen	S	O	O	O
Angular cutting device	Vorrichtung für Winkelschnitte	O	O	O	O
Angular cutting device with electronic readout	Vorrichtung für Winkelschnitte mit elektronischer Anzeige	O	O	O	O
"Full Support" mobile frame for angular cuttings	Schwenkbarer Full-Support-Rahmen für Winkelschnitte	O	O	n.d.	n.d.
Supplementary device for rip cuttings	Zusätzliche Vorrichtung für Parallelschnitte	O	O	O	O
Rip cutting device with electronic readout	Vorrichtung für Parallelschnitte mit elektronischer Anzeige	O	O	O	O
Squaring fence with LCD readout for stop position	Längsanschlag mit LCD-Anzeige der Anschlagposition	O	O	O	O
Electronic readout for position on parallel fence	Elektronische Ablesung der Parallelanschlagposition	O	O	O	n.d.
Rip fence with electronic positioning	Parallelanschlag mit elektronischem Positioniersystem	O	O	O	n.d.
Mobile scoring saw for post-forming	Mobiles Postforming-Vorritzaggregat	O	n.d.	n.d.	n.d.
Inverter for automatic speed control from 2700 to 6000 rpm	Inverter zur elektronischen Drehzahlregelung von 2700 bis 6000 U/Min	n.d.	O	n.d.	n.d.
Inverter for automatic speed control from 2350 to 5200 rpm	Inverter zur elektronischen Drehzahlregelung von 2350 bis 5200 U/Min	O	n.d.	n.d.	n.d.
Motor, 5 Kw (7,5 HP)	Motorleistung 5 kW (7,5 PS)	S	S	O	O
Motor, 7,5 Kw (10 HP)	Motorleistung 7,5 kW (10 PS)	O	O	n.d.	n.d.
Motor, 11 Kw (15 HP)	Motorleistung 11 kW (15 PS)	O	n.d.	n.d.	n.d.
Second extension with sliding rail support	Zusätzlicher Besäumrahmen mit Gleitschiene	O	O	O	O
Presser on entire carriage length	Druckbalken auf der gesamten Länge des Wagens	O	O	O	O
Overhead blade guard (optional on non-CE versions and SI 300N)	Parallelogramm-Schutzhaube auf Wunsch bei Nicht-EG-Ausführungen und SI 300N)	S	S	S	O

**S = Standard equipment**      **O = Optional equipment**      **n.d. = Not available**  
**S = Standardausrüstung**      **O = Optionen**      **n.d. = nicht verfügbar**

**The compact version is available for each model**  
**Jedes Modell ist auch als Kompaktversion lieferbar**

## Overall dimensions \_ Abmessungen



With carriage Mit Wagen	A	Cutting width with parallel fence Schnittbreite mit Parallelanschlag	B
2200 mm	4500 mm	1000 mm	3815 mm
3200 mm	7250 mm	1270 mm	4155 mm
3820mm	8500 mm	1500 mm	4266 mm

Protection on living knife Maschinenhöhe mit Schutz am Spaltkeil
1100 mm



# SCM. Woodworking machinery: the widest range of products

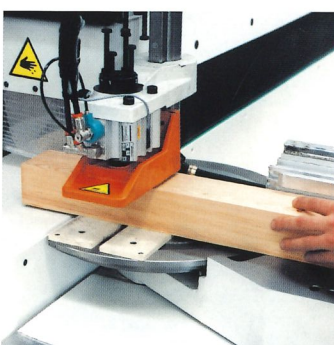
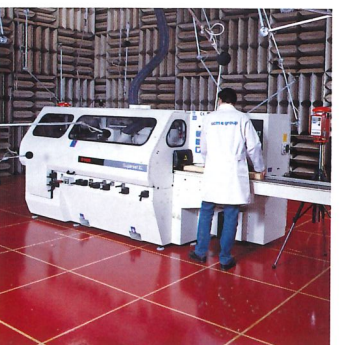
## SCM. Die Grösste Palette von Holzbearbeitungsmaschinen



SCM has been producing woodworking machinery for 50 years and represents the nucleus of SCM Group. With a total of 3000 employees, 18 factories, 23 subsidiaries and an export of 70%, SCM is one of the world's top producers of woodworking equipment. SCM produces, in premises certified according to ISO 9001 standards, the widest range of machines for secondary wood machining, from machines for small woodworking companies to CNC work centres, to high production integrated lines for the machining of solid wood. Specialized technicians all over the world are able to supply an efficient and rapid after-sale service to SCM customers because full use is made of a system of remote computerised diagnostics.



SCM ist seit 50 Jahren als Hersteller von Holzbearbeitungsmaschinen tätig und bildet gleichzeitig den historischen Kern der gleichnamigen Gruppe. Diese gehört mit 3000 Beschäftigten, 18 Produktionsstätten, 23 Tochtergeschäften und einem Exportanteil von 70% zu den weltgrößten Herstellern der Branche. SCM produziert, in Werkstätten nach ISO 9001 zertifiziert, die größte Palette von Werkzeugmaschinen für die Weiterverarbeitung von Holz. In der ganzen Welt sorgen spezialisierte SCM-Techniker für einen kompletten Kundendienst, der auch ein Ferndiagnose-System über Computer umfaßt.



SINCERT



scm

m

s

s

z



0000557123E

