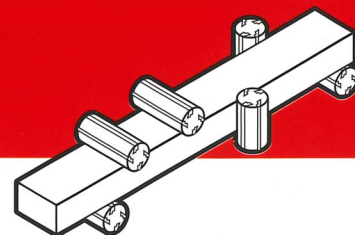


Il miglior rapporto qualità/prezzo.
La mejor relación calidad/precio

Superset Class/SE



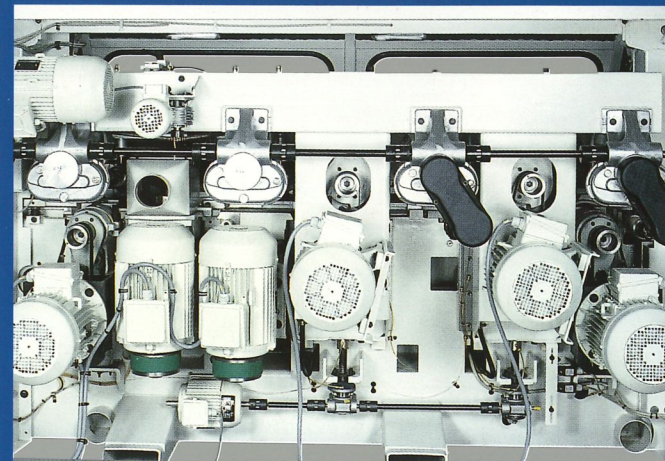
Prezzi speciali

**Precios
promocionales**

 **scm**

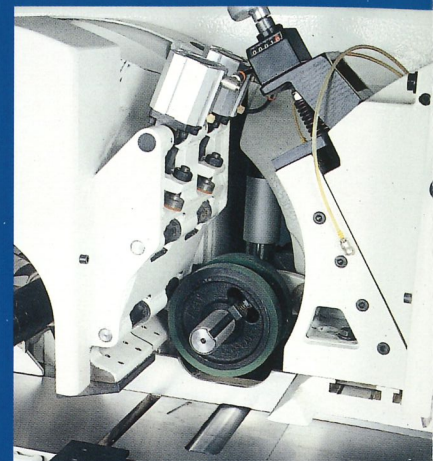
Superset Class/SE

Scorniciatrice automatica a 6 alberi, potente e versatile
 Moldurera automática con 6 ejes, potente y versátil.



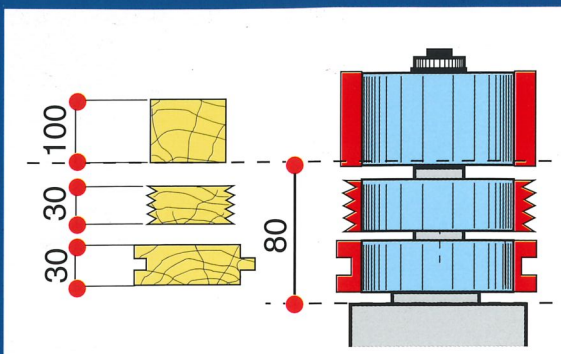
Motori indipendenti per ogni albero.
 Potenza standard per ogni albero 5,5 kW.

Motores independientes para cada eje.
 Potencia standard para cada eje 5,5 Kw.

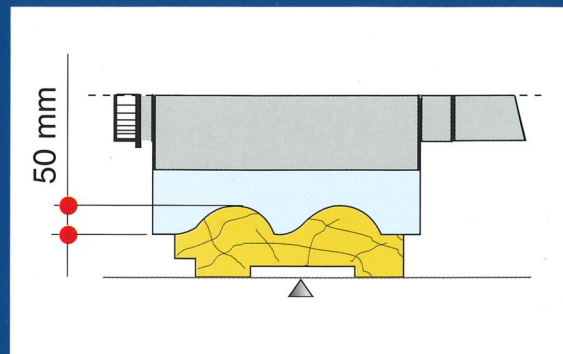


Pressatori pneumatici e rulli di traino motorizzati sul piano di lavoro

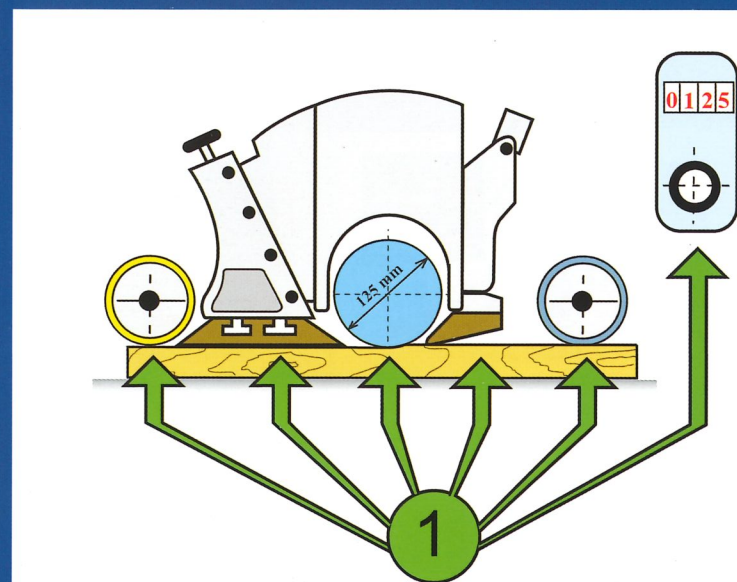
Presores neumáticos y rodillos de arrastre motorizados en la mesa de trabajo



Regolazione assiale sugli alberi verticali : 80 mm
 Regulación axial en los ejes verticales: 80 mm



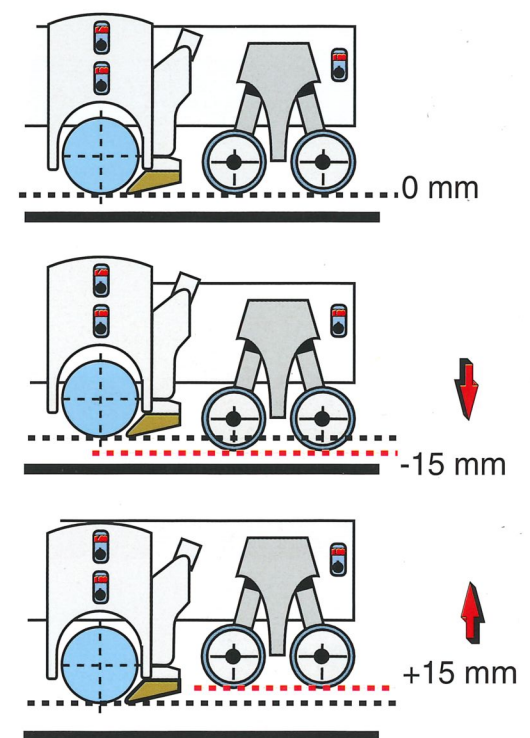
Capacità di profilatura 50 mm
 Capacidad de perfilado 50 mm.



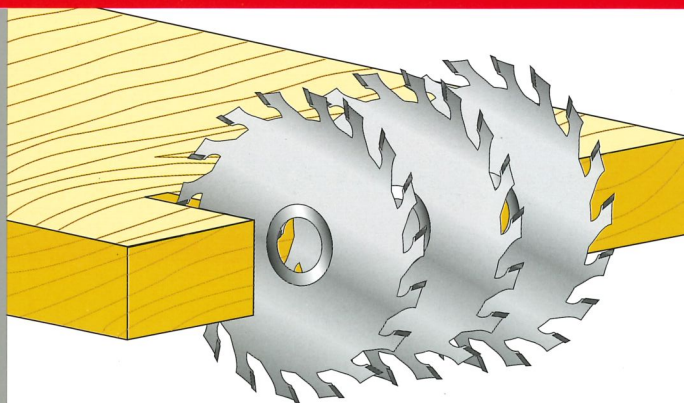
Sistema di messa a punto SET UP per cambi lavoro rapidi e facili
Sistema de puesta a punto SET UP para cambios de trabajo rápidos y fáciles



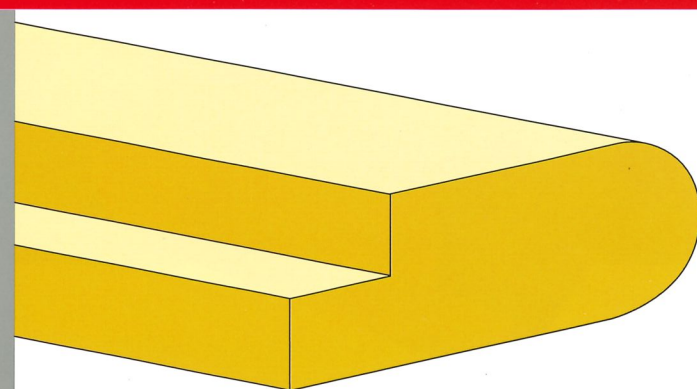
FVA: Regolazione verticale del sistema di traino
FVA: Regulación vertical del sistema de arrastre



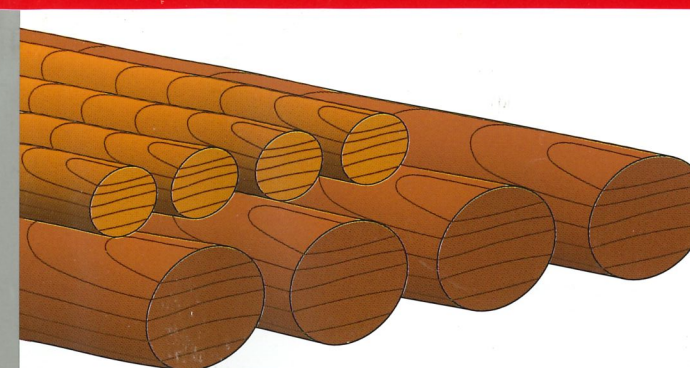
Altre configurazioni su richiesta - Otras composiciones bajo pedido



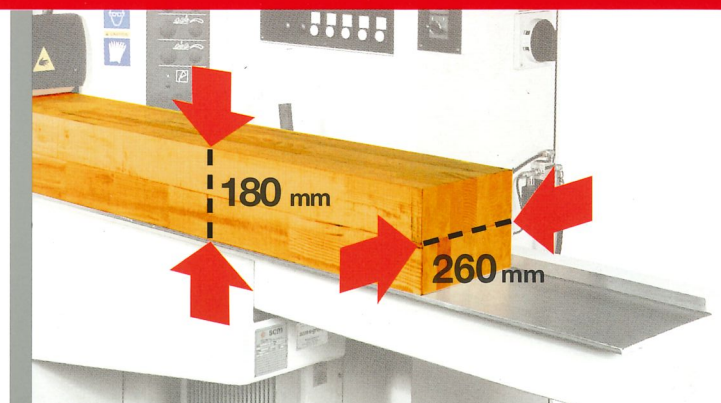
Tagli multi-lama
 Cortes multi-sierras



Lavorazione MDF (rotazione albero 8.300 g/min)
 Trabajos MDF (rotación eje 8.300 r.p.m)



Profilatura multipla
 Perfiles multiples



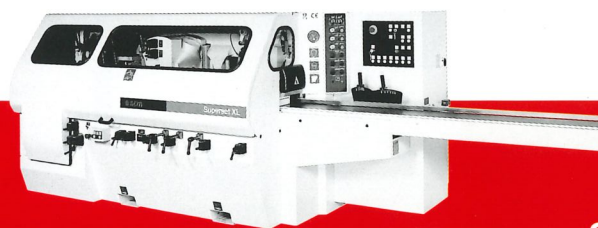
Produzioni per carpenterie e segherie
 Producción para carpintería y aserraderos

Superset Class

Dati tecnici
Datos técnicos

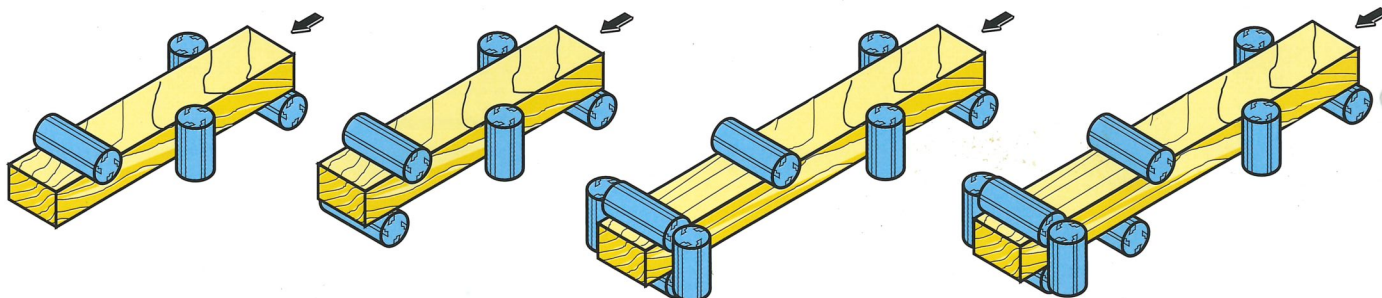


Larghezza min./max. di lavoro (sezione finita) Ancho min./max. de trabajo (sección terminada)	mm mm	15/240 (opt./opc.260)
Altezza min./max. di lavoro (sezione finita) Altura min./max. de trabajo (sección terminada)	mm mm	6/120 (opt./opc.180)
Velocità di avanzamento regolabile Velocidad de avance regulable	m/min m/min	5/25
Diametro dell'albero Diametro del eje	mm mm	40
Potenza motori Potencia motores	kw kw	5,5 (opt./opc.max.15)
Regolazione assiale degli alberi orizzontali / verticali Regulación axial de los ejes horizontales/verticales	mm mm	45/80
Velocità di rotazione albero Velocidad de rotación eje	g/min. rpm	6000 (opt./opc.8300)
Diametro min./max dell'utensile a profilare Diametro min./max de la herramienta a perfilar	mm mm	100/200



Disponibile anche
Disponibile también

Superset XL



Rivenditore locale
Distribuidor