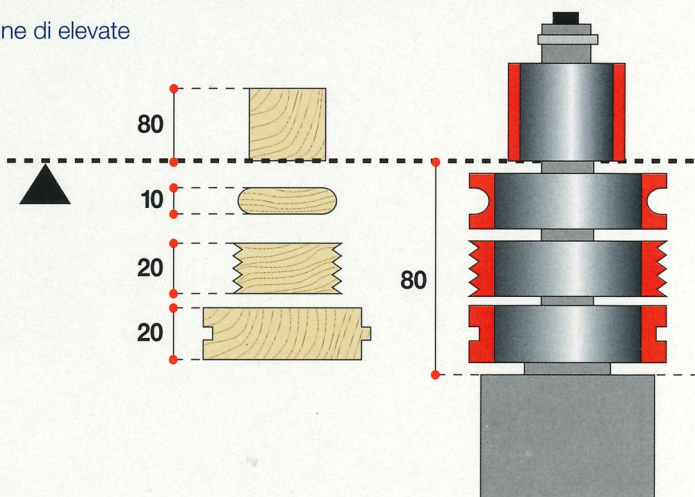




La scorniciatrice
professionale

SUPERSET XL/CNC

SUPERSET XL dispone di elevate
corse assiali: 80 mm
per alberi verticali
e 45 mm per alberi
orizzontali.



Alta tecnologia con controllo degli assi
da CNC

Rivenditore autorizzato:



SCM GROUP spa
Via Emilia, 71 - 47900 Rimini - Italy
Tel. +39.0541.700111
Fax +39.0541.700283
www.scmgroup.com - scm@scmgroup.com