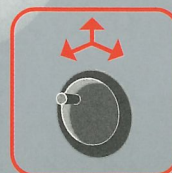
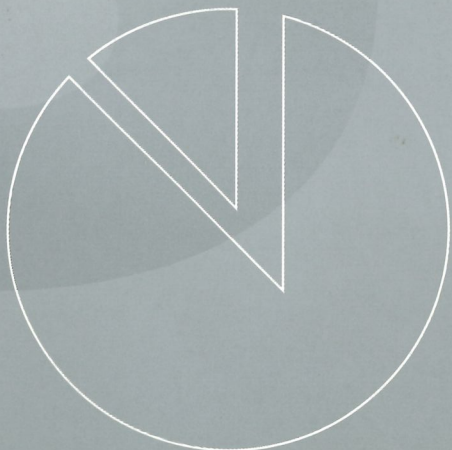
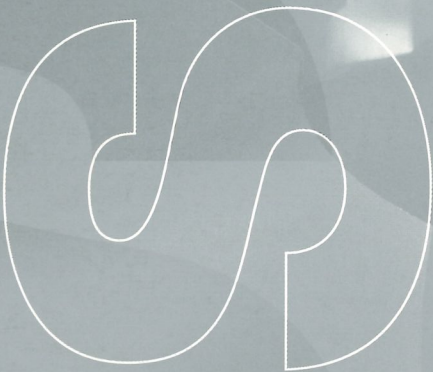


SE



T150 k

Spindle moulder with tilting spindle
Tischfräse mit schrägstellbarer Spindel



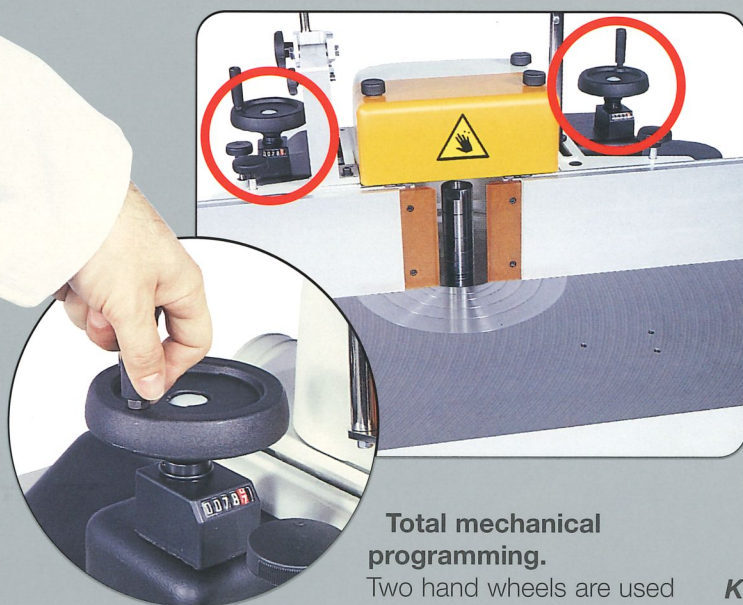
T150 k

scm



Conventional spindle moulder with adapter ring table and tilting spindle. Spindle raising and tilting are adjusted using hand wheels. Spindle position is indicated by mechanical digital readouts.

Schwenkspindelfräse mit Tischringe und schrägstellbarer Spindel. Höhenverstellung und Schrägstellung mit Handrädern und mechanischen Digitalanzeigen für die Spindelposition.



Total mechanical programming.

Two hand wheels are used to set up and adjust the position of the retractable **Flex** moulding fence.

The hand wheels move the entire fence in relation to the spindle and also adjust the position of the infeed table to set the cutting depth.

The numeric readouts are accurate to a tenth of a millimetre thus ensuring precision set up and thereby eliminating the need for test runs. The same type of hand wheel and readout system is used to set the vertical position and tilt angle of the spindle.



Komplett mechanisch programmierbar.

Muss der Flex-Fräsanschlag verstellt werden, kann die korrekte Position des gesamten Anschlags und der rechten Anschlagbacke, der die Zerspanntiefe bestimmt, mit Hilfe von zwei Handrädern eingestellt werden. Die Anzeigen gewährleisten eine Präzision im Zehntel-Millimeter-Bereich, wodurch Probefrässungen wegfallen. Die Höhenverstellung und Schrägstellung der Frässpindel werden über Digitalanzeigen angezeigt.

Fast

The exclusive table has a sector insert which is adjustable from the front of the machine. The sector provides maximum component support and is quick and easy to adjust even when the cutter tool is already mounted on the machine.

Fast

Durch die spezielle, von der Maschinenvorderseite einstellbare Tischeinlage kann auch bei eingespanntem Werkzeug schnell und einfach eine großzügige Auflagefläche für das zu bearbeitende Werkstück hergestellt werden, bei optimalem Abstand zum Werkzeugflugkreis.

Electronic speed control

The new T 150 K spindle moulder can be fitted with an **Inverter** to provide continuous spindle speed control. The Inverter makes it possible to select exactly the right speed for the tool and the material being used. This is your guarantee for a top quality finish.



Elektronische Drehzahlregelung

Die neue Tischfräse T 150 K kann mit einem Inverter zur elektronischen Regelung der Spindeldrehzahl ausgestattet werden. Durch den Inverter kann stets die passende Drehzahl in Abhängigkeit vom Werkzeug zum bearbeitenden Material gewählt werden, was sich besonders vorteilhaft auf die Bearbeitungsqualität auswirkt.

Exclusive SCM system for raising and tilting the tool spindle. Guarantees easy and precise machine set up and adjustment. Patent pending.

Spezielle SCM-Lösung für die Höhenverstellung und die Schrägstellung der Spindel. Zum schnellen und präzisen Einstellen der Maschine. **Zum Patent angemeldet.**



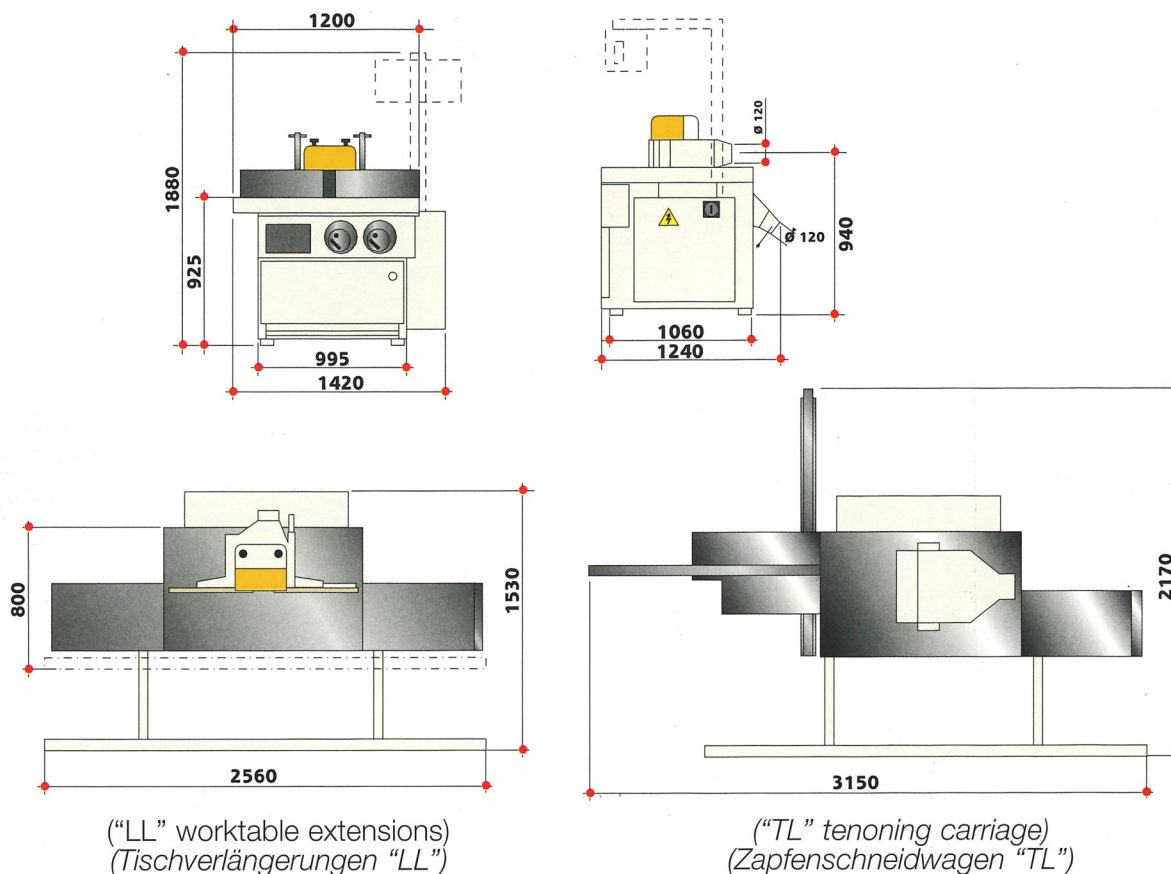
Spindle moulder fitted with **Flex** (retractable fence with hand wheel adjustment) and **Fast** (sector table with external adjustment) options.

Maschine mit dem Zubehör Flex (wegschwenkbarer Fräsanschlag) und Fast (von vorne stufenlos einstellbare Tischeinlage).

T150 k

Spindle moulder with tilting spindle
Tischfräse mit schrägstellbarer Spindel

T 150 k Dimensions - Abmessungen T 150 k



Technical specifications - Technische Daten

T150 k

Worktable size	Tischabmessungen	mm	1200x730
Spindle moulder spindle angle	Neigung der Frässpindel	degrees-Grad	-10 /+45
Working length of the CE mark spindle, diameter 30-35 (40-50)	Aufspannlänge der Spindel CE Durchm. 30-35 (40-50)	mm	140(180)
Projection of the spindle base from worktable with standard motor	Tischüberstand der Spindel mit Standard-Motor	mm	35
Spindle speed	Spindeldrehzahl	r.p.m.-U/min.	3000-4500-6000-7000-10000
Maximum diameter of tool retracting under table	Max. Durchmesser des unter Tisch absenkbaren Werkzeugs	mm	320x130
Diameter of extraction outlet on fence and base	Durchmesser des Absaugstutzens auf Anschlag und Untergestell	mm	120
Main motor power	Leistung des Hauptmotors	KW (HP-PS)	5,5 (7,5)
Base machine net weight	Nettogewicht - Basismaschine	Kg	900

In this catalogue, machines are shown with options. The firm reserves the right to modify technical specifications without prior notice, provided that such modifications do not affect safety as per E.C. certification.

In diesem Katalog sind die Maschinen mit Sonderzubehör dargestellt. Die Firma behält sich das Recht vor, alle Daten und Maße ohne Vorankündigung zu ändern, ohne dabei die durch EG-Bescheinigung notwendige Sicherheit zu beeinflussen.

Main optionals - Wichtigstes Sonderzubehör

"LL" worktable extensions - "TL" tenoning carriage - Carriage for small tenoning jobs on fixed table - Fast section table - Flex fence with handwheel adjustment - Cross-shaped device for fitting pull unit - Pendant control panel - Motor power 7,5 KW - Inverter .

Tischverlängerungen "LL" - Zapfenschneidwagen "TL" - Wagen für kleine Zapfenschneidarbeiten auf festem Tisch - Fast Tischeinlage - Über Handräder einstellbarer Flex Anschlag - Kreuzgelenk für die Montage eines Vorschubapparats - Schwenkbares Schaltpult über Tisch - Motorleistung KW 7,5 - Inverter.

SCM GROUP spa - Via Casale, 450 - 47827 Villa Verucchio (RN) - Italy
Tel. +39/0541/674111 - Fax +39/0541/674274 - www.scmgroup.com - E-mail: scm@scmgroup.com