



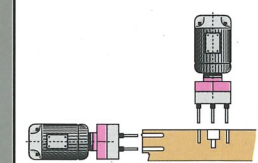
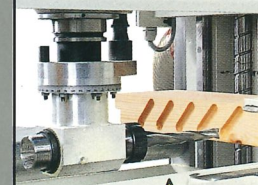
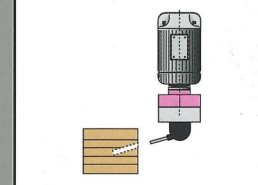
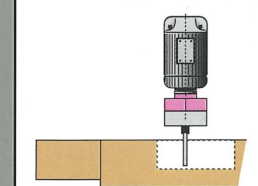
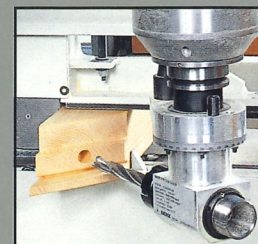
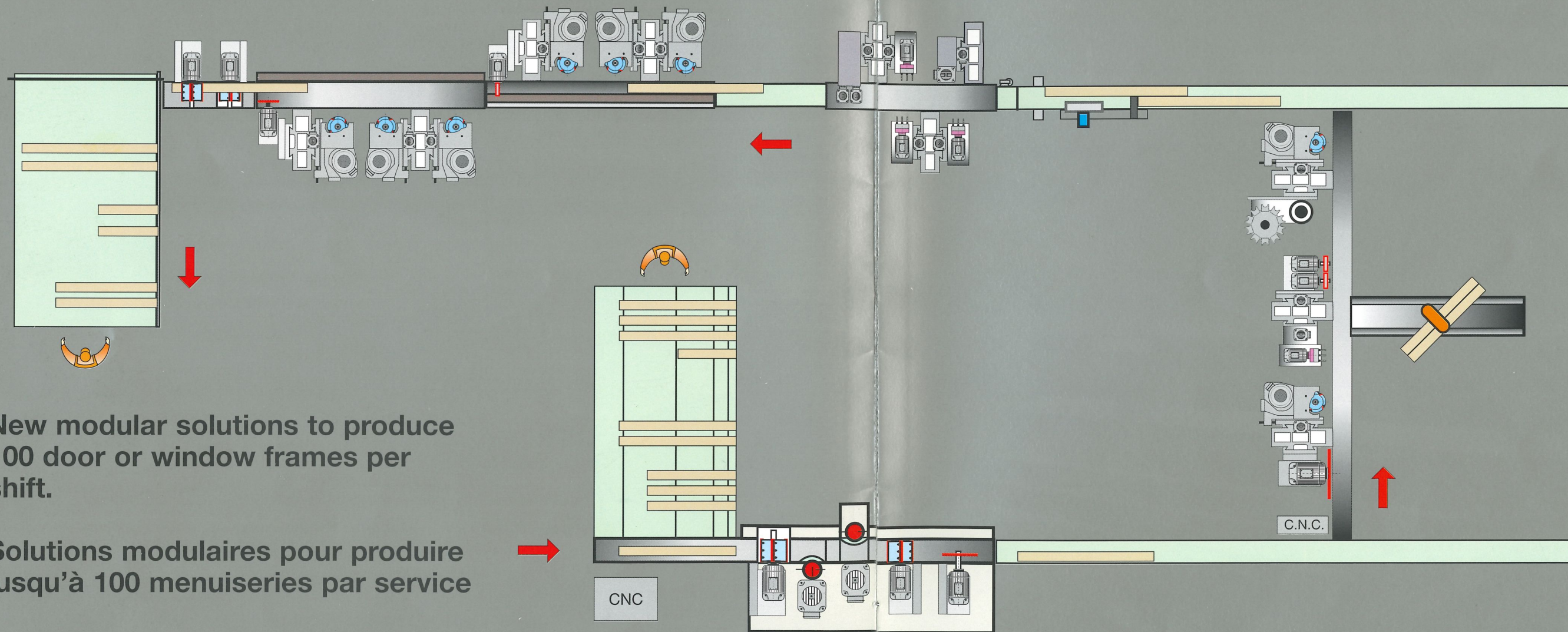
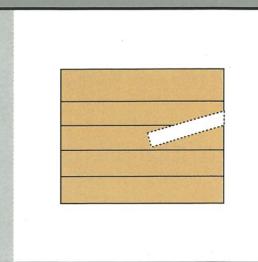
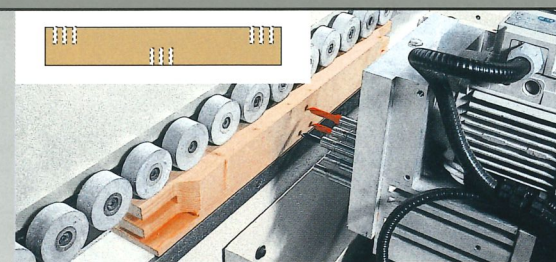
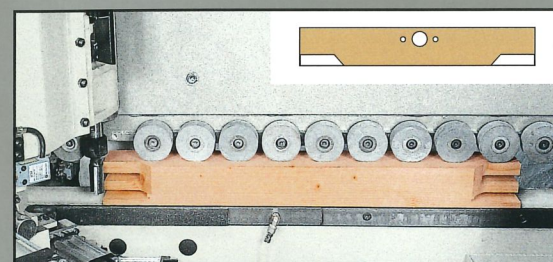
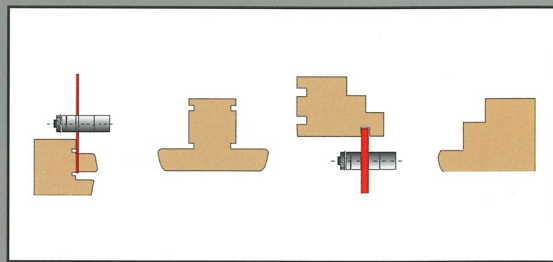
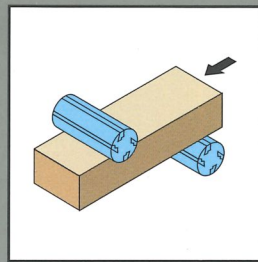
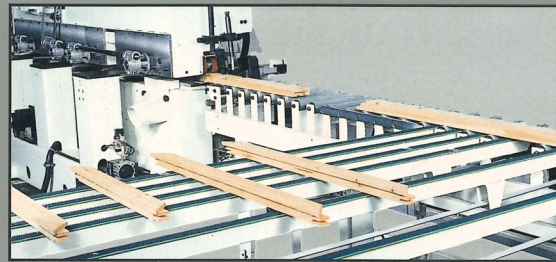
Windor 100

Integrated line for window and door frames
Ligne intégrée pour menuiseries

 **scm**

Windor 100

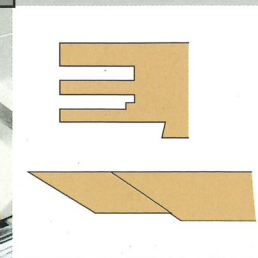
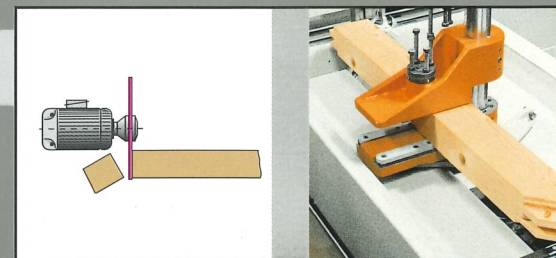
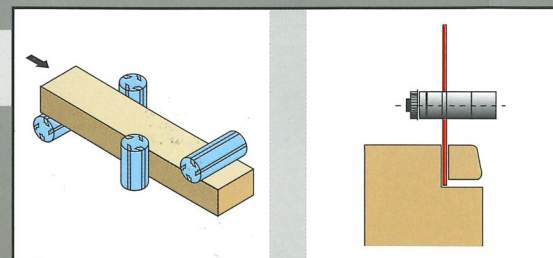
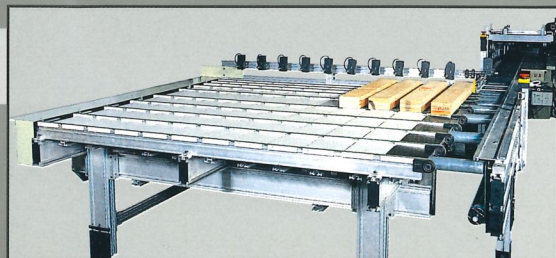
Integrated and flexible line for window and door frames
Ligne intégrée et flexible pour menuiseries



New modular solutions to produce 100 door or window frames per shift.

Solutions modulaires pour produire jusqu'à 100 menuiseries par service

scm

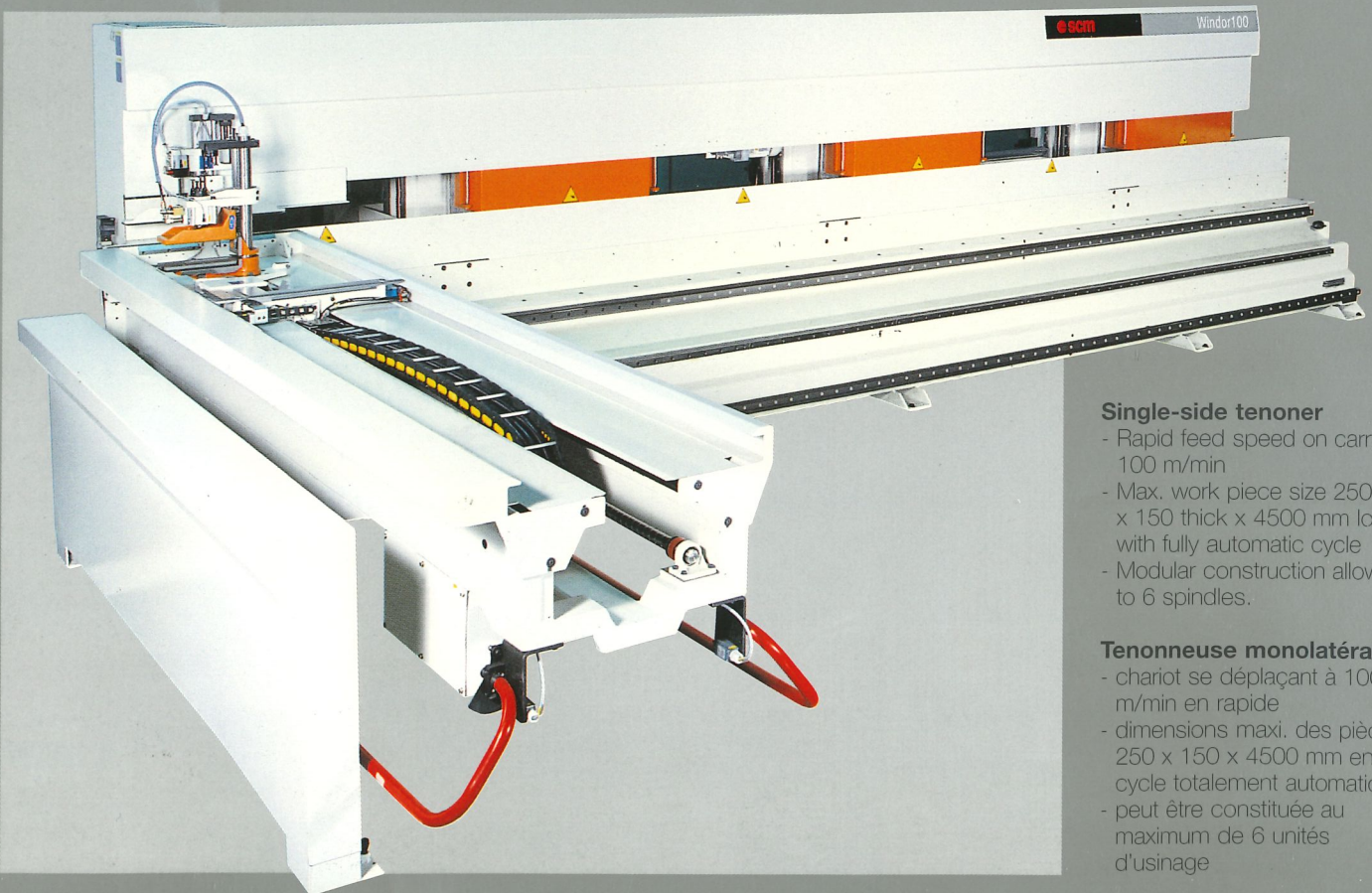
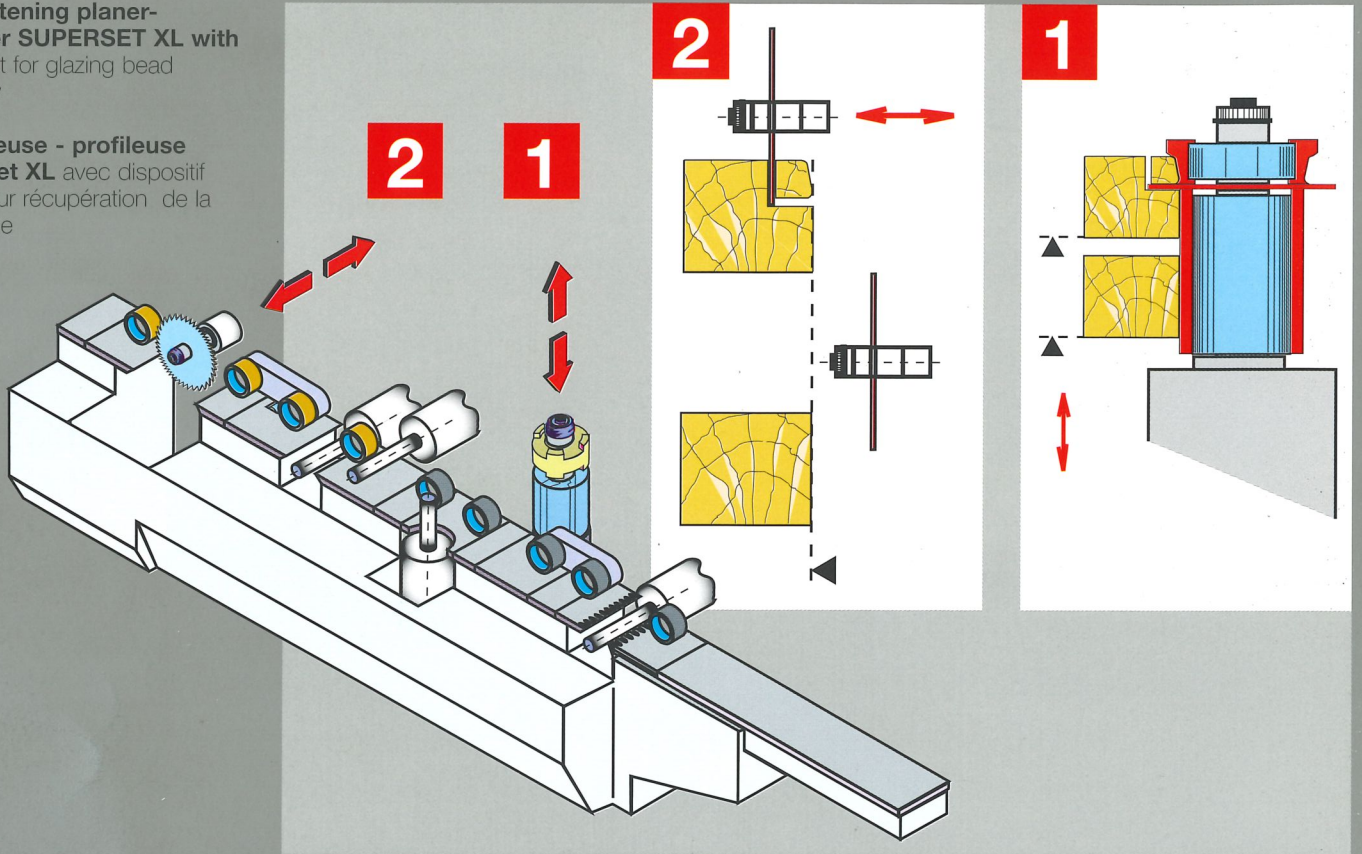


REG. N. 0919
UNI EN ISO 9001:2008

High productivity Grandes performances

Straightening planer-moulder SUPERSET XL with PRL unit for glazing bead recovery

Corroyeuse - profileuse Superset XL avec dispositif PRL pour récupération de la pareclose

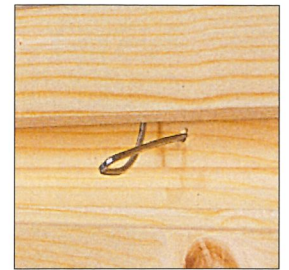


Single-side tenoner

- Rapid feed speed on carriage 100 m/min
- Max. work piece size 250 wide x 150 thick x 4500 mm long with fully automatic cycle
- Modular construction allows up to 6 spindles.

Tenonneuse monolatérale

- chariot se déplaçant à 100 m/min en rapide
- dimensions maxi. des pièces 250 x 150 x 4500 mm en un cycle totalement automatique
- peut être constituée au maximum de 6 unités d'usinage



“SF” Super finisher module

It is located in the line at the outfeed position using the jointers to guarantee a perfect surface finish even at high feed speeds.

Module de super finition ‘SF’

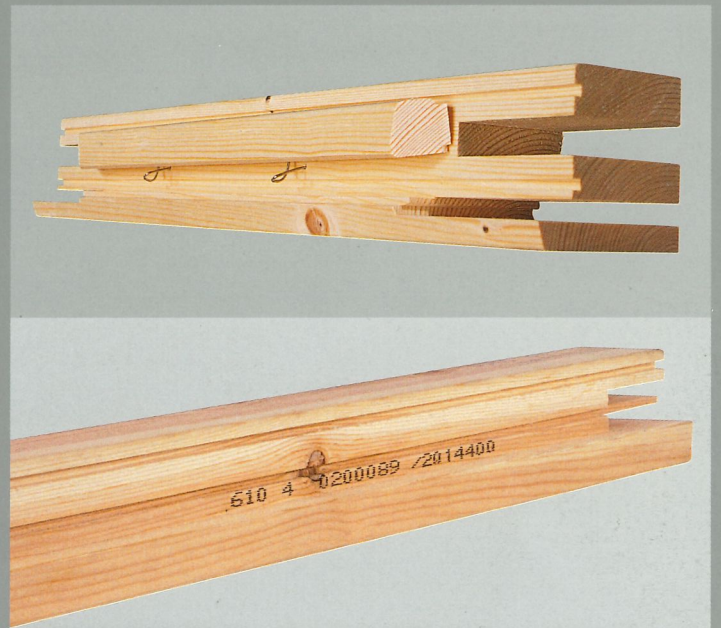
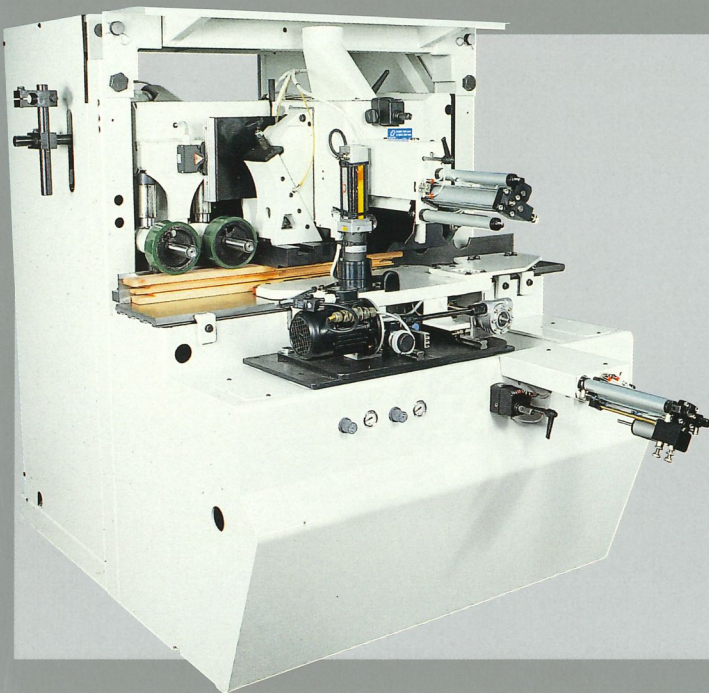
Positionné à la fin de la ligne, il permet une finition optimale des pièces même à une vitesse d'usinage très élevée (avec jointer)

Line fittings

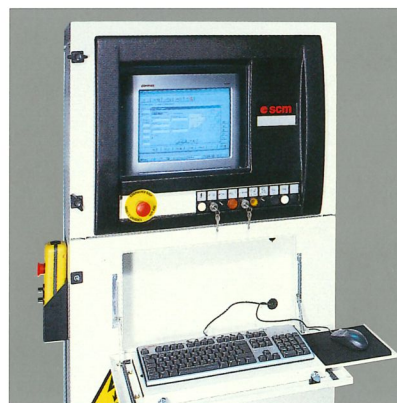
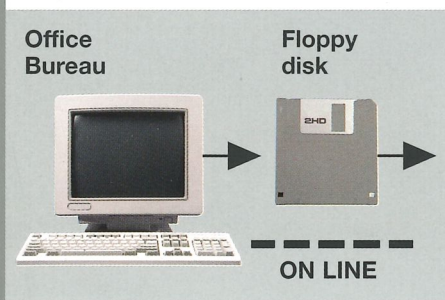
- Glazing bead end-trimming to 45 degrees
- Glazing bead trimming and pinning
- Ink-jet: electronic work piece marker

Equipements en ligne

- coupe en bout à 45°
- coupe et fixation de la pareclose
- ink-jet dispositif: électronique pour le marquage des pièces



Line PC Controller - Superviseur de ligne



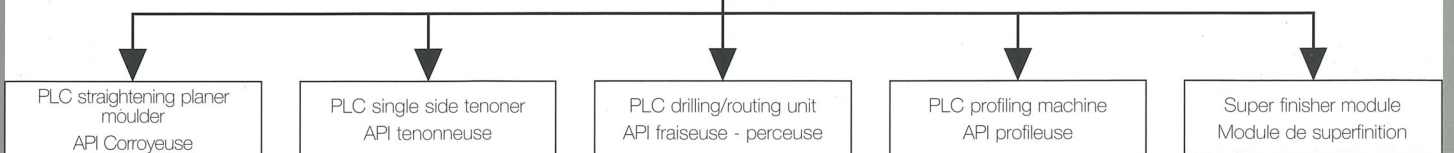
Teleservice

Téléservice



Factory

Usine



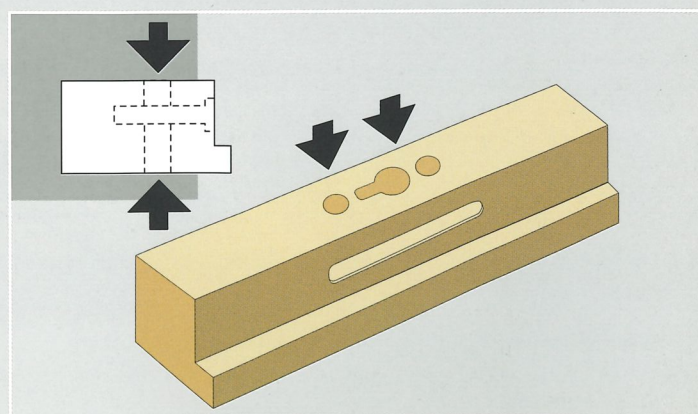
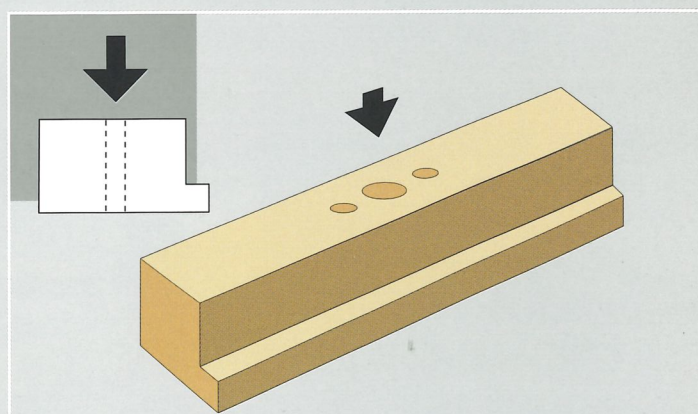
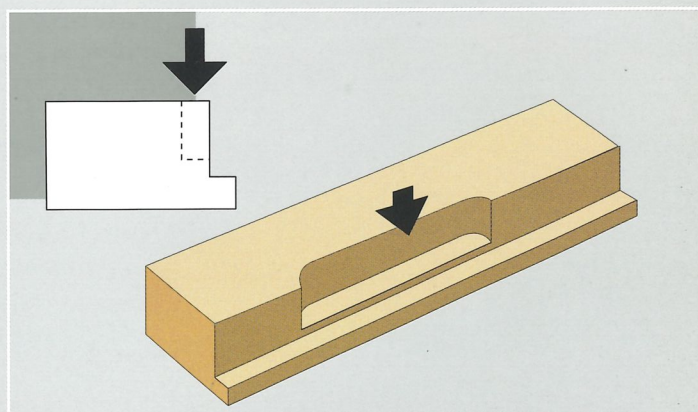
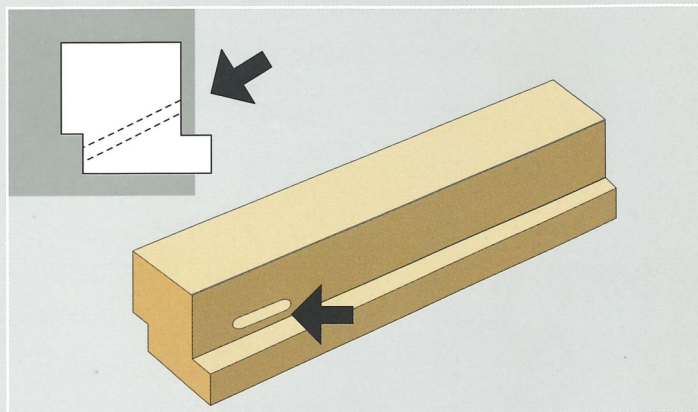
Control 100 PC New generation CNC unit running on PC-PLC architecture. "Next" software ensures simple and practical dialogue between operator and machine. The line PC controller has SCM Teleservice "SCM TELESOLVE" software as standard equipment

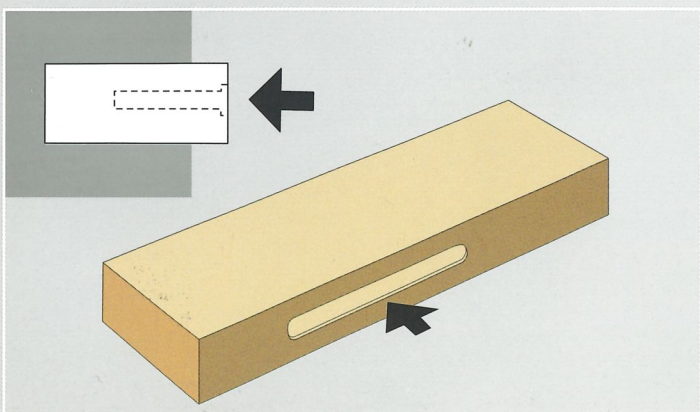
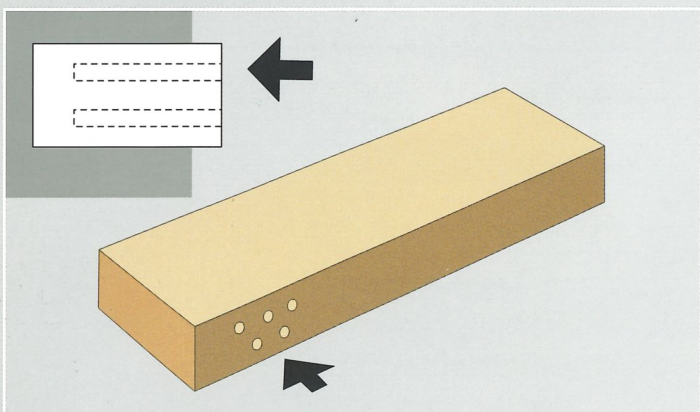
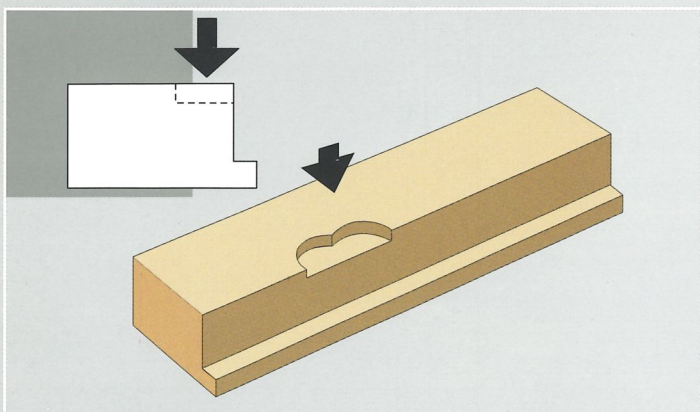
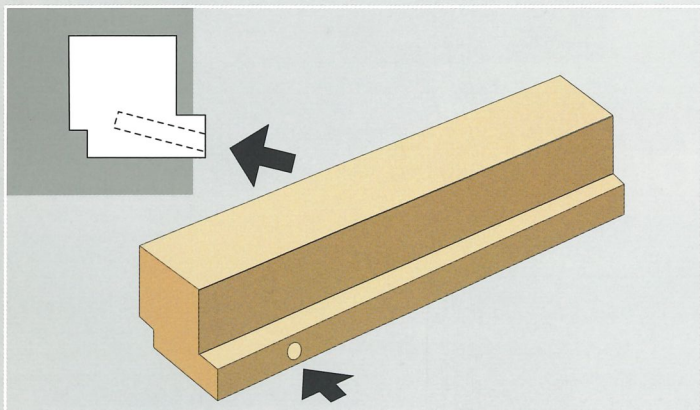
Control 100 PC Commande numérique de nouvelle génération avec architecture PC + API de type commercial. Le logiciel SCM NEXT rend le dialogue homme/machine extrêmement simple. Le superviseur de ligne est équipé en dotation standard du logiciel de téléassistance SCM-TELESOLVE.

Accessory machining Usinages auxiliares

11 kW electro-spindle with 24-position tool changer for drilling/routing on all sides of the work piece.

Electromandrin de 11 kW avec changeur d'outils à 24 positions pour fraisages/perçages sur tous les côtés de la pièce.



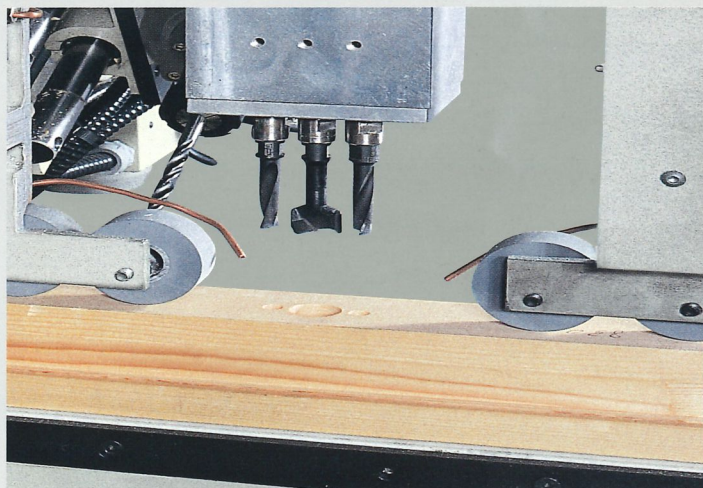
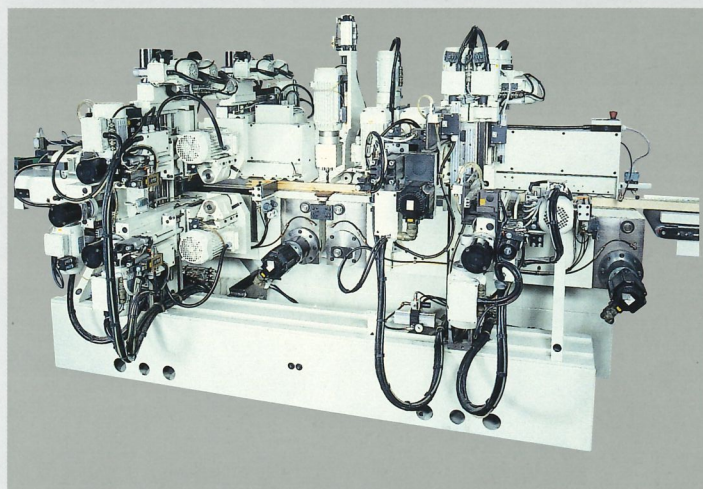


Fleximat

High productivity NC machining centre for drilling and routing on all sides of the work piece

Fleximat

Centre d'usinage à contrôle numérique à haute productivité pour fraisages/perçages sur tous les côtés de la pièce.



DESIGN

DESIGN

DESIGN

DESIGN



SCM GROUP spa - Via Emilia, 71 - 47900 Rimini - Italy
Tel. +39/0541/700111 - Fax +39/0541/700181 - www.scmgroup.com - E-mail: scm@scmgroup.com