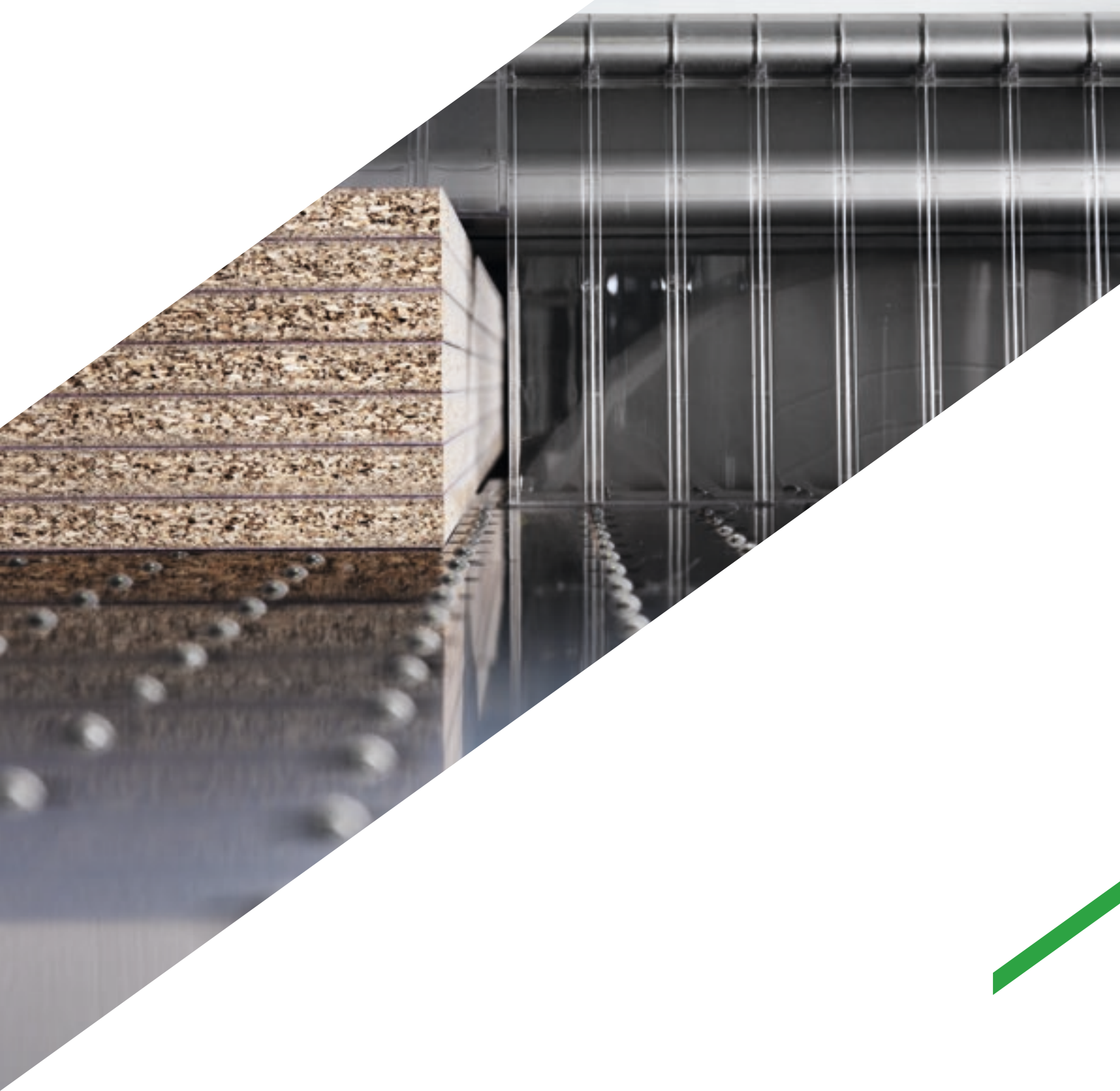
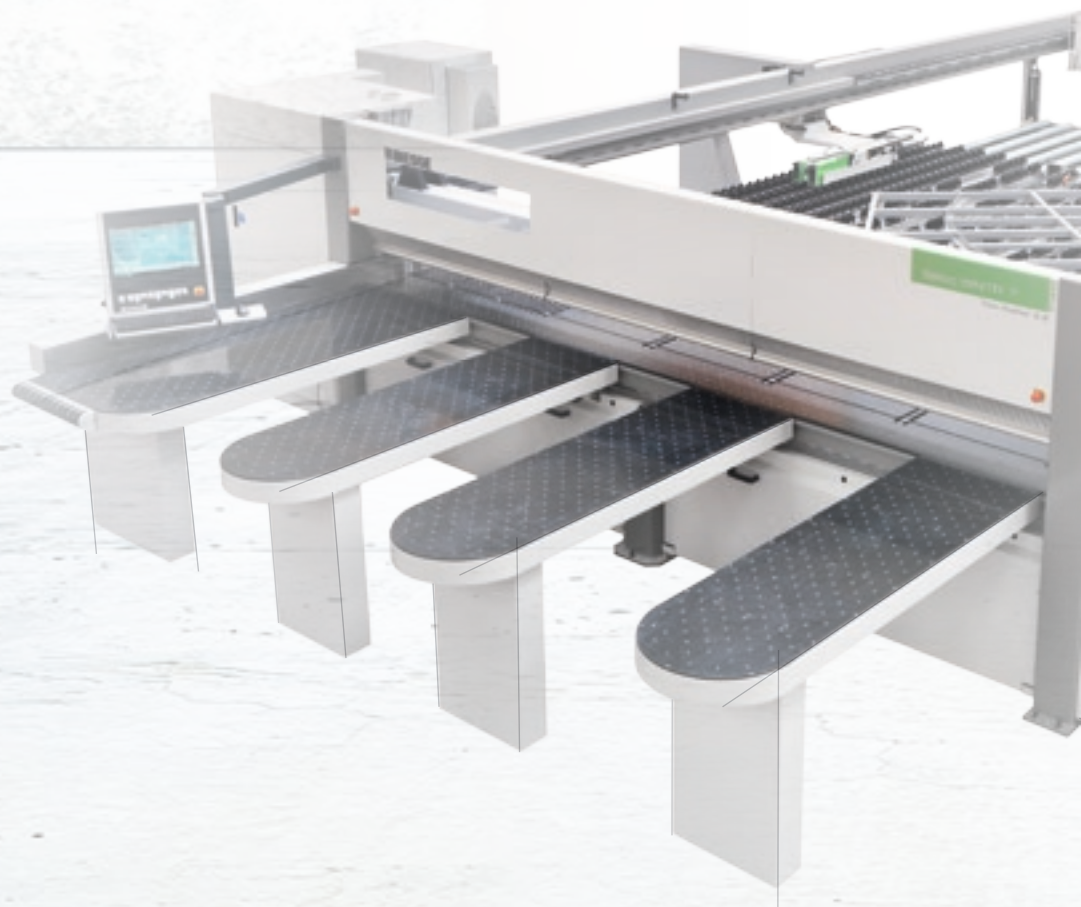


BIESSE SELCO WN 7

Seccionadoras de control numérico



Cuando competitividad
significa potenciar
las prestaciones



Made In Biesse

El mercado exige

un cambio en los procesos de producción que permita **aceptar el mayor número de pedidos posibles**. Todo ello manteniendo altos niveles de calidad, la personalización de los productos manufacturados, con plazos de **entrega reducidos y seguros** y satisfaciendo las exigencias de las industrias más automatizadas.

Biesse responde

con **soluciones tecnológicas** que revalorizan y respaldan la habilidad técnica y el conocimiento de los procesos y los materiales. **SELCO WN 7** es el resultado de innovaciones continuas destinadas a incrementar la productividad y garantizar la calidad global de los mecanizados. **SELCO WN 7** representa el tope de gama de las seccionadoras con una línea de corte: elevadas prestaciones en tiempos cada vez más reducidos para satisfacer las exigencias de la pequeña y mediana industria del mueble.

- ✓ **Máxima calidad de corte.**
- ✓ **Precisión de mecanizado.**
- ✓ **Regulaciones sencillas y rápidas.**
- ✓ **Optimización de carga para grandes volúmenes.**
- ✓ **Aumento de la productividad de hasta el 60 %.**

Tecnología de alta productividad

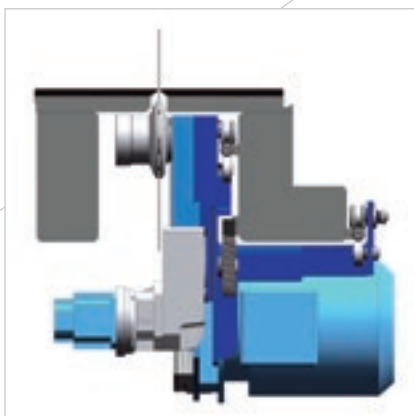


SELCO WN 7
Sezionatrici a controllo numerico



Máxima calidad de corte

La sólida estructura de la base garantiza calidad y fiabilidad constante gracias a una perfecta estabilidad del mecanizado.



El equilibrio óptimo y la distribución del peso en las dos guías garantizan una total ausencia de vibraciones y un corte en perfecta línea recta.

Máxima calidad del producto acabado gracias a la superficie del cuerpo de la máquina con colchón de aire para el desplazamiento de materiales delicados. Esta característica permite además mantener constantemente limpia la superficie situada justo al lado de la sierra.



El dispositivo antioscilación controla la posición y el número de revoluciones de la sierra interviniendo en la velocidad de avance. **Máxima calidad de corte, mayor vida de la sierra y reducción de los costes de mantenimiento.**



La subida motorizada de las sierras garantiza una **regulación precisa y rápida** del saliente de la sierra.



El prensor singolo permite bloquear los paneles que se deben cortar con una presión homogénea y controlada, de modo que se garantiza una alta calidad de corte.

Los sistemas de presión están dotados de un eficaz sistema de aspiración que garantiza la calidad de corte manteniendo una constante limpieza en el mecanizado.

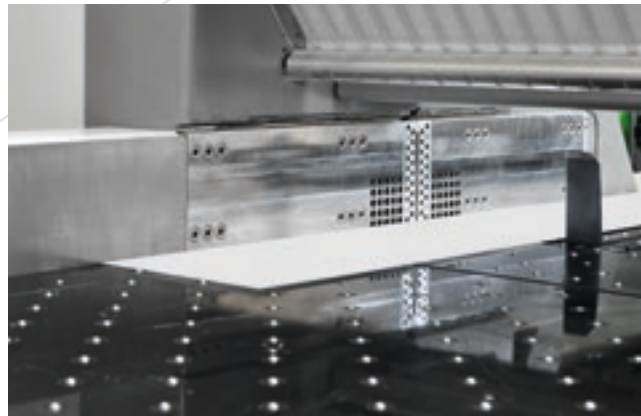


El doble prensor tiene una estructura doble e independiente que permite una presión homogénea y controlada en el paquete de paneles que se deben cortar gracias a la ausencia de aberturas para el paso de las pinzas y crea una auténtica cámara estanca en los cortes de rebordado, permitiendo una eficaz aspiración del polvo.



Precisión de mecanizado

Gracias a los alineadores laterales integrados en el carro de la sierra, es posible obtener la colocación perfecta incluso de paneles muy finos y/o flexibles, reduciendo al mínimo los tiempos de ciclo.



Sistema de cierre de la línea de corte para evitar la caída de recortes longitudinales.



El robusto carro empujador coloca de modo preciso y rápido los paneles gracias al motor brushless. La superficie de deslizamiento bajo el empujador está dotada de ruedas libres e independientes para evitar rayas en los paneles con superficies delicadas.



Las pinzas, independientes y autonivelantes, garantizan una fijación fuerte y la alineación del paquete de paneles. Su particular estructura y la lógica de la máquina permiten la completa expulsión de los paquetes de paneles cortados fuera de la línea de corte, de modo que se facilitan tanto el desplazamiento como la descarga de los recortes.



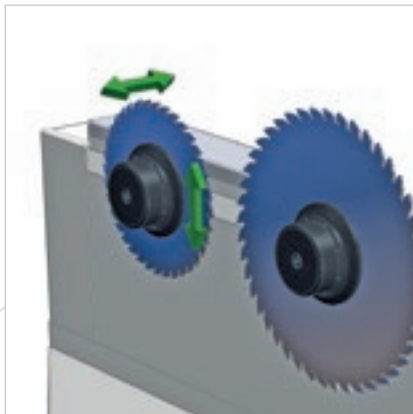
Potentes alineadores frontales alinean el paquete de paneles contra las pinzas del empujador.

Colocación de herramientas en pocos segundos

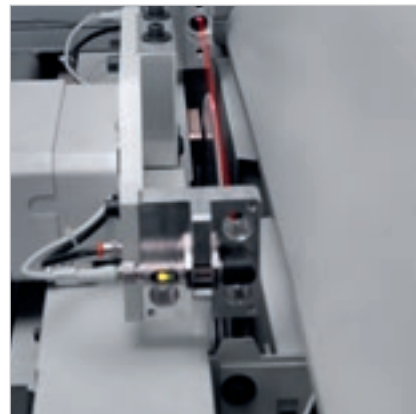
Sistemas patentados para regulaciones sencillas y rápidas.



El sistema "Quick change" es el dispositivo más **rápido, ergonómico y seguro** para la sustitución de las sierras sin usar herramientas.



Rápida y precisa configuración de las herramientas gracias a la regulación electrónica del incisor mediante dispositivo Digiset.



Alineación automática del incisor. El sistema patentado es capaz de alinear automáticamente el incisor con la nueva sierra en unos pocos segundos. Permite reducir los tiempos de colocación de las herramientas, los cortes de prueba y la posibilidad de error con un aumento de la productividad y una reducción de los costes de gestión del afilado.



Gracias al sistema para el cambio robotizado de la sierra principal y al correspondiente software, la sierra se puede sustituir de modo **completamente automático en pocos segundos, garantizando una regulación precisa** y reduciendo al mismo tiempo los tiempos de ciclo.

Carga optimizada para grandes volúmenes

Por encargo, están disponibles soluciones especiales para el movimiento de las pilas y la introducción/evacuación de los paneles.



Estación rotatoria patentada capaz de girar el paquete de paneles manteniendo la alineación al punto de referencia antes y después de la rotación. Los dispositivos de bloqueo de los paneles evitan la descomposición del paquete durante la rotación.



El tablero elevador está compuesto por un robusto bastidor dotado de alojamientos especiales para permitir la carga directa de la pila.



Rodillos previos de carga libres o motorizados permiten la carga y la eventual descarga lateral o trasera de las pilas de paneles.

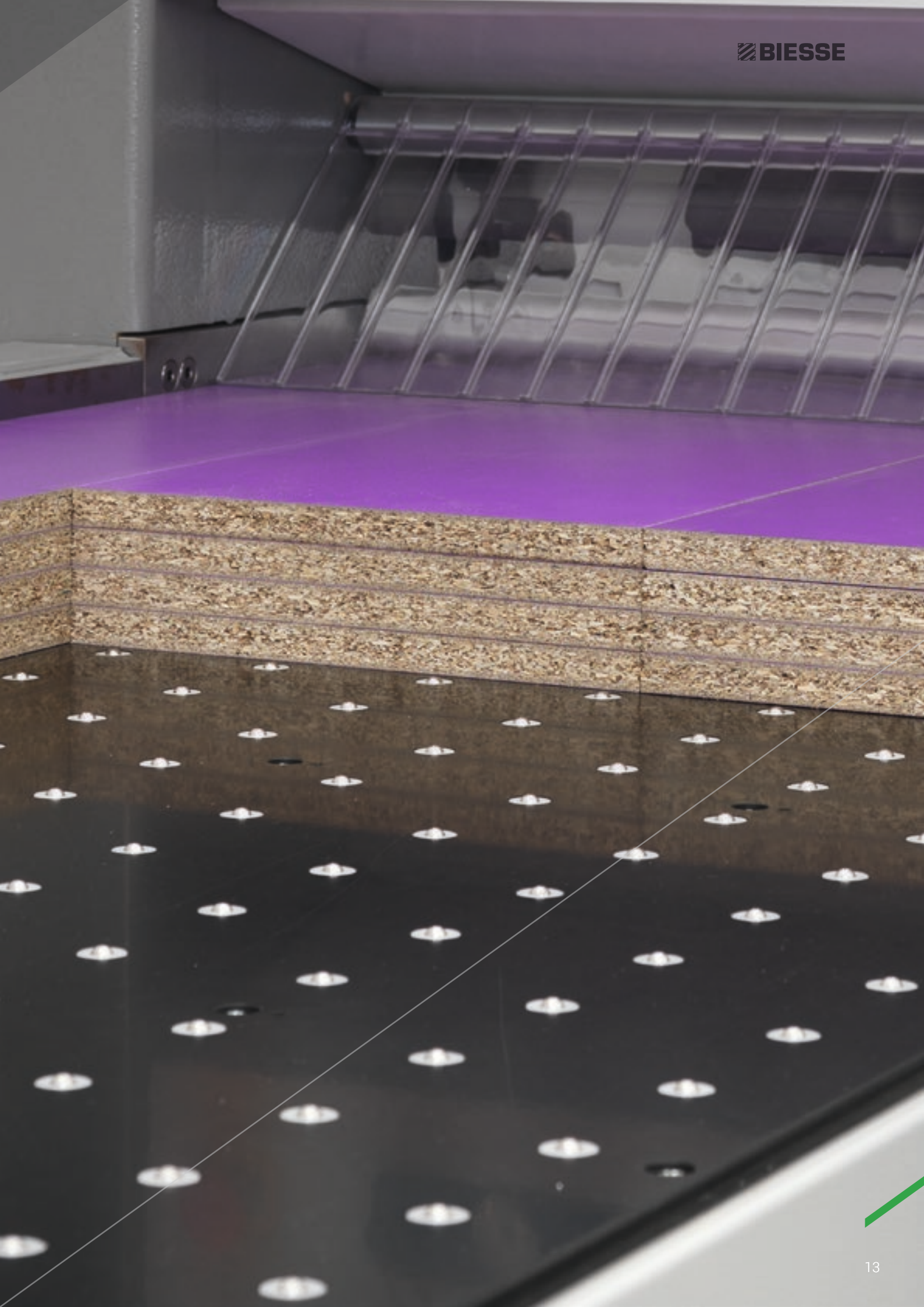
Rodillo previo de carga de doble nivel. Gracias al reducido espacio vertical necesario, el rodillo previo de doble nivel permite aprovechar todo el espacio, adaptándose perfectamente a las necesidades de las fábricas donde no hay sitio para instalar dos rodillos juntos.

Dos seccionadoras en una

El Twin Pusher, patente exclusiva para todas las seccionadoras Biesse, está constituido por dos empujadores complementarios. La presencia de un tope adicional permite el corte independiente de tiras de una anchura de hasta 1200 mm.

TWINPUSHER

Aumento de la productividad de hasta el 60 %, gestión óptima de picos de producción y ROI en el plazo de un año. Combinación perfecta de optimización Biesse y genio italiano.



Aumentar la productividad hasta el 60 %

Dos estaciones de corte independientes en una única seccionadora.



Empujador auxiliar compuesto por dos pinzas independientes con colocación lateral de control numérico. La presencia de un tope adicional permite el corte independiente de tiras de una anchura de hasta 1200 mm.



Corte transversal diferenciado incluso de tiras estrechas.



Corte transversal de la última tira con avance de la carga y rotación del paquete de paneles siguiente.



Corte transversal y longitudinal efectuado en un único ciclo de trabajo.

Personalización competitiva

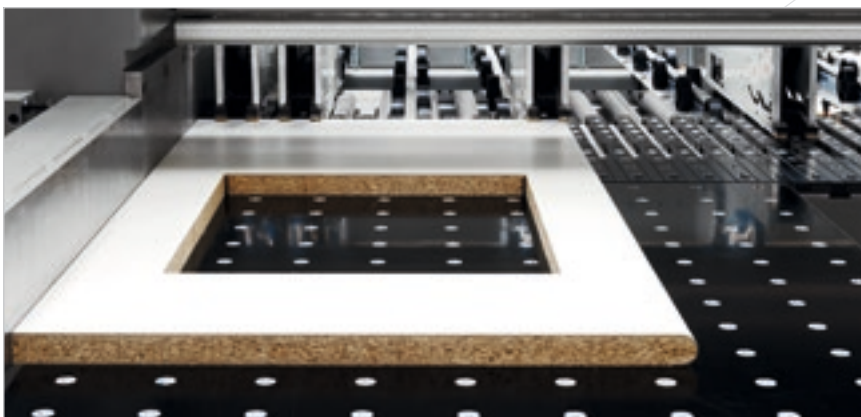
Biesse Systems es un equipo de expertos en los procesos de producción a gran escala. Ofrece celdas e instalaciones integradas capaces de maximizar la competitividad de los clientes combinando las exigencias de la producción en masa con los altos niveles de personalización de productos acabados solicitados por el consumidor final.



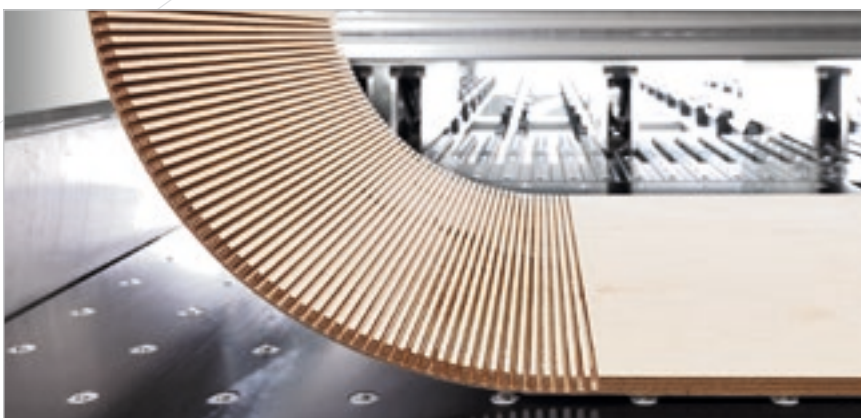
PRODUCTION LINES

Realización "a medida" de fábricas llave en mano, integración de soluciones Biesse Group con software y máquinas, complementarias más de 300 instalaciones montadas en todo el mundo. Combinación perfecta de experiencia Biesse Group y genio italiano.

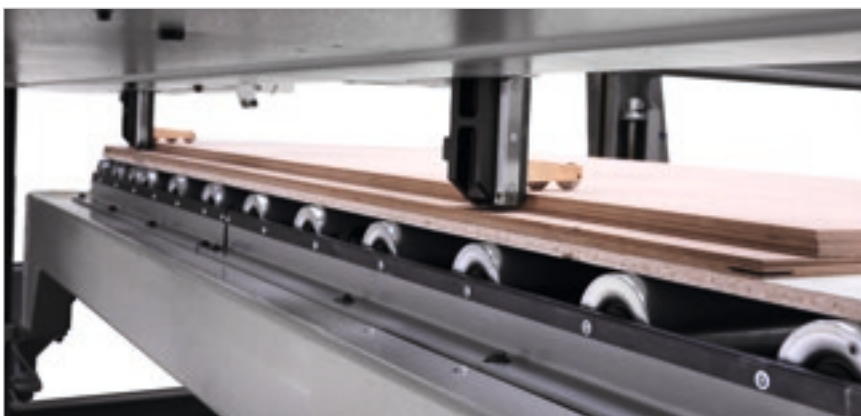
Una respuesta para cualquier necesidad



Software y dispositivos electrónicos para realizar cortes de ventana y ranuras en paneles. Los esquemas se pueden memorizar en el control numérico.

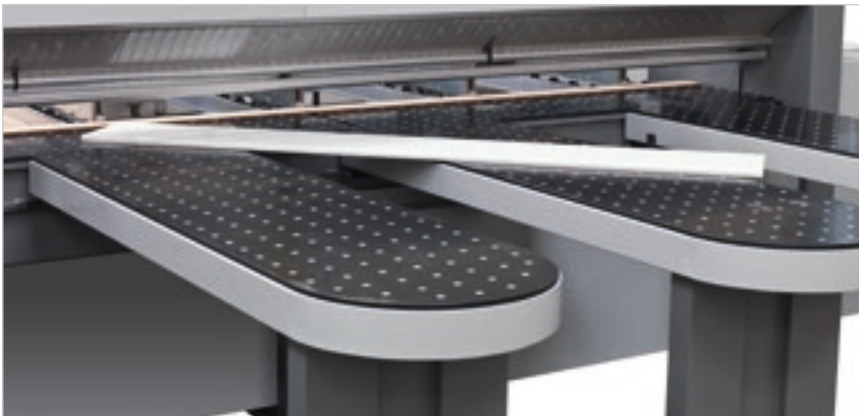


Sistema para la realización automática de ranuras cuya anchura se puede programar mediante el control numérico. La profundidad de la ranura se puede regular manualmente desde el exterior del cuerpo de la máquina y con sierras en movimiento, o mediante un dispositivo electrónico.

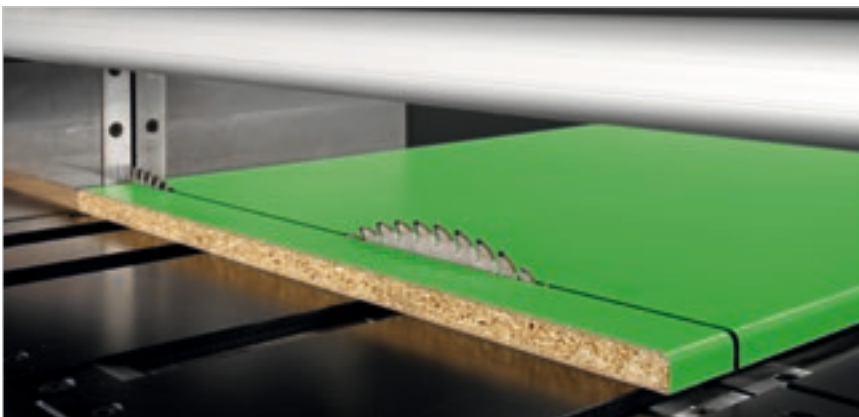


Se pueden cargar paneles de espesor fino desde la mesa elevadora empleando puntos de empuje especiales oscilantes con control electrónico. Una lógica específica de recogida asociada a grupos de parada (patentados) evita el eventual arrastre por fricción de paneles finos que no forman parte del paquete que se debe recoger.

**Soluciones tecnológicas
para cualquier necesidad de mecanizado.**



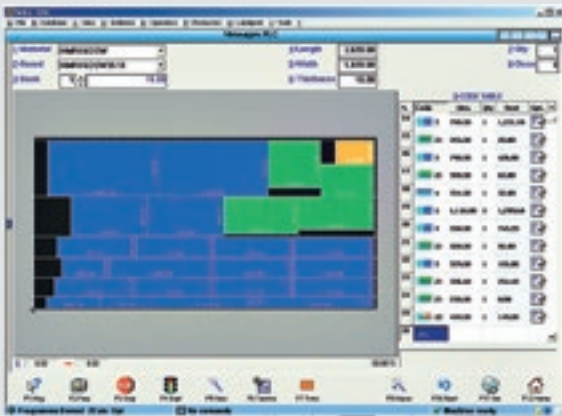
Dispositivo automático para la realización de cortes inclinados.



Función PFS para la realización de cortes de paneles soft y postformados. Un programa especial del control numérico permite la incisión perfecta tanto del punto de entrada como del perfil de salida, de modo que se evita el astillado de materiales frágiles y delicados (patentado).

Simplicidad y funcionalidad

El **control numérico OSI (Open Selco Interface)** garantiza la gestión completamente automática de esquemas de corte y optimiza los movimientos de los ejes (carro empujador, carro de las sierras y alineador lateral). Garantiza el saliente correcto de la sierra del paquete en proceso de corte y calcula la velocidad de corte más adecuada en función de la altura del paquete y de la anchura de los recortes, contribuye a obtener siempre la mejor calidad de corte.



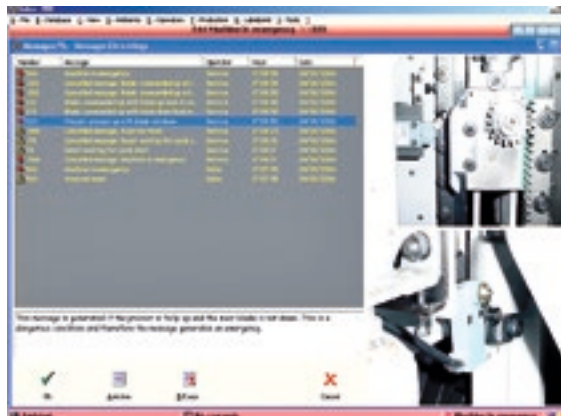
Fácil programación de esquemas de corte.



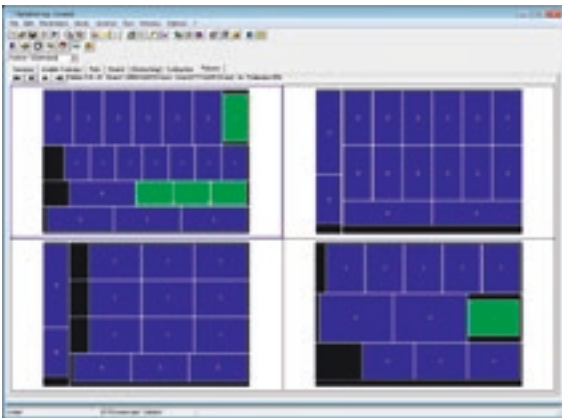
Simulación gráfica en tiempo real con mensajes e información para el operario.



Programa interactivo para la realización sencilla y rápida de cortes y ranuras incluso en paneles de recuperación.

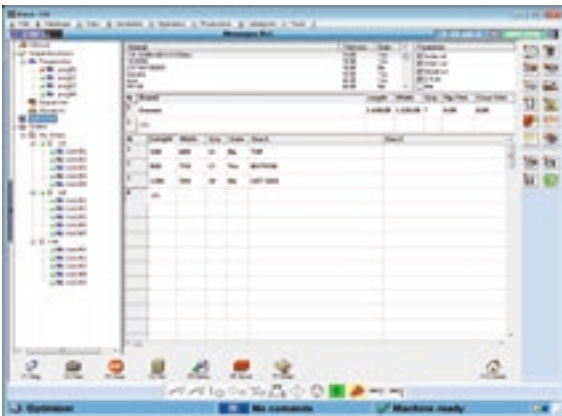


Un eficaz programa de diagnóstico y búsqueda de averías proporciona información completa (fotos y textos) y garantiza así una rápida resolución de eventuales problemas.



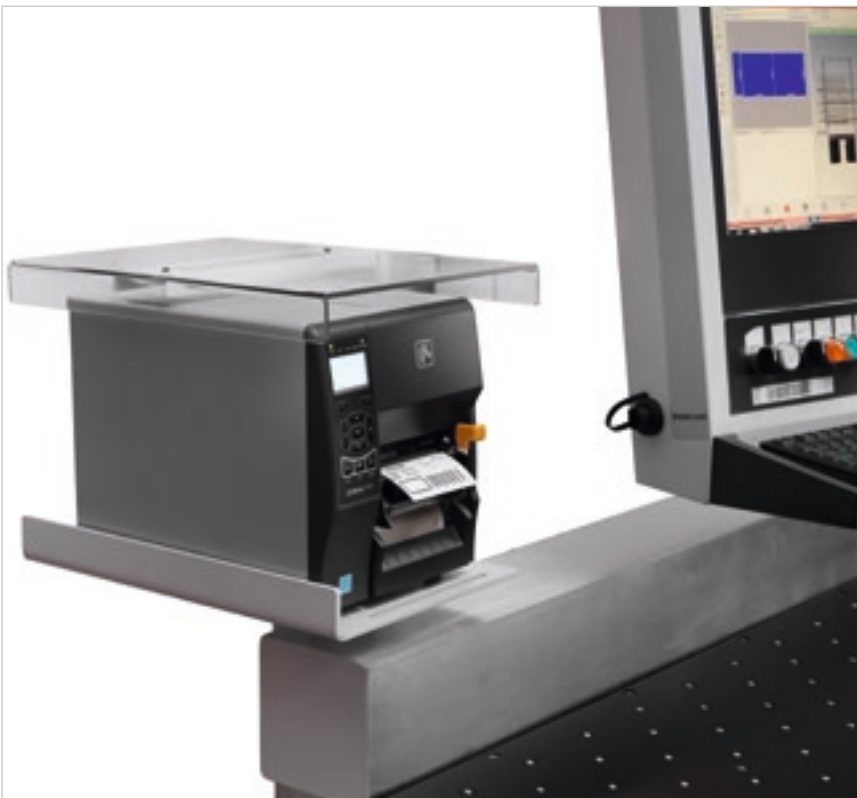
OptiPlanning.

Software de optimización de los esquemas de corte, elaborado para minimizar el coste total de mecanizado en función tanto del coste efectivo del material como del tiempo de corte. Las listas de corte se pueden configurar manualmente (Data input) o importar mediante el archivo ASCII (Data import).



Quick Opti.

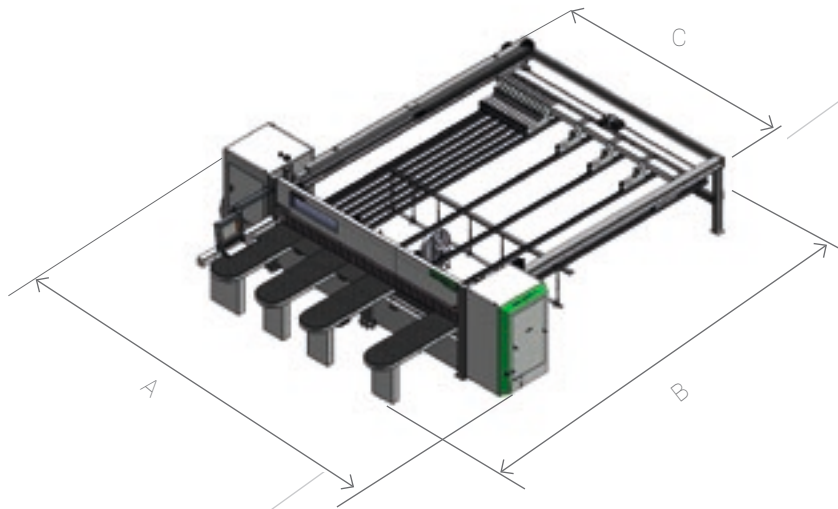
Software sencillo e intuitivo para la optimización de los esquemas de corte directamente a bordo de la máquina.



Etiquetado.

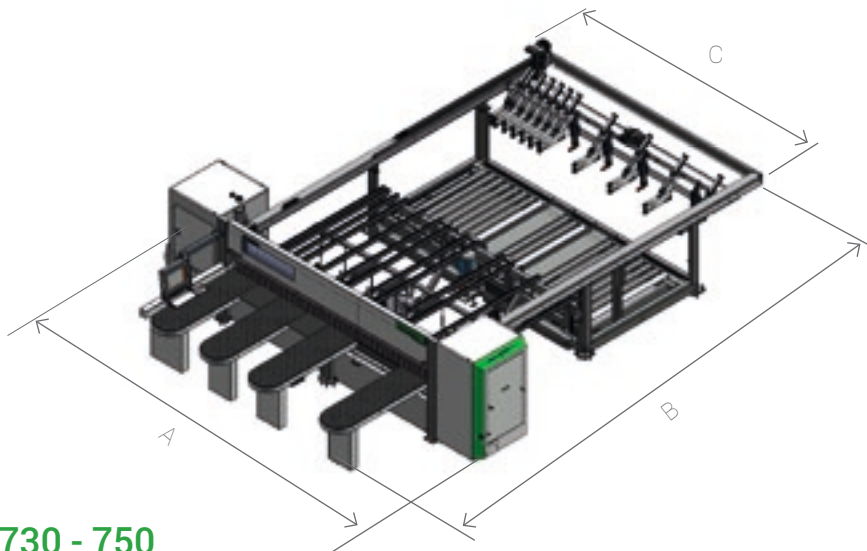
Un software especial permite la creación de etiquetas personalizadas y la impresión en tiempo real de las mismas a bordo de la máquina. La información disponible también se puede imprimir como código de barras.

Datos técnicos



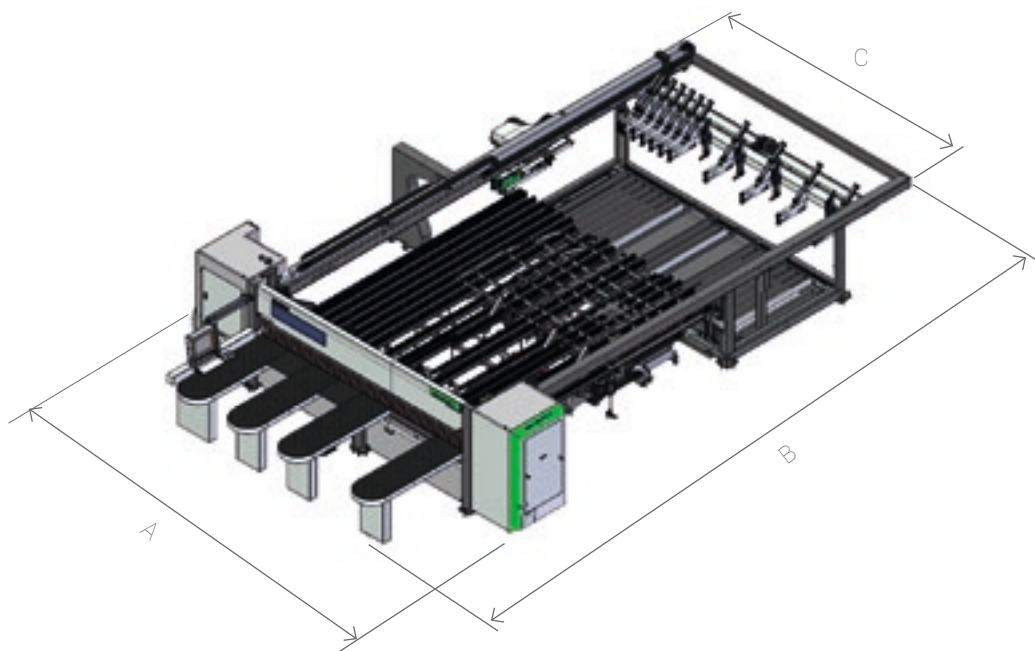
WN 710 - 730 - 750

	3800X3200	4500X4500	5900X5700
	mm	mm	mm
A	6370	7070	8470
B	7070	8370	9570
C	4210	4910	6310



WNT 710 - 730 - 750

	3800X2200	4500X2200	4500X3000	5900X2200	5900X3000
	mm	mm	mm	mm	mm
A	6370	7070	7070	8470	8470
B	9320	9320	11120	10320	11120
C	4210	4910	4910	6310	6310


WNTR 710 - 730 - 750

	4500X2200	4500X3000	5900X2200	5900X3000
	mm	mm	mm	mm
A	7070	7070	8470	8470
B	11570	12920	12920	14270
C	4910	4910	6310	6310

		710	730	750
Máximo saliente de sierra	mm	107	127	152
Motor de sierra principal	kW/Hz	18,5-21,3/50-60		22-26,8/50-60
Motor de sierra de incisor	kW/Hz	2,2-2,6/50-60		
Traslación de carro de las sierras		Brushless		
Velocidad de carro de las sierras	m/min	0-150	0-185	
Traslación de empujador		Brushless		
Velocidad de empujador	m/min	90	90/130	130

Los datos técnicos y las ilustraciones no son vinculantes. Algunas imágenes pueden reproducir máquinas equipadas con accesorios opcionales. Biesse Spa se reserva el derecho de aportar cualquier modificación sin necesidad de previo aviso.

Nivel de presión sonora superficial ponderado A (Lp_fA) en fase de mecanizado, en el puesto del operario en la máquina con bombas de paletas L_{pa}=83 dB(A) L_{wa}=106 dB(A) Nivel de presión sonora ponderado A (L_pA) en el puesto del operario y nivel de potencia sonora (L_wA) en fase de mecanizado en la máquina con bombas de levas L_{wa}=83 dB(A) L_{wa}=106 dB(A) Incertidumbre de medida K 4 dB(A)

La medición se ha realizado de conformidad con la norma UNI EN 848-3:2007, UNI EN ISO 3746: 2009 (potencia sonora) y UNI EN ISO 11202: 2009 (presión sonora en el puesto de trabajo del operario) con el paso de los paneles. Los valores de ruido indicados son niveles de emisión y no representan necesariamente niveles operativos seguros. No obstante exista una relación entre los niveles de emisión y los niveles de exposición, los valores de emisión no se pueden utilizar como valores totalmente fiables para establecer si hace falta o no tomar medidas de precaución adicionales. Los factores que determinan el nivel de exposición al que está sometido el trabajador incluyen el tiempo de exposición, las características del local de trabajo, otras fuentes de polvo y ruido, etc., es decir el número de máquinas y de otros procesos adyacentes. En cualquier caso, esta información permitirá al usuario de la máquina poder evaluar mejor el peligro y el riesgo.

Service & Parts

Coordinación directa e inmediata entre las unidades Service y Parts para atender las solicitudes de intervención.
Soporte Key Customers con personal de Biesse dedicado en nuestra sede y/o en las instalaciones del cliente.

Biesse Service

- ✓ Instalación y puesta en marcha de máquinas e instalaciones.
- ✓ Training center para la formación de los técnicos de Field Biesse, filiales, distribuidores y directamente en la sede de los clientes.
- ✓ Revisiones, actualizaciones, reparaciones y mantenimiento.
- ✓ Localización y corrección de fallos y diagnóstico a distancia.
- ✓ Actualización del software.

500 / técnicos de Biesse Field en Italia y en el mundo.

50 / técnicos de Biesse en el servicio de teleasistencia.

550 / técnicos certificados en Distribuidores.

120 / cursos de formación multilingües cada año.

El Grupo Biesse promueve, cuida y desarrolla las relaciones directas y constructivas con el cliente para conocer sus necesidades, mejorar los productos y los servicios posventa a través de dos áreas dedicadas: Biesse Service y Biesse Parts.

Cuenta con una red global y un equipo sumamente especializado que le permite ofrecer en cualquier lugar del mundo un servicio de asistencia y recambios para las máquinas y los componentes in situ y en línea las 24 horas del día, los siete días de la semana.



Biesse Parts

- ✓ Piezas de recambio originales de Biesse y kits de recambios personalizados según el modelo de máquina.
- ✓ Ayuda para la identificación del recambio.
- ✓ Oficinas de las compañías de transporte DHL, UPS y GLS ubicadas dentro del almacén de recambios de Biesse, que efectúan varias recogidas al día.
- ✓ Tiempos de envío optimizados gracias a su extensa red de distribución internacional con almacenes deslocalizados y automáticos.

87% / de pedidos con parada de máquina enviados en menos de 24 horas.

95% / de pedidos enviados antes de la fecha prometida.

100 / personal de recambios en Italia y en el mundo.

500 / pedidos gestionados al día.

Made **With** Biesse

La tecnología Biesse acompaña el crecimiento de Stechert

“En estas sillas se sienta el mundo” es el lema del grupo Stechert, que se puede tomar efectivamente al pie de la letra. La que hace 60 años comenzó como una pequeña empresa manufacturera de molduras para cochecitos, carpintería para muebles y cerraduras para puertas, es hoy uno de los grandes proveedores a nivel internacional de sillas contract y de oficina, así como de muebles de acero tubular. Además, en 2011 nació la colaboración con WRK GmbH, especialista internacional para estructuras con estrado, asientos para salas de conferencias y tribunas, conectada a Stechert mediante la sociedad mercantil común STW. Para los responsables de Stechert, sin embargo, el óptimo resultado obtenido no es un buen motivo para dormirse en los laureles. Al contrario, la empresa está invirtiendo intensamente en la planta de Trautskirchen para hacer aún más eficiente y provechosa su producción. En su búsqueda de un nuevo colaborador para la maquinaria, los responsables de la empresa han elegido al fabricante italiano Biesse. “Para el proyecto, hemos elegido maquinaria que contenga ya algunas opciones y que cuente con la preinstalación para las funciones de automatización”, ex-

plica Roland Palm, director de área de Biesse. Se ha creado un ciclo de producción eficiente en el que los trabajadores han sido capaces de ofrecer ya lo mejor tras una breve fase de formación.

Al comienzo de la producción, se encuentra una línea de corte con una seccionadora “WNT 710”. “Porque”, explica el ebanista cualificado Martin Rauscher, “queremos poder mecanizar paneles con tamaños de hasta 5,90 metros, para reducir todo lo posible los restos”. Los paneles rectangulares normales para mesas o paneles de pared se llevan directamente a las canteadoras “Stream” con la tecnología “AirForceSystem”. La canteadora Biesse de un grupo activa el material de los cantos estratificados ya no con un rayo láser, sino con aire caliente para obtener las denominadas “fugas cero”. “La calidad no tiene nada que envidiar al sistema láser; al contrario: con una potencia de conexión de 7,5 kW, los costes por metro cuadrado son mucho más bajos”, subraya el director de área de Biesse.

“Queremos estar equipados también para el momento en que estampamos nosotros mismos la carpintería y por tanto tenemos que calibrar los paneles”

afirma Martin Rauscher, “Lo mismo sucede obviamente con la madera maciza y los paneles multicapa, que necesitan un lijado antes de pintarse en una empresa externa. A ambos tipos de mecanizado se dedica la lijadora “S1” Biesse. Para poder hacer frente a las exigencias del futuro, en la nave de Trautskirchen se encuentran también dos centros de mecanizado de control numérico de Biesse: un “Rover C 965 Edge” y un “Rover A 1332 R”, que se complementan a la perfección.

El grupo Stechert quiere reforzar también la venta de soluciones innovadoras para acabados interiores con sistemas completos para paredes, techos, suelos y altillos. Para el corte de paneles, el grupo ha adquirido una “Sektor 470”. Para los ulteriores mecanizados para geometría, ranurado y muelles así como taladros y fresados superficiales, hay dos centros de mecanizado de Biesse, un “Arrow” para las aplicaciones nesting, un “Rover B 440” y desde hace poco tiempo también una máquina de 5 ejes, el centro de mecanizado “Rover C 940 R” para poder realizar sobre todo paneles para paredes y techos elaborados tridimensionalmente.

Fuente: HK 2/2014



<http://www.stechert.de>



Biesse Group

In

1 grupo industrial, 4 sectores de negocio y 8 plantas de producción.

How

14 millones de euros al año en I+D y 200 patentes depositadas.

Where

33 filiales y 300 agentes y revendedores seleccionados.

With

clientes en 120 países, fabricantes de muebles y diseño, cerramientos, componentes para la construcción, el sector náutico y el sector aeroespacial.

We

3.000 empleados en todo el mundo.

Biesse Group es una multinacional líder en tecnología para el mecanizado de madera, cristal, piedra, plástico y metal.

Fundada en Pesaro, en 1969, por Giancarlo Selci, cotiza en bolsa en el segmento STAR desde junio de 2001.

 **BIESSEGROUP**

 **BIESSE**

 **INTERMAC**

 **DIAMUT**

MECHATRONICS

