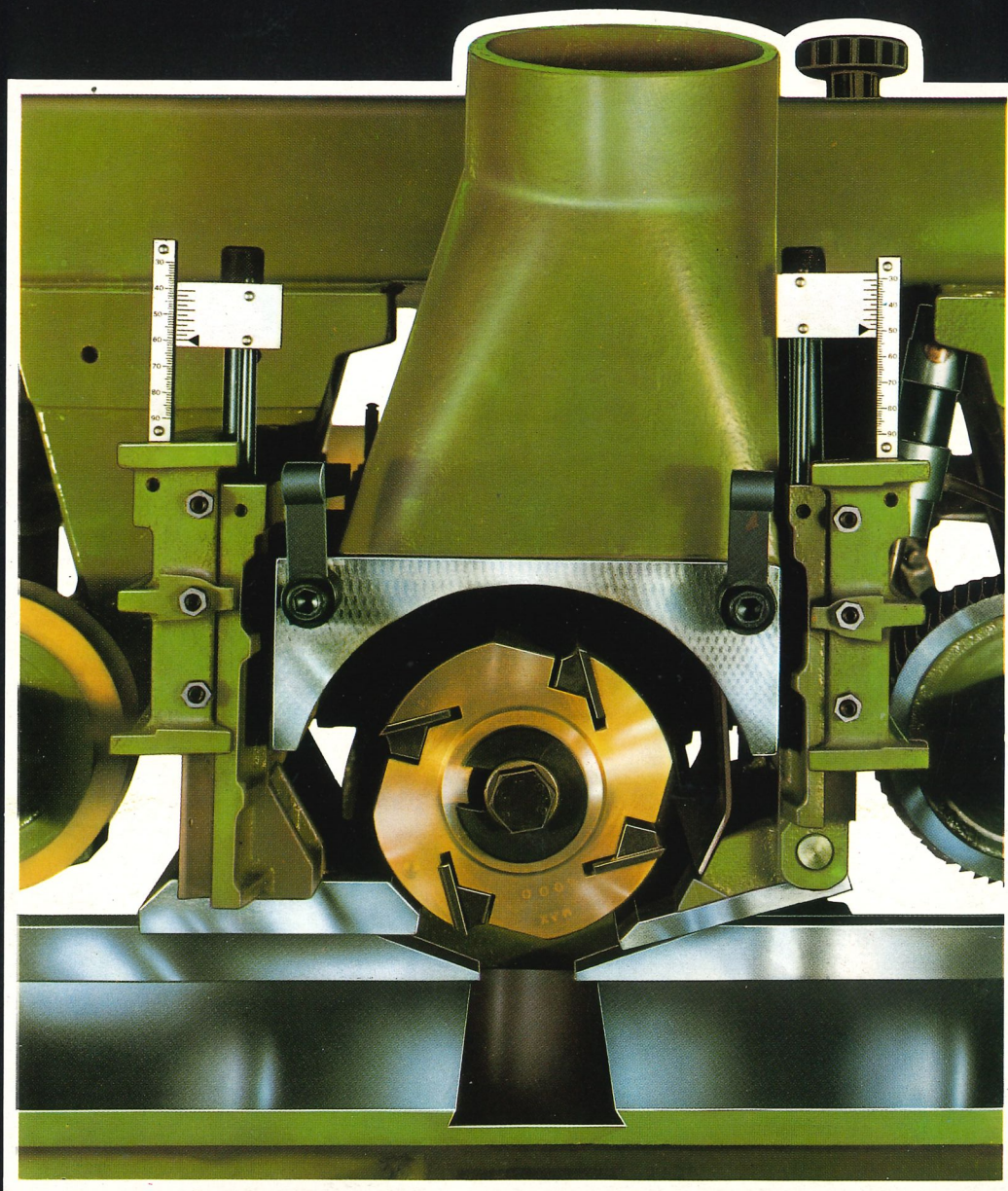


SCORNICIATRICE TIPO  
**SCP/16F**



***Sicar***

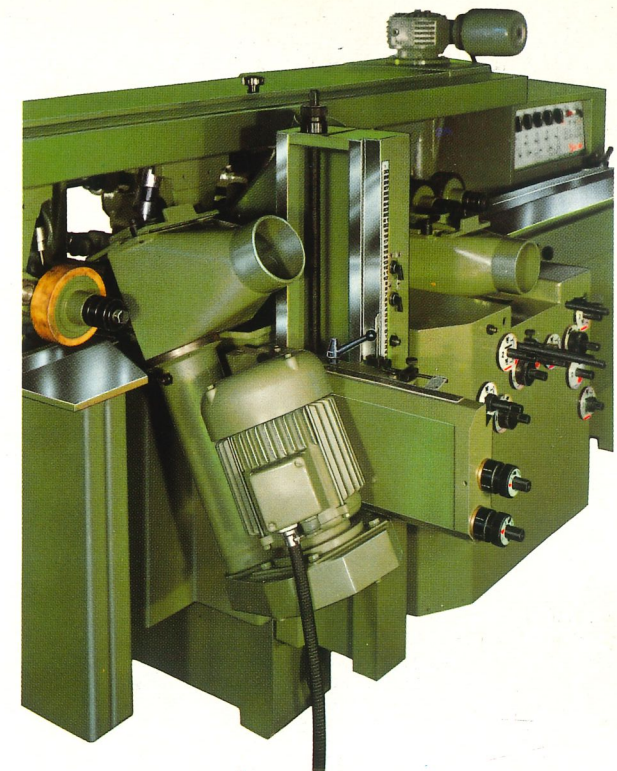
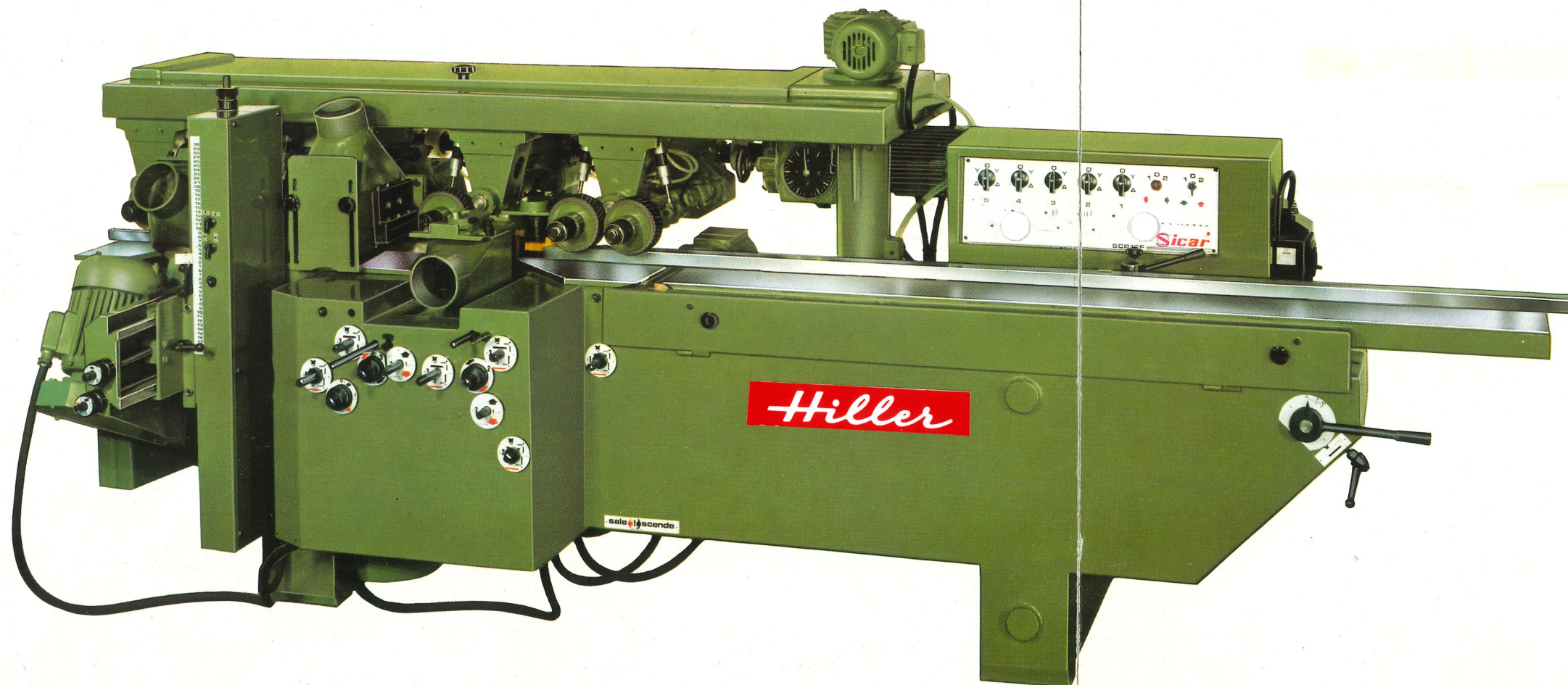
**SCORNICIATRICE A 5 ALBERI - MOULURIERE À 5 ARBRES**  
**MOULDING MACHINE 5 CUTTER - VIERSEITIGE KEHLAUTOMAT 5 SPINDEL**

# SCP/16F

**AVANZAMENTO SENZA CATENE**

*kardanwellen*

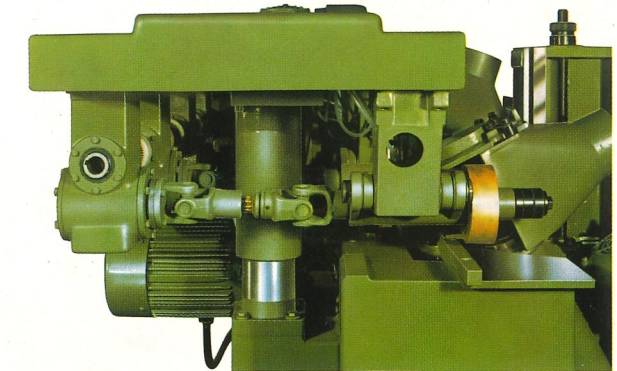
**AVANCEMENT SANS CHAINES**  
**CHAIN LESS FEED WORK SYSTEM**  
**KETTENLOS VORSCHUBSYSTEM**



**PARTICOLARE 5° ALBERO UNIVERSALE INCLINABILE A 90°.**  
**5TIÈME ARBRE UNIVERSEL, INCLINABLE À 90°**  
**5TH UNIVERSAL SPINDLE ROTATING UP TO 90°**  
**5BTE UNIVERSALWELLE, SCHRÄGVERSTELLBAR BIS 90°**



**PARTICOLARE RULLI DENTATI PER L'AVANZAMENTO CON EVIDENZIATA PRESSIONE PNEUMATICA (A RICHIESTA)**  
**DETAIL GALETS DENTÉ D'ENTRAÎNEMENT À BOIS ET SYSTÈME PRESSION PNEUMATIQUE (SUR DEMANDE)**  
**VIEW OF THE SERRATED FEED ROLLERS AND PNEUMATIC PRESSURE BAR SYSTEM (BY REQUEST)**  
**VORSCHURÖLLEN - ANSICHT UND PNEUMATISCHE DRUCKSYSTEM DER TRAVERSE (AUF VERLANGE)**



**PARTICOLARE DEL SISTEMA DI TRAINO CON CARDANI I QUALI RICEVONO IL MOTO DAI RIDUTTORI A BAGNO D'OLIO**  
**DETAIL SYSTÈME D'ENTRAÎNEMENT À CARDANS ET BOÎTE RÉDUCTEURS À BAIN D'HUILE**  
**VIEW OF THE CARDAN FEED SYSTEM AND OIL SEALED REDUCTION GEARS**  
**KARDAN - VORSCHUBSYSTEM DURCH EIN OEL GETRIEBKASTEN KUPPLUNG**

## DATI TECNICI

|  | Tipo  | SCP 16-E       | SCP 18-E       | SCP 16-F       | SCP 18-F       |
|--|-------|----------------|----------------|----------------|----------------|
| Capacità massima di lavoro               | mm.   | 160x120        | 180x120        | 160x120        | 180x120        |
| Capacità minima di lavoro                | mm.   | 10x6           | 10x6           | 10x6           | 10x6           |
| Velocità rotazione porta-utensili        | G/m'  | 6000           | 6000           | 6000           | 6000           |
| Diametro alberi porta utensili           | mm.   | 40             | 40             | 40             | 40             |
| Diametro minimo utensili toupie          | mm.   | 100            | 100            | 100            | 100            |
| Diametro massimo utensili toupie         | mm.   | 180            | 180            | 180            | 180            |
| Spostamento verticale mass. toupie       | mm.   | 50             | 50             | 50             | 50             |
| Motovariatore avanzamento continuo       | mt/m' | 4-28           | 4-28           | 4-28           | 4-28           |
| Lunghezza tavolo d'entrata               | mm.   | 2500           | 2500           | 2500           | 2500           |
| Diametro rulli trascinamento             | mm.   | 140            | 140            | 140            | 140            |
| Motore pialla filo                       | CV    | 5,5            | 5,5            | 5,5            | 5,5            |
| Motore pialla filo laterale              | CV    | 4              | 5,5            | 4              | 5,5            |
| Motore toupie sinistro                   | CV    | 7,5            | 7,5            | 7,5            | 7,5            |
| Motore spessore                          | CV    | 7,5            | 7,5            | 7,5            | 7,5            |
| Motore albero universale inclinabile 90° | CV    |                |                | 5,5            | 5,5            |
| Motore sollev. automatico                | CV    | 0,5            | 0,5            | 0,5            | 0,5            |
| Motovariatore                            | CV    | 4              | 4              | 4              | 4              |
| Peso netto                               | Kg.   | 1700           | 1730           | 1.900          | 1930           |
| Peso lordo                               | Kg.   | 2000           | 2030           | 2200           | 2230           |
| Ingombro                                 | mm.   | 4400x1720x1600 | 4400x1740x1600 | 4400x1720x1600 | 4400x1740x1600 |

## CARACTERISTIQUES

|  | Type  | SCP 16-E       | SCP 18-E       | SCP 16-F       | SCP 18-F       |
|--|-------|----------------|----------------|----------------|----------------|
| Capacité maximum de travail            | mm.   | 160x120        | 180x120        | 160x120        | 180x120        |
| Capacité minimum de travail            | mm.   | 10x6           | 10x6           | 10x6           | 10x6           |
| Vitesse rotation des porte-outils      | T/m'  | 6000           | 6000           | 6000           | 6000           |
| Diamètre arbres porte-outils           | mm.   | 40             | 40             | 40             | 40             |
| Diamètre min. porte-outils toupies     | mm.   | 100            | 100            | 100            | 100            |
| Diamètre max. porte-outils toupies     | mm.   | 180            | 180            | 180            | 180            |
| Profondeur max. de toupillage          | mm.   | 50             | 50             | 50             | 50             |
| Vitesse d'entraînement continu         | mt/m' | 4-28           | 4-28           | 4-28           | 4-28           |
| Longeur de la table d'entrée           | mm.   | 2500           | 2500           | 2500           | 2500           |
| Diamètre des galets d'entraînement     | mm.   | 140            | 140            | 140            | 140            |
| Moteur de la dégauchisseuse            | CV    | 5,5            | 5,5            | 5,5            | 5,5            |
| Moteur dégauchisseuse verticale        | CV    | 4              | 5,5            | 4              | 5,5            |
| Moteur de la toupie gauche             | CV    | 7,5            | 7,5            | 7,5            | 7,5            |
| Moteur de la raboteuse                 | CV    | 7,5            | 7,5            | 7,5            | 7,5            |
| Moteur arbre universel inclinabile 90° | CV    |                |                | 5,5            | 5,5            |
| Moteur soulevement automatique         | CV    | 0,5            | 0,5            | 0,5            | 0,5            |
| Moteur d'entraînement                  | CV    | 4              | 4              | 4              | 4              |
| Poid net                               | Kg.   | 1700           | 1730           | 1.900          | 1930           |
| Poid brut                              | Kg.   | 2000           | 2030           | 2200           | 2230           |
| Encombrement                           | mm.   | 4400x1720x1600 | 4400x1740x1600 | 4400x1720x1600 | 4400x1740x1600 |

## SPECIFICATIONS

|  | Type   | SCP 16-E      | SCP 18-E      | SCP 16-F      | SCP 18-F      |
|--|--------|---------------|---------------|---------------|---------------|
| Max. working capacity                  | inch   | 6 1/4"x4 3/4" | 7 1/8"x4 3/4" | 6 1/4"x4 3/4" | 7 1/8"x4 3/4" |
| Min. working capacity                  | inch   | 7/16"x1/4"    | 7/16"x1/4"    | 7/16"x1/4"    | 7/16"x1/4"    |
| Rotation of working spindles           | RPM    | 6000          | 6000          | 6000          | 6000          |
| Spindle diameters                      | inch   | 1" 37/64"     | 1" 37/64"     | 1" 37/64"     | 1" 37/64"     |
| Min. diameter of profile cutters       | inch   | 3" 15/16"     | 3" 15/16"     | 3" 15/16"     | 3" 15/16"     |
| Max. diameter of profile cutters       | inch   | 7" 1/8"       | 7" 1/8"       | 7" 1/8"       | 7" 1/8"       |
| Max. vertical adjust. of cutters       | inch   | 1" 15/16"     | 1" 15/16"     | 1" 15/16"     | 1" 15/16"     |
| Feed capacity steplessly variable      | foot/' | 13 - 92       | 13 - 92       | 13 - 92       | 13 - 92       |
| Pre-surfacing table length             | inch   | 98" 7/16"     | 98" 7/16"     | 98" 7/16"     | 98" 7/16"     |
| Feed roller diameter                   | inch   | 5" 1/2"       | 5" 1/2"       | 5" 1/2"       | 5" 1/2"       |
| Pre-surfacing motor                    | HP     | 5,5           | 5,5           | 5,5           | 5,5           |
| Edge jointing motor                    | HP     | 4             | 5,5           | 4             | 5,5           |
| Left vertical spindle motor            | HP     | 7,5           | 7,5           | 7,5           | 7,5           |
| Thicknessing spindle motor             | HP     | 7,5           | 7,5           | 7,5           | 7,5           |
| Universal spindle motor (rotating) 90° | HP     |               |               | 5,5           | 5,5           |
| Motor for automatic lifting            | HP     | 0,5           | 0,5           | 0,5           | 0,5           |
| Variable gear motor                    | HP     | 4             | 4             | 4             | 4             |
| Net weight                             | Kg.    | 1700          | 1730          | 1.900         | 1930          |
| Gross weight                           | Kg.    | 2000          | 2030          | 2200          | 2230          |
| Floor space                            | Foot.  | 15x6x5        | 15x6x5        | 15x6x5        | 15x6x5        |

## TECHNISCHE DATEN

|                                     | Type  | SCP 16-E       | SCP 18-E       | SCP 16-F       | SCP 18-F       |
|-------------------------------------|-------|----------------|----------------|----------------|----------------|
| Max. Arbeitsbreite                  | mm.   | 160x120        | 180x120        | 160x120        | 180x120        |
| Min. Arbeitsbreite                  | mm.   | 10x6           | 10x6           | 10x6           | 10x6           |
| Drehzahl der Arbeitsspindeln        | UPM   | 6000           | 6000           | 6000           | 6000           |
| Werkzeugspindel Ø                   | mm.   | 40             | 40             | 40             | 40             |
| Kleinster Flugkreis Ø Frässpindel   | mm.   | 100            | 100            | 100            | 100            |
| Grösster Flugkreis Ø Frässpindel    | mm.   | 180            | 180            | 180            | 180            |
| Verstellbereich der Vertikalspindel | mm.   | 50             | 50             | 50             | 50             |
| Durchgehende Vorschub regelbar      | mt/m' | 4-28           | 4-28           | 4-28           | 4-28           |
| Abrichttschlänge                    | mm.   | 2500           | 2500           | 2500           | 2500           |
| Vorschubwalzen Ø                    | mm.   | 140            | 140            | 140            | 140            |
| Abrichtwelle Motor                  | PS    | 5,5            | 5,5            | 5,5            | 5,5            |
| Fügespindel Motor                   | PS    | 4              | 5,5            | 4              | 5,5            |
| Linke Frässpindel Motor             | PS    | 7,5            | 7,5            | 7,5            | 7,5            |
| Dickenwelle Motor                   | PS    | 7,5            | 7,5            | 7,5            | 7,5            |
| Universalwelle Motor (drehbar) 90°  | PS    |                |                | 5,5            | 5,5            |
| Motor der autom. Traversenverstell. | PS    | 0,5            | 0,5            | 0,5            | 0,5            |
| Motor der Vorschubgetriebe          | PS    | 4              | 4              | 4              | 4              |
| Netto Gewicht                       | Kg.   | 1700           | 1730           | 1.900          | 1930           |
| Brutto Gewicht                      | Kg.   | 2000           | 2030           | 2200           | 2230           |
| Raumbedarf                          | mm.   | 4400x1720x1600 | 4400x1740x1600 | 4400x1720x1600 | 4400x1740x1600 |