



Woodworking Machinery

1100

linea

RUBINO

ARMINIA

La nostra azienda vanta un'esperienza di oltre vent'anni nella costruzione delle macchine per la lavorazione del legno.

Sempre attenti alle evoluzioni del mercato e alle problematiche emergenti al suo interno, siamo costantemente impegnati nella ricerca delle soluzioni più idonee a soddisfare le esigenze della clientela, prestando la massima attenzione alla qualità e alla affidabilità dei nostri prodotti.

La robustezza dei materiali utilizzati, la precisione degli strumenti di regolazione e di lettura, gli accorgimenti tecnici adottati nella costruzione delle nostre macchine, attuate nell'assoluto rispetto delle norme di sicurezza, permettono all'operatore di lavorare con estrema praticità e di ottimizzare al meglio la produzione

Our company can boast of over twenty years' experience in the construction of woodworking machinery.

Always responsive to the market's evolutions and the problems emerging within it, we are constantly working to develop solutions better suited to the needs of our clientele, giving top priority to the quality and reliability of our products.

The strength of the materials used, the precision of the setup and reading instruments and the technical features adopted in construction of our machines, in absolute compliance with safety regulations, ensure extremely user-friendly conditions for the operator and optimized output.

Unser Unternehmen kann sich einer mehr als zwanzigjährigen Erfahrung mit dem Bau von Holzbearbeitungsmaschinen rühmen. Stets der Entwicklung und Problematik des Markts folgend, sind wir immer auf der Suche nach den besten Lösungen, um den Anforderungen der Kundschaft gerecht zu werden, wobei Qualität und Zuverlässigkeit an erster Stelle stehen.

Die Widerstandsfähigkeit der verwendeten Materialien, Genauigkeit der Regelungs- und Anzeigeinstrumente, sowie der beim Bau unserer Maschinen unter Wahrung der Sicherheitsvorschriften angewandten technischen Kniffe ermöglichen praktische Arbeit und Optimierung der Produktion.

Notre entreprise se flatte d'une expérience de plus de vingt ans dans la construction de machines pour le travail du bois. Toujours attentifs aux évolutions du marché et aux problèmes qui en émergent, nous sommes constamment à la recherche des meilleures solutions pouvant satisfaire les exigences de la clientèle, en accordant le maximum d'attention à la qualité et à la fiabilité de nos produits.

La robustesse des matériaux utilisés, la précision des instruments de régulation et de lecture ainsi que les systèmes techniques adoptés dans la construction de nos machines, parfaitement conformes aux normes de sécurité, permettent à l'opérateur de travailler très commodément et de perfectionner au mieux la production.

Nuestra empresa goza de una experiencia de más de veinte años en la construcción de máquinas para trabajar la madera.

Conscientes y atentos de la evolución del mercado y de los problemas que emergen en su interior, dedicamos una especial atención a la calidad y fiabilidad de nuestros productos.

Gracias a la robustez de los materiales utilizados, a la precisión de los instrumentos de regulación y de lectura y a las precauciones técnicas adoptadas en la construcción de nuestras máquinas, que se llevan a cabo respetando totalmente las normas de seguridad, conseguimos que el operador trabaje con extremada practicidad y podemos optimizar al máximo la producción.

linea BBNO R

Antonio Canova
Ebe, 1800/1805
San Pietroburgo, Ermitage.

E' questa la seconda replica della prima versione dell'Ebe. Fuscolpita per Giuseppina Beauharnais ed esposta al Salon di Parigi nel 1808, dove fu molto criticata sia per il vaso e la coppa di metallo dorato, che per l'impiego della doratura e di una patina rosata applicata direttamente sul marmo della statua.

Della patina non è rimasta traccia, della doratura appena una traccia sul diadema.



via Leonardo Da Vinci, 49
41015 Nonantola, Modena (Italy)

Phone 0039/059/548351

Fax 0039/059/545364

E-mail: info@sml.it

Home page: www.sml.it



Dalla esperienza SML nasce RUBINO, la macchina ideale per le piccole e medie imprese alla ricerca di un prodotto in grado di svolgere alla perfezione le lavorazioni fondamentali senza avere prestazioni troppo sofisticate, ma garantendo la massima precisione a costi contenuti.

Il nuovo design valorizza l'armonia della macchina, arrotondata in ogni sua parte per renderla ancora più funzionale e conforme alle normative. Dotata di tutti i sistemi di controllo e di sicurezza, la RUBINO consente all'operatore di lavorare con estrema semplicità e nella massima sicurezza.

RUBINO is the outcome of SML experience, the ideal machine for small and medium sized companies searching for a product that is capable of perfectly carrying out the fundamental wood working operations without over sophisticated performances thus guaranteeing utmost precision and low costs.

The new design enhances the harmony of the machine, which is completely rounded in order to make it even more functional and in compliance with standards.

Provided with all the control and safety systems, RUBINO allows the operator to work with extreme ease and safety.

Aus der Erfahrung von SML entsteht RUBINO: Die ideale Maschine für kleine und mittlere Unternehmen, die nach einem Produkt suchen das die hauptsächlich Bearbeitungen mit Perfektion, aber ohne äußerst hochentwickelte Leistungen verrichtet und trotzdem größte Genauigkeit mit beschränktem Kostenaufwand garantieren kann.

Das neue Design unterstreicht die Harmonie der an allen Stellen abgerundeten Maschine, die somit noch funktioneller ist und vollkommen den Vorschriften entspricht.

RUBINO verfügt über alle Kontroll- und Sicherheitssysteme und erlaubt es dem Bediener, auf sehr einfache Weise und mit größter Sicherheit zu arbeiten.

RUBINO, fruit de l'expérience SML, est la réponse idéale apportée aux petites et moyennes entreprises à la recherche d'une machine capable d'effectuer à la perfection les principaux usinages, une machine qui, sans atteindre des performances extrêmement sophistiquées, garantit une précision maximale à des coûts raisonnables.

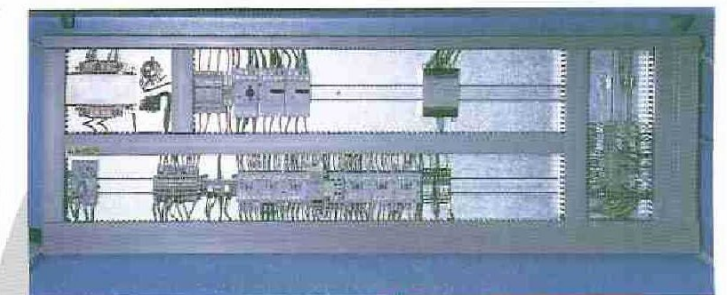
Le nouveau design met en valeur l'harmonie de la machine, ses formes arrondies pour plus de fonctionnalité et de conformité aux normes.

Equipée de tous les systèmes de contrôle et de sécurité, la RUBINO offre à l'opérateur une grande simplicité de fonctionnement dans les meilleures conditions de sécurité.

De la experiencia SML nace RUBINO, la máquina ideal para las pequeñas y medianas empresas que buscan un producto capaz de desempeñar perfectamente los trabajos fundamentales sin tener prestaciones demasiado sofisticadas, pero garantizando la máxima precisión a costes reducidos.

El nuevo diseño valoriza la armonía de la máquina, con formas redondeadas para hacerla todavía más funcional y conforme con las normativas.

Provista de todos los sistemas de control y de seguridad, RUBINO permite al operario trabajar con suma sencillez a la vez que con la máxima seguridad.



Rubino R+RT
Quadro elettrico
con sistema del
tampone temporizzato

Rubino R+RT
Switchboard with
timed pad system

Rubino R+RT
Schalttafel mit
zeitgesteuertem
Schleifschuh

Rubino R+RT
Pupitre électrique
avec système
de patin temporisé

Rubino R+RT
Tablero eléctrico
con sistema
de tampón
temporizado

RUBINO

Particolare del sistema
di temporizzazione
del tampone tramite PLC

Detail of pad
system timed
through PLC



Zeitgesteuerter
Schleifschuh
mittels SPS

Gros plan sur le
système de
temporisation du patin
par automate PLC

Detalle del sistema
de temporización
del tampón por
medio de PLC

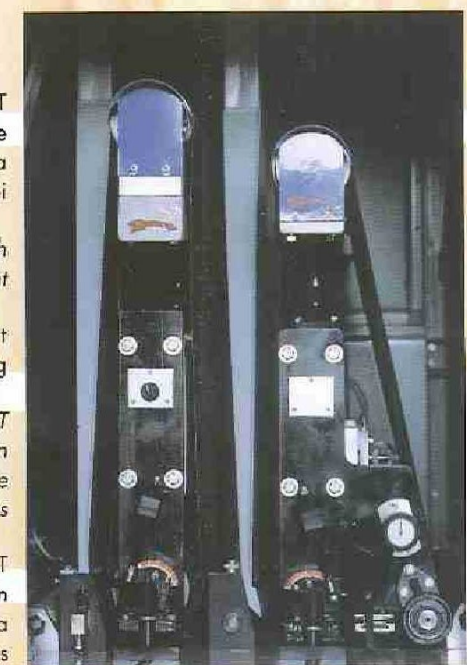
Gruppo R+RT
con regolazione
micrometrica
dei gruppi

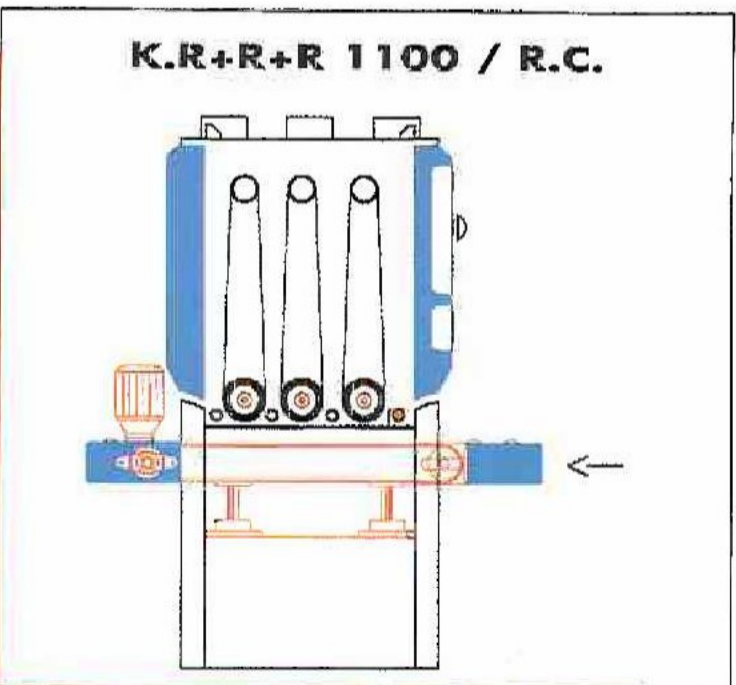
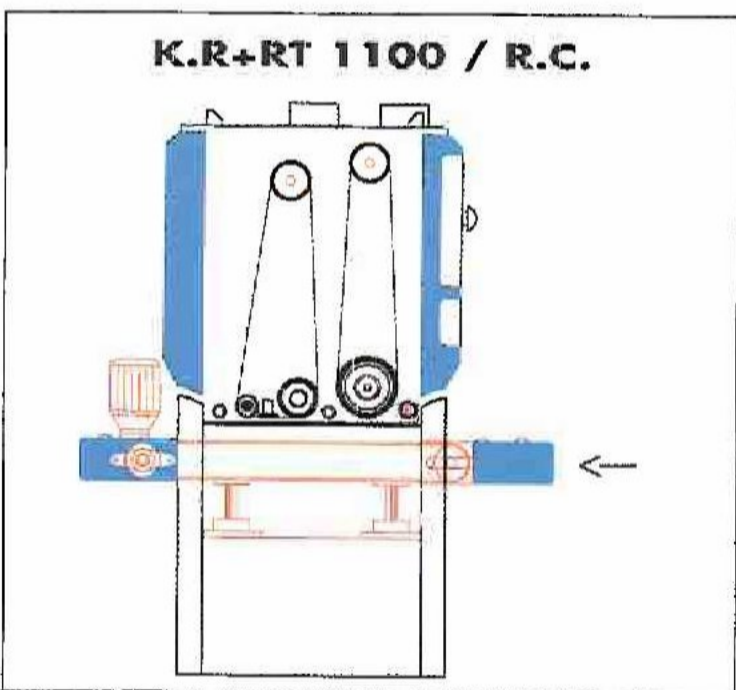
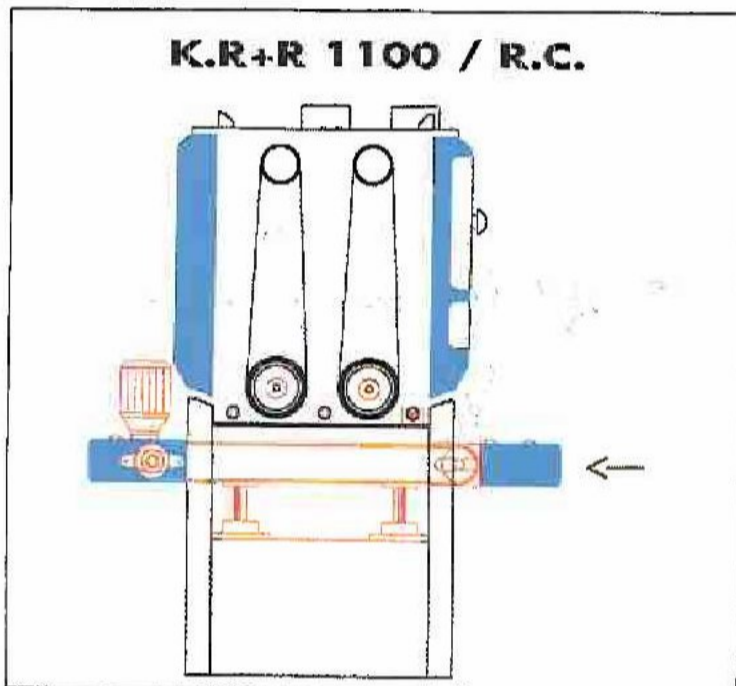
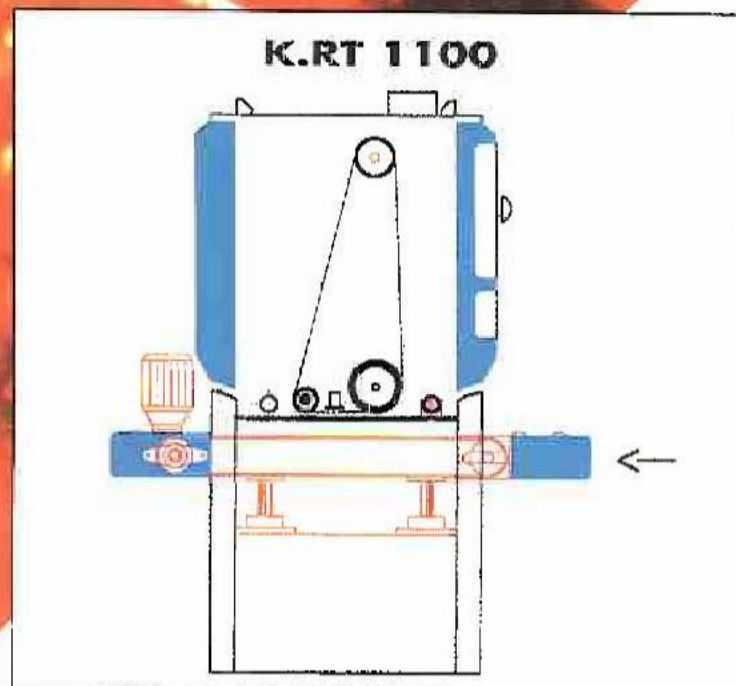
R+RT unit with
fine unit adjustment

R+RT Aggregat
mit Feineinstellung

Groupe R+RT
avec correction
micrométrique
des groupes

Grupo R+RT
con regulación
micrométrica
de los grupos





DOTAZIONE STANDARD

- Rulli Ø120mm e 150 mm
- Rulli gommati in entrata e in uscita
- Avviamento stella triangolo automatico
- Visualizzatore di quota digitale
- Oscillazione elettronica dei nastri
- Centraggio elettronico dei nastri
- Controllo elettronico destro e sinistro uscita nastro abrasivo
- Posizionatore automatico del piano
- Volantino decimale
- Pedaliera per salita e discesa piano
- Bocche di aspirazione ø 200mm

STANDARD FITTINGS

- Ø 120mm - 150mm rollers
- Rubber rollers at infeed and outfeed
- Automatic star-delta start
- Digital dimension display
- Electronic belt swinging
- Electronic belt centring
- Sand belt outfeed left and right electronic control
- Automatic table positioning
- Decimal handwheel
- Pedals for table climbing and descent
- Ø 200mm suction outlets

STANDARD AUSSTATTUNG

- Rollendurchmesser 120mm - 150mm
- Gummibeschichtete Rollen am Ein- und Auslauf
- Automatisches Stern-dreieck-anlassen
- Digitalanzeige
- Elektronische Bandschwingung
- Elektronische Bandzentrierung
- Elektronische Kontrolle am Schleifbandauslauf, links und rechts
- Automatische Arbeitstisch-einstellung
- Zehntelhandrad
- Pedal für Aufstieg- und Abstieg der Arbeitstisch
- Absaughauben D.200mm

EQUIPEMENT STANDARD

- Rouleau Ø 120mm - 150mm
- Rouleaux caoutchoutés en entrée et en sortie
- Démarrage étoile triangle automatique
- Afficheur de cote numérique
- Oscillation électronique des rubans
- Centrage électronique des rubans
- Contrôle électronique droit et gauche sortie ruban abrasif
- Positionnement automatique du plan
- Volant décimal
- Pédale pour la montée et la descente du plan
- Bouches d'aspiration Ø 200mm

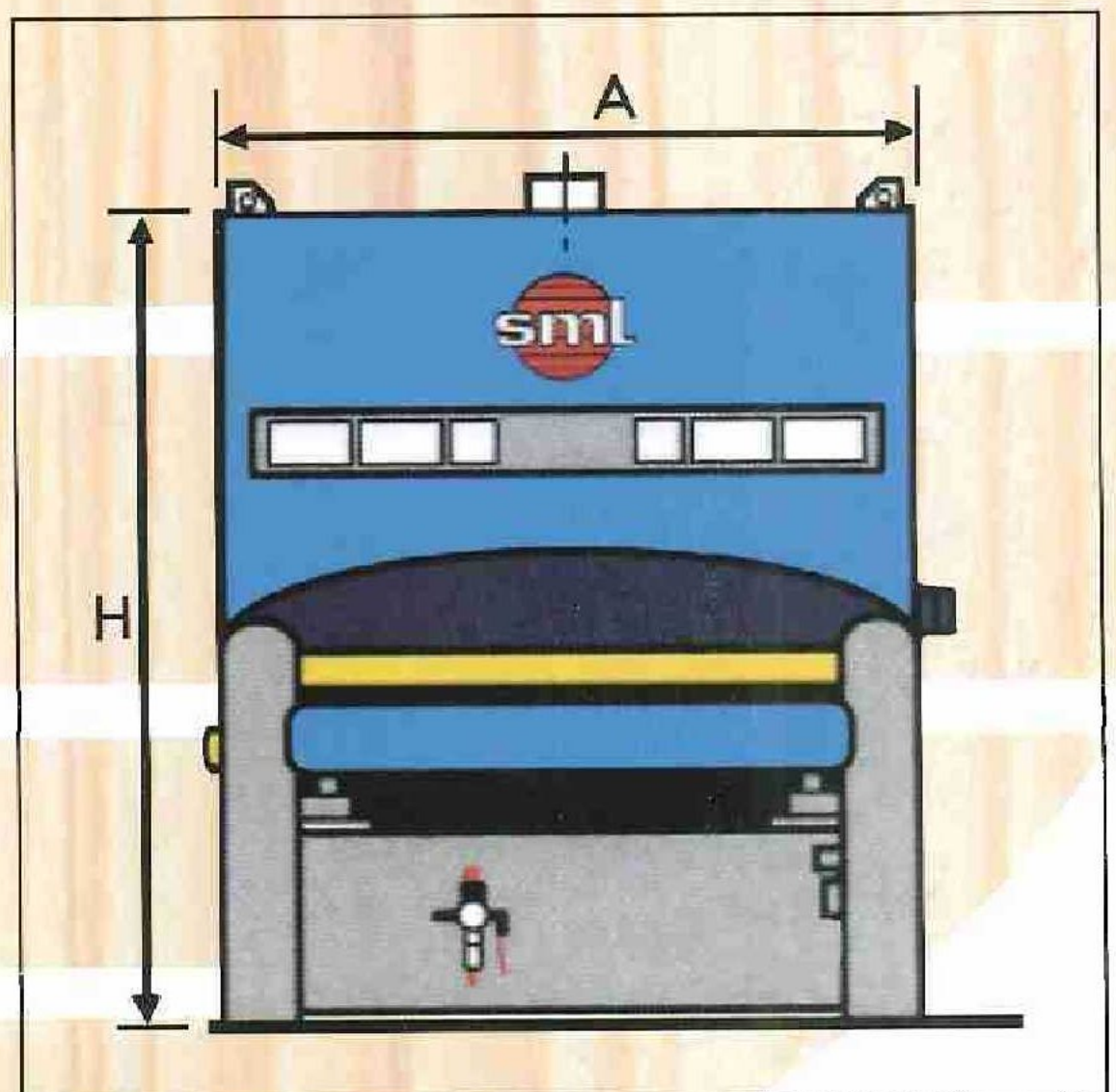
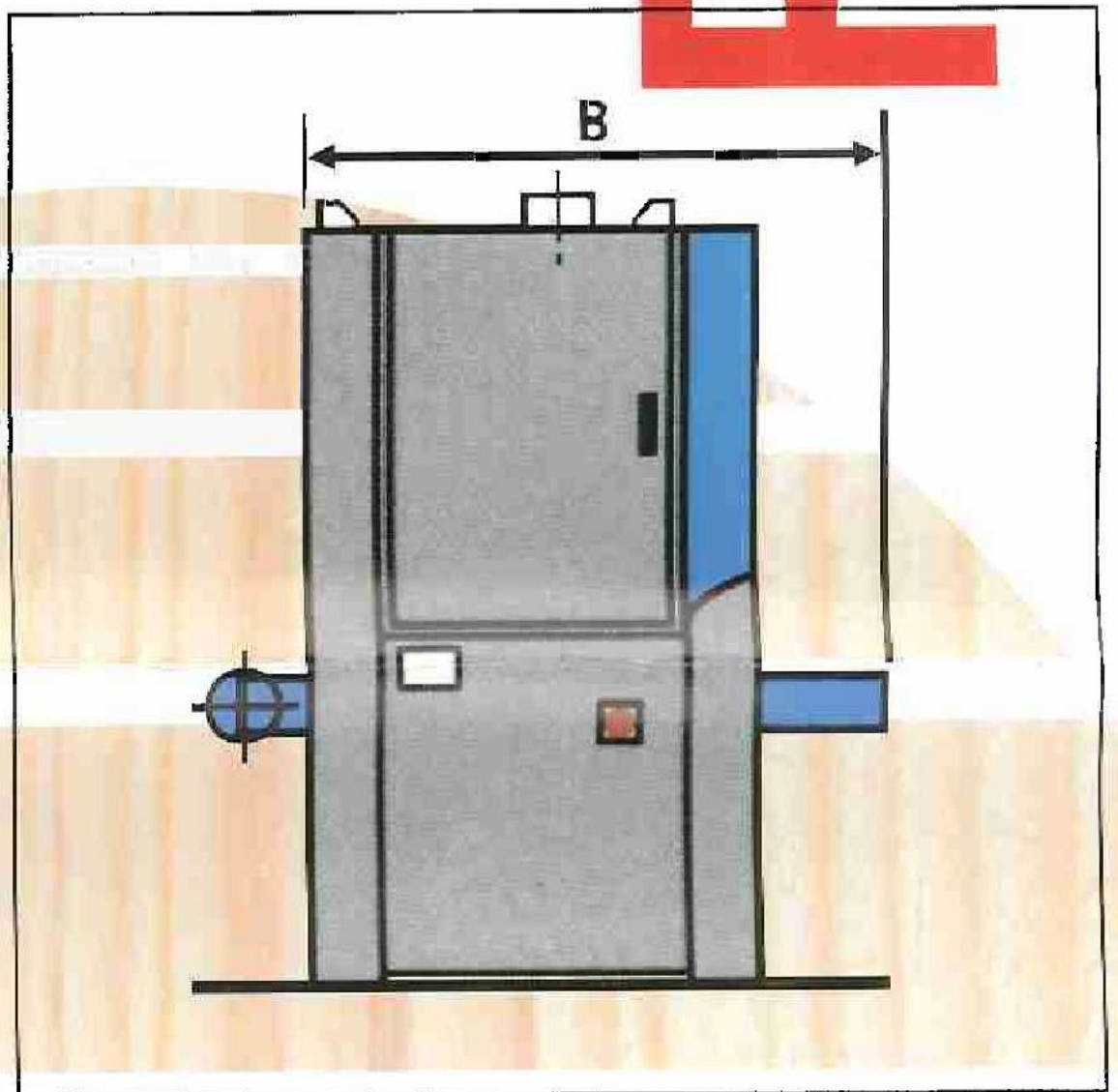
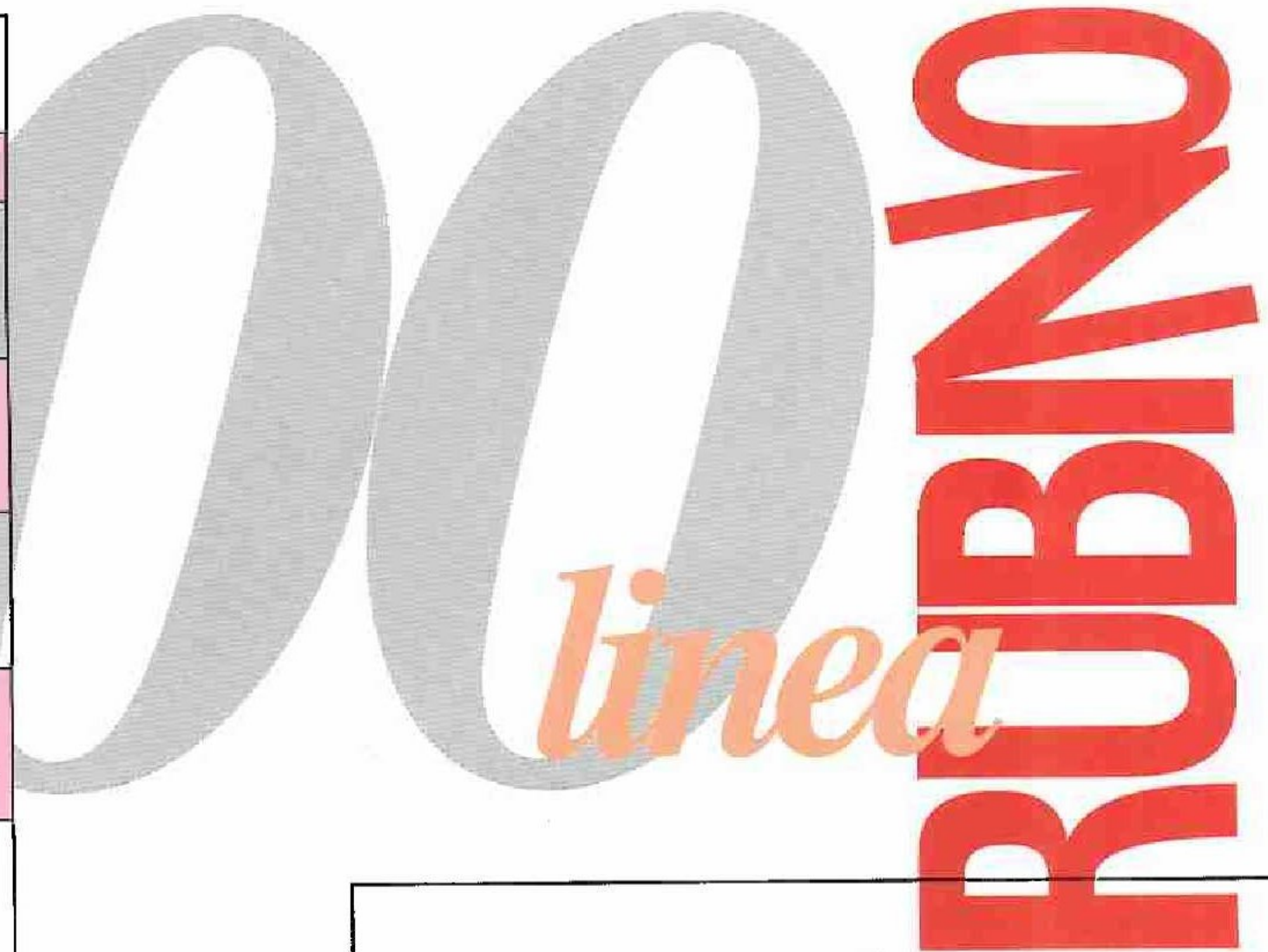
DOTACIÓN ESTÁNDAR

- Rodillos Ø 120mm - 150mm
- Rodillos de caucho en entrada y en salida
- Arranque estrella-triángulo automático
- Visualizador de cuota digital
- Oscilación electrónica de las cintas
- Centrado electrónico de las cintas
- Control electrónico derecho e izquierdo salida cinta abrasiva
- Posicionador automático de la mesa
- Volante decimal
- Pedal para el ascenso y descenso de la mesa
- Bocas de aspiración Ø 200mm

**DATI TECNICI • DONNÉES TECHNIQUES
TECHNICAL DATA
TECHNISCHE DATEN • DATOS TECNICOS**

		K, RT	K, R+R	K, R+R	K, R+R+R
Larghezza utile di lavoro Usable working width Nützliche Arbeitsbreite Largeur utile de travail Ancho útil de trabajo	mm.	1.100	1.100	1.100	1.100
Spessore massimo di lavoro Maximum working thickness Maximum Arbeitshöhe Hauteur maximale de travail Altura máxima de trabajo	mm.	160	160	160	160
Spessore minimo di lavoro Minimum working thickness Minimum Arbeitshöhe Hauteur minimale de travail Altura mínima de trabajo	mm.	3	3	3	3
Sviluppo nastri abrasivi Abrasive belt sizes Schleifbandabwicklung Dimensions bandes abrasives Dimensiones cintos abrasivos	mm.	1.900 x 1.130	1.900 x 1.130	1.900 x 1.130	1.900 x 1.130
Velocità 1° nastro abrasivo Speed of 1° abrasive belt 1° Schleifbandgeschwindigkeit Vitesse 1er bande abrasive Velocidad 1° cinta abrasiva	m. / sec.	17	17	17	17
Velocità 2° nastro abrasivo Speed of 2° abrasive belt 2° Schleifbandgeschwindigkeit Vitesse 2° bande abrasive Velocidad 2° cinta abrasiva	m. / sec.		15	15	15
Velocità 3° nastro abrasivo Speed of 3° abrasive belt 3° Schleifbandgeschwindigkeit Vitesse 3° bande abrasive Velocidad 3° cinta abrasiva	m. / sec.				14
Potenza motore nastro abrasivo Power motor of abrasive belt Motorstärke Schleifband Puissance moteur bande abrasive Potencia motor cinta abrasiva	HP	7,5	12,5	12,5	12,5
Potenza 2° motore nastro abrasivo Power 2° motor of abrasive belt 2° Motorstärke Schleifband Puissance 2° moteur bande abrasive Potencia 2° motor cinta abrasiva	HP				7,5
Potenza motore avanzam. tappeto Feed motor Vorhubmotor Moteur d'entrain Motor de avance	HP	1 / 1,5	1 / 1,5	1 / 1,5	1 / 1,5
Potenza motore sollevamento piano Lifting motor Arbeitsstischmotor Moteur de soulèvement Motor subida/bajada	HP	0,35	0,35	0,35	0,35
Velocità avanzamento tappeto Feeding speed Vorschubgeschwindigkeit Vitesse d'entraînement Velocidad de avance	m. / min.	6 / 12	6 / 12	6 / 12	6 / 12
Pressione d'esercizio Working pressure Pneumatischer Betriebsdruck Pression d'air requise Pression neumatica	Atm.	6	6	6	6
Bocca di aspirazione Suction inlets Saugöffnungen Bouches d'aspiration Bocas de aspiración	n° mm.	1 200	2 200	2 200	3 200
Peso netto Net weight Nettogewicht Poids net Peso neto	kg.	1.200	1.300	1.350	1.530
Dimensioni Dimensions Maße Dimensions Dimensiones	mm.	1.900 x 1.900 x 2.125	1.900 x 1.900 x 2.125	1.900 x 1.900 x 2.125	1.900 x 1.900 x 2.125

I dati sopra riportati non sono impegnativi e possono essere variati per miglioramenti
 Technical data are not binding and may be altered during construction for improvements
 Technische Daten und Abbildungen sind unverbindlich
 Les données ci-dessus ne sont pas obligatoires et peuvent être variées pour des améliorations
 Peso, medidas y datos técnicos sin compromiso





Woodworking Machinery

via Leonardo Da Vinci, 49

41015 Nonantola, Modena (Italy)

Phone 0039/059/548351

Fax 0039/059/545364

E-mail: info@sml.it

Home page: www.sml.it

La SML si riserva di apportare
modifiche in qualsiasi momento
senza l'obbligo di preavviso

*La SML se réserve le droit d'apporter
des modifications sans préavis*

SML reserves its right to make any
alterations without giving notice

*Die technische Daten und Zeichnungen
sind unverbindlich und können geändert werden*

SML se reserva el derecho de aportar
modificaciones sin previo aviso