





 DATI TECNICI		F 330	F 330i
Dimensioni piano fisso	mm	1100x750	1100x920
Altezza del piano di lavoro	mm	920	920
Ø max apertura sul piano	mm	330	330
Ø max utile a profilare (CE)	mm	220	220
Ø albero toupie	mm	30	30
Corsa verticale albero	mm	220	220
Velocità albero	g/l'	2500-4200-6000-8000-10000	2500-4200-6000-8000-10000
Potenza motore	Kw (HP)	5,5 (7,5)	5,5 (7,5)
Bocca aspirazione inferiore Ø	mm	120	120
Bocca aspirazione guida Ø	mm	120	120
Inclinazione albero	-	-	-5° +45°

 TECHNISCHE DATEN		F 330	F 330i
Abmessungen des festen Tisches	mm	1100x750	1100x920
Arbeitstischhöhe	mm	920	920
Ø Max. auf dem Tisch	mm	330	330
Ø Max. Werkzeuge um Fassonieren	mm	220	220
Ø Frässpindel	mm	30	30
Frässpindelhub	mm	220	220
Drehzahlen	g/l'	2500-4200-6000-8000-10000	2500-4200-6000-8000-10000
Motorstärke	Kw (HP)	5,5 (7,5)	5,5 (7,5)
Untere Absaugungshaube Ø	mm	120	120
Absaugungshaube des Fräsanschlages Ø	mm	120	120
Schwenkung der Spindel	-	-	-5° +45°

 TECHNICAL DATA		F 330	F 330i
Size of fixed table	mm	1100x750	1100x920
Height of working table	mm	920	920
Ø max of table opening	mm	330	330
Ø max tool for spindle fence	mm	220	220
Ø spindle shaft	mm	30	30
Spindle up stroke	mm	220	220
Motor power	g/l'	2500-4200-6000-8000-10000	2500-4200-6000-8000-10000
Potenza motore	Kw (HP)	5,5 (7,5)	5,5 (7,5)
Bottom suction hood Ø	mm	120	120
Suction hood of the fence Ø	mm	120	120
Tilting spindle shaft	-	-	-5° +45°

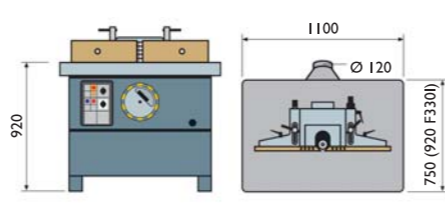
 DONNEE TECHNIQUES		F 330	F 330i
Dimensions du table fixe	mm	1100x750	1100x920
Hauteur de plan du travail	mm	920	920
Ø max sur la table	mm	330	330
Ø max outil pour guide toupie	mm	220	220
Ø arbre toupie	mm	30	30
Course verticale du arbre	mm	220	220
Vitesse arbre	g/l'	2500-4200-6000-8000-10000	2500-4200-6000-8000-10000
Puissance moteur	Kw (HP)	5,5 (7,5)	5,5 (7,5)
Hotte d'aspiration inférieure Ø	mm	120	120
Hotte d'aspiration pour la guide toupie Ø	mm	120	120
Inclinaison de l'arbre	-	-	-5° +45°

 DATOS TECNICOS		F 330	F 330i
Dimensiones mesa	mm	1100x750	1100x920
Altura mesa de trabajo	mm	920	920
Ø max abertura en la mesa	mm	330	330
Ø max herramientas en la guía (CE)	mm	220	220
Ø eje tupi	mm	30	30
Recorrido vertical del eje	mm	220	220
Velocidades eje	g/l'	2500-4200-6000-8000-10000	2500-4200-6000-8000-10000
Potencia motor	Kw (HP)	5,5 (7,5)	5,5 (7,5)
Colector de viruta inferior Ø	mm	120	120
Colector de viruta de la guía Ø	mm	120	120
Eje inclinable	-	-	-5° +45°

F 330

- PESO NETTO
- Nettogewicht
- Net weight
- Poids net
- Peso neto

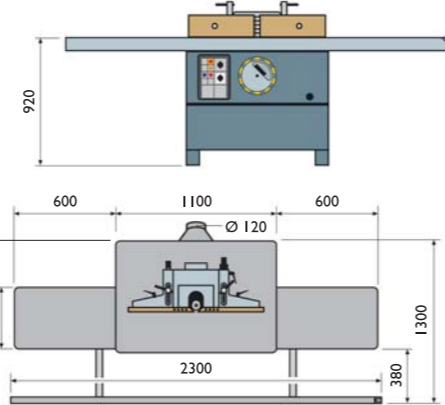
Kg 560



F 330 L

- PESO NETTO
- Nettogewicht
- Net weight
- Poids net
- Peso neto

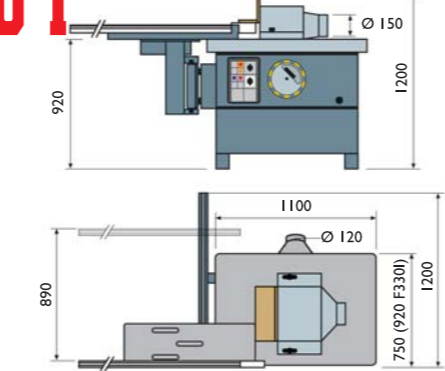
Kg 650



F 330 T

- PESO NETTO
- Nettogewicht
- Net weight
- Poids net
- Peso neto

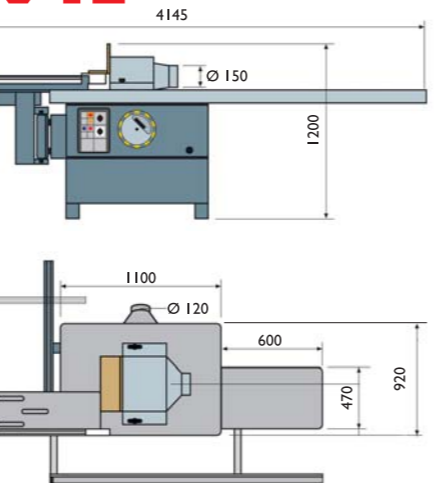
Kg 670



F 330 TL

- PESO NETTO
- Nettogewicht
- Net weight
- Poids net
- Peso neto

Kg 720




F 330



• Le misure ed i pesi sono approssimativi. La Ditta si riserva di apportare migliorie e modifiche senza alcun preavviso. • Abmessungen und Gewichte können ohne vorherige Ankündigung geändert werden. • Weight and dimensions of machines, as well as performances, can be changed or modified at any time without notice.
 • Les dimensions et les poids sont approximatifs. La Maison peut apporter des améliorations et des modifications sans aucun préavis. • Las Medidas y pesos son aproximados. La empresa se reserva el derecho de modificarlas sin previo aviso.

Toupie verticali ed inclinabili

Starre und schwenkbare Fräse
Fixed and tilting vertical spindle moulder
Toupies verticales et inclinables
Tupis vertical y inclinable

F 330



- **OPTIONAL:** ALBERO INTERCAMBIABILE MK4
- **Zubehör:** Auswechselbare Spindel MK4
- **Optional:** interchangeable spindle MK4
- **Accessoire:** arbre interchangeable MK4
- **Opcional:** eje intercambiable MK4



- CUFFIA TOUPIE PER SAGOMARE - STANDARD PER VERSIONE CE
- Fräsehaube zum Fasonnieren - Serienausstattung für CE Ausführung
- Moulding spindle protection - standard for CE version
- Protection toupie pour façonner - standard pour machine CE
- Casquillo tupi para perfilar - standard para version CE



- FOTO DELLA MACCHINA IN VERSIONE STANDARD NON CE.
- Abgebildetes Modell in Serienausstattung.
- Picture of the machine in standard version.
- Photo de la machine en version standard.
- Foto de la máquina versión no CE.



- **OPTIONAL:** CARRO A TENONARE LATERALE CON CUFFIA DI PROTEZIONE PER TENONARE
- **Zubehör:** Schwere Zapfenschnidisch mit Absaughaube
- **Option:** Lateral tenoning sliding table with tenoning guard hood
- **Accessoire:** Chariot à tenonner latéral avec hotte de protection à tenonner
- **Opcional:** Carro a espigar lateral con casquillo de protección para espigar

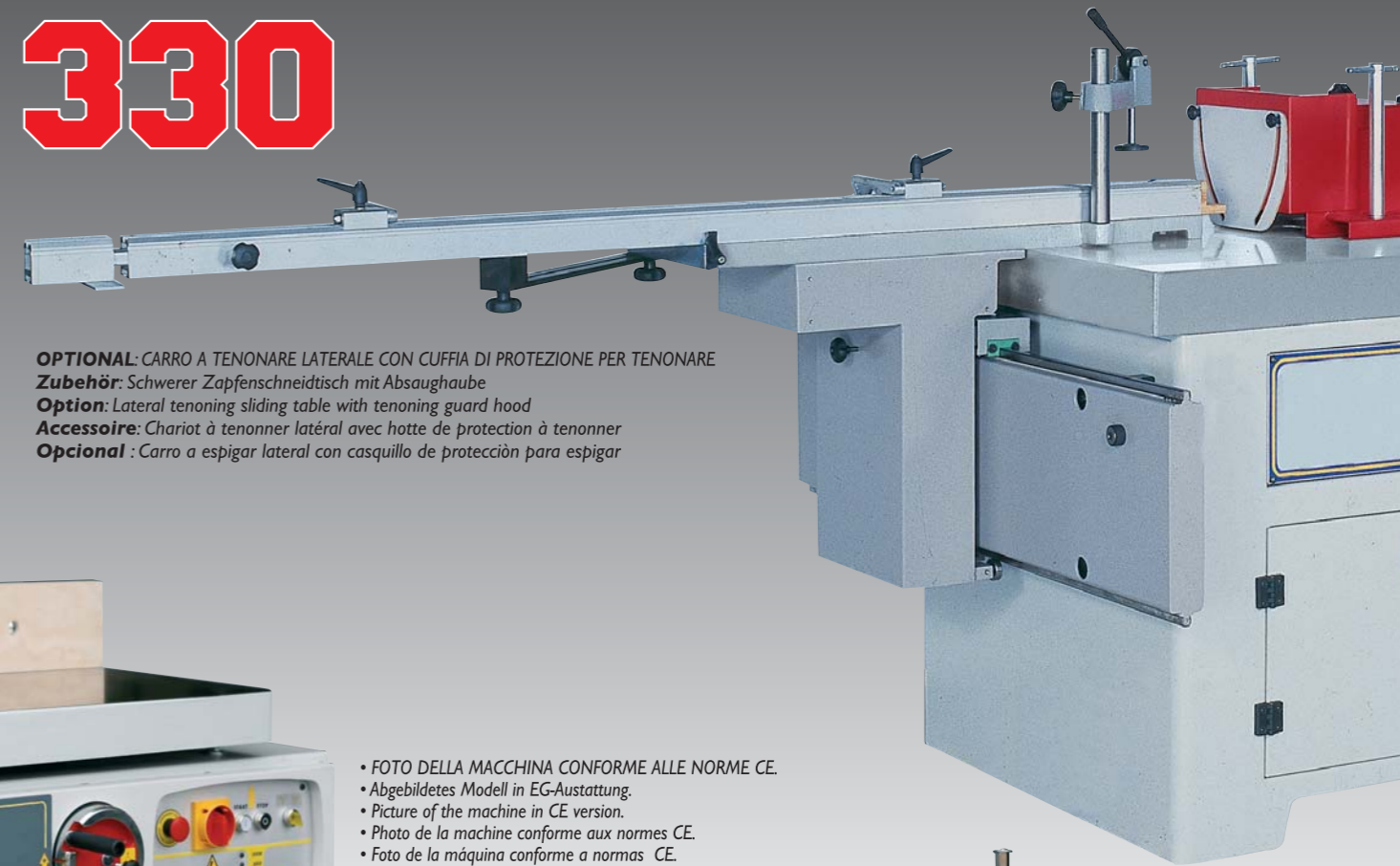
- FOTO DELLA MACCHINA CONFORME ALLE NORME CE.
- Abgebildetes Modell in EG-Ausstattung.
- Picture of the machine in CE version.
- Photo de la machine conforme aux normes CE.
- Foto de la máquina conforme a normas CE.



- **OPTIONAL:** GUIDA TOUPIE CON INDICATORE NUMERICO
- **Zubehör:** Drehbarer und einstellbarer Anschlag mit mechanisch-numerischen Anzeigen
- **Optional:** spindle moulder fence with mechanical readout
- **Accessoire:** guide toupie réglable à compteur numérique mécanique
- **Opcional:** guía tupi con indicadore numérico



- **OPTIONAL:** SUPPORTO RIBALTABILE PER TRASCINATORE
- **Zubehör:** Vorschub mit neigbarer Auflage
- **Optional:** Feeder with tilting support
- **Accessoire:** Entraînement avec support inclinable
- **Opcional:** Soporte volquete para arrastrador



F 330i

toupie inclinabile
Schwenkspindel fräse
tilting spindle moulder
toupie inclinable
tupis inclinable