



GALAX

TOP MASTER



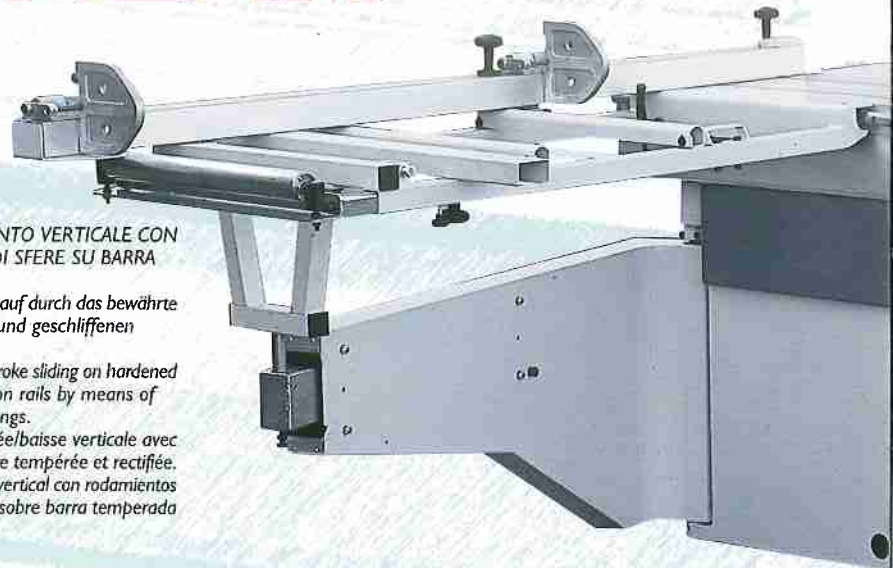
- **STANDARD:** CARRO MULTICAMERA IN LEGA DI ALLUMINIO CON SCORRIMENTO A SFERE SU GUIDE IN ACCIAIO.
- **Serienausstattung:** Alu-Legierung Wägen mit Multihohlkammersystem auf Stahl-Kügelführungen laufend.
- **Standard:** aluminium carriage sliding on steel rails by means of a ball-bearings system.
- **Standard:** chariot en aluminium glissant sur guides en acier parmi un système des roulements à billes.
- **Standard:** carro multipiezas en aleación de aluminio con deslizamiento e esfera sobre guía de acero.

- **OPTIONAL:** CARRO MULTICAMERA IN LEGA DI ALLUMINIO CON SCORRIMENTO A RULLI SU GUIDE IN ACCIAIO TEMPRATO E RETTIFICATO.
- **Zubehör:** Alu-Legierung Rollenwagen mit Multihohlkammersystem auf gehärteten und geschliffen Hartstahl-Führungsrolle laufend.
- **Optional:** aluminium carriage with large cross-section sliding on hardened and grinded steel rolls by means of a rollers system.
- **Option:** chariot en aluminium glissant sur guides en acier tempéré et rectifié parmi un système des rouleaux.
- **Opcional:** carro multipiezas en aleación de aluminio con deslizamiento de rodillos sobre guías de acero templado y rectificadas.

Seghe circolari squadrate modello GALAX



- GRUPPO SEGA A SCORRIMENTO VERTICALE CON CUSCINETTI A RICIRCOLO DI SFERE SU BARRA TEMPRATA E RETTIFICATA.
- Sägeaggregat mit senkrechten Lauf durch das bewährte Kugel-Prinzip auf gehärteten und geschliffenen Stahlführungsbahnen.
- Circular saw unit with vertical stroke sliding on hardened and grinded steel high-precision rails by means of recirculating linear roller bearings.
- Chariot porte-lame avec montée/baisse verticale avec douilles à billes roulant sur barre tempérée et rectifiée.
- Grupo sierra con deslizamiento vertical con rodamientos a volteos circulares de esferas sobre barra temperada y rectificada.



- **STANDARD:** PRESSALEGNO E GUIDA PER TAGLI ANGOLATI $-45^{\circ} \pm +45^{\circ}$.
- **Serienausstattung:** Exzenterspanner und Präzisionsgehrungsanschlag für Schnittwinkel $-45^{\circ} \pm +45^{\circ}$.
- **Standard:** clamp and mitre fence for angle cuts $-45^{\circ} \pm +45^{\circ}$.
- **Standard:** presseur-bois et guide pour coupes d'angles $-45^{\circ} \pm +45^{\circ}$.
- **Standard:** prensor y guía para cortes angulares de $-45^{\circ} \pm +45^{\circ}$.



GALAX 320-380

- SQUADRATRICE A LAMA INCLINABILE CON INCLINAZIONE MANUALE E SOLLEVAMENTO ELETTRICO.
- Platteformat- Kreissäge mit schrägstellbaren Sägeblatt - Handneigung und elektrische Hub der Sägeaggregat.
- Panel sizing circular saw with tilting blade - manual blade tilting and electric lifting.
- Scie à circulaire pour la mise en format avec lame inclinable - inclinaison manuelle et soulèvement électrique.
- Escudradora con hoja inclinable con inclinación manual y levantamiento eléctrico.

- FOTO DELLA MACCHINA IN VERSIONE STANDARD NON CE.
- Abgebildetes Modell in Serienausstattung.
- Picture of the machine in standard version.
- Photo de la machine en version standard.
- Foto de la máquina versión no CE.

• PI
• S
• TH
• La
• Re

rici

- SQUADRATRICE A LAMA INCLINABILE CON SOLLEVAMENTO ED INCLINAZIONE MOTORIZZATI.
- Plattenformat-Kreissäge mit einschrägstellbarem Sägeblatt - Hub und Neigung der Sägeaggregat motorisiert.
- Panel sizing circular saw with tilting blade - independent saw blade lifting and tilting.
- Scie circulaire pour la mise en format avec lame inclinable - montée/baisse et inclination de la lame scie indépendante.
- Escudradora con hoja inclinable, con levantamiento e inclinación motorizada.

320 EL

380 EL



- FOTO DELLA MACCHINA CONFORME ALLE NORME CE.
- Abgebildetes Modell in EG-Ausstattung.
- Picture of the machine in CE version.
- Photo de la machine conforme aux normes CE.
- Foto de la máquina conforme a normas CE.

- **OPTIONAL:** BLOCCAGGIO CARRO IN OGNI POSIZIONE.
- **Zubehör:** Blocage des Besäumwagens in jeder Schlittenposition.
- **Optional:** locking system of the carriage at any point.
- **Option:** blocage du chariot en toutes les positions.
- **Optional:** bloqueo carro en cualquier posición.



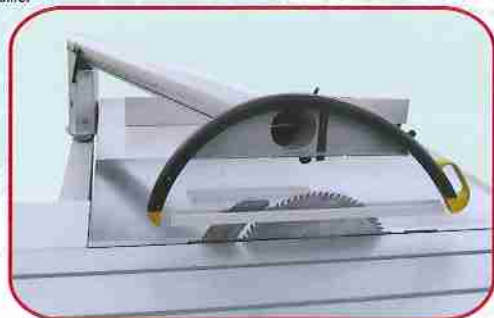
- GRUPPO INCISORE REGOLABILE DALL'ESTERNO.
- Einschrägstellbarer Vorritzaggregat: Höhen- und Seitenstellung des Vorritzaggregates von außen regelbar.
- Scoring unit: the height and lateral adjustments are made by means of a direct screws system.
- Groupe inciseur: réglable parmi un système extérieure à vis.
- Grupo incisor con regulación desde el exterior.



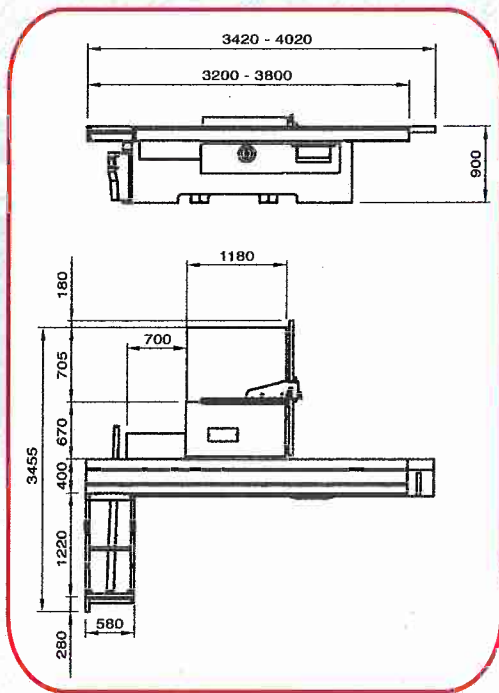
- **OPTIONAL:** LETTORE DIGITALE A BATTERIA.
- **Zubehör:** Digital-Anzeiger mit Batterie.
- **Optional:** digital readout by battery.
- **Option:** lecteur numérique à batterie.
- **Opcional:** lector digital a pilas.



• **PIANO DI LAVORO LIBERO CON ROTAZIONE GUIDA.**
 • Gegenanschlag nach hinten schwenkbar ohne Demontage.
 • The saw guide can easily be excluded from the work table, by rotating.
 • La guide lame est facilement escamotable sur le plan de travail et on peut tourner sans la démonter - pour coupes des pièces de grande taille.
 • Registro paralelo basculando para seccionar los tableros.



- **STANDARD PER VERSIONE CE:** PROTEZIONE DELLA LAMA DEL TIPO A PARALLELOGRAMMA.
- **Serienausstattung für EG Ausführung:** Parallelogrammsägeblattschutz.
- **Standard for CE version:** saw blade protection type parallelogram.
- **Standard pour modèle CE:** protection lame circulaire type parallélogramme.
- **Standard para version CE:** protección de la hoja de tipo paralelograma.



- **STANDARD:** NR. 03 VELOCITÀ ALLA LAMA CON CAMBIO DELLA CINGHIA DAL PIANO DI LAVORO.
- **Serienausstattung:** Nr.03 Sägeblattgeschwindigkeiten mit Riemenwechseln durch die Tischaussparung.
- **Standard:** Nr. 03 Blade's speed - easy change of the belt operating from the cast iron table.
- **Standard:** Nr. 03 vitesses de la lame scie - remplacement de la courroie par une trappe située dans la table de travail.
- **Standard:** Nr. 03 velocidades en la sierra con cambio correa en la mesa de trabajo.



DATI TECNICI	Galax	320-320EL	380-380EL
Dimensioni carrello	mm	3200x400	3800x400
Lunghezza di taglio dalla lama incisore	mm	3100	3700
Larghezza di taglio fra lama e squadra	mm	1225	1225
Dimensioni piano fisso	mm	1180x670	1180x670
Ø lama	mm	400	400
Altezza di taglio con lama Ø 400 a 90°	mm	128	128
Altezza di taglio con lama Ø 400 a 45°	mm	90	90
Lama inclinabile		0°-45°	0°-45°
Ø dell'albero porta lama	mm	30	30
Velocità di rotazione dell'albero	g/l'	3200-4000-5000	3200-4000-5000
Potenza motore	Kw(HP)	4 (5,5)	4 (5,5)
Bocca per allacciamento impianto aspirazione	mm	120	120
Peso netto	Kg	1040	1200
Dimensioni imballo	mm	325x122x102	385x122x102
Dati tecnici incisore			
Potenza motore incisore	Kw(HP)	0,55 (0,75)	0,55 (0,75)
Ø della lama	mm	120	120
Ø dell'albero porta lama	mm	20	20
Velocità di rotazione	g/l'	8000	8000



TECHNISCHE DATEN	Galax	320-320EL	380-380EL
Tischgröße	mm	3200x400	3800x400
Max Schnittlänge mit Vorritzter	mm	3100	3700
Schnittbreite zwischen dem Sägeblatt und dem Winkel	mm	1225	1225
Fixierte Tisch Abmessungen	mm	1180x670	1180x670
Ø Sägeblatt	mm	400	400
Schnitthöhe Sägeblatt Ø 400 zu 90°	mm	128	128
Schnitthöhe Sägeblatt Ø 400 zu 45°	mm	90	90
Schwenkbares Sägeblatt		0°-45°	0°-45°
Ø der Sägewelle	mm	30	30
Drehzahl der Sägewelle	g/l'	3200-4000-5000	3200-4000-5000
Motorstärke	PS/KW	4 (5,5)	4 (5,5)
Absaughaube	mm	120	120
Nettogewicht	Kg	1040	1200
Abmessungen der Verpackung	mm	325x122x102	385x122x102
Vorritzaggregat			
Motorstärke des Vorritzaggregat	PS/KW	0,55 (0,75)	0,55 (0,75)
Ø des Sägeblatt	mm	120	120
Ø der Welle	mm	20	20
Drehzahl der Vorritzsäge	g/l'	8000	8000



TECHNICAL DATA	Galax	320-320EL	380-380EL
Sliding table dimensions	mm	3200x400	3800x400
Length of cut from the saw scoring blade	mm	3100	3700
Length of cut between saw blade and square	mm	1225	1225
Fixed table's dimensions	mm	1180x670	1180x670
Ø saw blade	mm	400	400
Height of cut with saw blade Ø 400 at 90°	mm	128	128
Height of cut with saw blade Ø 400 at 45°	mm	90	90
Tilting saw blade		0°-45°	0°-45°
Spindle saw blade Ø	mm	30	30
Spindle speeds	g/l'	3200-4000-5000	3200-4000-5000
Motor power	Kw(HP)	4 (5,5)	4 (5,5)
Dust suction hood	mm	120	120
Net weight	Kg	1040	1200
Packing dimensions	mm	325x122x102	385x122x102
Scoring unit			
Scoring unit's motor power	Kw(HP)	0,55 (0,75)	0,55 (0,75)
Saw blade Ø	mm	120	120
Spindle saw blade Ø	mm	20	20
Spindle speed	g/l'	8000	8000



DONNÉES TECHNIQUES	Galax	320-320EL	380-380EL
Dimensions du chariot	mm	3200x400	3800x400
Longueur de coupe de la lame inciseur	mm	3100	3700
Largeur de coupe entre lame et guide	mm	1225	1225
Dimensions de table fixe	mm	1180x670	1180x670
Ø lame scie	mm	400	400
Hauteur de coupe avec lame Ø 400 à 90°	mm	128	128
Hauteur de coupe avec lame Ø 400 à 45°	mm	90	90
Lame inclinable		0°-45°	0°-45°
Ø de l'arbre porte lame	mm	30	30
Vitesse de rotation de l'arbre	g/l'	3200-4000-5000	3200-4000-5000
Puissance du moteur	CV/KW	4 (5,5)	4 (5,5)
Bouche d'aspiration	mm	120	120
Poids net	Kg	1040	1200
Dimensions d'emballage	mm	325x122x102	385x122x102
Groupe inciseur			
Puissance du moteur groupe inciseur	CV/KW	0,55 (0,75)	0,55 (0,75)
Ø de la lame	mm	120	120
Ø de l'arbre porte lame	mm	20	20
Vitesse de rotation de l'arbre	g/l'	8000	8000



DATOS TECNICOS	Galax	320-320EL	380-380EL
Dimensiones carro en aluminio	mm	3200x400	3800x400
Largo del corte desde el disco incisor	mm	3100	3700
Ancho de corte entre el disco y la escuadra	mm	1225	1225
Dimensiones mesa fija	mm	1180x670	1180x670
Ø disco sierra	mm	400	400
Altura de corte con disco de Ø 400 a 90°	mm	128	128
Altura de corte con disco de Ø 400 a 45°	mm	90	90
Disco inclinable hasta		0°-45°	0°-45°
Ø del eje del disco	mm	30	30
Velocidades de rotacion del eje	g/l'	3200-4000-5000	3200-4000-5000
Potencia motor	Kw(HP)	4 (5,5)	4 (5,5)
Boca de aspiracion	mm	120	120
Peso neto	Kg	1040	1200
Dimensiones de embalaje	mm	325x122x102	385x122x102
Grupo incisor			
Potencia motor incisor	Kw(HP)	0,55 (0,75)	0,55 (0,75)
Ø del disco	mm	120	120
Ø del eje del disco	mm	20	20
Velocidad de rotacion del eje	g/l'	8000	8000

• Le misure ed i pesi sono approssimativi. La Ditta si riserva di apportare modifiche e modificare senza alcun preavviso. • Abmessungen und Gewichte können ohne vorherige Ankündigung geändert werden. • Weight and dimensions of machines, as well as performances, can be changed or modified at any time without notice.
• Les dimensions et les poids sont approximatifs. La Maison peut apporter des améliorations et des modifications sans aucun préavis. • Las Medidas y pesos son aproximados. La empresa se reserva el derecho de modificaciones sin previo aviso.