

SPOERRI
HACKER

Hacker

Broyeur

Chipper

HZ 520 K

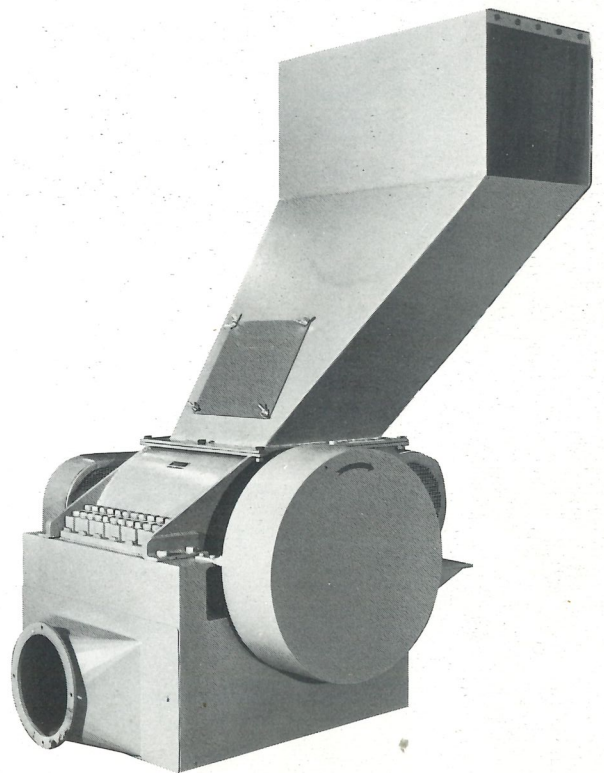
Holzspanner für die Erzeugung von Brennspänen.

System ohne Messer.

Unser Universalholzspanner zerkleinert alle Arten von Abfall, der in der Holzverarbeitenden Industrie anfällt.

Unsere Type HZ 520 K/2Z (2Z=2-Zahnreihen-Rotor) und HZ 520 K/4Z (4Z=4-Zahnreihen-Rotor) sind mit einem Rotorenaggregat ausgestattet, welches mit speziell gehärteten Scherzähnen versehen ist. Diese Scherzähne laufen gegen die ebenfalls gehärteten Gegenhalter. Die Standzeit beträgt je nach Verwendungszweck und Betriebszeit bis zu 12 Monaten. Bei Erreichung eines gewissen Abnutzungsgrades werden die Zähne sowie Gegenhalter an Ort und Stelle wieder aufgefrischt. Die Maschinen sind für einen harten Dauereinsatz bestens geeignet.

1m³ Späne = 80-100 Lt. Heizöl



Broyeur pour la production de copeaux à brûler.
Système sans couteaux.

Notre broyeur universel broie en copeaux tous les déchets dans l'industrie du bois.

Les types HZ 520 K/2Z (2Z=rotor à deux plaques de dents) et HZ 520 K/4Z (4Z= rotor à quatre plaques de dents) sont équipés d'un rotor avec des dents spécialement durcies qui tournent contre les contre-supports également durcis. Les dents ont, selon chaque utilisation et durée de fonctionnement une longue vie jusqu'à 12 mois. Les dents et contre supports peuvent être mis en état sur place. Ces types sont aptes pour un emploi difficile et dure.

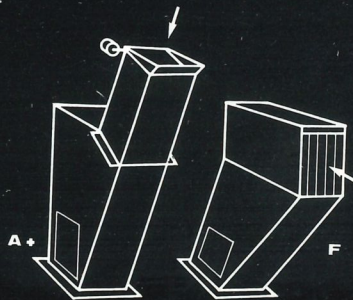
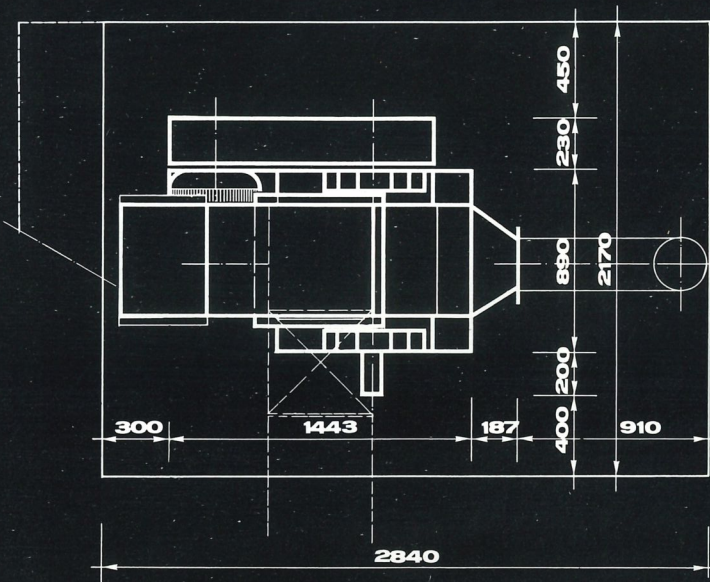
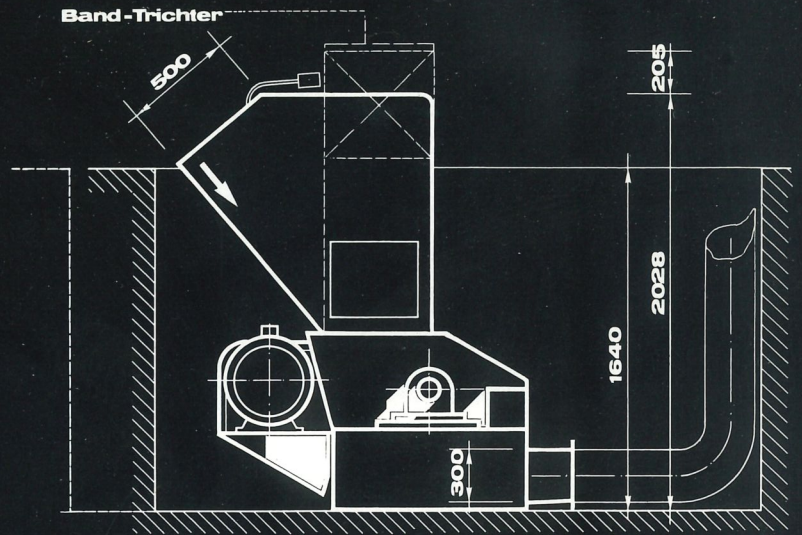
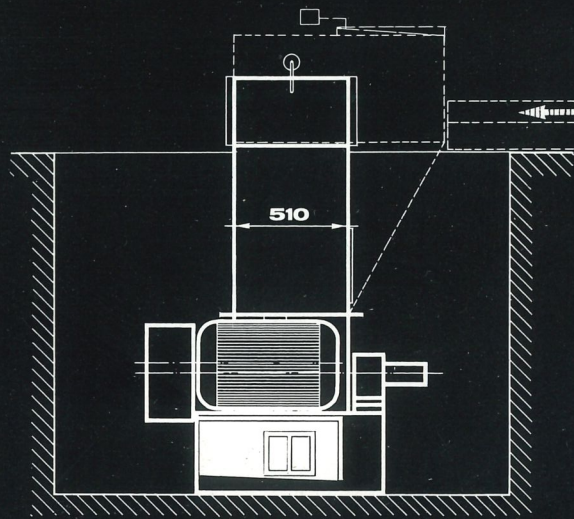
1 m³ de copeaux=80-100 ltrs. mazout

Wood chipper for the production of combustible chips.
System without knives.

Our Universal Chippers will reduce to shreds or chippings all types of wood waste produced by the wood working manufacturer.

The types HZ 520 K/2Z (2Z=two teeth plates rotor) and HZ 520 K/4Z (4Z=four teeth plates rotor) are fitted with a rotor unit with special hardened cutting teeth. The cutting teeth on the rotor rotate adjacent to a stationary holder, which is also specially hardened. The very extended life time goes - depending to the use and working period of the machine - up to 12 months. After a normal use the teeth can be reground directly at the machine. The machines have proved best for long hard use.

1 m³ chips=80-100 ltrs. fuel oil



HZ 520K

(2 Z) (4 Z)

Technische Daten:

- Leistung siehe Spezialtabelle
- Drehzahl des Rotors
- erforderliche Motorenleistung
- Ø des Rotors
- Ø der Rotorenwelle
- erforderliche Luftgeschwindigkeit für Absaugung
- Nettogewicht ca

1000 UpM	850 UpM
37/45 KW	45/55 KW
555 mm	555 mm
100 mm	100 mm
28m/sec.	28m/sec.
2200kg	2650kg

Caractéristiques:

- Puissance voir tableau séparé
- nombre de tours du rotor
- capacité du moteur
- Ø du rotor
- Ø de l'arbre du rotor
- vitesse d'air nécessaire pour l'aspiration
- poids net environ

1000/min.	850/min.
37/45KW	45/55KW
555 mm	555 mm
100 mm	100 mm
28m/sec.	28m/sec.
2200kg	2650kg

Technical Data:

- Performance data as per separate schedule
- rotation figure
- output of motor
- dia. of the rotor
- dia. of the rotor-arbor
- speed of dust exhausting plant
- net weight ca

1000UpM	850UpM
37/45KW	45/55KW
555mm	555mm
100mm	100mm
28m/sec.	28m/sec.
2200kg	2650kg

Herstellung durch: / Fabrication: / Manufacture by:

Änderungen vorbehalten

SPOERRI & CO AG

Schaffhauserstrasse 89 CH-8042 Zürich
Telefon 01 - 362 94 70 - Telex 53 572

Verkauf durch:
Vente par:
Sale through: