



STETON

WOODWORKING MACHINERY

DEDRA 4-5 FH



Raddrizzatrici profilatrici automatiche a 4-5-6 alberi
Automatic 4-5-6 spindle moulding straightening machines

DEDRA 4-5 FH

Raddrizzatrice, profilatrice automatica a 4 e 5 alberi.
Automatic 4 and 5 spindles straightening, moulding machine.

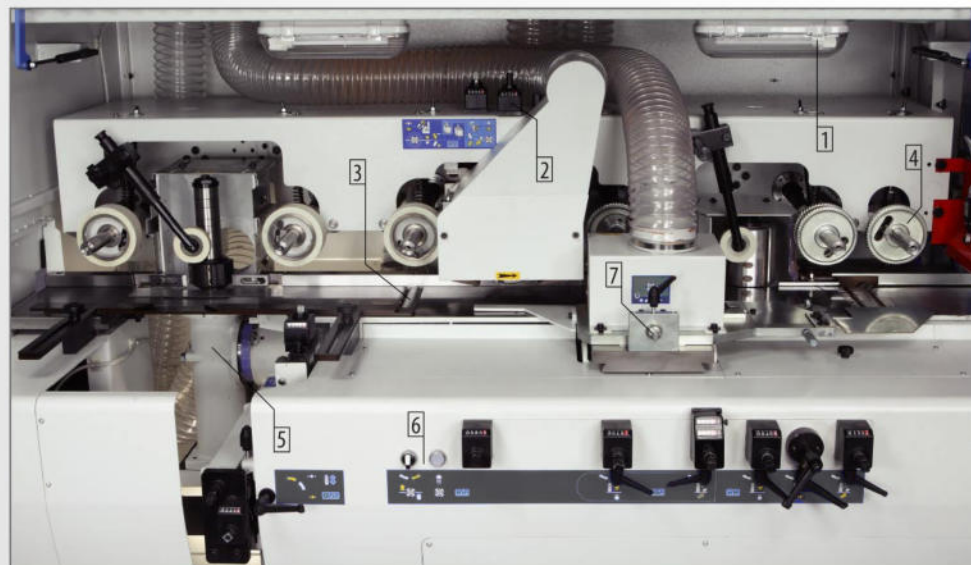
Le profilatrici automatiche DEDRA, con le sue versioni a 4 o a 5 alberi, offrono la possibilità di soddisfare le esigenze delle piccole e medie industrie. La ricca dotazione di serie comprende piano di lavoro da 2300 mm, pressione pneumatica sui rulli di trascinamento, avviamento dei motori a pulsante diretto, rullo prepialla pneumatico, sollevamento motorizzato, trasmissione dei rulli a giunti cardanici.



Le caratteristiche tecniche della DEDRA 4-5 FH permettono di poter alloggiare sulle toupie verticali (albero dx e albero sx) e sul 4 gruppo orizzontale superiore (spessore) utensili sagomati con Ø min. di 110 mm e max. di 180 mm. Il tutto permette una capacità lavorativa con un alto grado di finitura.

With its version with 4 or 5 spindles, DEDRA 4-5 FH offers the possibility to satisfy the requirements of the small and medium sized industries. The rich standard equipment includes a 2300 mm worktable, pneumatic pressure on drive rollers, motor start by direct push-button, pneumatic pre-planer roller, motorized lifting, roller drive with universal joints.

The technical features of the DEDRA machine include the possibility to fit shaped tools with a diameter min. 110 mm and max. 180 mm on the right and left vertical spindle moulders and on the 4th horizontal spindle (thicknessing planer). The whole allowing a working capacity with a high finish level.



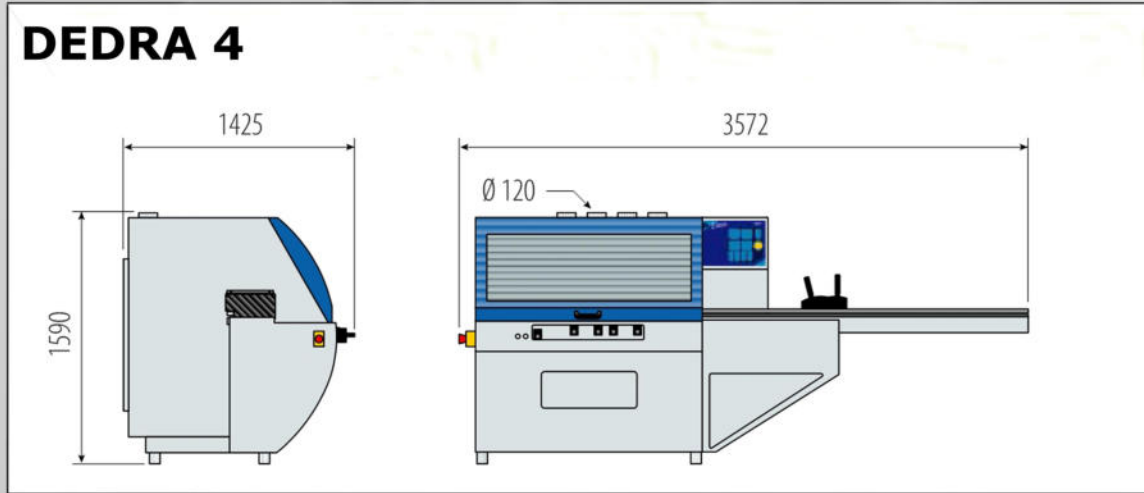
1. Luci vano cappa. - Lights in hood compartment.
2. Regolazione profilatura albero superiore. Adjustment of upper spindle moulding.
3. Rullo folle sotto il piano di lavoro lunghezza 190 mm. Idle roller under the worktable, length 190 mm.
4. Rullo prepialla pneumatico. Pneumatic pre-planer roller.
5. Albero universale. - Universal spindle. -
6. Regolazione motorizzata in altezza dell'albero superiore. Motorized height adjustment of upper spindle. **(OPTIONAL)**
7. Regolazione micrometrica guida pressore 3° gruppo. Micro-metrical adjustment of 3rd unit presser.



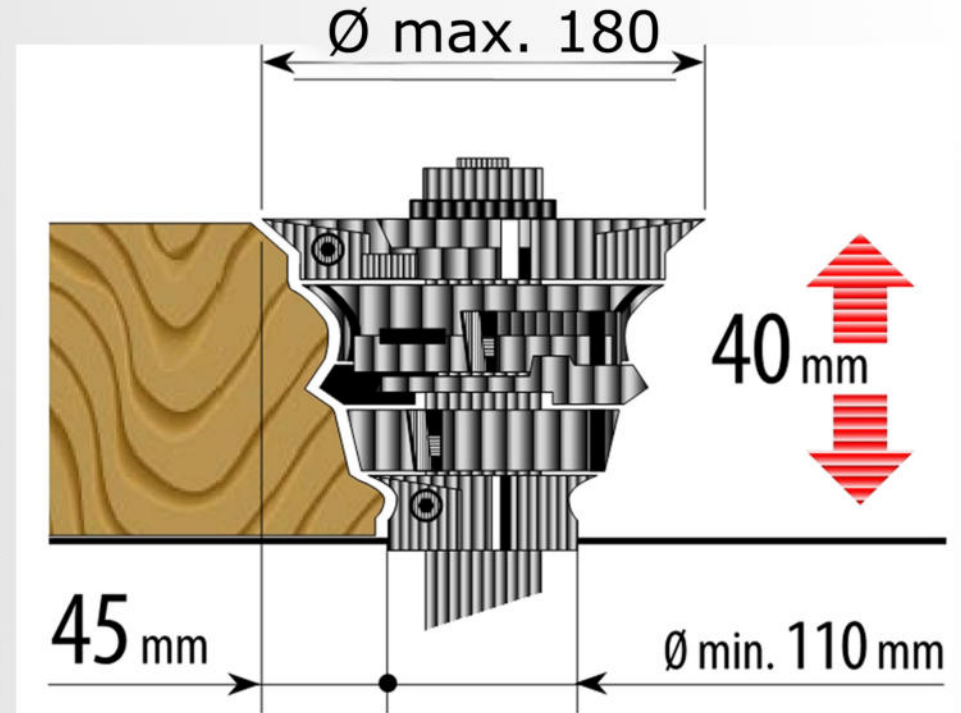
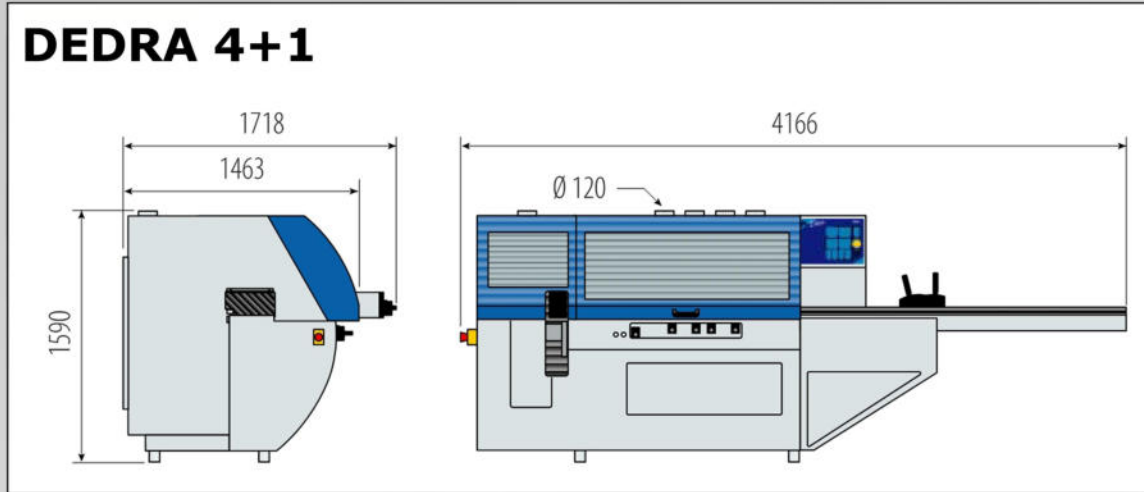
DEDRA 4-5 FH

Raddrizzatrice, profilatrice automatica a 4 e 5 alberi.
Automatic 4 and 5 spindles straightening, moulding machine.

DEDRA 4



DEDRA 4+1



Diametro utensile da 110 mm minimo a 180 mm massimo.
Capacità profilatura di 45 mm e corsa assiale di 40 mm (alberi verticali).

Tool dia from min. 110 mm up to max. 180 mm. Moulding capacity of 45 mm and axial travel 40 mm (vertical spindle).

DEDRA 4-5 FH

Raddrizzatrice, profilatrice automatica a 4 e 5 alberi.
Automatic 4 and 5 spindles straightening, moulding machine.

CARATTERISTICHE TECNICHE - TECHNICAL DATA

	DEDRA 4	DEDRA 5
Larghezza massima di lavoro - Max working width	230 mm.	230 mm.
Larghezza minima di lavoro - Min. working width	25 mm.	25 mm.
Altezza massima di lavoro - Max. working height	120 mm.	120 mm.
Altezza minima di lavoro - Min. working height	8 mm.	8 mm.
Velocità rulli avanzamento - Feeding rollers speed	7/14m./min.	4/20m./min.
Velocità di avanzamento con inverter - Feeding speed with inverter	-	-
Velocità di rotazione alberi - Spindles rotation speed	6000 g/min.	6000 g/min.
Diametro alberi portautensili - Toolholder spindle diam.	40 mm.	40 mm.
Diametro e lunghezza utensile 1° albero orizzontale - Diam. and length of 1st horizontal spindle tool	125-230 mm.	125-230 mm.
Diametro e altezza testa alberi verticali - Diam. and height of vertical spindles head	125-130 mm.	125-130 mm.
Diametri minimi e massimi per frese alberi verticali - Min. and max. diam. for vertical spindles cutters	125 mm.	110/180 mm.
Diametri minimi e massimi per albero orizzontale superiore - Min. and max. diam. for upper horizontal spindle	125 mm.	110/180 mm.
Diametro e spessore fresa rasante - Shaving cutter diam. and thickness	145-12 mm.	145-12 mm.
Diametro minimo e massimo frese su universale - Min. and max. diam. of cutters on universal spindle	-	110/180 mm.
Lunghezza piano entrata - Infeed table length	2300 mm.	2300 mm.
Movimento orizzontale e verticale pialla a filo - Horizontal and vertical movement of buzz planer	10 mm.	20 mm.
Regolazione assiale alberi verticali rispetto al piano di lavoro - Axial adjustment of vertical spindles with respect to the worktable	-	40 mm.
Regolazione assiale e radiale albero superiore - Axial and radial adjustment of upper spindle	-	25/35 mm.
Potenza motore albero pialla - Planer spindle motor power	5,5 HP (4 kW)	5,5 HP (4 kW)
Potenza motore toupie destra e sinistra - Rh and Lh toupie motor power	4 HP (3 kW)	5,5 HP (4 kW)
Potenza motore orizzontale superiore - Upper horizontal motor power	5,5 HP (4 kW)	7.5 HP (5.5 kW)
Potenza motore universale - Universal spindle motor power	-	5,5 HP (4 kW)
Potenza motore avanzamento - Feeding motor power	1,3/1,7/ HP (1/1,3 kW)	2 HP (1.5 kW)
Potenza motore sollevamento - Lifting motor power	0.3 HP (0,22 kW)	0.5 HP (0,37 kW)
Diametro e numero bocche aspirazione - Suction inlet diam. and quantity	120 mm - n°4	120 mm - n°4/5
Lunghezza minima di lavoro pezzo singolo - Min. working length of single work-piece	350 mm.	400 mm.
Lunghezza minima di lavoro a spinta con dispositivo pezzi corti - Min. pushing working length with short pieces device	200 mm.	300 mm.
Pressione pneumatica sui rulli di trascinamento - Pneumatic pressure on rollers drive	(Standard)	(Standard)
Diametro massimo gole utensili - Max. tools groove diam.	-	150 mm.

