



# STETON

WOODWORKING MACHINERY

## DEDRA PLUS 6 FH



Raddrizzatrici profilatrici automatiche a 4-5-6 alberi  
Automatic 4-5-6 spindle moulding straightening machines

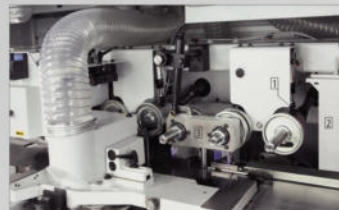
## DEDRA PLUS 6-FH

Raddrizzatrice, profilatrice automatica a 4-5 e 6 alberi.  
Automatic 4-5 and 6 spindles straightening, moulding machine.



Profilatrici per grandi prestazioni, DEDRA PLUS si differenzia dalle sorelle più piccole per la solidità della struttura, la capacità lavorativa e i numerosi accessori di serie e opzionali. Le sue sei versioni ne fanno una macchina adatta per ogni esigenza di lavorazione. Con i suoi alberi verticali multiutensili si possono tenere da quattro a più frese contemporaneamente per un passaggio veloce da un alvoro all'altro.

High performance moulding machine, DEDRA PLUS distinguishes itself from its smaller versions by solidity of the structure, working capacity and many standard and optional accessories. It six versions make it a machine suitable for every machining requirement. With its vertical multi-tool spindles, it is possible to have four or more spindles simultaneously for quick passage from one job to the other.

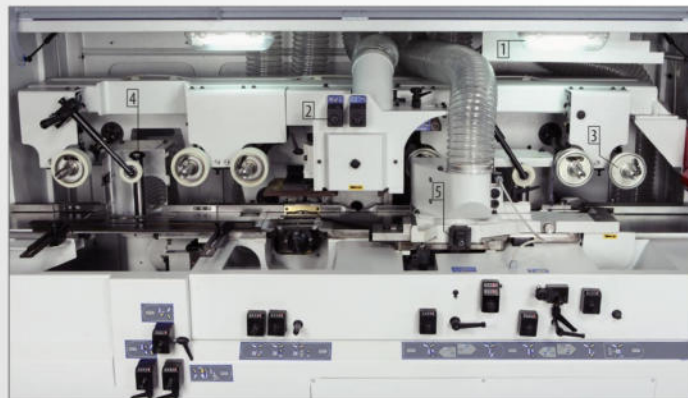


1. Giunti cardanici.  
Cardan joints.
2. Seconda colonna di sollevamento ponte di traso.  
Second lifting column of lowering bridge.
3. Dispositivi pezzi corti.  
Short pieces device.
4. Lubrificazione manuale o automatica del piano scorrimento pezzi.  
Manual or automatic lubrication of workpiece sliding table.

Rullo prepialla pneumatico con esclusione ON/OFF su quadro comandi.  
Pneumatic pre-planer roller with ON/OFF exclusion on control panel.

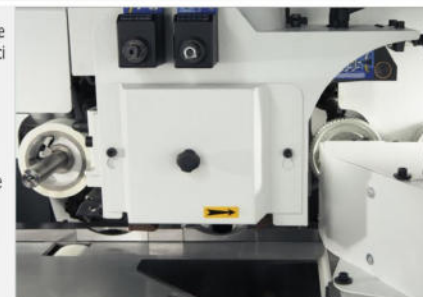
L'albero orizzontale superiore ha la possibilità di alloggiare frese di diametro minimo di 110 mm e massimo 200 mm. I comandi posti frontalmente alla cuffia, sono dotati di visualizzatori meccanici che permettono il controllo degli spostamenti in orizzontale e verticale dell'albero (40mm). Alcune lavorazioni, che richiedono la discesa dell'utensile sotto il piano di lavoro, si possono eseguire smontando il pianetto mobile. Rullo gommato motorizzato sotto il piano di lavoro (Std). Doppio rullo sotto il piano (Opt.).

The horizontal upper spindle can house cutters with min. dia. of 110 mm and max. 200 mm. The controls situated in front of the hood are equipped with mechanical displays thus allowing the control of horizontal and vertical spindle movements (40 mm.). Some operations may require the lowering of the tool under the worktable, this is possible removing the mobile shelf. Motorized rubber coated roller under the worktable (Standard) - Double roller under the table (Optional).



1. Luci vano ciepo.  
Lights in hood compartment.  
Luceo spazio ciepo.
2. Regolatore profilata albero superiore.  
Adjustment of upper spindle moulding.  
Regolazione profilata r/o superiore.
3. Rullo prepialla pneumatico.  
Pneumatic pre-planer roller.  
Rullo pre-cappia pneumatico.
4. Albero universale.  
Universal spindle.  
Albero universale.
5. Regolazione micrometrica qualità pressione 3° gruppo.  
Micrometric adjustment of jet unit pressure.  
Micrometriche forza/pressione 3.° Gruppo.

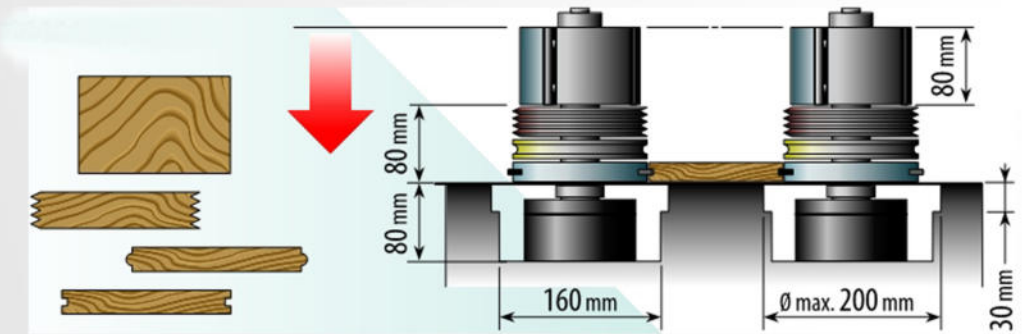
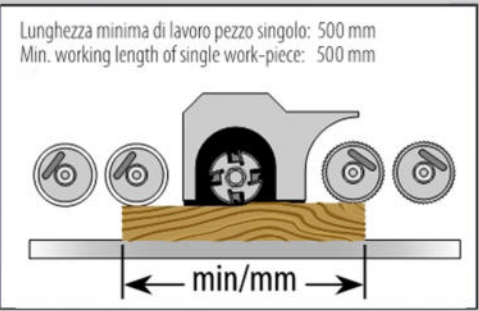
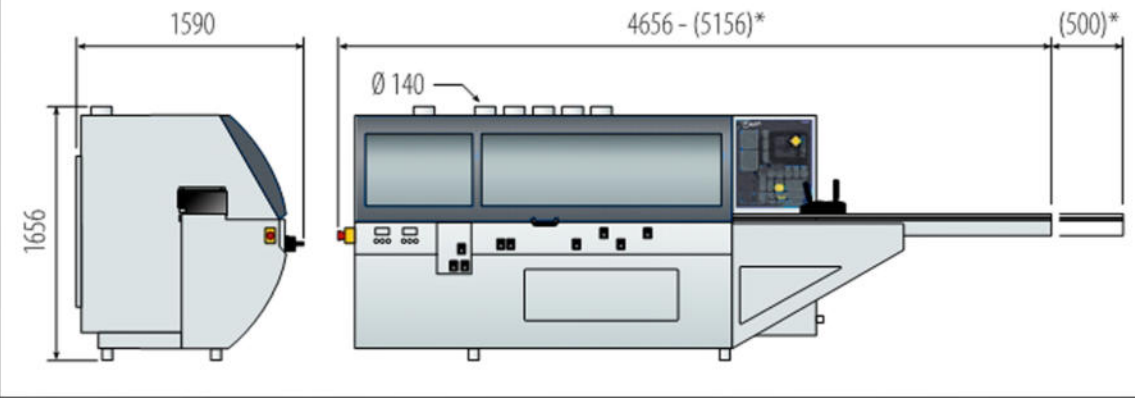
Macchina a sei alberi.  
6 spindles machine.  
Macchina a sei alberi.



# DEDRA PLUS 6-FH

Raddrizzatrice, profilatrice automatica a 4-5 e 6 alberi.  
Automatic 4-5 and 6 spindles straightening, moulding machine.

## DEDRA 6



Sugli alberi verticali si possono inserire quattro o più frese (come in figura), che permettono cambi di lavorazione in pochi minuti. Lo spostamento verticale dell'albero è di 80 mm.

On the vertical spindle can be inserted four or more cutters (see fig.), allowing to change machining operations within few minutes. Vertical displacements of the spindle is 80 mm.



Programmatore a 4 assi.  
4-axis programmer.



Programmatore a 2 assi.  
2-axis programmer.

Programmatore elettronico per la gestione di quattro assi (larghezza, altezza e corsa verticale alberi destra e sinistra).  
Electronic programmer for the management of four axes (width height and vertical travel of RH LH spindle) with possibility to store 100 working programs.

Programmatore elettronico a 2 assi per la gestione elettronica di larghezza e altezza del lavoro, con possibilità di memorizzare 100 coppie di lavori.  
2-axis programmer with electronic management of working width and height, with possibility of storing 100 pairs of value.

# DEDRA 6-FH

Raddrizzatrice, profilatrice automatica a 4-5 e 6 alberi.  
Automatic 4-5 and 6 spindles straightening, moulding machine.

## CARATTERISTICHE TECNICHE - TECHNICAL DATA

	DEDRA 6-FH
Larghezza massima di lavoro - Max working width	240 mm.
Larghezza minima di lavoro - Min. working width	25 mm.
Altezza massima di lavoro - Max. working height	130 mm.
Altezza minima di lavoro - Min. working height	7 mm.
Velocità di avanzamento con inverter - Feeding speed with inverter	4/20m/min.
Velocità di rotazione alberi - Spindles rotation speed	6000 g/min.
Diametro alberi portautensili - Toolholder spindle diam.	40 mm.
Diametro e lunghezza utensile 1° albero orizzontale - Diam. and length of 1st horizontal spindle tool	125-240 mm.
Diametro e altezza testa alberi verticali - Diam. and height of vertical spindles head	125-130 mm.
Diametri minimi e massimi per frese alberi verticali - Min. and max. diam. for vertical spindles cutters	110/200 mm.
Diametri minimi e massimi per albero orizzontale superiore - Min. and max. diam. for upper horizontal spindle	110/200 mm.
Diametro e spessore fresa rasante - Shaving cutter diam. and thickness	145-12 mm.
Diametro minimo e massimo frese su universale - Min. and max. diam. of cutters on universal spindle	110/180 mm.
Lunghezza piano entrata - Infeed table length	2500 mm.
Movimento orizzontale e verticale pialla a filo - Horizontal and vertical movement of buzz planer	20 mm.
Regolazione assiale alberi verticali rispetto al piano di lavoro - Axial adjustment of vertical spindles with respect to the worktable	-80 mm.
Regolazione assiale e radiale albero superiore - Axial and radial adjustment of upper spindle	35 mm.
Potenza motore albero pialla - Planer spindle motor power	5,5 HP (4 kW)
Potenza motore toupie destra e sinistra - Rh and Lh toupie motor power	5,5 HP (4 kW)
Potenza motore orizzontale superiore - Upper horizontal motor power	7,5 HP (5,5 kW)
Potenza motore universale - Universal spindle motor power	5,5 HP (4 kW)
Potenza motore avanzamento - Feeding motor power	2 HP (1,5 kW)
Potenza motore sollevamento - Lifting motor power	0.5 HP (0,37 kW)
Diametro e numero bocche aspirazione - Suction inlet diam. and quantity	140 mm - n°4/5/6
Lunghezza minima di lavoro pezzo singolo - Min. working length of single work-piece	490 mm.
Lunghezza minima di lavoro a spinta con dispositivo pezzi corti - Min. pushing working length with short pieces device	200 mm.
Pressione pneumatica sui rulli di trascinamento - Pneumatic pressure on rollers drive	160 mm.
Diametro massimo gole utensili - Max. tools groove diam.	-