

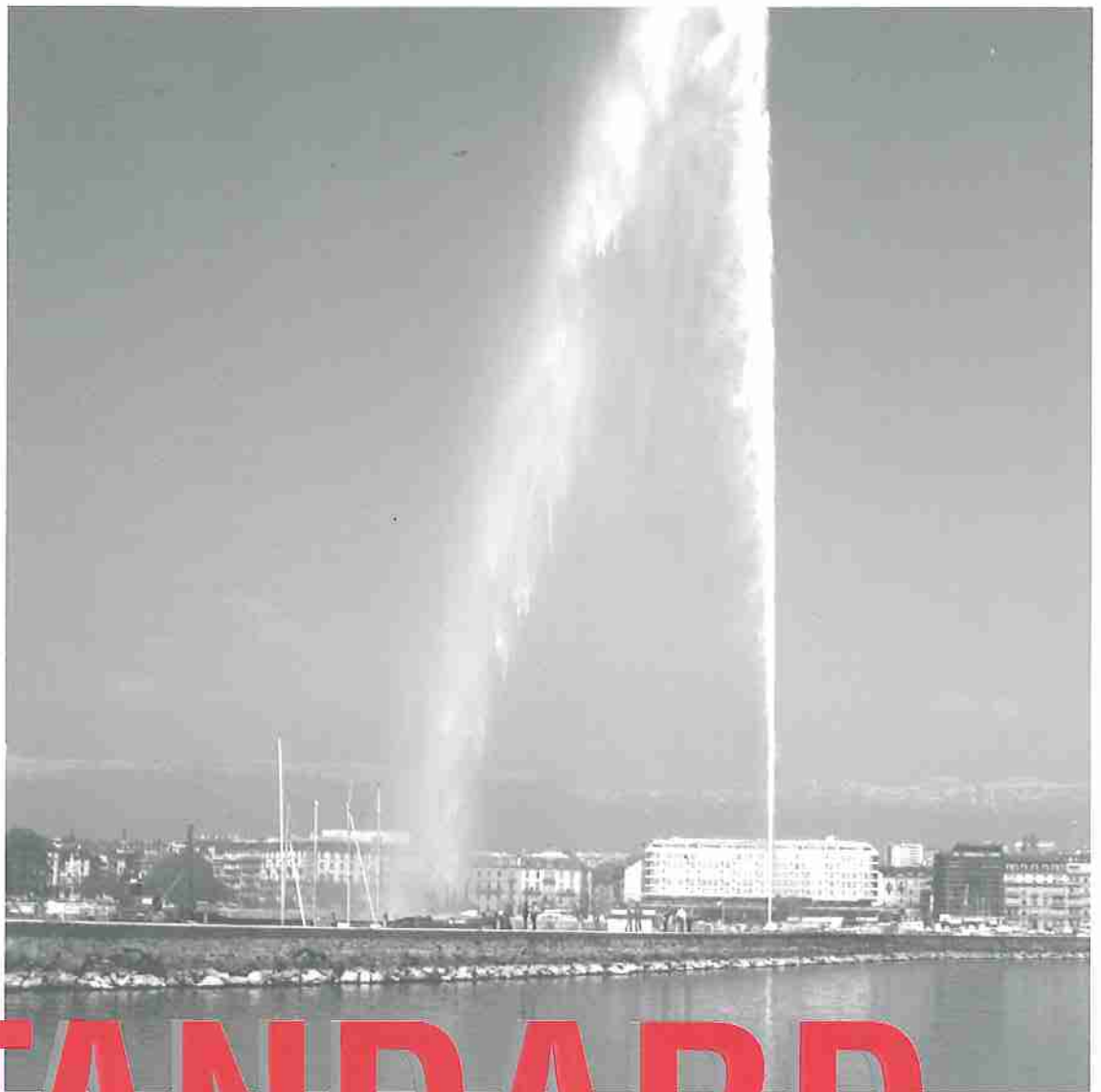
CONTROL

EVOLUTION

STANDARD

COMPACT

■ STRIEBIG ■



STANDARD

Die Universal-Klasse
für vertikale Plattensägen

Erfahrung, Können, Präzision



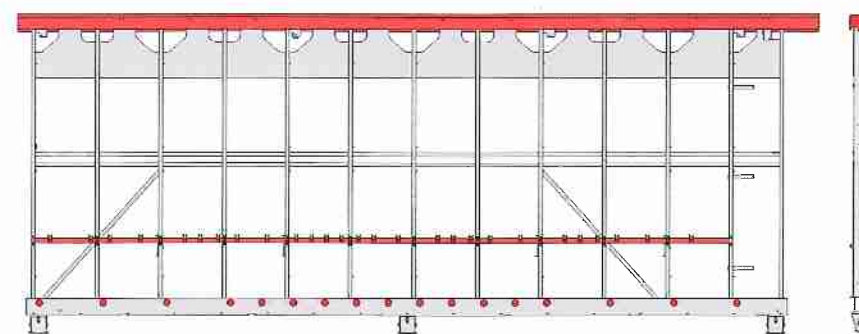
Funktionelle Ergonomie: Balken und Steuerkasten der STANDARD. Die doppelte Verriegelung des Sägebalkens sorgt für die absolute Winkelgenauigkeit.

Seit Jahrzehnten bewährt und im Bereich des vertikalen Plattensägens schon fast mit dem legendären VW Käfer gleichzusetzen: Das ist die Striebig STANDARD. Sie läuft und läuft und läuft – in unzähligen Unternehmen. Tag für Tag. Meter für Meter sägt sie die unterschiedlichsten Plattenmaterialien. Immer mit höchster Präzision, immer kantenscharfe und massgenaue Schnitte.

Die Striebig STANDARD setzt seit vielen Jahren den Massstab in der Universal-Klasse für vertikales Sägen. Dank ihrer Flexibilität und ihrer universellen Ausbaufähigkeit ist sie die ideale Plattensäge für Betriebe jeder Grössenordnung.

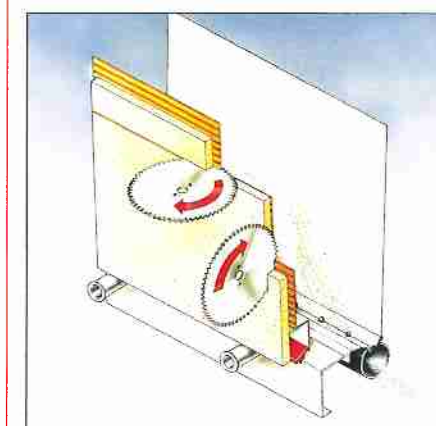


Eine technisch klare und saubere Lösung: die Kabelkette der STANDARD. Sie trennt Schlauchführung und Elektrokabel und nimmt auch grössere Kabelmengen problemlos auf. Die geführten Teile, Schlauch und Kabel, werden kaum beansprucht. Jedes Detail der STANDARD ist eben auf besondere Langlebigkeit ausgelegt.



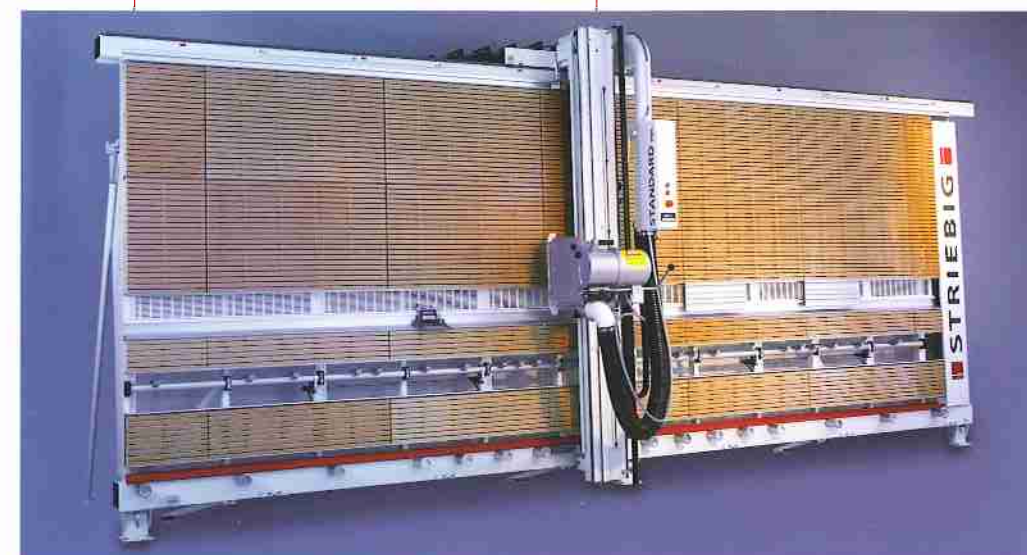
■ Langlebigkeit und Stabilität für jahrzehntelangen Fertigschnitt

Selbsttragend, festverschweisst und mit gehärteten Führungen ausgestattet – das zeichnet den Sägerahmen der STANDARD schon immer aus. Dieser Rahmen, das Herzstück jeder Striebig-Plattensäge, wurde im Laufe der Jahre immer weiter verbessert. Die absolute Parallelität zwischen der oberen Führungsschiene, der Mittel- und der Rollenaufgabe sichert die Schnittpräzision über viele, viele Jahre. Striebig bietet Ihnen damit eine Investitionssicherheit, die nur noch selten zu finden ist.



■ Saubere Luft im Doppelpack

Mit der integrierten TRK-Staubabsaugung erreichen wir Staubgrenzwerte von deutlich unter 1 mg/m^3 . Die gültigen TRK-Richtwerte unterschreiten wir damit um mehr als 50%. Da wir aber um die hohe Staubsensibilität in vielen Unternehmen – besonders zum Beispiel im Baumarktbereich – wissen, bieten wir die STANDARD in zwei verschiedenen TRK-Ausführungen an.



Striebig STANDARD TRK1 (Abb. enthält Sonderausstattungen)

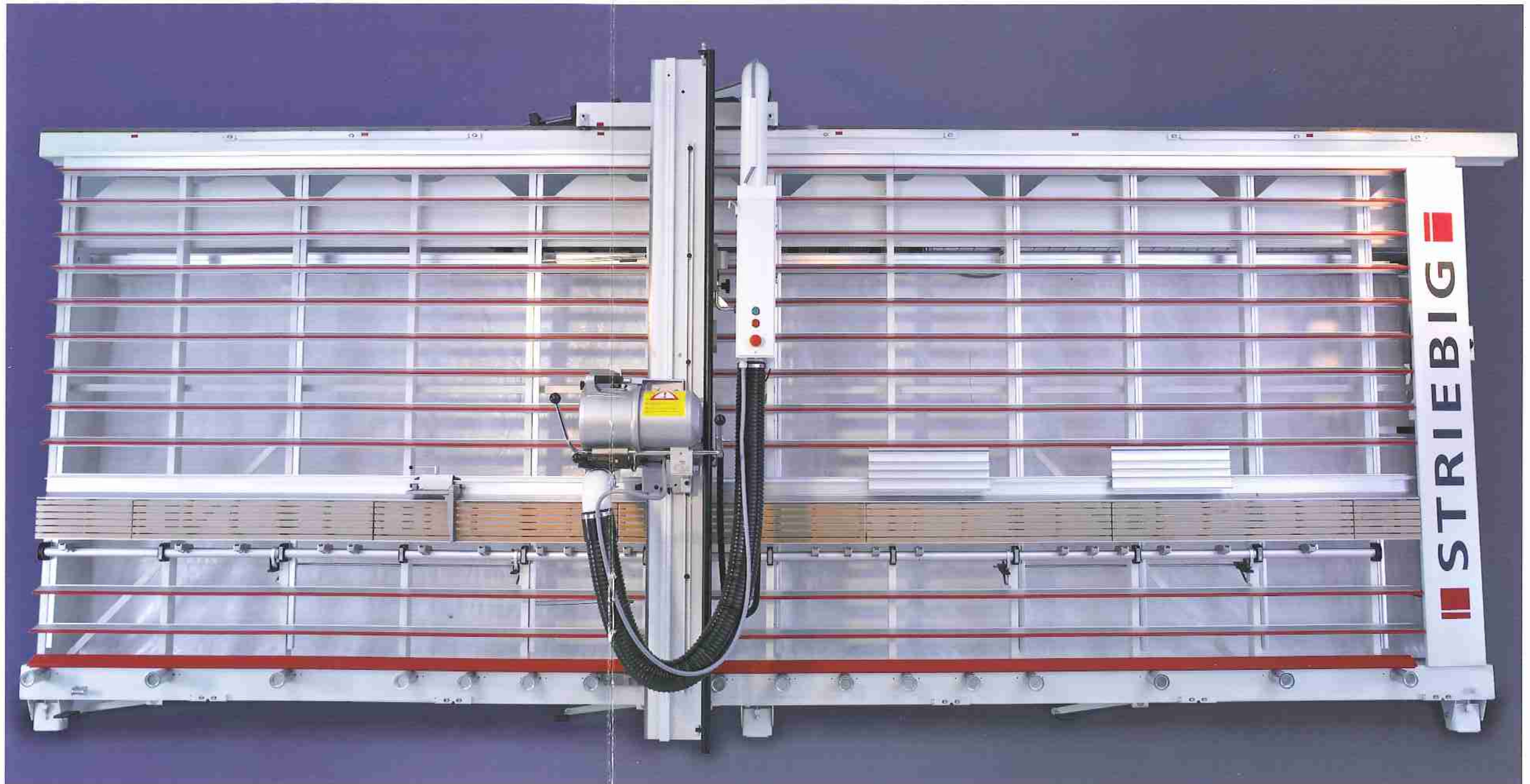
STANDARD – Die Universal-Klasse für alle Anwendungsgebiete

Der Name ist Programm: STANDARD – die Universal-Klasse für vertikale Plattensägen. Universell einsetzbar für die verschiedensten Plattenwerkstoffe. Span-, Acrylglas-, Verbund-, Kunststoff-, OSB- oder MDF-Platten, mit der STANDARD lassen sich all diese Werkstoffe präzise zuschneiden.

Universell in der Serienausstattung. Der eingebaute Streifenanschlag erleichtert den Wiederholchnitt, die Fixmasseinstellung bietet Bedienungssicherheit bei immer wiederkehrenden Massen.

Universell in der Ausführung. Bei der STANDARD bieten wir Ihnen zwei verschiedene Ausführungen: die TRK1 mit einer flächigen Auflagewand aus Birken-sperrholz und die TRK2 mit automatisch ausweichendem Alu-Lattenrost mit Kunststoff-Auflagen.

Striebig STANDARD TRK2 (Abb. enthält Sonderausstattungen)



Der serienmäßig eingebaute Streifenanschlag mit Kanten schonender Rollenaufgabe erleichtert Wiederholchnitte.

Universelle Vielfalt - Zubehör für Ihre STANDARD



■ Präzise auf den 1/10 mm

Das Digitale-Mess-System DMS hat eine wählbare Anzeigegegenauigkeit von 1,0/0,5 und 0,1 mm. Es ermöglicht ein schnelles und sehr komfortables Bedienen und spart jede Menge Zeit. Das System ist für Rollen- und Mittelaufgabe und auch für Streifenschnitte einsetzbar.



■ Keine Angst vor kleinen Teilen

Die serienmäßige Kleinteileaufgabe aus Aluminium hält die Werkstücke sicher und flatterfrei. Als Option ist die Kleinteileaufgabe auch in Holz-Ausführung lieferbar. Kleinteile können so in optimaler Arbeitshöhe ohne Schwierigkeiten bearbeitet werden.

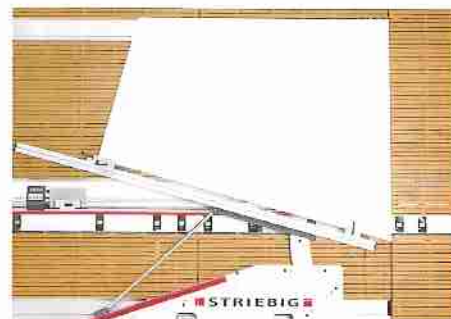


■ Mittelaufgabe aus faserverstärkten Kunststoffen

„High-End“-Raster aus faserverstärktem Kunststoff-Material bieten besonders empfindlichen Kantenmaterialien und Postforming-Kanten einen speziellen Schutz.

■ WSG – Gehrungen passgenau schneiden

Das Winkelschnittgerät WSG kann links und rechts neben jeder vertikalen Schnittstelle eingesetzt werden. Es ist einfach und schnell montiert. Mit der integrierten Mess-Skala kann die Werkstück-Kantenlänge stufenlos eingestellt werden. Der Zuschnitt mit dem WSG ist besonders rationell, da das einmal eingestellte Mass in allen Winklereinstellungen exakt gehalten wird. Einsatzbereich: Platten bis zu 42 mm Stärke, exakte Winkel und Gehrungen von 0° bis 46°.



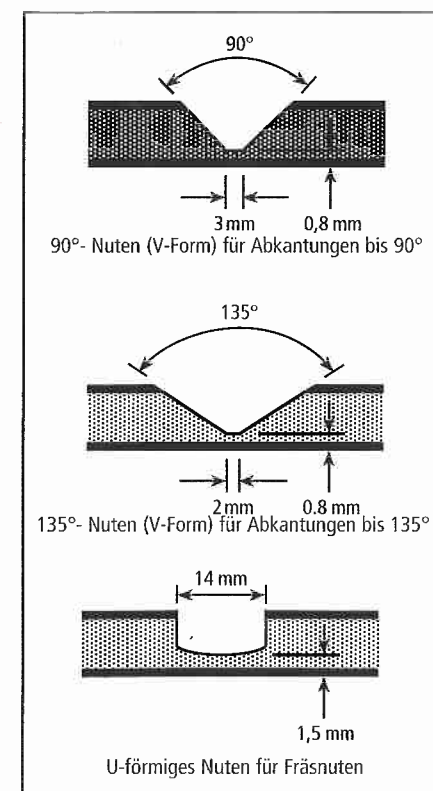
■ Nuten und Fräsen - Erweitern Sie Ihr Angebotsspektrum

Nut- und Fräsarbeiten sind bei vielen Aufträgen unbedingt notwendig. Auf der STANDARD können diese Arbeiten problemlos ausgeführt werden. Sie können Holzwerkstoffe und Verbundplatten verarbeiten. Mit unseren unterschiedlichen Zubehörpaketen – Nutvorrichtung für Verbundplatten, Tiefenanschlag für Verstellnutwerkzeuge, Wendeplatten-Profilfräser und Wendeplatten-Verstellnuten – stellen Sie sich Ihr individuelles Zubehör für diese Arbeiten ganz einfach zusammen.



■ Hartmetall-Wendeplatten-Profilfräser

Mit speziellen Hartmetall-Wendeplatten-Profilfräsern werden auf der Rückseite der Verbundplatten V- oder U-förmige Nuten eingefräst. Die Nutform bestimmt den Biegeradius.



■ Die Vielfalt des STANDARD Zubehörs

- Digitales Mess-System DMS
- Winkelschnittgerät WSG
- Kleinteileaufgabe Holz
- Mittelaufgabe: „High-End“-Raster aus synthetischen Werkstoffen
- Nutvorrichtung für Verbundplatten
- Tiefenanschlag für Verstellnutwerkzeug
- Wendeplattenprofilfräser: U-Form/135°/90°
- Wendeplatten-Verstellnuten
- Motor mit 2 Drehzahlen
- Betriebsstundenzähler
- Sonderspannung
- Tropenisolation
- Pneumatisch gebremste Auflagenrollen



CONTROL EVOLUTION **STANDARD** COMPACT

Überzeugend: Masse und Daten der STANDARD

Der Sägerahmen

- Selbsttragender, festverschweisster, verwindungssteifer Sägerahmen
- Absolute Parallelität von Führungsschiene, Mittel- und Rollenauflage
- TRK2: automatisch ausweichender Alu-Lattenrost mit Kunststoff-Auflagen
- TRK1: flächige Auflegewand aus Birkensperrholz
- Integriertes Absaugsystem TRK, Staubgrenzwert deutlich unter 1mg/m³
- Aluminium Kleinteileauflage (1 Paar) individuell einsetzbar
- 17-fache Rollenauflage mit 3 Bremspedalen
- 5,15m lange, geteilte Mittelauflage auf optimaler Arbeitshöhe mit verstellbaren Alu-Rastern

Sägebalken

- Stabile, langlebige Sägebalken-Konstruktion
- Absolute Winkelgenauigkeit durch doppelte Verriegelung des Sägebalkens
- Eingebauter Streifenanschlag für Wiederholanschnitte
- Fixmasseinstellung für wiederkehrende Masse

Motorlaufwagen und Sägeaggregat

- Robuste Lagerung des Motorlaufwagens sorgt für hohe Schnittpräzision
- Kompaktes, schwingungsfreies Sägeaggregat

STANDARD							
Typ	Abmessung in mm				Schnittbereich in mm		
	L	H	T1*	T2*	L	Hvert	Hhor
6224	6620	2893	1695	1331	5300	2240	2100
6216	6620	2809	1661	1325	5300	2160	2016
6168	6620	2333	1453	1285	5300	1680	1540
5224	5620	2893	1695	1331	4300	2240	2100
5216	5620	2809	1661	1325	4300	2160	2016
5168	5620	2333	1453	1285	4300	1680	1540
4224	4620	2893	1695	1331	3300	2240	2100
4216	4620	2809	1661	1325	3300	2160	2016
4168	4620	2333	1453	1285	3300	1680	1540
STANDARD TRK1/TRK2							
Gewicht der Säge TRK1	920 kg	Sägeblatt-Bohrung		30mm*1			
Gewicht der Säge TRK2	850 kg	Sägeblatt-Drehzahl		4750 U/min			
Schnitttiefe	80mm	2 Absaugstutzen Ø		100mm			
Sägemotorleistung	5,5 kW	Anschlusswert		7,5kW			
Sägeblatt-Durchmesser	300mm	Netzanschluss		3 x 400V/50Hz			
Sonderspannungen und Sonderfrequenzen auf Anfrage							
T1* - bei freistehender Montage · T2* - bei Wandmontage *1 mit 2 Nebenlöchern Ø 9mm, Radius 30mm							

- Mühelose Bedienung dank vollständig ausbalanciertem Sägeaggregat
- Starker, durchzugskräftiger 5,5 kW-Motor (7,5 PS)
- HM Kreissägeblatt 300/30mm
- SUPERSILENT-System zur Dämmung der Motorgeräusche

Steuerung

- Stern-Dreieck-Steuerung

Design, Ergonomie

- Funktionelles, ergonomisches Design

*TRK ist die Abkürzung für Technische Richt-Konzentration. Diese Werte gelten seit Juli 1998 und geben die Höchstwerte der Holzstaub-Konzentration am Arbeitsplatz an. Der TRK-Wert beträgt 2 mg/m³ Gesamtstaub, bezogen auf den Arbeitszeit (Schicht)-Mittelwert von 8 Stunden. Der Anschluss an eine externe Staubabsaugung ist erforderlich. Zur Einhaltung der TRK-Richtwerte muss eine Absaugleistung von 20 m³/sec. gewährleistet sein.

Beratung · Verkauf · Service

(Alle Angaben beziehen sich auf die STANDARD Typ 6224)

Striebig AG
Grossmatte 26
CH-6014 Luzern
Tel. 0041(0)41 259 53 53
Fax 0041(0)41 250 53 50
www.striebig.com
info@striebig.ch

