

CONTROL

EVOLUTION

**STANDARD**

COMPACT



# STANDARD

Die Universal-Klasse  
für vertikale Plattensägen

■ STRIEBIG ■



# Erfahrung, Können, Präzision



Funktionelle Ergonomie: Balken und Steuerkasten der STANDARD.  
Die doppelte Verriegelung des Sägebalkens sorgt für die absolute Winkelgenauigkeit.

Seit Jahrzehnten bewährt und im Bereich des vertikalen Plattensägens schon fast mit dem legendären VW Käfer gleichzusetzen: Das ist die Striebig STANDARD. Sie läuft und läuft und läuft – in unzähligen Unternehmen. Tag für Tag. Meter für Meter sägt sie die unterschiedlichsten Plattenmaterialien. Immer mit höchster Präzision, immer kantenscharfe und massgenaue Schnitte.

Die Striebig STANDARD setzt seit vielen Jahren den Massstab in der Universal-Klasse für vertikales Sägen. Dank ihrer Flexibilität und ihrer universellen Ausbaufähigkeit ist sie die ideale Plattensäge für Betriebe jeder Grössenordnung.



Eine technisch klare und saubere Lösung: die Kabelkette der STANDARD. Sie trennt Schlauchführung und Elektrokabel und nimmt auch grössere Kabelmengen problemlos auf. Die geführten Teile, Schlauch und Kabel, werden kaum beansprucht. Jedes Detail der STANDARD ist eben auf besondere Langlebigkeit ausgelegt.



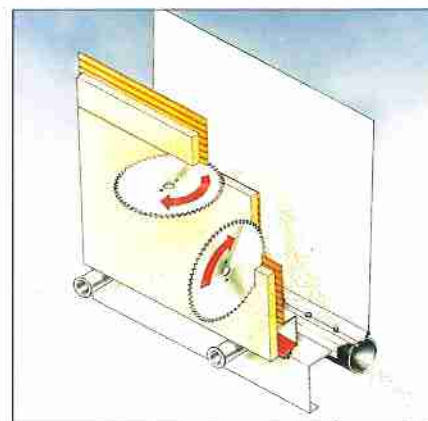
STANDARD

*Unser Titelbild: Mächtig und imposant wie Genf selbst – die Fontäne in der Rade. Mit einer Geschwindigkeit von 200 Stundenkilometern wird das Wasser sekundenschnell auf 140 Meter Höhe katapultiert. Bei Dunkelheit erstrahlt die Fontäne in der Hauptstadt des Welthandels im gleissenden Licht.*



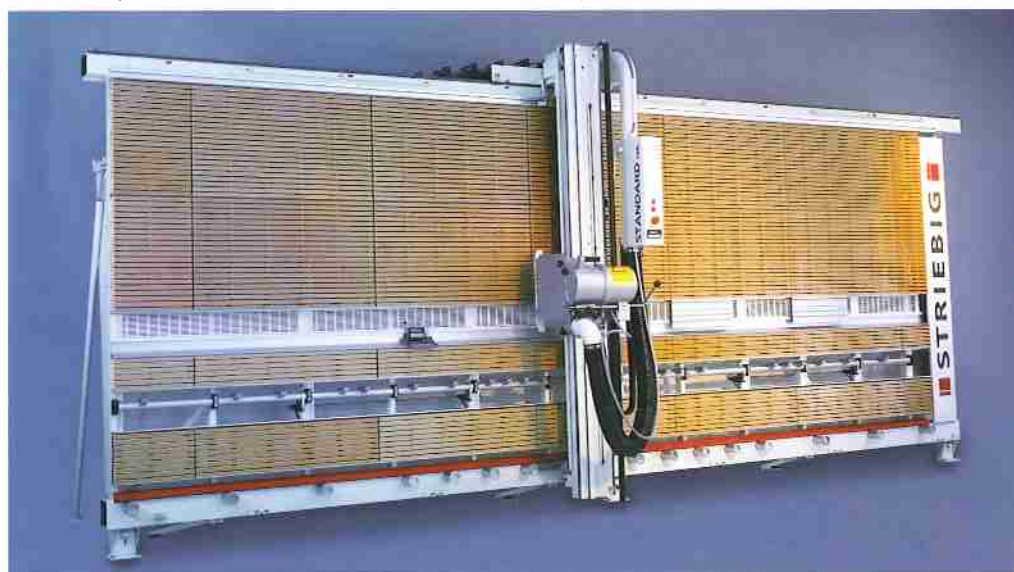
### Langlebigkeit und Stabilität für jahrzehntelangen Fertigschnitt

Selbsttragend, festverschweisst und mit gehärteten Führungen ausgestattet – das zeichnet den Sägerahmen der STANDARD schon immer aus. Dieser Rahmen, das Herzstück jeder Striebig-Plattensäge, wurde im Laufe der Jahre immer weiter verbessert. Die absolute Parallelität zwischen der oberen Führungsschiene, der Mittel- und der Rollenaufgabe sichert die Schnittpräzision über viele, viele Jahre. Striebig bietet Ihnen damit eine Investitionssicherheit, die nur noch selten zu finden ist.



### Saubere Luft im Doppelpack

Mit der integrierten TRK-Staubabsaugung erreichen wir Staubgrenzwerte von deutlich unter  $1\text{mg}/\text{m}^3$ . Die gültigen TRK-Richtwerte unterschreiten wir damit um mehr als 50%. Da wir aber um die hohe Staubsensibilität in vielen Unternehmen – besonders zum Beispiel im Baumarktbereich – wissen, bieten wir die STANDARD in zwei verschiedenen TRK-Ausführungen an.



Striebig STANDARD TRK1  
(Abb. enthält Sonderausstattungen)

# STANDARD – Die Universal-Klasse für alle Anwendungsgebiete

Der Name ist Programm: STANDARD – die Universal-Klasse für vertikale Plattensägen. Universell einsetzbar für die verschiedensten Plattenwerkstoffe. Span-, Acrylglas-, Verbund-, Kunststoff-, OSB- oder MDF-Platten, mit der STANDARD lassen sich all diese Werkstoffe präzise zuschneiden.

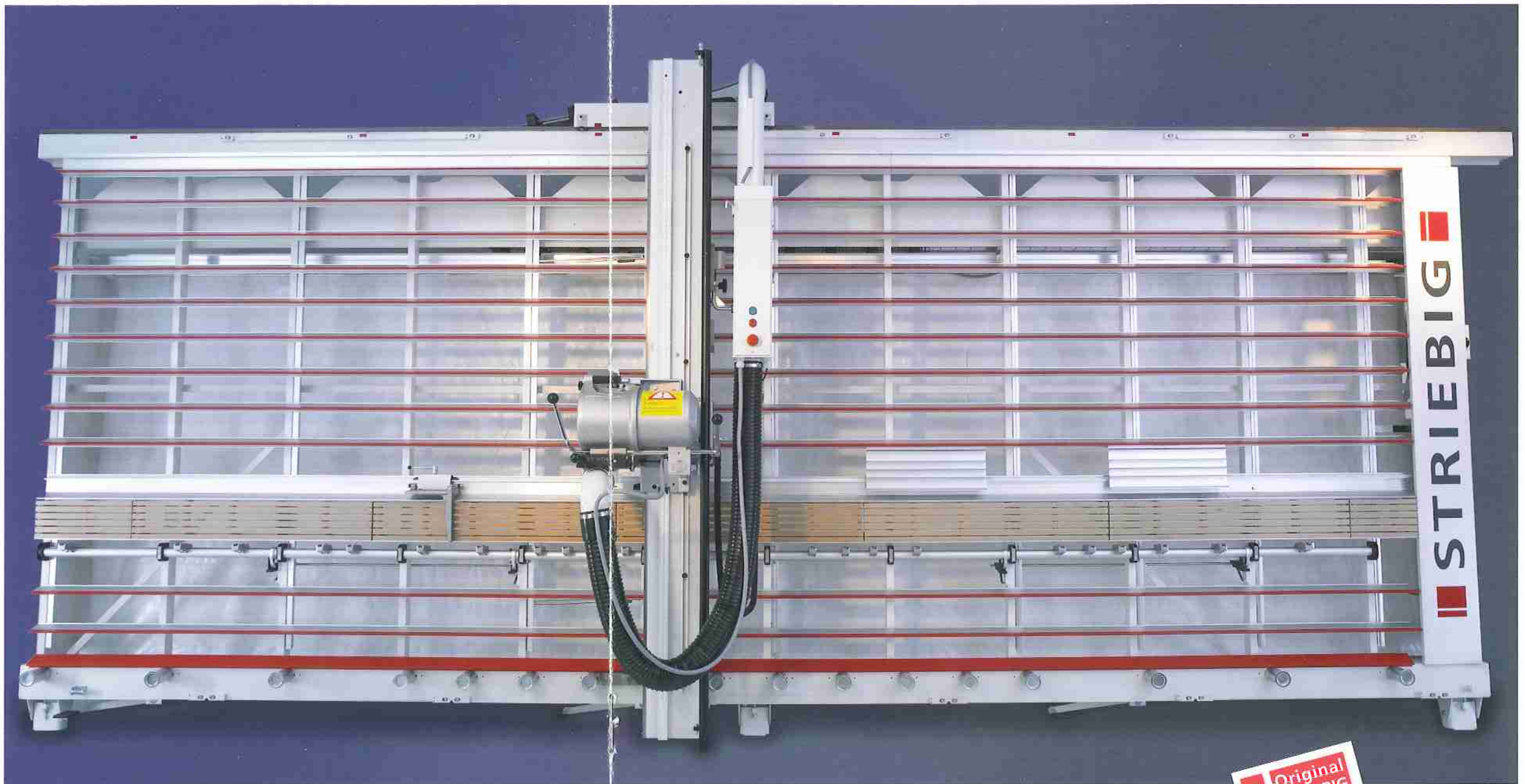
Universell in der Serienausstattung. Der eingebaute Streifenanschlag erleichtert den Wiederholschnitt, die Fixmasseinstellung bietet Bedienungssicherheit bei immer wiederkehrenden Massen.

Universell in der Ausführung. Bei der STANDARD bieten wir Ihnen zwei verschiedene Ausführungen: die TRK1 mit einer flächigen Auflagewand aus Birken-sperrholz und die TRK2 mit automatisch ausweichendem Alu-Lattenrost mit Kunststoff-Auflagen.



Der serienmäßig eingebaute Streifenanschlag mit Kanten schonender Rollenauflage erleichtert Wiederholschnitte.

Striebig STANDARD TRK2 (Abb. enthält Sonderausstattungen)



Swiss Made  
Original  
STRIEBIG  
No.1



STANDARD

# Universelle Vielfalt – wählen Sie Ihr Zubehör



Mit dem breiten Zubehörangebot können Sie Komfort und Leistungsfähigkeit Ihrer STANDARD ganz auf Ihre individuellen Anforderungen abstimmen. Bestimmen Sie selbst. Auch Sondermasse sind dank unserer hoch flexiblen Fertigung kein Problem. Lassen Sie sich beraten, wie Sie Ihre ganz individuelle STANDARD ausstatten oder bauen lassen.

STANDARD TRK1 mit EPS-Ausstattung.



STANDARD

### WSG – Gehrungen passgenau schneiden

Das Winkelschnittgerät WSG kann links und rechts neben jeder vertikalen Schnittstelle eingesetzt werden. Es ist einfach und schnell montiert. Mit der integrierten Mess-Skala kann die Werkstück-Kantenlänge stufenlos eingestellt werden. Der Zuschnitt mit dem WSG ist besonders rationell, da das einmal eingestellte Mass in allen Winkelseinstellungen exakt gehalten wird. Einsatzbereich: Platten bis zu 42 mm Stärke, exakte Winkel und Gehrungen von 0° bis 46°.



### Keine Angst vor kleinen Teilen

Die serienmässige Kleinteileauflage aus Aluminium hält die Werkstücke sicher und flutterfrei. Als Option ist die Kleinteileauflage auch in Holz-Ausführung lieferbar. Kleinteile können so in optimaler Arbeitshöhe ohne Schwierigkeiten bearbeitet werden.

### EPS – eintippen, fertig

Masse eintippen, fertig. Das elektronische Positioniersystem EPS positioniert den Längenanschlag auf 1/10 mm genau und stellt die Schnittmasse (bis zu 400 Werte) präzise ein. Das EPS hilft Fehler zu vermeiden (gerade bei Wiederhol-schnitten) und verringert dadurch den Verschnitt.



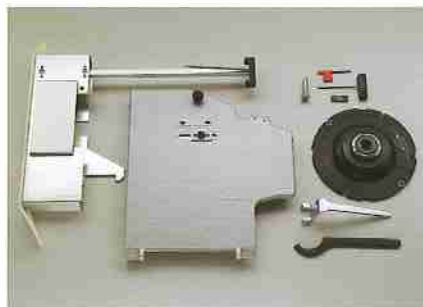
**Mittelaufgabe aus faserverstärkten Kunststoffen**

„High-End“-Raster aus faserverstärktem Kunststoff-Material bieten besonders empfindlichen Kantenmaterialien und Postforming-Kanten einen speziellen Schutz.



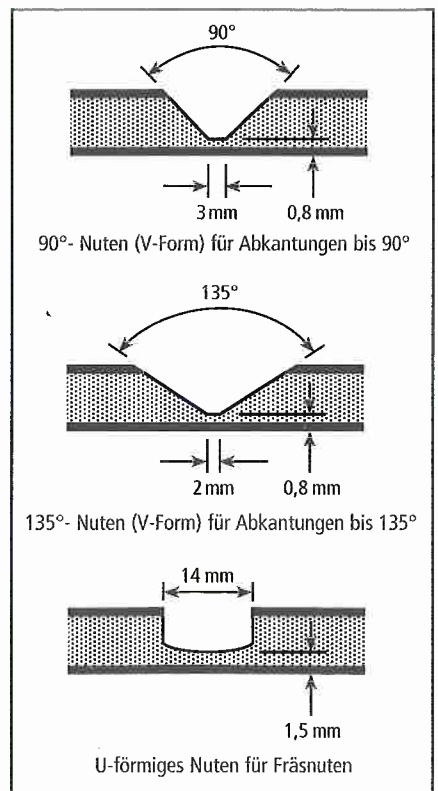
**Präzise auf den 1/10 mm**

Das Digitale-Mess-System DMS hat eine wählbare Anzeigegenauigkeit von 1,0/0,5 und 0,1 mm. Es ermöglicht ein schnelles und sehr komfortables Bedienen und spart jede Menge Zeit. Das System ist für Rollen- und Mittelaufgabe und auch für Streifenschnitte einsetzbar.



**Mehrwert für Ihren Betrieb: Nut- und Fräsarbeiten**

Nut- und Fräsarbeiten sind bei vielen Aufträgen unbedingt notwendig. Auf der STANDARD können diese Arbeiten problemlos ausgeführt werden. Sie können Holzwerkstoffe und Verbundplatten verarbeiten. Mit unseren unterschiedlichen Zubehörpaketen – Nutvorrichtung für Verbundplatten, Tiefenanschlag für Verstellnutwerkzeuge, Wendepplatten-Profilfräser und Wendepplatten-Verstellnuten – stellen Sie sich Ihr individuelles Zubehör für diese Arbeiten ganz einfach zusammen.



# Universelles Programm, universelles Arbeiten

- Optional
- S Standard

	STANDARD TRK1 Holzauflegeband	STANDARD TRK2 Alu-Lattenrost
Elektronisches Positioniersystem EPS	●	●
Digitales-Mess-System DMS	●	●
Winkelschnittgerät WSG	●	●
Kleinteileauflage Holz	●	●
Kleinteileauflage Aluminium (1 Paar)	S	S
Mittelauflage: Aluminium Raster	S	S
Mittelauflage: „High-End“-Raster aus synthetischen Werkstoffen	●	●
Nutvorrichtung für Verbundplatten	●	●
Tiefenanschlag für Verstellnutwerkzeug	●	●
Wendeplattenprofilfräser: U-Form/135°/90°	●	●
Wendeplatten-Verstellnuter	●	●
Motor mit 2 Drehzahlen	●	●
Betriebsstundenzähler	●	●
Sonderspannung	●	●
Tropenisolation	●	●
Gebremste Auflagenrollen	S	S
Pneumatisch gebremste Auflagenrollen	●	●
Schablonenstange	S	S
Streifenanschlag	S	S

Universal-Klasse heisst auch, dass mit einem umfangreichen Zubehörprogramm jede STANDARD auf die ganz speziellen Anforderungen Ihres Betriebes angepasst werden kann.

Digitales-Mess-System DMS und „High-End“-Raster aus synthetischen Werkstoffen erleichtern die tägliche Arbeit mit der STANDARD bzw. schützen besonders anspruchsvolle Plattenbeschichtungen bei der Verarbeitung.







CONTROL EVOLUTION STANDARD COMPACT

# Die überzeugenden Daten und Fakten der STANDARD

## Der Sägerahmen

- Selbsttragender, festverschweisster, verwindungssteifer Sägerahmen mit gehärteten Führungen
- Absolute Parallelität von Führungsschiene, Mittel- und Rollenauflage
- TRK2: automatisch ausweichender Alu-Lattenrost mit Kunststoff-Auflagen
- TRK1: flächige Auflegewand aus Birkenperrholz
- Integriertes Absaugsystem TRK, Staubgrenzwert deutlich unter 1mg/m<sup>3</sup>
- Aluminium Kleinteileauflage (1Paar) individuell einsetzbar
- 17-fache Rollenauflage mit 3 Bremspedalen
- 5,15m lange, geteilte Mittelauflage auf optimaler Arbeitshöhe mit verstellbaren Alu-Rastern

## Sägebalken

- Stabile, langlebige Sägebalken-Konstruktion
- Absolute Winkelgenauigkeit durch doppelte Verriegelung des Sägebalkens
- Eingebauter Streifenanschlag für Wiederholanschnitte
- Fixmasseinstellung für wiederkehrende Masse

## Motorlaufwagen und Sägeaggregat

- Robuste Lagerung des Motorlaufwagens sorgt für hohe Schnittpräzision
- Kompaktes, schwingungsfreies Sägeaggregat

Beratung · Verkauf · Service

STANDARD							
Typ	Abmessung in mm				Schnittbereich in mm		
	L	H	T1*	T2*	L	Hvert	Hhor
6224	6620	2893	1695	1331	5300	2240	2100
6216	6620	2809	1661	1325	5300	2160	2016
6168	6620	2333	1453	1285	5300	1680	1540
5224	5620	2893	1695	1331	4300	2240	2100
5216	5620	2809	1661	1325	4300	2160	2016
5168	5620	2333	1453	1285	4300	1680	1540
4224	4620	2893	1695	1331	3300	2240	2100
4216	4620	2809	1661	1325	3300	2160	2016
4168	4620	2333	1453	1285	3300	1680	1540
STANDARD TRK1/TRK2							
Gewicht der Säge TRK1	920 kg	Sägeblatt-Bohrung		30 mm*1			
Gewicht der Säge TRK2	850 kg	Sägeblatt-Drehzahl		4750 U/min			
Schnitttiefe	80 mm	2 Absaugstutzen Ø		100 mm			
Sägemotorleistung	5,5 kW	Anschlusswert		7,5kW			
Sägeblatt-Durchmesser	300 mm	Netzanschluss		3 x 400V/50Hz			
Sonderspannungen und Sonderfrequenzen auf Anfrage							
T1* - bei freistehender Montage · T2* - bei Wandmontage *1 mit 2 Nebenlöchern Ø 9 mm, Radius 30 mm							

- Mühelose Bedienung dank vollständig ausbalanciertem Sägeaggregat
- Starker, durchzugskräftiger 5,5 kW-Motor (7,5 PS)
- HM Kreissägeblatt 300/30 mm
- SUPERSILENT-System zur Dämmung der Motorgeräusche
- Elektromagnetische Motorbremse

(Alle Angaben beziehen sich auf die STANDARD Typ 6224)

## Steuerung

- Stern-Dreieck-Steuerung

## Design, Ergonomie

- Funktionelles, ergonomisches Design

\*TRK ist die Abkürzung für Technische Richt-Konzentration. Diese Werte gelten seit Juli 1998 und geben die Höchstwerte der Holzstaub-Konzentration am Arbeitsplatz an. Der TRK-Wert beträgt 2 mg/m<sup>3</sup> Gesamtstaub, bezogen auf den Arbeitszeit (Schicht)-Mittelwert von 8 Stunden. Der Anschluss an eine externe Staubabsaugung ist erforderlich. Zur Einhaltung der TRK-Richtwerte muss eine Absaugleistung von 20 m<sup>3</sup>/sec. gewährleistet sein.

Striebig AG  
Grossmatte 26  
CH-6014 Littau  
Tel. 0041(0)41 259 53 53  
Fax 0041(0)41 259 53 50  
www.striebig.com  
info@striebig.ch