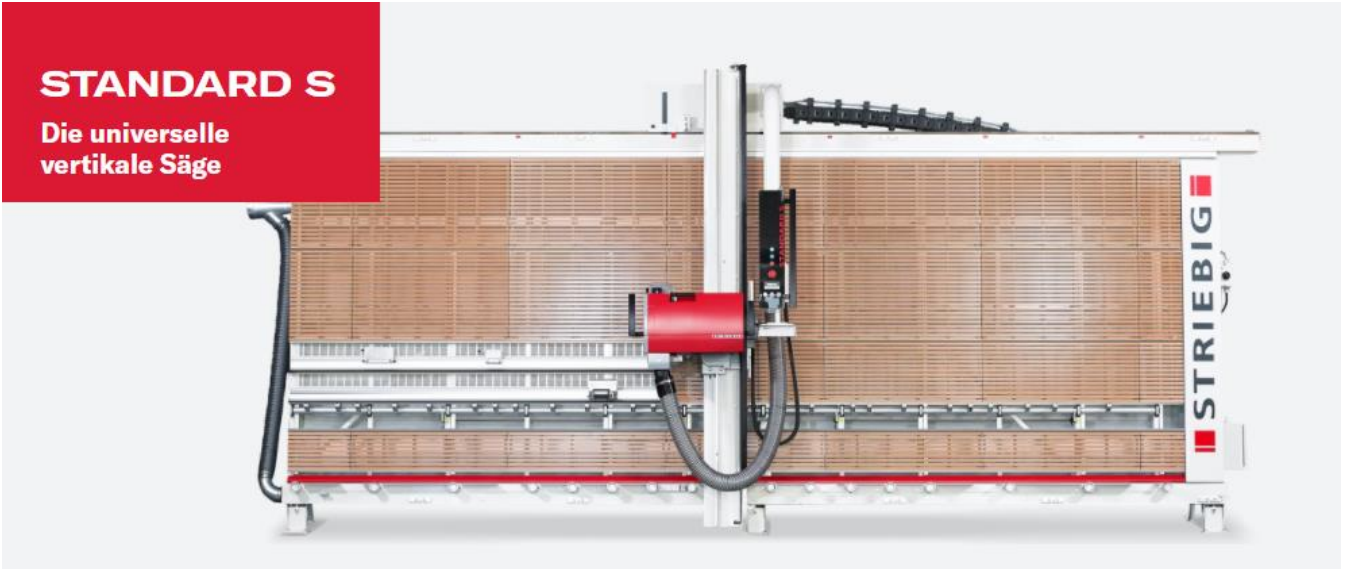


## STANDARD S

Die universelle  
vertikale Säge



## Die STRIEBIG STANDARD – die weltweit meistverkaufte vertikale Plattensäge

Die STANDARD S ergänzt diese Erfolgsgeschichte. Sie verbindet bewährtes mit neuer Technologie. Mit den beiden Versionen TRK1 und TRK2, sowie der empfehlenswerten Ausstattung mit dem attraktiven Comfort-Paket bietet sie vielfältige Möglichkeiten.

### Highlights der STRIEBIG STANDARD S

#### Die Legende lebt, der Name verpflichtet

Mit der STANDARD S wird die Erfolgsgeschichte von Striebig fortgesetzt. Beste Qualität der verarbeiteten Werkstoffe sowie eine einfache Bedienung sind mit der STANDARD S garantiert.

#### Vielseitigkeit trifft Herkunft

Mit der STANDARD S erschliessen wir handgeführten Sägen eine neue Nutzendimension.

Zwei Versionen, ein Comfort-Paket mit erweiterter Grundausstattung und über 20 zusätzliche Optionen und Zubehörkomponenten stellen die STANDARD S auf eine neue Stufe.



## Präzision dank Stabilität

Selbsttragend, festverschweisst und verwindungssteif, ist der Sägerahmen das Herzstück jeder STRIEBIG Plattensäge.

Obere Führungsschiene, Mittelaufgabe und Rollenaufgabe stehen absolut parallel zueinander. Dies sichert Ihnen eine langjährige Schnittpräzision und eine hohe Investitionssicherheit.



## Comfort-Paket

Die empfehlenswerte Comfort-Ausstattung (optional)

- Pneumatische Klemmung Motorlaufwagen
- Digitales Messsystem DMS-Y, inkl. Feineinstellung
- Pneumatisch gebremste Auflagerollen
- Laser-gestützte Anzeige des horizontalen Schnittes



## Die universelle vertikale Säge

Präzision trifft Komfort. Funktionen der STANDARD S wurden konsequent erweitert. Mit dieser Holzbearbeitungsmaschine erreichen handgeführte Sägen eine neue Nutzendimension.

## Serienausstattung

### Umfassende Serienausstattung

- Massiver, selbsttragender, fest verschweisster, verwindungssteifer Sägerahmen
- Stabile, langlebige Sägebalken-Stahlkonstruktion
- Robuste Lagerung des Motorlaufwagens sorgt für hohe Schnittpräzision
- Starker, durchzugskräftiger 5.5 kW -Motor (7.5 PS)
- TRK-Staubabsaugung
- Modell TRK 1 mit automatisch ausweichender Holz-Auflagewand
- Modell TRK 2 mit automatisch ausweichender Alu-Lattenrost und Kunststoff-Auflagen
- Vorrichtung für Wandmontage
- 17-fache Rollenaufgabe mit 3 Bremspedalen (Modell 6224)
- Streifenanschlag für Wiederholschnitte
- Programmnockentaster für wiederkehrende Masse
- Kleinteileaufgabe Holz
- Supersilent Schalldämmung zur Reduktion der Sägeblattgeräusche
- Elektromagnetische Motorbremse

## Technische Daten

Gewicht der Säge	ca 1.100 kg
Schnitttiefe	80 mm
Sägemotorleistung	5,5 kW (7,5 PS)
Sägeblatt-Durchmesser	300 mm
Sägeblatt-Bohrung	30 mm *1
Emissionsschalldruckpegel am Arbeitsplatz L <sub>pA</sub>	83 dB *2
Sägeblatt-Drehzahl	4800 U/min
1 Absaugstutzen	ø 140 mm
Druckluftanschluss	6-10 bar *3
Anschlusswert	7,5 kW
Netzwerkanschluss	3 x 400 V / 50 Hz

\*1 mit 2 Nebenlöchern Ø 9 mm, Radius 30 mm ·

\*2 Messnormen und Emissionswerte nach EN 1870-14, Messunsicherheitszuschlag K= 4dB (A).

\*3 Druckluftanschluss nur für Optionen erforderlich (Alle Angaben beziehen sich auf die STANDARD S Typ 6224)

### Für alle Maschinen gilt:

Leistungsfähige TRK-Staubabsaugung deutlich unter 2 mg/m<sup>3</sup>. Zur Einhaltung der TRK-Richtwerte muss eine Absaugleistung von 20 m<sup>3</sup>/sec. (Unterdruck ca. 1400 Pa. / COMPACT ca. 1470 Pa) am Anschlussstutzen gewährleistet sein.

### Technischer Hinweis:

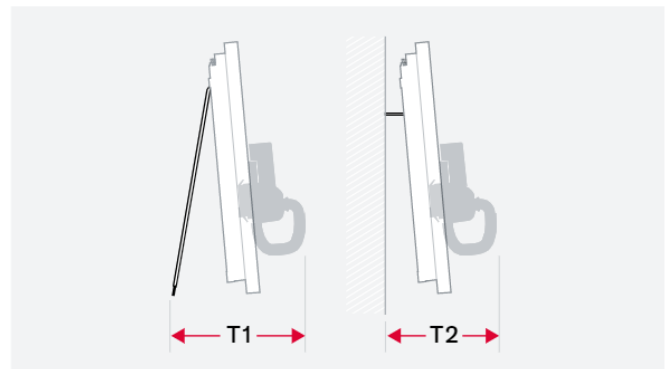
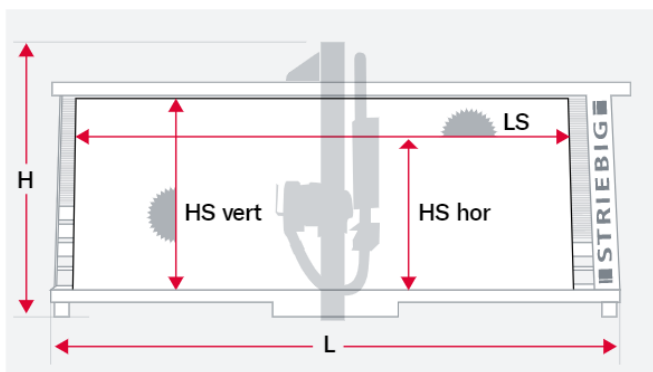
Zulässige Umgebungstemperatur mind: + 5° / max. + 40° Celsius

Relative Luftfeuchtigkeit: 19 - 95% ohne Kondensation

Bei Netzschwankungen grösser +/- 10% zur Nennspannung muss am Einsatzort ein Spannungskonstanthalter eingebaut werden.

Die technischen Daten stellen Richtwerte dar.

Änderungen infolge Weiterentwicklungen behalten wir uns vor.



### Abmessung in mm

Typ	L	H	T1 frei	T2 Wand
6224	6626	3055	1766	1383
6216	6626	2971	1730	1376
6168	6626	2497	1525	1334
5224	5626	3055	1766	1383
5216	5626	2971	1730	1376
5168	5626	2497	1525	1334
4224	4626	3055	1766	1383
4216	4626	2971	1730	1376
4168	4626	2497	1525	1334

### Schnittbereich in mm

Typ	LS	HS vertikal	HS horizontal
6224	5300	2240	2100
6216	5300	2160	2016
6168	5300	1680	1540
5224	4300	2240	2100
5216	4300	2160	2016
5168	4300	1680	1540
4224	3300	2240	2100
4216	3300	2160	2016
4168	3300	1680	1540