

Strömungsrichtung



Einsatzbereich: Zuluftgeräte finden überall dort Anwendung, wo einem Raum große Luftmengen in kurzer Zeit zugeführt und erhitzt werden müssen. Besonders für den Einsatz in ex-geschützten Räumen, wie z. B. in Spritzräumen und Abdunstzonen, sind die Schuko-Zuluftgeräte der Baureihe WZL geeignet.

Filterteil mit herausziehbarem Schubfilter, Filtermatte der Güteklasse EU 3.

Erhitzerteil mit herausziehbarem Wärmeaustauscher aus Kupferrohren und Alulamellen mit an der Bedienungsseite herausragenden Anschlußrohren für Vor- und Rücklauf des Heizmediums.

Heizmedium: Warmwasser, PWW 90/70° C oder auf Anfrage Niederdruckdampf NDD.

Ventilator mit eingebautem, doppelseitig saugendem Radialventilator in verzinkter Ausführung. Das Laufrad ist statisch und dynamisch ausgewuchtet. Die Lagerung der Welle erfolgt in geräuscharmen kräftigen Wälzlagern. Der Antrieb über einen Drehstrom-Normmotor mit Keilriemen ist mit dem Ventilator auf einem Grundrahmen schwingungsfrei befestigt. Der Druckstutzen des Ventilators ist durch eine elastische Verbindung mit dem Gehäuse verbunden.

Antrieb: Drehstrommotor nach IEC-Norm und VDE, explosionsgeschützte Ausführung, Schutzart IP 54, Zündgruppe G 3, Spannung 380/220 Volt oder 380 V Δ , 50 Hz, 1500 1/min, Bauform B 3.

Auf Wunsch polumschaltbar oder stufenlos regelbar.

Riemenantrieb: Hochleistungs-Schmalkeilriemen nach DIN, ölbeständig, elektrisch leitfähig, max. Umgebungstemperatur ca. + 70° C, staubunempfindlich, Riemenspannung durch Spanschielen mit Riemenspanner.

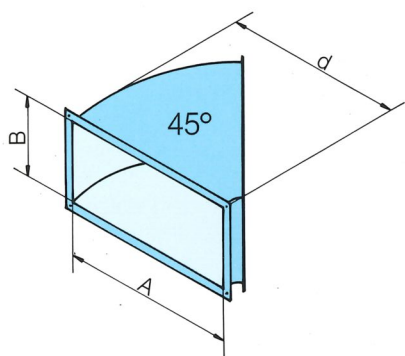
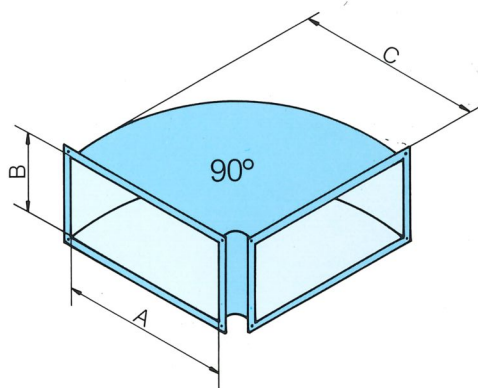
Bedienungstüren: Die Bedienungs- und Wartungstüren sind doppelwandig ausgeführt und zwischen den Wänden mit einer unbrennbaren Glasfaserfilzmatte isoliert. Die Abdichtung gegenüber dem Rahmenteil erfolgt mittels eines breiten, selbstklebenden Zellgummistreifens, der auch höheren Drücken standhält. Zugang zu den Geräten gewährleisteten Klemmverschlüsse, die nur mit Hilfe von Spezialschlüsseln zu öffnen sind.

Isolierte Frontplatten: Ebenso wie die Verkleidungsplatten sind auch die Frontklappen am Ausblas- und Ansaugstutzen bei jedem Gerät isoliert. Die Isolierung erfolgt mit halbfesten Isolierplatten aus Glasfaser, einseitig mit Glasfaservlies kaschiert und mit Neopren schwarz beschichtet.

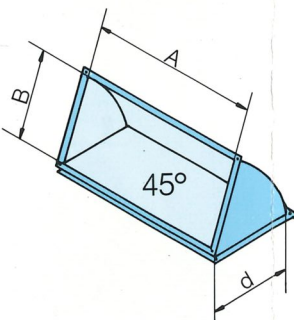
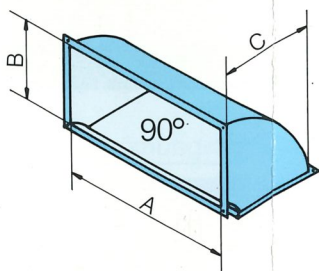
Steuerung: Das Zuluftgerät wird ohne elektrische und wärmetechnische Steuerung geliefert. Da die örtlichen Gegebenheiten bei der Planung berücksichtigt werden müssen, kann an dieser Stelle nicht auf einen konkreten Fall eingegangen werden. Es ist aber möglich, sowohl die Wassertemperatur im Gerät als auch die Lufttemperatur im Zuluftkanal mit geeigneten Steuereinrichtungen zu regeln. Ein genaues Angebot erstellen wir auf Anfrage.

„Zuluftgeräte mit Heizregister“ Baureihe WZL und Bauteile für Zuluftanlagen

Bogen horizontal



Bogen vertikal



Bauteil		Art.-Nr.
Bogen 90° vertikal	750 × 480/640 (A × B/C)	340 80
	1000 × 480/640 (A × B/C)	350 80
	1000 × 710/850 (A × B/C)	380 80
	1480 × 250/400 (A × B/C)	361 05
	1480 × 710/850 (A × B/C)	390 80
Bogen 45° vertikal	750 × 480/550 (A × B/d)	341 00
	1000 × 480/550 (A × B/d)	351 00
	1000 × 710/610 (A × B/d)	381 00
	1480 × 250/340 (A × B/d)	361 00
	1480 × 710/610 (A × B/d)	391 00

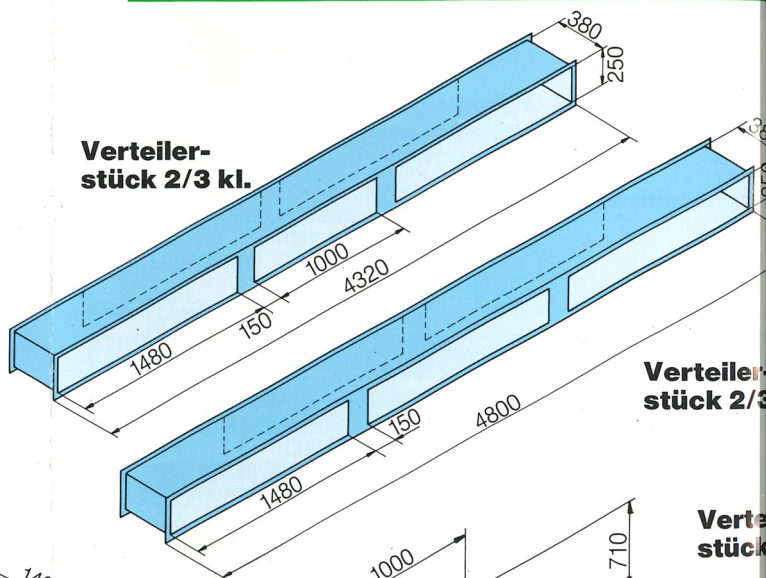
Zuluftdecke

Bauteil		Art.-Nr.
Verteilerstück 1/2		341 80
Verteilerstück 2/3 kl.		341 90
Verteilerstück 2/3		342 00
Übergang	750 × 480 – 1480 × 250	341 60
Übergang	1000 × 480 – 1480 × 250	341 70
Übergang	1000 × 710 – 1480 × 250	342 60
Übergang	1000 × 710 – 2 × 1480 × 250	342 70
Feinfiltereinheit	1480 × 250	341 50
Feinfilter	1000 × 250	342 10
Endplatte für Feinfilter		341 51
Kanalhalterung		361 30
Ersatzfiltermatte	1110 × 405 × 20	361 60

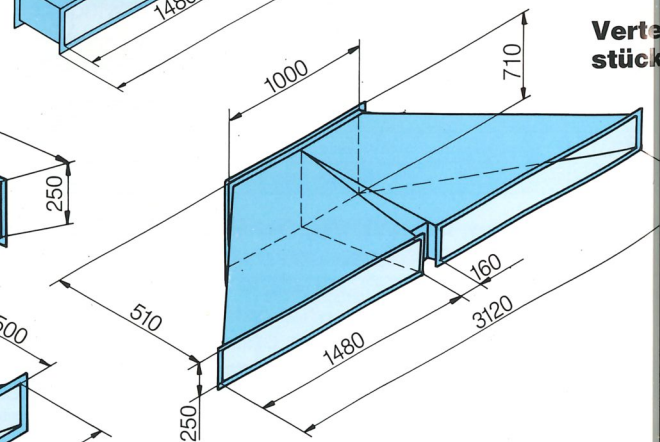
Kanalbögen

Bauteil		Art.-Nr.
Bogen 90° horizontal	750 × 480/ 900 (A × B/C)	340 900
	1000 × 480/1130 (A × B/C)	350 900
	1000 × 710/1150 (A × B/C)	380 900
	1480 × 250/1700 (A × B/C)	361 070
	1480 × 710/1615 (A × B/C)	390 900
Bogen 45° horizontal	750 × 480/ 830 (A × B/d)	341 100
	1000 × 480/1070 (A × B/d)	351 100
	1000 × 710/ 815 (A × B/d)	381 100
	1480 × 250/1220 (A × B/d)	361 080
	1480 × 710/1150 (A × B/d)	391 100

Verteilerstück 2/3 kl.

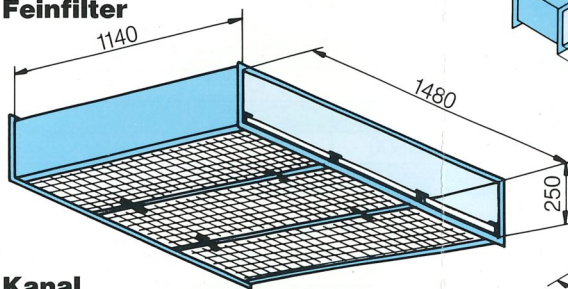


Verteilerstück 2/3

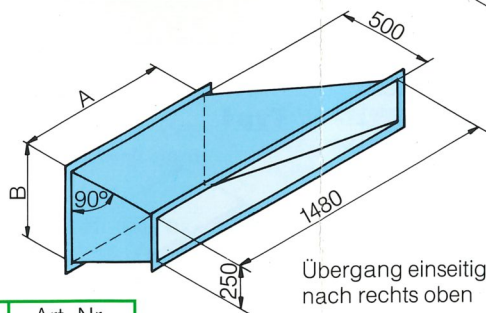
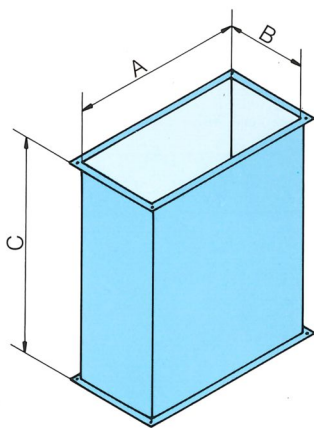


Verteilerstück

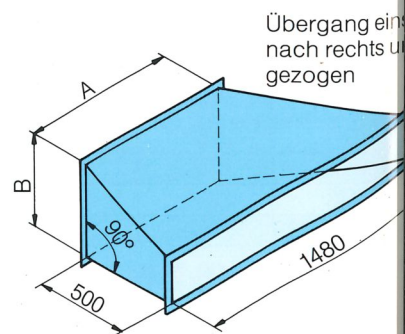
Feinfilter



Kanal



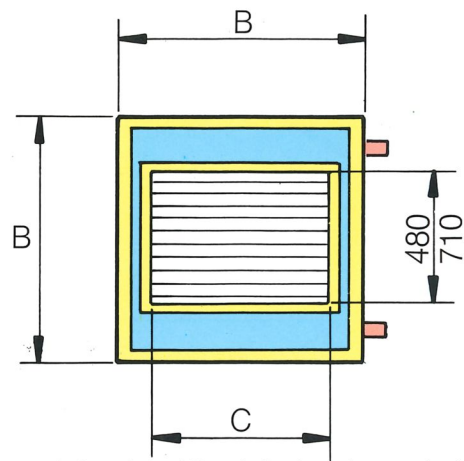
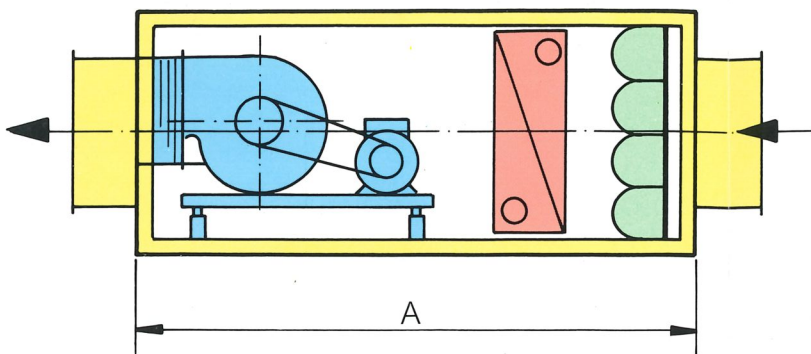
Übergang einseitig nach rechts oben gezogen



Übergang einseitig nach rechts unten gezogen

Kanäle

Bauteil		Art.-Nr.
Kanal	750 × 480/1250 (A × B/C)	340 700
Kanal	1000 × 480/1500 (A × B/C)	350 700
Kanal	1480 × 250/1000 (A × B/C)	361 040
Kanal	1000 × 710/1515 (A × B/C)	380 700
Kanal	1480 × 710/1515 (A × B/C)	390 700



Um das Heizregister im Zuluftgerät vor Frostschäden zu schützen, geben wir folgende Empfehlungen:

- a) Auf der Zuluftseite ist nach dem Wetterschutzgitter eine selbsttätig arbeitende oder motorisch gesteuerte Jalousie einzubauen.
- b) Das Heizregister muß ständig von ausreichend warmem Wasser durchgespült werden. Bei Frostgefahr auch dann, wenn die Zuluftanlage nicht arbeitet. (Umwälzpumpe darf nicht abgeschaltet werden.)

Auf ausreichend leistungsstarke Umwälzpumpen für das Heizmedium ist unbedingt zu achten.

- c) Ein Thermostat (Frostschutzthermostat) ist so in die Anlage ein-

- d) zubauen, daß auf der Warmluftseite, also nach dem Heizregister, im Kanal die Lufttemperatur ständig abgefühlt wird.
- d) Sinkt auf dieser Seite die Lufttemperatur unter +6° C, muß der Ventilator des Zuluftgerätes abgeschaltet und der Zuluft- und Abluftstrom unterbrochen werden.
- e) Bei niedrigeren Temperaturen an der Meßstelle als +6° C kann davon ausgegangen werden, daß der Kaltluftstrom bzw. die zu überbrückende Temperaturdifferenz zu groß ist und das Heizregister auskühlt, vereist und platzt.

Bauteil	Art.-Nr.
Frostschutzthermostat, nicht ex-gesch.	518 300

Technische Daten

Art.-Nr.	Typ WZL	Motorleistung 1500 ¹ /min [kW]	Volumenstrom V [m ³ /h]	Druckdifferenz Pext. [Pa]	Wärmeleistung t _{LE} = -15° C t _{LA} = +22° C		wasserseitiger Widerstand Δt = 20° C		Rohranschluß VL/RL
					[kcal/h]	[kW]	[mWS]	[kPa]	
518 020	45	2,5	4 500	150	49 966	58,1	0,3	3,0	1"
519 010	55	2,5	5 500	150	60 500	71	0,2	2,0	1 1/4"
519 020	65	2,5	6 500	150	71 500	84	0,4	4,0	1 1/4"
518 040	72	3,6	7 200	150	79 980	93	0,5	5,0	1 1/4"
518 050	89	2,5	8 900	150	98 900	115	0,6	6,0	2"
518 060	110	3,6	11 000	150	122 120	142	0,9	9,0	2"
518 070	138	3,6	13 800	150	153 080	178	1,1	11,0	2"
518 080	178	6,8	17 800	150	197 800	230	1,6	16,0	2"
519 050	210	7,5	21 000	150	233 060	271	0,2	2,0	2 1/2"
519 060	240	11,0	24 000	150	266 600	310	0,29	2,9	2 1/2"
519 070	260	11,0	26 000	150	288 960	336	0,29	2,9	2 1/2"

Abmessungen: ACHTUNG! Bei WZL 210, 240 und 260 Höhenmaß „B“ + 100 mm.

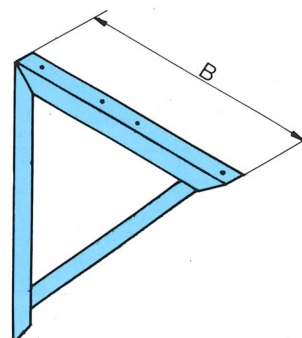
Typ WZL	Länge A [mm]	Breite/Höhe B [mm]	C [mm]	Gewicht ca. [kg]
45	1550	675	750	172
55	1700	880	750	258
65	1700	880	750	258
72	1700	880	750	258
89	1950	1090	1000	379
110	1950	1090	1000	389
138	2250	1290	1000	582
178	2250	1290	1000	616
210	2350	1490	1000	659
240	2350	1490	1000	691
260	2350	1490	1000	691

ACHTUNG: Bei der Bestellung ist die Strömungsrichtung, von der Bedienungsseite gesehen, anzugeben, links oder rechts. Das Gerät ist so zu montieren, daß an der Bedienungsseite alle Türen voll aufgehen und das Filterteil gewechselt werden kann.

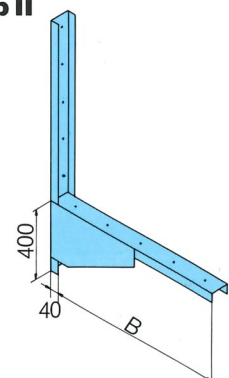
Konsolen

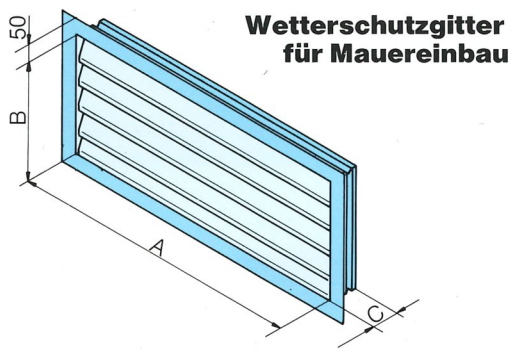
Bauteil	Art.-Nr.
Paar Konsolen für Zuluftgerät (Typ... für WZL...)	518 800

Typ I



Typ II

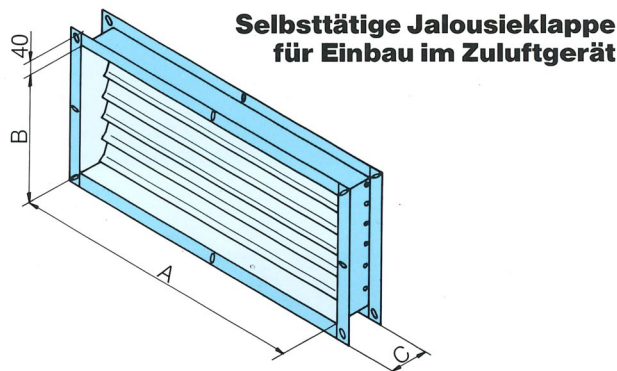




Wetterschutzgitter für Mauereinbau

A × B	für Kanal	C
800 × 500	750 × 480	80
1000 × 420	1000 × 480	80
1000 × 758	1000 × 710	80
1500 × 758	1480 × 710	80

Bauteil	Art.-Nr.
Wetterschutzgitter 800 × 500	518 600
Wetterschutzgitter 1000 × 500	518 700
Wetterschutzgitter 1000 × 758	516 700
Wetterschutzgitter 1500 × 758	516 800

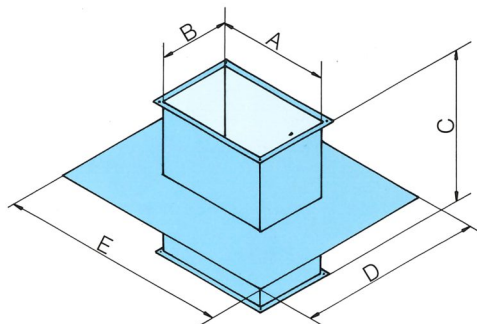


Selbsttätige Jalousieklappe für Einbau im Zuluftgerät

A × B	für Kanal	C
600 × 430	750 × 480	120
1000 × 430	1000 × 480	120
1000 × 675	1000 × 710	120

Bauteil	Art.-Nr.
Jalousieklappe 600 × 430	518 400
Jalousieklappe 1000 × 430	518 500
Jalousieklappe 1000 × 680	520 000

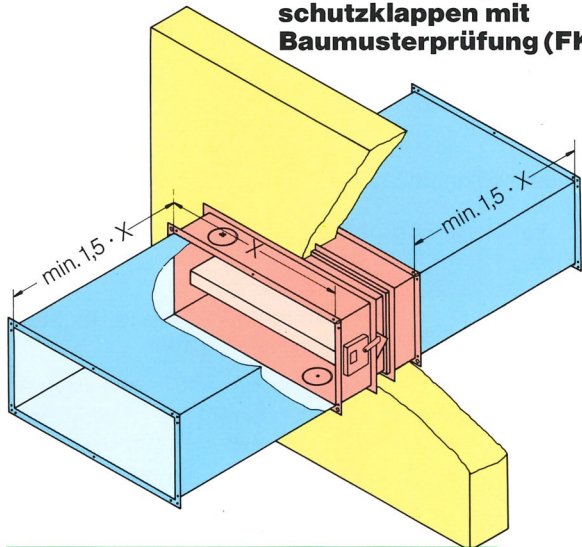
Kanaldachdurchführung, Dachneigung angeben!
Dachneigung an Seite A oder B



A × B	C	D	E
750 × 480	500	780	1050
1000 × 480	1000	780	1300
1000 × 710	1515	1010	1300
1480 × 710	1515	1010	1780

Bauteil	Art.-Nr.
Dachdurchführung 750 × 480	341 110
Dachdurchführung 1000 × 480	351 110
Dachdurchführung 1000 × 710	381 400
Dachdurchführung 1480 × 710	391 400

**Feuersicherungs-
schutzklappen mit
Baumusterprüfung (FK 90)**



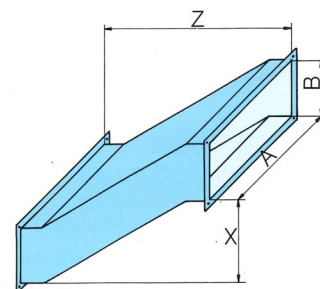
		Mauerdurchbruch		
		A [mm]	B [mm]	C [mm]
für Kanal [mm]	750 × 480	910	600	500
	1000 × 480	1120	600	500
	1000 × 710	1120	830	500
	1480 × 710	1620	830	500

Die Absperrvorrichtungen der Widerstandsklassen K 90 müssen beiderseits mit Lüftungsleitungen aus nichtbrennbaren Baustoffen verbunden sein, deren Öffnungen vom Klappengehäuse mindestens um das 1,5fache der größten Seitenlänge der lichten Querschnittsabmessung der Lüftungsleitung am Klappengehäuse entfernt sind. Andernfalls haben die Absperrvorrichtungen nur die Widerstandsklasse K 30.

Bauteil	Art.-Nr.
Feuerschutzklappe 750 × 480	340 600
Feuerschutzklappe 1000 × 480	350 600
Feuerschutzklappe 1000 × 710	380 600
Feuerschutzklappe 1480 × 710	390 600
Endschalter für FS-Klappe	361 700

Kanalversatzstück

Bei Bestellung Versatz (Maß X) und max. Länge (Maß Z) angeben



Bauteil	Art.-Nr.
Versatzstück 750 × 480 (A × B)	341 120
Versatzstück 1000 × 480 (A × B)	351 020
Versatzstück 1000 × 710 (A × B)	381 500
Versatzstück 1480 × 710 (A × B)	391 600

Schuko

absaugen · filtern · fördern · brikettieren · zerkleinern

H. Schulte-Südhoff GmbH
49193 Bad Laer, Auf der Wittenburg,
 Heinrich Schulte-Südhoff GmbH + Co. KG
97476 Knetzgau, Industriestraße 22,
 H. Schulte-Südhoff GmbH + Co. KG
88348 Saulgau, Mackstraße 18,
 Schulte-Südhoff Umwelttechnik GmbH + Co. KG
14959 Trebbin, Zossener Straße 4,
 H. Schulte-Südhoff GmbH + Co. KG
55481 Kirchberg, Gewerbegebiet an der B 421, Tel. (067 63) 501, Fax (067 63) 504

Tel. (054 24) 806-0, Fax (054 24) 806-80
 Tel. (095 27) 70 31, Fax (095 27) 73 34
 Tel. (075 81) 49 91, Fax (075 81) 15 98
 Tel. + Fax (033 731) 80 86 9