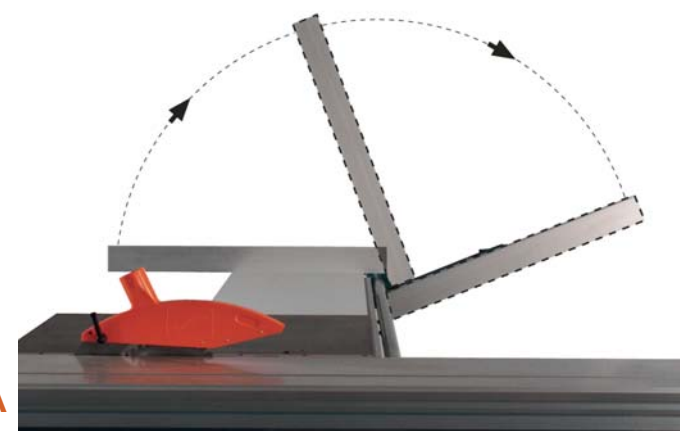


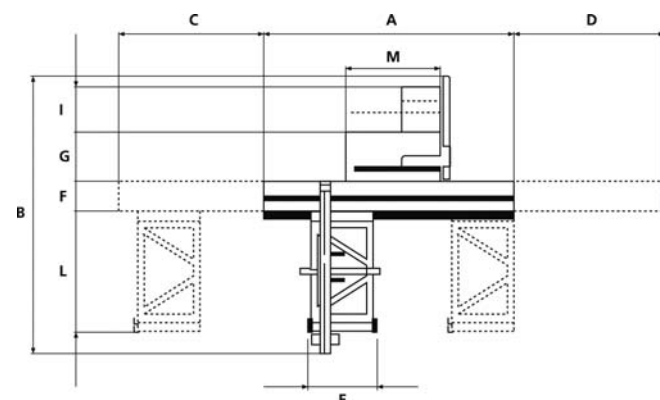
5



6A



mod.	A	B	h	C	D	E	F	G	I	L	M
SI 3000	3300	3400	860	1800	1800	680	300	560	850	1320	860



I 4 Squadra del piano aggiunto

La squadra del piano aggiunto ha un profilo di grande sezione con lettura della misura su aste metriche pantografate di precisione ed è inclinabile rapidamente da +45° a -45°, grazie al bloccaggio rapido ed ai riferimenti fissi ogni 5 gradi ed a 22°30'.

GB 4 Extension table fence

The fence on the extension table has a large section profile and measurement reading off precision etched metric bars with rapid tilting from +45° to -45°, by means of a quick locking system and fixed references every 5 degrees and at 22°30'.

D 4 Anschlag des Hilfstisches

Der Anschlag des Hilfstisches hat ein breites Profil mit Maßanzeige an geformten Präzisionsmetermaßen und läßt sich dank der Schnellarretierung und den alle 5° vorgesehenen festgelegten Bezügen und den Bezügen bei 22°30' rasch von +45° bis -45° neigen.

F 4 Equerre du plan supplémentaire

L'équerre du plan supplémentaire a un profil à section large avec lecture par tiges métriques de précision. Son inclinaison rapide (de +45° à -45°), a lieu grâce à un blocage rapide et à des références se trouvant tous les 5 degrés et à 22°30'.

E 4 Escuadra de la mesa adicional

La escuadra de la mesa adicional tiene un perfil de gran sección con lectura de la medida mediante varillas métricas pantografiadas de precisión y rápidamente inclinable de +45° a -45°, gracias al bloqueo rápido y a las referencias fijas cada 5 grados y a 22°30'.

RU 4 Угольник дополнительного стола

Угольник дополнительного стола имеет профиль большого сечения со считыванием размера на пантографных высокоточных линейках. Угольник легко регулируется от +45° до -45° благодаря быстрой блокировке и фиксированным меткам, которые располагаются через каждые 5° а также под углом 22°30'.

tecnica



6B



I 6 Guida sega 6A-6B

La guida sega, con regolazione micrometrica, scorre su barra in acciaio rettificata ed è facilmente escludibile dal piano di lavoro ruotandola, nel caso sia necessario sezionare pannelli di grandi dimensioni.

GB 6 Saw guide 6A-6B

The saw guide, with micrometric adjustment, slides along aluminium profiles by means of wheels and can easily be excluded from the work table, by rotation, for sawing large sized panels.

D 6 Sägeführung 6A-6B

Die Sägeführung mit Feineinstellung läuft auf einer geschliffenen Stahlschiene und lässt sich einfach von der Arbeitsfläche durch Drehen entfernen, wenn große Platten gesägt werden sollen.

F 6 Guide lame 6A-6B

La guide lame avec réglage micrométrique coulisse le long d'une barre en acier rectifié et est facilement escamotable, sur le plan de travail. Il est possible de tourner cette guide lorsqu'il faut couper des pièces de grande taille.

E 6 Guía sierra 6A-6B

La guía de la sierra, con regulación micrométrica, se desliza sobre barra de acero rectificada y de fácil exclusión desde la mesa de trabajo girándola, en el caso que sea necesario cortar tableros de grandes dimensiones.

RU 6 Направляющая пилы 6A-6B

Направляющая пилы с микрометрической регулировкой движется по шлифованной стальной штанге и легко удаляется с рабочей поверхности путем откидывания, в том случае, если возникнет необходимость обрабатывать панели больших размеров. По дополнительному заказу.

I 5 Gruppo lama sega

Il sollevamento manuale della lama sega scorre su guide prismatiche di precisione, mentre l'inclinazione da 90° a 45° avviene tramite volantino con visore gravitazionale posto in posizione frontale per facilitare la regolazione.

GB 5 Saw blade unit

The manual saw blade up-feed runs on precision prismatic guides, while tilting from 90° to 45° is achieved by a handwheel with a gravitational readout located at the front for easy adjustment.

D 5 Sägeblattaggregat

Die manuelle Anhebung des Sägeblatts gleitet auf prismatischen Präzisionsführungen, hingegen die Neigung von 90° bis 45° erfolgt durch ein Handrad mit Schweresichtgerät, das zur leichteren Einstellung vorne angebracht ist.

F 5 Groupe lame scie

Le dispositif de soulèvement manuel de la lame scie coulisse sur des guides prismatiques de précision et l'inclinaison (de 90° à 45°) a lieu par volant à main avec affichage gravitationnel, le tout en position frontale afin de simplifier les réglages.

E 5 Grupo hoja sierra

La elevación manual de la hoja sierra se desliza sobre guías prismáticas de precisión mientras con inclinación de 90° a 45° se realiza mediante volante con visor gravitatorio colocado en posición delantera para facilitar su regulación.

RU 5 Распиловочный узел

Поднятие полотна пилы происходит вручную по высокоточным призматическим направляющим, а наклон от 90° до 45° достигается с помощью махового колеса и гравитационного индикатора, расположенного на передней панели для облегчения регулировки.