

# Türzargenbearbeitungsmaschine



Optimat | profi line | power line

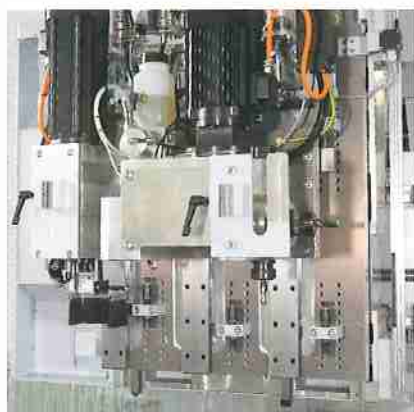
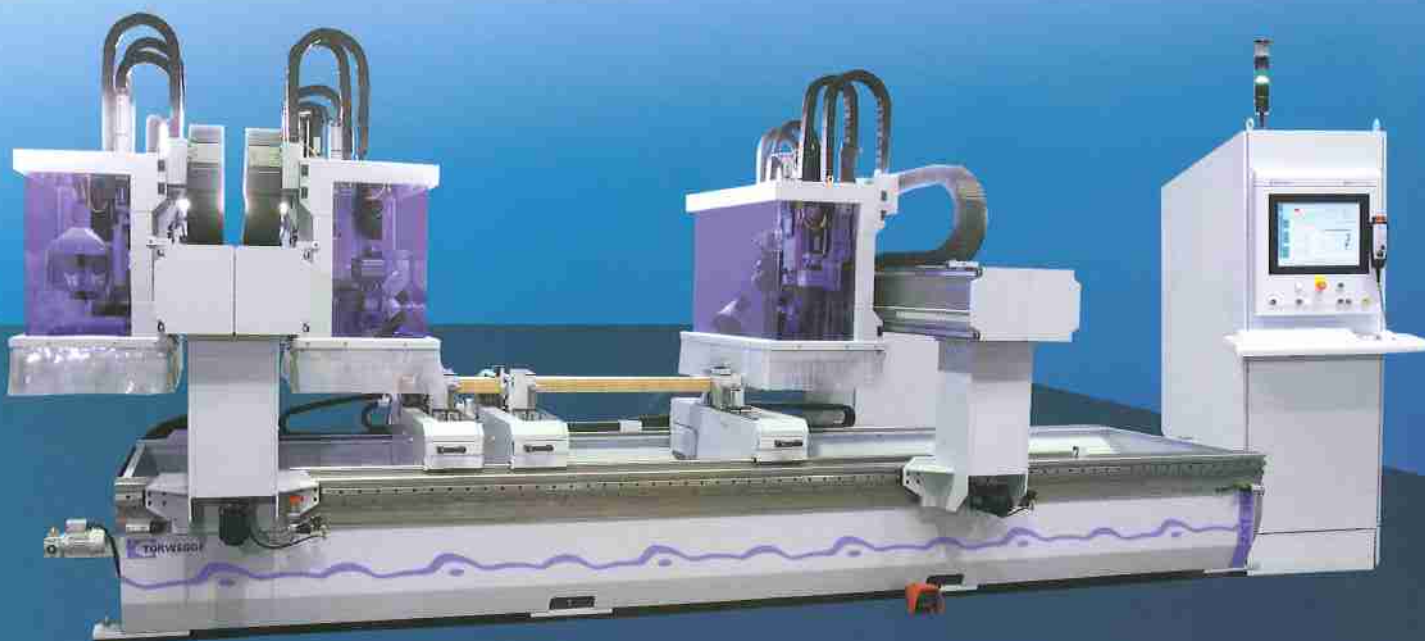
[www.hoechsmann.com](http://www.hoechsmann.com)



# ZKT 300

## Türzargenbearbeitung für höchste Anforderungen und Ansprüche

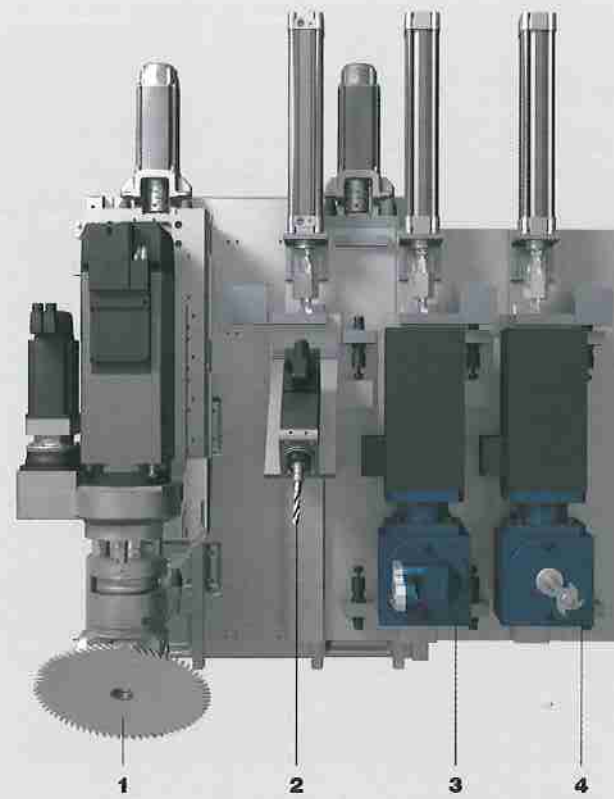
Die ZKT 300 wurde zur Bearbeitung von Türzargen für kleine und mittlere Stückzahlen konzipiert. Je nach Bestückung mit entsprechenden Fahrständern und Aggregaten kann die Endenbearbeitung mit einem umfahrenden und somit ausrissfreiem Sägeschnitt unter 45° oder 90° vorgenommen werden. Konstruktive Fräs- oder Bohrbearbeitungen für alle erforderlichen Eckverbindungen von Türzargen werden durch die modulare Bauweise der ZKT 300 sichergestellt. Desweiteren ist es in einer Aufspannung möglich, die Fräs- bzw. Bohrbearbeitung für Beschläge einerseits sowie Fräsarbeiten für Schließbleche andererseits vorzunehmen. Die Aufspannung der Zarge mit Sichtseite nach oben gewährleistet eine optimale und beschädigungsfreie Bearbeitung.



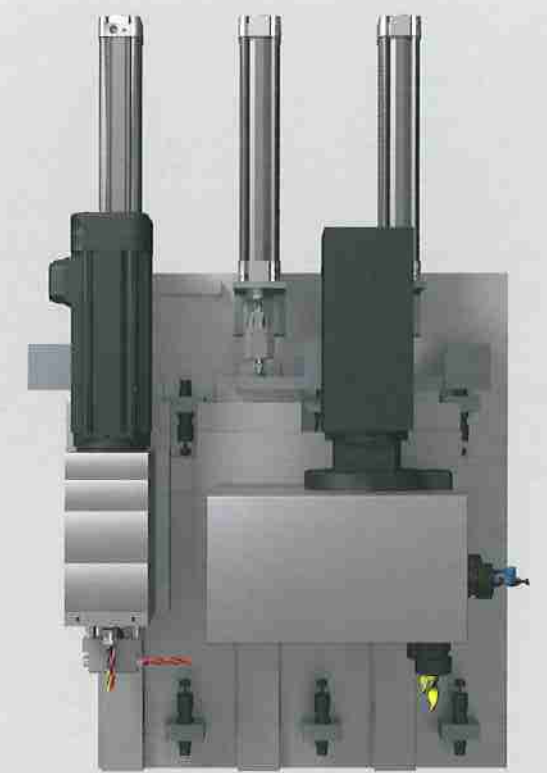
Aggregateträger  
Band- und Schließblechbearbeitung

- für Blockzargen
- für Umfassungszargen
- flexible Bestückung der Fahrständer
- Bearbeitung aller erforderlichen Fräsungen und Bohrungen möglich
- komplette Zargenelementbearbeitung in einer Aufspannung möglich
- integriertes Sicherheitskonzept
- intelligentes Absaugsystem (Ressourceneffizienz)
- Flex 5 Sägeaggregat
- Graphische Bedieneroberfläche

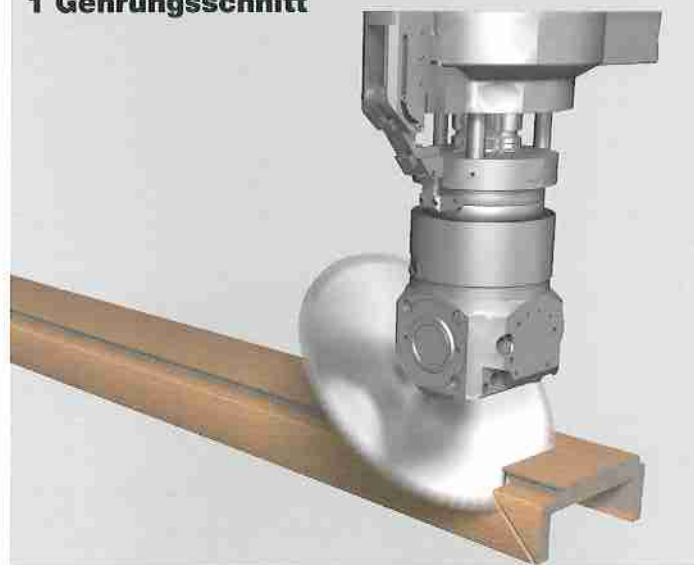
## Aggregateträger Endenbearbeitung



## Aggregateträger Endenbearbeitung Band- und Schließblechbearbeitung



**1 Gehrungsschnitt**



**2 Verbindungsbohrung**



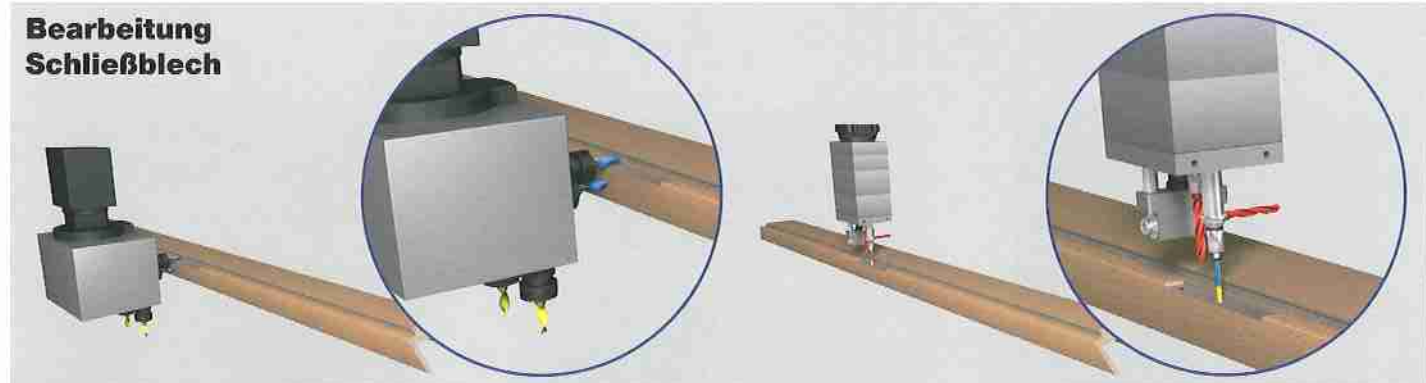
**3 Topfbohrung**



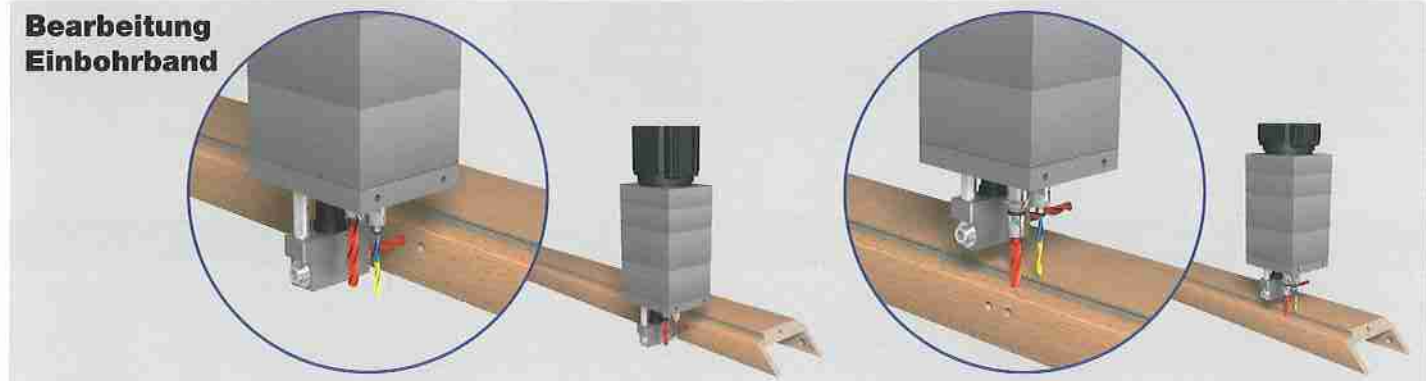
**4 Klammernutfräsung**



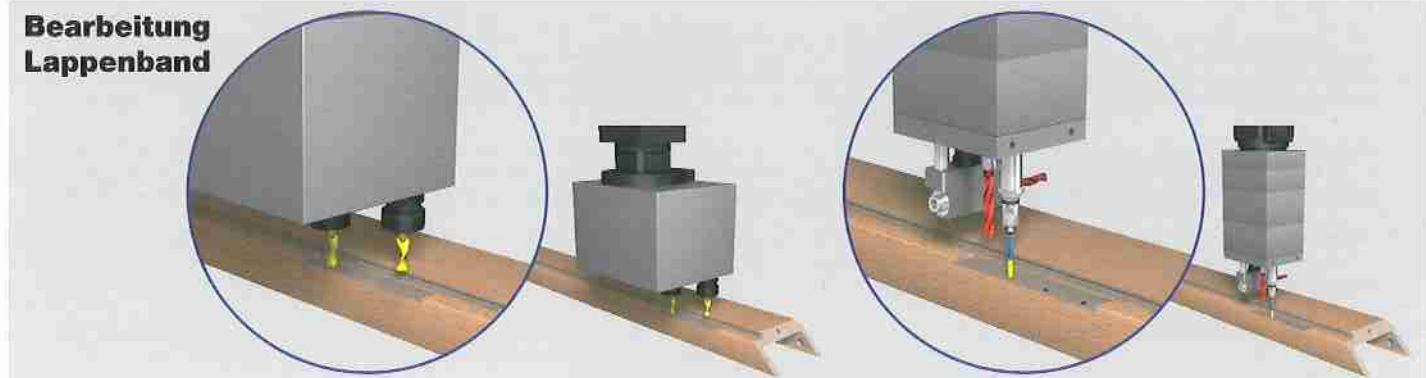
**Bearbeitung  
Schließblech**



**Bearbeitung  
Einbohrband**



**Bearbeitung  
Lappenband**





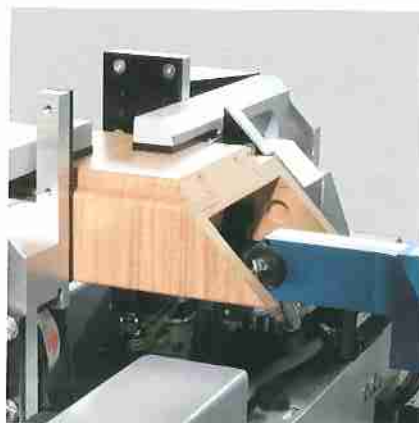
Schließblechbearbeitung



Bandbohrung



Längenformatierung



Spanneinheiten Topfbohrung



Aggregateträger Endenbearbeitung

### Technische Daten ZKT 300

• Futterbrettdicke:	12 - 30 mm
• Spiegelhöhe:	60 - 120 mm
• Zargenlänge:	600 - 2700 mm
• Falzhöhe:	max. 15 mm
• Falzbreite:	max 30 mm
• Mauerstärke:	75 - 400 mm
• Arbeitshöhe:	ca. 1000 mm
• Elektrischer Anschlusswert (je nach Ausstattung):	ca. 76 - 96 KW
• Absaugung (je nach Ausstattung):	ca. 5200 m³/h, 32 m/sec
mit Energiesparpaket:	ca. 2900 m³/h, 32m/sec
• Druckluft (je nach Ausstattung):	ca. 140 NI/min

Technische Daten sind nicht in allen Einzelheiten verbindlich. Wir behalten uns Änderungen im Zuge der Weiterentwicklung ausdrücklich vor.