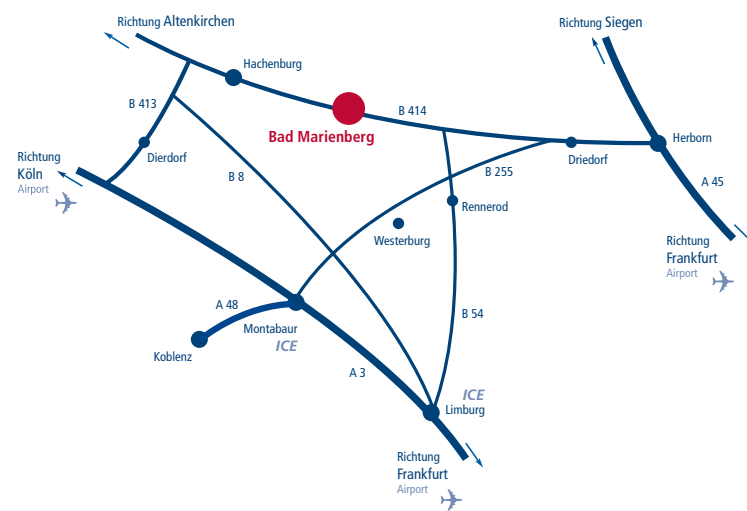




_Zerkleinern_Fördern_Sieben_Separieren_Lagern

Fördertechnik

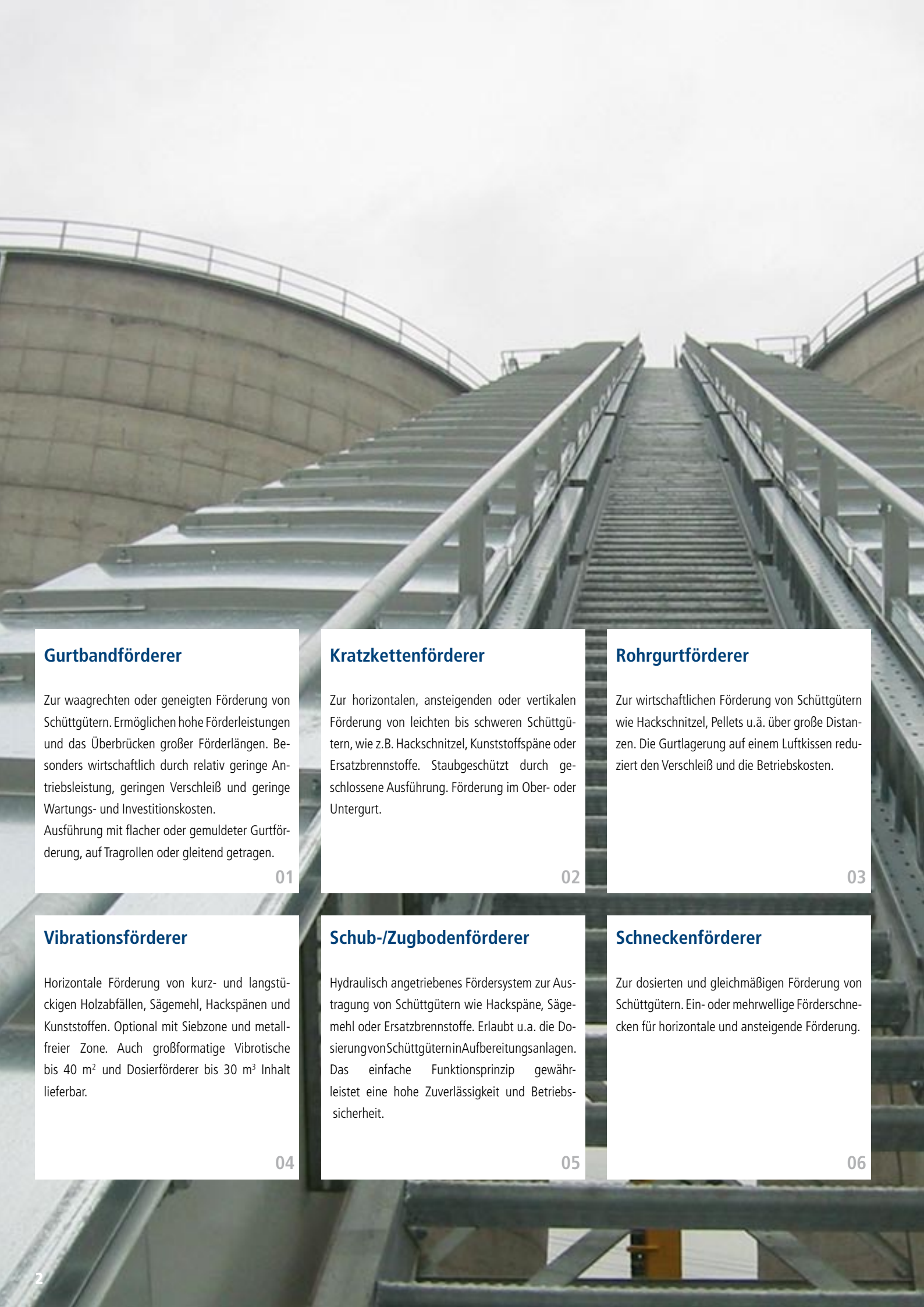


Vecoplan

sustainable technology

Vecoplan AG
Vor der Bitz 10
D-56470 Bad Marienberg

Tel.: +49 (0) 26 61.62 67-0
Fax: +49 (0) 26 61.62 67-70



Gurtbandförderer

Zur waagrechten oder geneigten Förderung von Schüttgütern. Ermöglichen hohe Förderleistungen und das Überbrücken großer Förderlängen. Besonders wirtschaftlich durch relativ geringe Antriebsleistung, geringen Verschleiß und geringe Wartungs- und Investitionskosten. Ausführung mit flacher oder gemuldeter Gurtförderung, auf Tragrollen oder gleitend getragen.

01

Kratzkettenförderer

Zur horizontalen, ansteigenden oder vertikalen Förderung von leichten bis schweren Schüttgütern, wie z.B. Hackschnitzel, Kunststoffspäne oder Ersatzbrennstoffe. Staubgeschützt durch geschlossene Ausführung. Förderung im Ober- oder Untergurt.

02

Rohrgurtförderer

Zur wirtschaftlichen Förderung von Schüttgütern wie Hackschnitzel, Pellets u.ä. über große Distanzen. Die Gurtlagerung auf einem Luftkissen reduziert den Verschleiß und die Betriebskosten.

03

Vibrationsförderer

Horizontale Förderung von kurz- und langstückigen Holzabfällen, Sägemehl, Hackspänen und Kunststoffen. Optional mit Siebzone und metallfreier Zone. Auch großformatige Vibrotische bis 40 m² und Dosierförderer bis 30 m³ Inhalt lieferbar.

04

Schub-/Zugbodenförderer

Hydraulisch angetriebenes Fördersystem zur Austragung von Schüttgütern wie Hackspäne, Sägemehl oder Ersatzbrennstoffe. Erlaubt u.a. die Dosierung von Schüttgütern in Aufbereitungsanlagen. Das einfache Funktionsprinzip gewährleistet eine hohe Zuverlässigkeit und Betriebssicherheit.

05

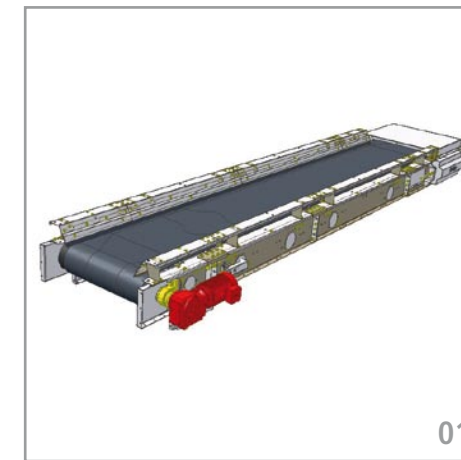
Schneckenförderer

Zur dosierten und gleichmäßigen Förderung von Schüttgütern. Ein- oder mehrwellige Förderschnecken für horizontale und ansteigende Förderung.

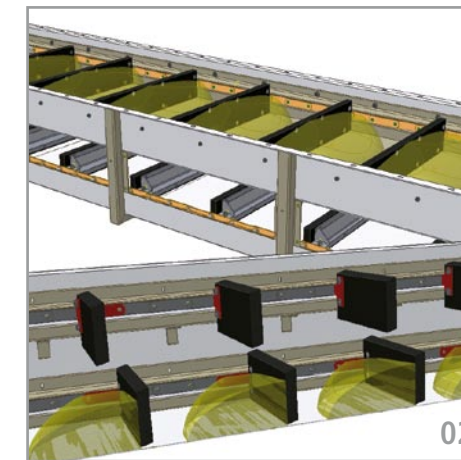
06

Leistungsfähigkeit auf dem Prüfstand

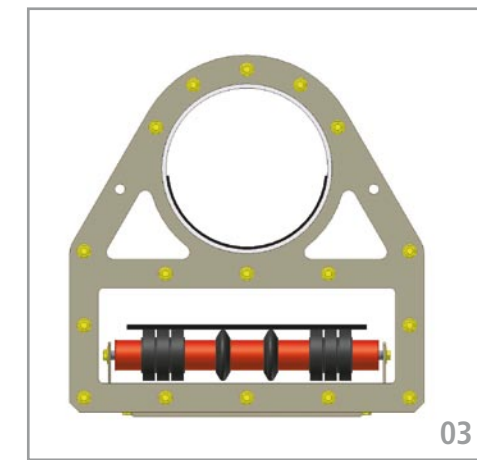
VECOPLAN Fördersysteme für maximale Wirtschaftlichkeit



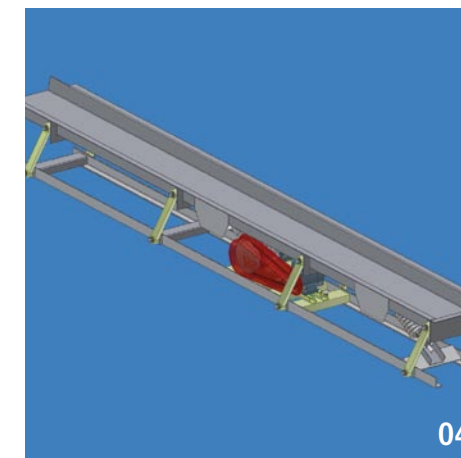
01



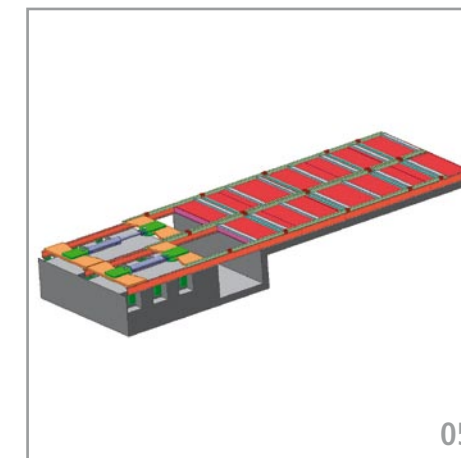
02



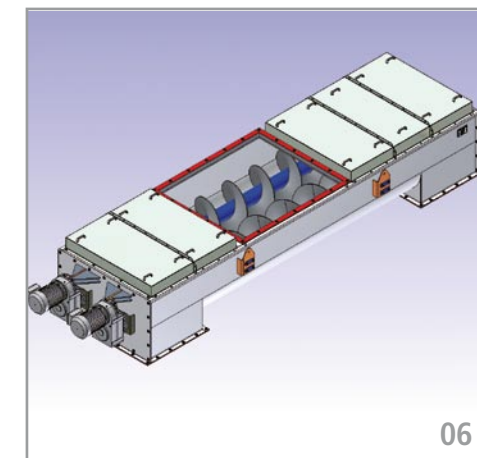
03



04



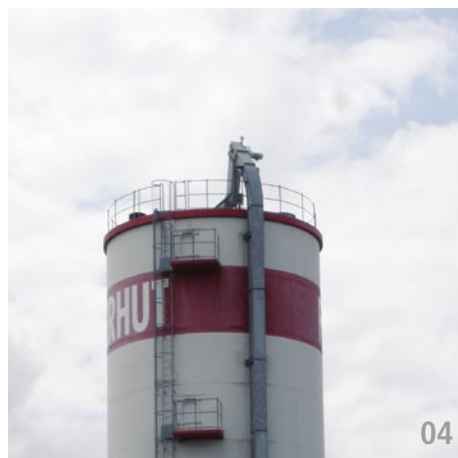
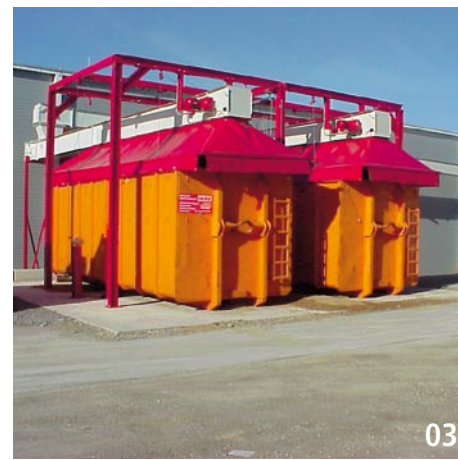
05



06

Maßgeschneiderte Förderanlagen in großen Dimensionen oder auf kleinstem Raum

Wir planen, konstruieren und realisieren Projekte in jeder Größenordnung



Gurtförderer

Förderband mit Stollen bei einer Neigung über 18°.

01

Kratzkettenförderer

Förderung von Sägespäne im Obergurt.

02

Verladeförderer

Containerbeschickung über Kratzkettenförderer.

03

Senkrechtförderer

Kratzkettenförderer in senkrechter Ausführung zur Silobeschickung.

04

Verteilkratzer

Freilagerbefüllung über einen Kratzkettenförderer mit Schiebern bzw. Öffnungsluken.

05

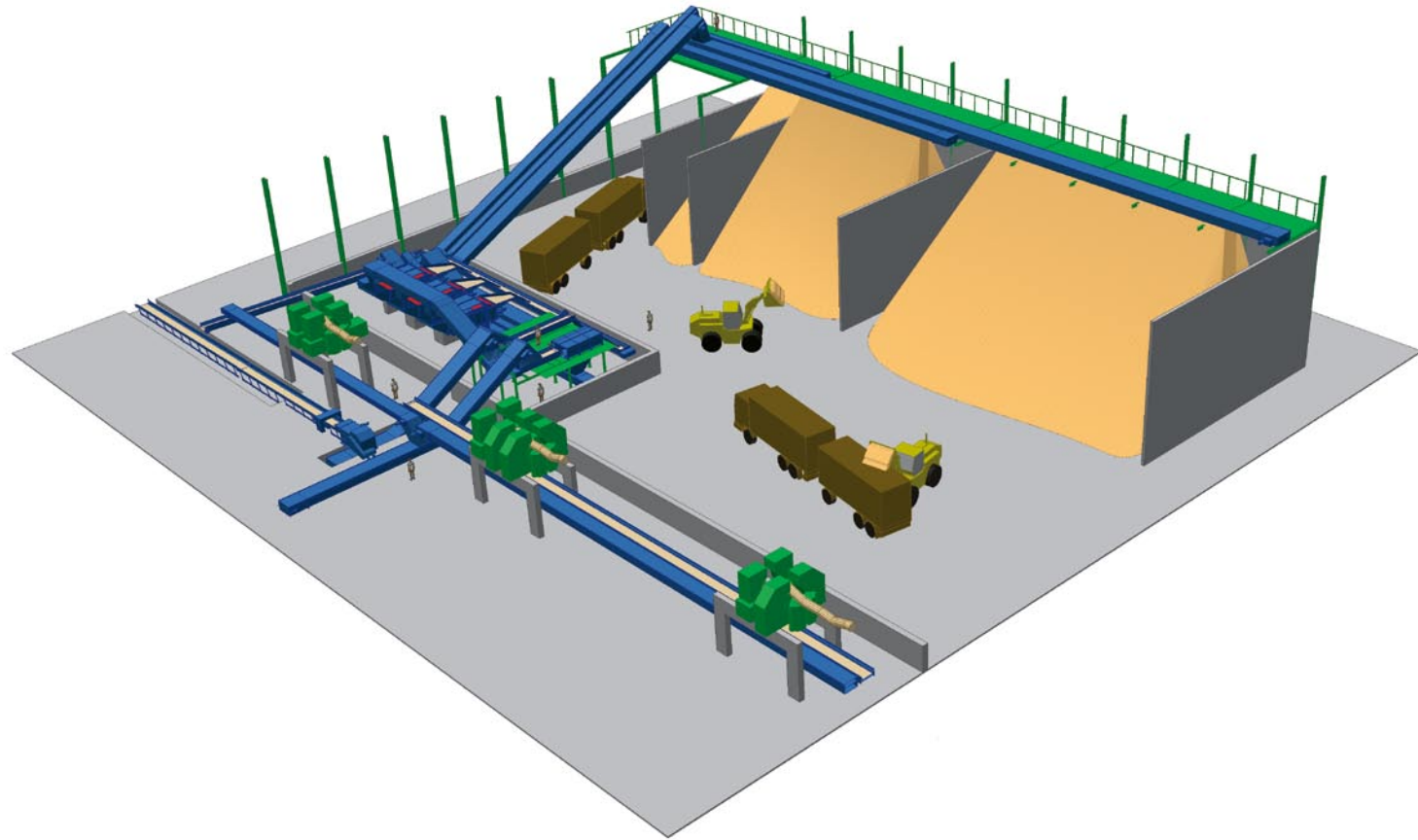
Doppelschneckenförderer

Schneckenförderer in der Ausführung mit Doppelschnecke.

06

Individuelle Lösungen im Baukastenprinzip

VECOPLAN Fördertechnik im Einsatz zur Sägewerksentsorgung



VECOPLAN Fördertechnik im Einsatz in der Ersatzbrennstoffaufbereitung

