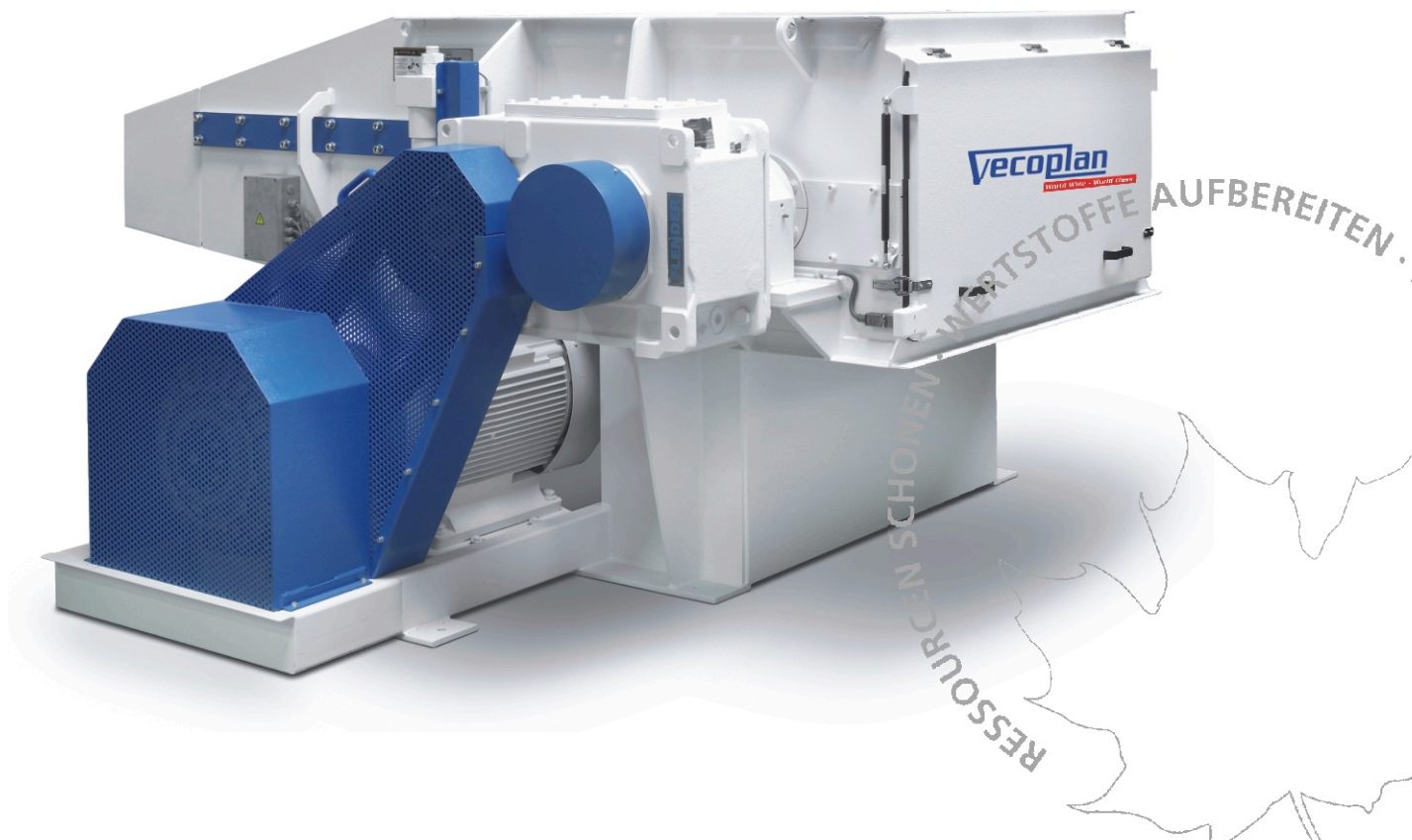


# VECOPLAN

Zerkleinerer - shredder - réducteur

# VAZ 1300 - 1600 XL M



## Einsatzgebiete:

Resthölzer, Papier,  
Datenträger, Textilien,  
Verpackungsmaterial  
und Kunststoffe.

## Application:

Wood residue, paper,  
data carriers, textiles,  
packing material and  
plastics.

## Utilisation:

Déchets de bois, papier,  
support de données, textile,  
déchets de production  
et matières plastiques.

[www.vecoplan.de](http://www.vecoplan.de)

**Vecoplan**

World Wide - World Class

## Einwellenzerkleinerer mittleren Baureihe:

- 370er und 500er Rotordurchmesser
- Zerkleinerung wahlweise auf eine Korngröße von ca. 10-100 mm
- Durchsatzleistung bis zu 10 Tonnen
- Materialzuführung mit Hydraulikschieber
- Mehrfacher Fremdkörperschutz

## Single Shaft Shredder Heavy duty line:

- Rotor diameter 370 mm and 500 mm
- Selectable particle size from approx. 10 to 100 mm
- Throughput capacity up to 10 tons
- Hydraulic material feeding system
- Multiple protection devices against tramp material

## Réducteur mono-rotor Construction lourde

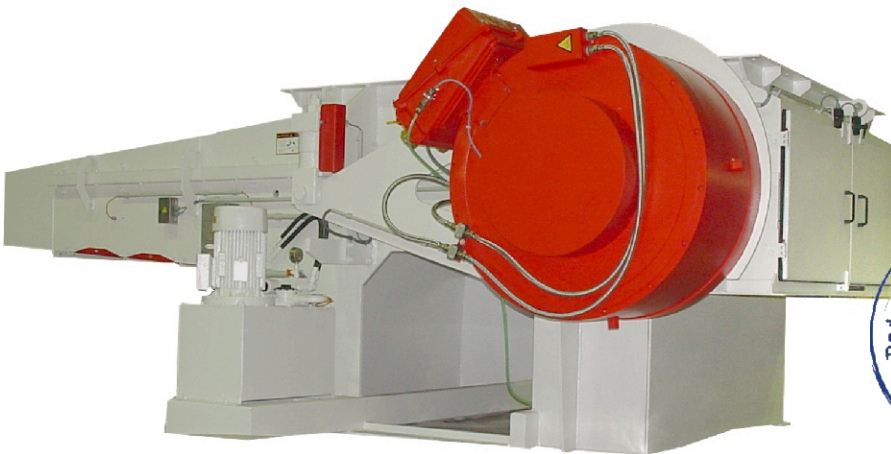
- diamètre du rotor 370 mm et 500 mm
- réduction pour l'obtention d'une granulométrie de 10 - 100 mm env.
- rendement jusqu'à 10 tonnes
- tiroir hydraulique (pour alimenter les produits vers le rotor)
- Plusieurs sécurités contre les corps étrangers

## Antriebsvariante Standard driving system variant 'Standard' / entraînement 'standard'

Bewährter Zerkleinerer für die einstufige Zerkleinerung mit konstanter Rotordrehzahl von 150 UpM.  
Hauptantrieb über E-Motor, Riementrieb, Turbokopplung und Getriebe.

Proven shredding technology for the single-step reduction with constant rotor speed of 150 rpm.  
Main drive with electric motor, belt drive, fluid coupling and reduction gear.

Broyeur éprouvé avec une rotation constante du rotor d'environ 150 t/min pour un premier broyage.  
Entraînement principal par moteur électrique, turbo coupleur, courroie de transmission et réducteur.



## Antriebsvariante Hi Torc driving system variant 'Hi Torc' entraînement 'Hi Torc'



Zerkleinerungsmaschine für die einstufige Zerkleinerung mit variabler Rotordrehzahl von etwa 0 - 360 (410) UpM mit **Energiesparantrieb (ESA)**. Die automatische Drehzahlregelung lässt den Rotor bei leicht zu zerkleinernden Stoffen schnell laufen. Bei schwierigen Materialien dreht der Rotor langsamer mit einem hohen Drehmoment. Damit wird in den meisten Anwendungsfällen bei einstufiger Zerkleinerung eine bis zu 70% höhere Durchsatzleistung erzielt. Gleichzeitig wird mit dem ES-Antrieb eine Energieeinsparung von bis zu 60% erreicht.

Shredder for single-step reduction with variable rotor speed of approx. 0 to 360 (410) rpm with **Energy Saving Automation (ESA)**. The automatic speed control turns the rotor fast whenever the material resistance is low. Under high material resistance, the rotor turns slower and with maximum torque. In most single-stage shredding applications, throughput will increase up to 70%. Simultaneously the ESA-system can save up to 60% of electric energy.

Broyeur avec rotation variable du rotor d'environ 0-360 (410) t/min avec économiseur d'énergie (ESA) pour un premier broyage. Le réglage automatique de la rotation permet une accélération du rotor pour la réduction des matières légères. Dans le cas de réduction de matériel lourd, le rotor tourne plus lentement avec un couple élevé. Ce système permet d'obtenir, dans la plupart des applications lors d'un premier broyage, jusqu'à 70% de rendement supplémentaire ainsi qu'une économie d'énergie spécifique allant jusqu'à 60% grâce à l'entraînement ESA.

## Patentiertes Rotorsystem patented rotor system / rotor breveté

Profiliertes Rotor mit verzahntem Gegenmesser, ein VECOPLAN-Patent.  
Wahlweise 40er oder 60er Schneidkronen oder Wendepplatten.  
Ausführung mit einfacher bis doppelter Anzahl Schneidwerkzeuge.

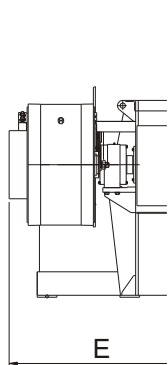
Profiled rotor with toothed counter knife - A VECOPLAN patent.  
A choice of either concave crown cutters or flat cutters of 40 mm or 60 mm size.  
Available with variable number of cutters, from a single up to a double row.

Rotor profilé avec contre-couteaux profilé, un brevet VECOPLAN.  
Au choix, des outils de coupe concaves ou plats de dimensions 40 ou 60 mm. Exécution avec une ou deux rangées de couteaux.

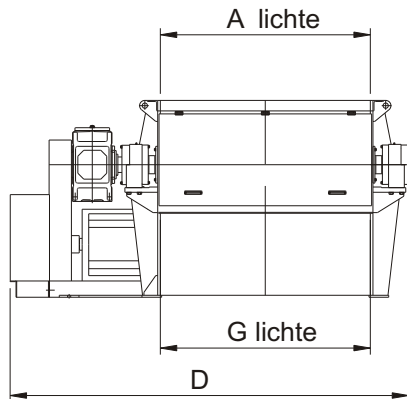


## Antriebsvariante / driving system variant / différents entraînements:

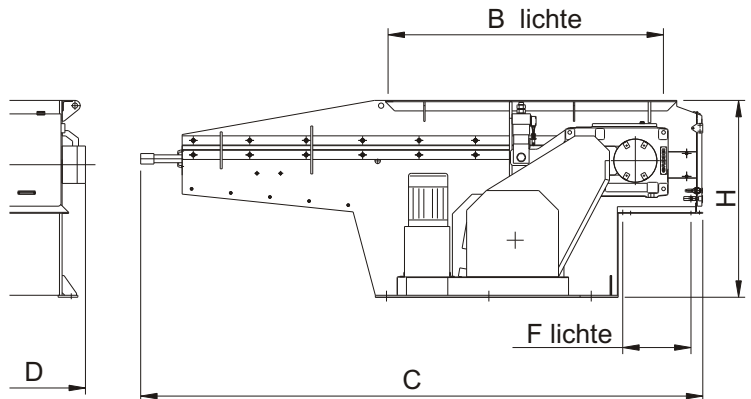
### High torque



### Standard-K



### Standard-U



Rotordurchmesser: 370 / 500 mm  
Antriebsleistung: 45 - 90 kW  
Durchsatzleistung: bis zu 10 to/h

rotor diameter: 370 / 500 mm  
required power: 45 - 90 kW  
throughput capacity: up to 10 to/h

diamètre rotor: 370 / 500 mm  
puissance d'entraînement: 45 - 90 kW  
capacité: jusqu' à 10 to/h

## Abmessungen / dimensions / dimensions:

Type type type	Einfüllöffnung feed opening ouverture d'alimentation		äußere Abmessungen outer dimension Dimensions extérieures				Materialaustritt material discharge evacuation matière		Höhe Height Hauteur		
	A	B	K		U		Hi Torc				
			C	D	C	D	C	E		F	G
VAZ 1300 S		1250	2812	2580	2812	2405	2800	2405			
VAZ 1300 M	1305	1469	3185	2695	3165	2410			430	1305	1500
VAZ 1300 L		1719			3235	2385					
VAZ 1600 S	1600	1450			3166	2920			430	1600	1500
VAZ 1600 M		2033	4310	3045	4190	2920	4310	2890			
VAZ 1600 XLS	1600	1450			3266	2920			530	1600	1500
VAZ 1600 XLM		2033			4290	2920	4290	2760			
VAZ 2400	2510	1469			3200	4310			430	2510	1500

Technische Änderungen vorbehalten. Detaillierte Maßblätter und Lastangaben auf Anfrage.  
Technical alterations reserved. Detailed dimensional drawings and load specifications on request.  
Sous réserve de changement technique. Des plans aux dimensions détaillées sont disponibles sur demande.

Weitere Optionen, wie z.B. Niederhalter, Störstoffsicherung, Antriebsvarianten und Maschinendetails finden Sie im Hauptprospekt "Zerkleinerer".

Please find more machinery details and options, as for example bridge breaker, tramp metal protection devices or drive system variants, in our main brochure "shredder".

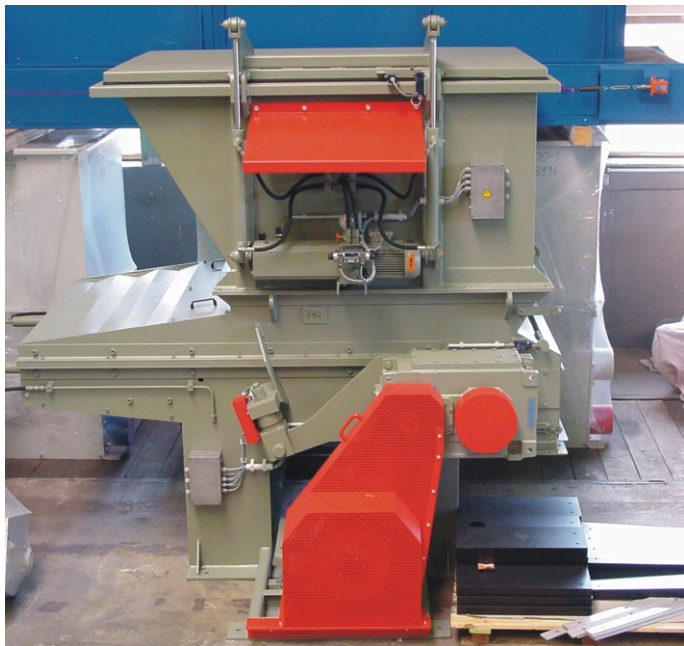
D'autres options, comme par exemple : l'abattant pivotant, les protections contre les corps étrangers, les différents types d'entraînements et les détails des machines sont indiqués dans le prospectus général "Réducteur".



Trichter mit großzügiger Einfüllöffnung zur optimalen Beschickung mit Radlader.

Spacious hopper with wide opening allows direct-feed with a front end loader.

Trémie avec une très grande ouverture pour une alimentation optimale par chariot élévateur.



Zerkleinerer mit hydraulisch betätigter Abdeckung.

Shredder with hydraulically operated hopper lid.

Broyeur avec un couvercle asservi hydrauliquement.



Füllschacht mit hydraulischer Kippwanne für die Aufgabe von langen Materialien.

The integrated, hydraulically operated tilting hopper handles oversize feed-stock.

Trémie avec une cuve basculante hydraulique pour matériaux de grandes longueurs.



VECOPLAN  
Maschinenfabrik GmbH&Co.KG  
Vor der Bitz 10  
Gewerbegebiet Eichenstruth

D-56470 Bad Marienberg  
Telefon: +49 (0) 2661-6267-0  
Fax: +49 (0) 2661-6267-70  
e-mail: vecoplan@vecoplan.de

**vecoplan**

**World Wide - World Class**