

# WAGNER-SHREDDER

ELEKTRO-KABEL PAPIER KARTONAGEN  
KUNSTSTOFFE TEXTILIEN PETFLASCH  
EN SCHAUMSTOFFE HOLZ BIG-BAG  
PAPIER-KARTONAGEN PETFLASCHEN MÜLL  
TEXTILIEN BIG-BAG PALETTEN REIFEN  
PRESSBALLE PAPIER-KARTONAG  
EN PALETTEN MÜLL HOLZ KUNST  
STOFFE SCHAUMSTOFFE PALETT  
ENELEKTRO-KABEL REIFEN  
HOLZ TEXTILIEN MÜLL  
KUNSTSTOFFE PETFLASCHEN  
REIFEN SCHAUMSTOFFE  
PRESSBALLE PALETTEN  
PETFLASCHEN HOLZ  
PAPIER-KARTONAGEN  
SCHAUMSTOFFE  
KUNSTSTOFFE



WAGNER Maschinenbau GmbH. A 8385 Neuhaus am Klausenbach

[www.wagner-shredder.at](http://www.wagner-shredder.at)

# MASCHINENBAU mit TRADITION und KOMPETENZ

Wir sind Ihr verlässlicher und kompetenter Partner in der Entsorgungswirtschaft. Unser Spezialgebiet ist die Konstruktion und Produktion von Recycling Maschinen. Wir garantieren unseren Kunden ein Höchstmaß an Qualität und Flexibilität, von der Planung bis hin zur Auslieferung und schlüsselfertigen Übergabe Ihrer Anlage.

## *Ihre Vorteile:*

- Unsere langjährige Kompetenz und Erfahrung im Maschinenbau
- Der kontinuierliche Einsatz modernster Maschinenbautechnologie
- Bestmögliche Aus- und Weiterbildung motivierter und engagierter Mitarbeiter
- Kundenspezifisch abgestimmte Planung und Umsetzung von Komplettlösungen
- Alles aus einer Hand - betriebsinterne Planung, Entwicklung, Konstruktion und Umsetzung
- Ein Ansprechpartner - vom Erstgespräch bis zur schlüsselfertigen Übergabe der Anlage
- Qualitätsgarantie durch unser hervorragendes nationales Komponentenzuliefernetzwerk



Andreas Wagner

Alexander Wagner



# ERFOLGSGESCHICHTE

1977

Unternehmensgründung durch Gerhard Wagner in Neuhaus am Klausenbach. Neben dem klassischen Tätigkeitsbereich des Maschinenbaubetriebes wird bald der zukunftsweisende Schwerpunkt auf die Konstruktion und Produktion von Recycling Maschinen gesetzt.

1978

Bau der ersten Wagner „Zerkleinerungsmaschine“ für die Holz- und Forstwirtschaft zur Gewinnung von Brennholz.

1992

Der erste Wagner Einwellen Shredder - Typ WS 22 - wird aus der Taufe gehoben. Der Beginn der Erfolgsgeschichte – viele weitere innovative Shredder-Typen folgen.

2002

Umgründung des Einzelunternehmens in die WAGNER Maschinenbau GmbH.

„Das Unternehmen wurde von Beginn an von meinem Vater, Kommerzialrat Gerhard Wagner, als Familienbetrieb geführt. Neben meiner Mutter sind mittlerweile auch mein Bruder Alexander, meine Gattin Elke und ich in der Firma tätig. Heute dürfen wir unser Unternehmen mit Stolz zu den innovativsten Betrieben in der Recyclingbranche zählen. Eine Vielzahl von zufriedenen Kunden und renommierte Referenzprojekte in ganz Europa und Übersee unterstreichen unseren Erfolgsweg.“

(Andreas Wagner, Geschäftsführer)



KommR. Gerhard Wagner



Emma Wagner

Elke Wagner



# WAGNER-SHREDDER für den flexiblen EINSATZ

Mit der WAGNER TECHNOLOGIE lassen sich Kunststoffe, Schaumstoffe, Textilien, Big-Bag, Elektro-Kabel-Schrott, Papier-Kartonagen, Holz oder MÜLL zu einem definierten Granulat verarbeiten.

Flexible Einsatzmöglichkeiten:

- Wiederverwertung
- Recycling
- Ersatzbrennstoff Erzeugung
- Volumenreduzierung
- innerbetriebliches Recycling
- thermische Verwertung



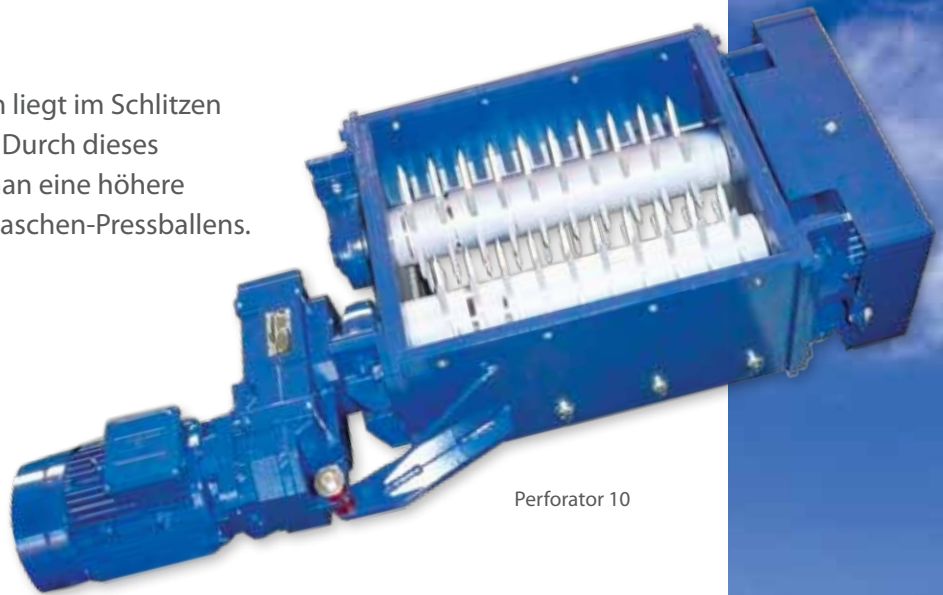
# WAGNER-PERFORATOR

Der Einsatzbereich der Perforatoren liegt im Schlitzen bzw. Aufstechen von PET Flaschen. Durch dieses Schlitzen bzw. Aufstechen erzielt man eine höhere Dichte und Kompaktheit des PET-Flaschen-Pressballens.

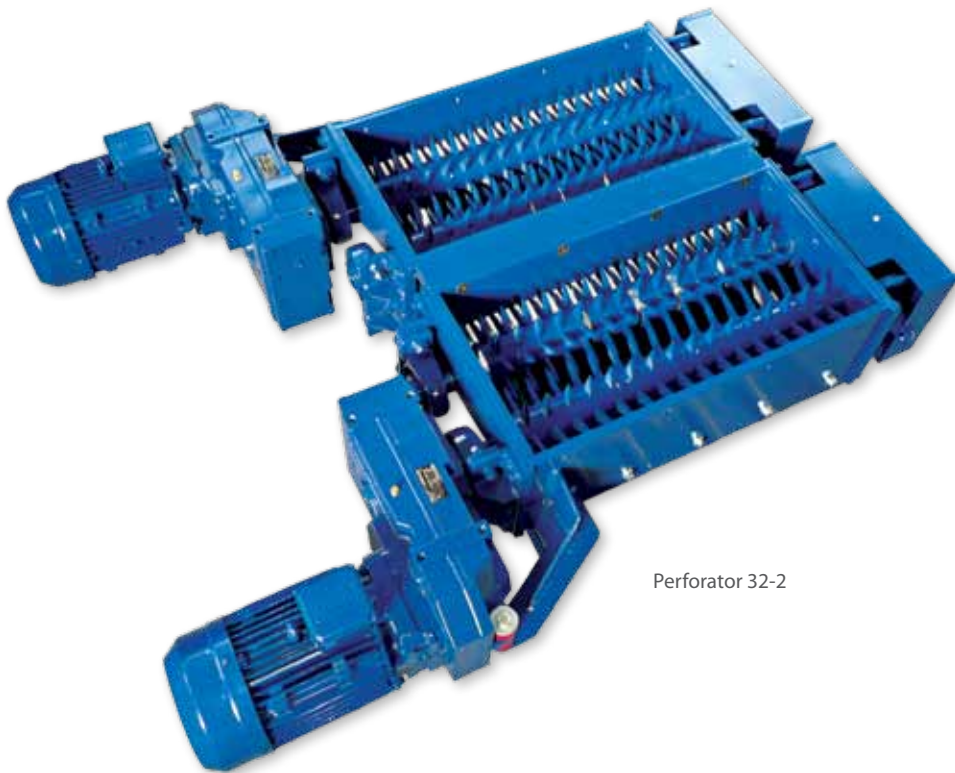
Anwendungsmöglichkeiten:

- im Sortierschacht
- im Ballenpressenschacht
- auf Presscontainer

Die Perforatoren sind individuell an die jeweilige Situation anpassbar.



Perforator 10



Perforator 32-2



# WAGNER-REIFENTRENNER

Die Reifentrenner dienen zum Trennen von Felgen und Reifen von PKW Rädern. Die Maschine findet dort ihren Einsatz, wo eine große Menge Reifen rasch und effizient aufgearbeitet wird.

Vorteile:

- leistungsstarke Hydraulik
- robuste Bauweise
- hoher Sicherheitsstandard
- hohe Verfügbarkeit und lange Lebensdauer



# WAGNER-BALLENAUFLÖSER

Mit dem Ballenauflöser können unterschiedliche Pressballen aufgelöst bzw. geöffnet werden.

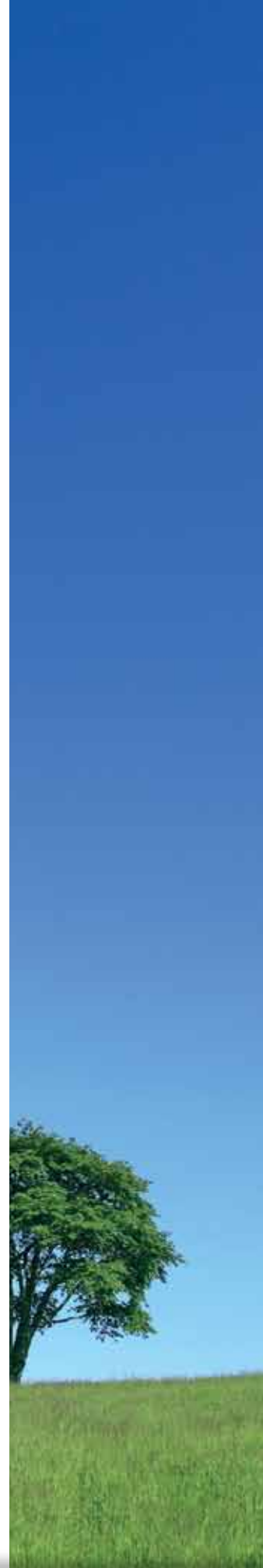
Vorteile:

- einfache Bedienung
- hohe Verfügbarkeit bei geringer Wartung
- freiprogrammierbare SPS mit Bediendisplay
- einfach zu wartende Werkzeuge



# WAGNER-*Network-Partner*

WAGNER Maschinen sind fast überall auf der Welt präsent. Das verdanken wir unter anderem unseren hervorragenden und zuverlässigen Vertriebspartnern, deren Zahl kontinuierlich ansteigt. Falls Sie Teil unseres aufstrebenden Netzwerkes werden möchten - gerne! Kontaktieren Sie uns einfach, wir freuen uns darauf, Sie kennen zu lernen!





# WAGNER-MASCHINENBAU



WAGNER Maschinenbau GmbH.

A 8385 Neuhaus am Klausenbach Panoramastraße 13 tel +43 (0)3329 2478 0 fax +43 (0)3329 2478 15  
office@wagner-shredder.at www.wagner-shredder.at