



IceBreaker®

HOCHDRUCK-KOLBENPUMPEN



- Leistungsstark
- Wirtschaftlich
- Zuverlässig

Die machen den Unterschied

Mit den IceBreaker® Hochdruck-Pumpen stellt WAGNER eine komplette Produktfamilie für das gesamte Spektrum industrieller Anwendungen zur Verfügung. Unabhängig, ob in der Fensterproduktion oder für die Beschichtung großer Windkraftanlagen, ob Holz-, Kunststoff- oder Metallbeschichtung, dünnflüssige Lacke oder Dickschicht-Korrosionsschutz: Die IceBreaker® Pumpen zeichnen sich durch extreme Zuverlässigkeit, Langlebigkeit, Robustheit und hohe Energie-Effizienz aus. Der Luftmotor arbeitet praktisch vereisungsfrei und extrem pulsationsarm. Dies garantiert optimale und gleichbleibende Beschichtungsqualität.

1 Zuverlässig

Luftmotor mit besonders niedriger Pulsation und ausgezeichnetem Wirkungsgrad. Die intelligente Konstruktion verhindert Leistungsverluste durch Eisbildung unter allen Betriebsbedingungen.

2 Voll unter Druck

Das Umsteuerventil des Luftmotors wird immer mit dem vollen Netzdruck versorgt, egal welcher Luftdruck am Motor anliegt. Das garantiert zuverlässigen Betrieb auch bei niedrigen Arbeitsdrücken.

3 Benutzerfreundlich

Alle Bedienelemente sind ergonomisch in der kompakten Wartungseinheit integriert. Das macht die Einstellung und Bedienung der Pumpe einfach und vermeidet Fehlbedienung.

4 Servicefreundlich

Leicht zugängliche Trennmittelkammer, einfach auszutauschende Packungen, sowie die Möglichkeit, die Farbstufe für Wartungszwecke unabhängig vom Luftmotor zu demontieren, reduzieren Wartungsaufwand und Servicezeiten drastisch.

5 Filter und Rücklauf

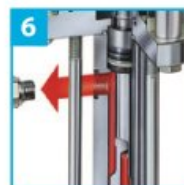
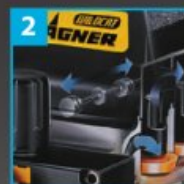
Einfaches und schnelles Füllen, Entleeren und Spülen der Pumpe mit dem großen und einfach zu reinigenden Materialfilter in Kombination mit dem integrierten Rücklauf.

6 Für alle Materialien

Die Farbstufe ist komplett aus Edelstahl gefertigt und für die Verarbeitung von lösemittelhaltigen wie auch wasserbasierten Materialien bestens geeignet.

7 Materialschonend

Große Ventilquerschnitte sorgen für freien und scheuerungsarmen Durchfluss empfindlicher Flüssigkeiten. Darüber hinaus können die Ventile zur Reinigung einfach demontiert werden.



CE Ex II 2G IIB T3

 **WAGNER**
IceBreaker®
MOTOR

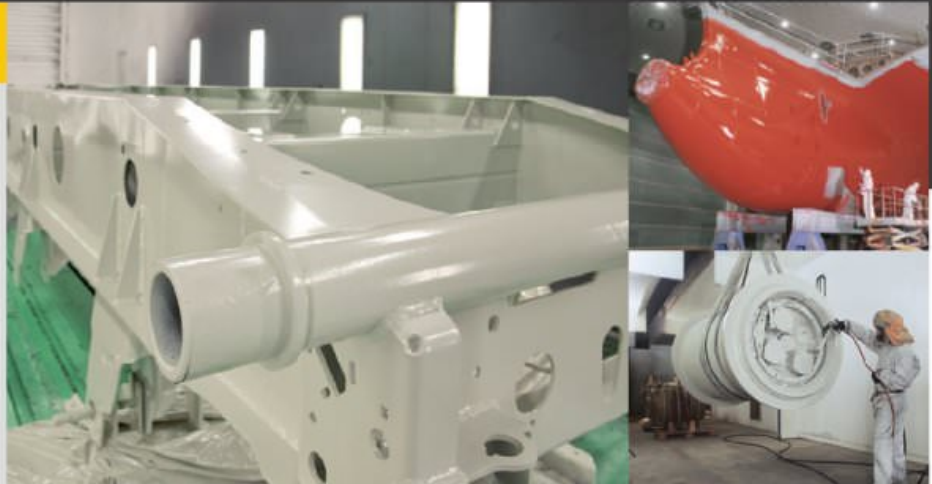
Airless und AirCoat

WAGNER IceBreaker® Kolbenpumpen sind bestens geeignet für alle Arten der Hochdruck-Zerstäubung. Ausgestattet mit allen nötigen Anschlüssen und Zubehören, sind sie für beide Spritzverfahren - rein Airless oder luftunterstütztes AirCoat - konfigurierbar.

AIRLESS

Für funktionelle Beschichtungen

Die Zerstäubung des Materials erfolgt ausschließlich durch plötzlichen Druckverlust an der Spritzdüse. Das Verfahren eignet sich optimal für dicke Schichten und wegen seines schnellen Arbeitsfortschrittes für große Flächen wie z. B. im schweren Korrosionsschutz. Dabei ist der Auftragswirkungsgrad sehr hoch.



AIRCOAT

Für hohe Beschichtungsqualität

Diese Beschichtungstechnik vereint die Vorteile der Luft-Zerstäubung mit denen des Airless-Verfahrens. Luftzerstäubung steht für hohe Beschichtungsqualität, gleichmäßigen Farbauftrag und einfache Handhabung. AirCoat zeichnet sich zusätzlich durch schnellen Arbeitsfortschritt und hohen Auftragswirkungsgrad aus.



Produktübersicht



IceBreaker®-Auswahltabelle

Technische Daten

		AIRCOAT	AIRCOAT	AIRCOAT	AIRCOAT	AIRCOAT
Kolbenpumpe		Wildcat 10-70	Puma 15-70	Puma 15-150	Wildcat 18-40	Leopard 18-300
Übersetzungsverhältnis		10 : 1	15 : 1	15 : 1	18 : 1	18 : 1
Max. Arbeitsdruck	[bar]	80	120	120	145	140
Doppelhub-Volumen	[cm ³ /DH]	70	70	150	40	300
Max. Fördermenge	[L/min]	4,2	4,2	9,0	2,4	18,0
Luftdruck (min/max)	[bar]	1,5/8,0	1,5/8,0	1,5/8,0	1,5/8,0	1,5/7,7
Luftanschluss	Innengewinde	G 1/2"	G 1/2"	G 1/2"	G 1/2"	G 1/2"
Materialanschluss Eingang	Außengewinde	M 36 x 2	M 36 x 2	M 36 x 2	M 36 x 2	M 36 x 2
Materialanschluss Ausgang	Außengewinde	3/8" NPS	3/8" NPS	3/8" NPS	3/8" NPS	3/8" NPS
Werkstoff Packungen	Standard Alternativ	PE/TG PE/T	PE/TG PE/T	PE/TG PE/T	PE/TG PE/T	PE/TG PE/T
Max. Anzahl Pistolen	Düse 0,009"	> 6	> 6	–	5	–
Max. Anzahl Pistolen	Düse 0,013"	4	4	9	2	> 6
Max. Anzahl Pistolen	Düse 0,017"	2	2	5	–	> 6



Puma 28-40



Leopard 35-70

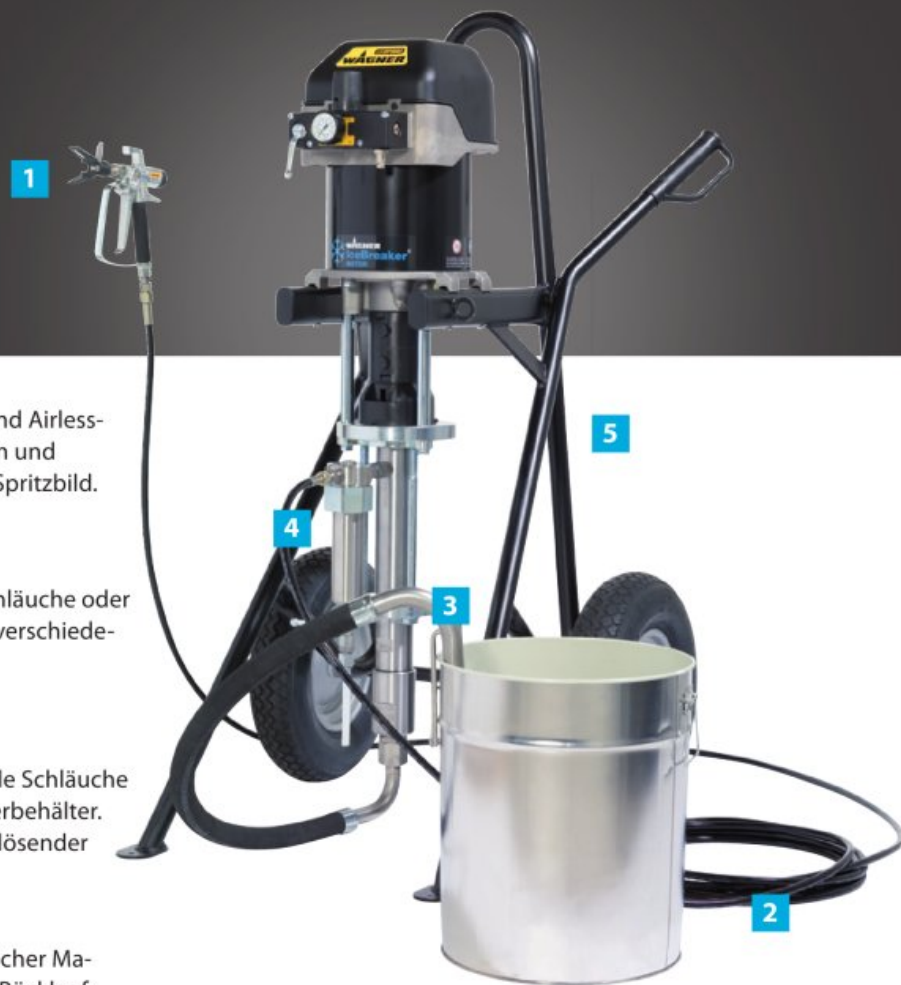


Tiger 72-300

AIRCOAT	AIRLESS	AIRCOAT	AIRLESS	AIRCOAT	AIRLESS	AIRCOAT	AIRLESS	AIRLESS	AIRLESS	AIRLESS		
Puma 28-40		Leopard 35-70		Leopard 35-150		Jaguar 38-300		Leopard 48-110		Jaguar 75-150		Tiger 72-300
28 : 1		35 : 1		35 : 1		38 : 1		48 : 1		75 : 1		72 : 1
225		250		270		270		370		530		530
40		70		150		300		110		150		300
2,4		4,2		9,0		18,0		6,6		9,0		12,0
1,5/8,0		1,5/7,1		1,5/7,7		1,5/7,1		1,5/7,7		1,5/7,1		1,5/7,4
G 1/2"		G 1/2"		G 1/2"		G 1"		G 1/2"		G 1"		G 1"
M 36 x 2		M 36 x 2		M 36 x 2		M 36 x 2		M 36 x 2		M 36 x 2		M 36 x 2
3/8" NPS		3/8" NPS		3/8" NPS		3/4" NPS		3/8" NPS		3/8" NPS		3/4" NPS
PE/TG PE/T		PE/TG PE/T		PE/TG PE/T		PE/TG PE/T		PE/TG PE/T PE/L		PE/TG PE/T PE/L		PE/TG PE/T PE/L
5		> 6		-		-		-		-		-
2		4		> 6		> 6		6		> 6		> 6
-		2		5		> 6		3		5		6

Maßgeschneiderte Lösungen

Neben den spritzfertigen Spraypacks können Sie jede gewünschte Konfiguration gemäß Ihren Anforderungen an die Anwendung auswählen. Ein umfassendes Sortiment an Pistolen, Schläuchen, Erhitzern, Filtern, Ansaugsystemen und Halterungen steht dazu bereit.



Pistolen

Breites Angebot an AirCoat- und Airless-Pistolen, verschiedenste Düsen und Luftkappen für ein optimales Spritzbild.



Hochdruck-Schläuche

bis 530 bar. AirCoat-Doppelschläuche oder einfache Airless-Schläuche in verschiedenen Größen und Längen.



Ansaugsysteme

Starre Ansaugrohre und flexible Schläuche in verschiedenen Größen, Oberbehälter. Frei drehbarer und einfach zu lösender Anschluss an die Pumpe.



Materialfilter und Rücklauf

Materialfilter mit unterschiedlicher Maschengröße und integriertem Rücklaufsystem in Stahl oder Edelstahl.

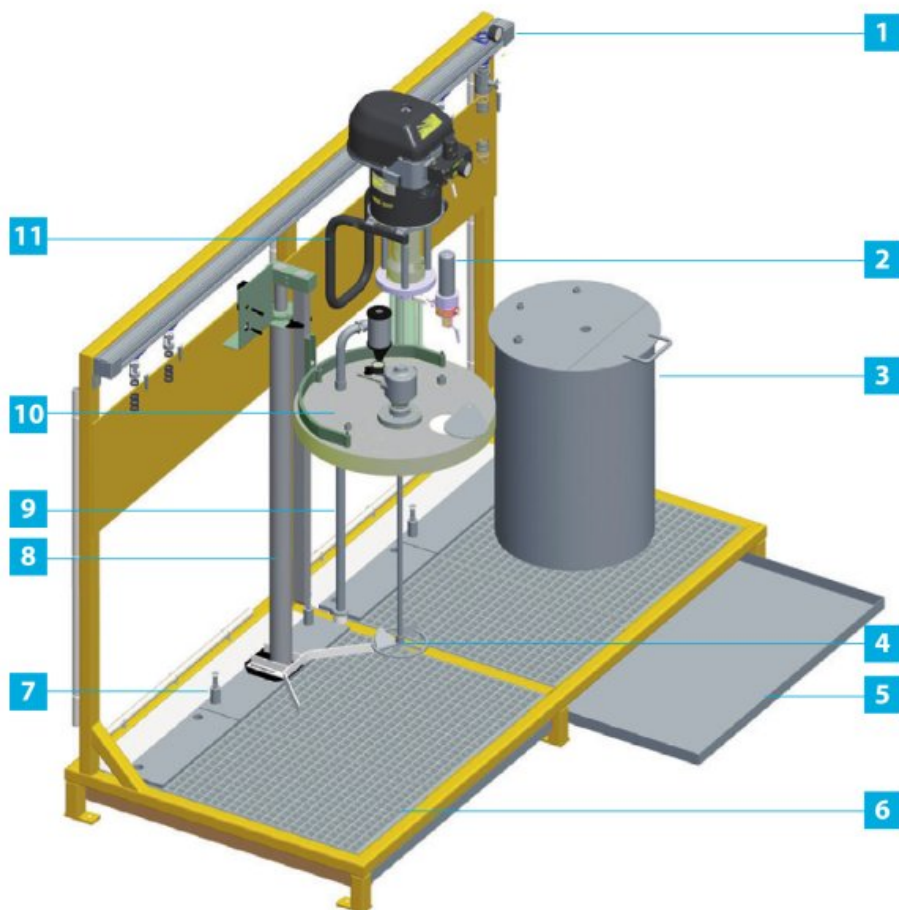


Befestigung

Freie Auswahl für Gestell, Wagen oder Wandhalterung.

Zubehör für die professionelle Farbversorgung

Über das direkt den Pumpen zugeordnete Zubehör stellt WAGNER das gesamte Programm an Komponenten für die professionelle Installation und Ausrüstung Ihrer Farbversorgung zur Verfügung. Unabhängig, ob es sich um die einfache Aufrührstation oder die komplexe Mehrfarbenanlage handelt: Der Zubehörcatalog unterstützt bei der Auswahl von z. B. Systemgestellen, Hebern, Rührwerken, Materialdruckreglern und nicht zuletzt den passenden Schläuchen und Verschraubungen.



- 1 Luftversorgung
- 2 Materialfilter
- 3 Materialbehälter
- 4 Rührwerke
- 5 Tropfwannen
- 6 Pumpengestelle
- 7 Füllstandsüberwachung
- 8 Fassdeckel-Heber
- 9 Ansaugsysteme
- 10 Fassdeckel
- 11 Wandhalterungen

Erfahrung in Applikation

Das WAGNER-Pistolenprogramm kombiniert wirtschaftliche Beschichtungstechnik mit hoher Oberflächenqualität. Wir führen manuelle und automatische Pistolen für das Airless-, AirCoat- und Luftzerstäubende Verfahren mit und ohne Elektrostatikunterstützung sowie Hochrotationszerstäuber in unserem Produktportfolio.



FlexControl-Produktfamilie

Mischen für Fortgeschrittene

Neben den Einstiegsgeräten der TwinControl-Reihe bietet WAGNER auch eine breite Palette an weiteren Misch- und Dosieranlagen an. Die FlexControl-Produktfamilie und die Intellimix 4 bieten weitere Möglichkeiten wie automatische Farbwechsel, Rezeptspeicher, Anbindung von Peripheriegeräten, Nieder- und Hochdruckanwendungen mit höchster Mischgenauigkeit.

Mischen für Einsteiger

Die TwinControl von WAGNER ist die einzigartige Einstiegslösung für 2K-Anwendungen. Die mobile TwinControl eignet sich durch ihre Wirtschaftlichkeit, Kompaktheit und leichte Bedienbarkeit für unterschiedlichste Anwendungsfälle und Spritzmaterialien, insbesondere die Applikation hochviskoser Medien und hohe Förderleistungen.



J. Wagner GmbH
Industrial Solutions
D-88677 Markdorf
Tel. +49 (0) 75 44/5 05-0
Fax +49 (0) 75 44/505-200

J. Wagner AG
Industrial Solutions
CH-9450 Altstätten/SG
Tel. +41 (0) 71/7 57 22 11
Fax +41 (0) 71/7 57 23 23



www.wagner-group.com

Weitere Informationen zur IceBreaker® und zu unserem Zubehörprogramm wie Luftkappen, Düsen und Schläuchen finden Sie im WAGNER Nasslackkatalog.