

BKS

Posibles combinaciones

Cuadro sinóptico de la sierra de cinta: Estándares y opciones

Su experto de WEINIG estará encantado de informarle con más detalle.

Altura de corte máx.	370 mm
Ancho de pieza máx.	535 mm
Ancho de corte lado derecho de la hoja	300 mm
Ancho de corte lado izquierdo de la hoja	235 mm
Velocidad de avance (regulada por frecuencia)	5 - 40 m/min
Motor de avance	1,1 kW
Diámetro rueda sierra de cinta	915 mm
Ancho rueda sierra de cinta	90 mm
Velocidad hojas	35 m/sec
Motor sierra	15 kW
Peso	2100 kg
Dimensiones Longitud x Ancho x Altura	1,20 x 1,85 x 2,55 m
Altura de trabajo	975 mm
Emisión de ruido en puesto de trabajo en ralentí / durante el procesamiento *	LpA = 89 / 98 dB (A)
Nivel de potencia acústica en ralentí / durante el procesamiento *	LwA = 98 / 105 dB (A)
Tope de ancho con ajuste por motor eléctrico	●
Limpieza de cinta y lubricación automáticas	●
Control por pantalla táctil	○
Velocidad hoja regulada por frecuencia (30 - 40 m / seg)	○
Tensión hoja motorizada	○
Dispositivo pulverizador	○
Medición de ancho automática	○

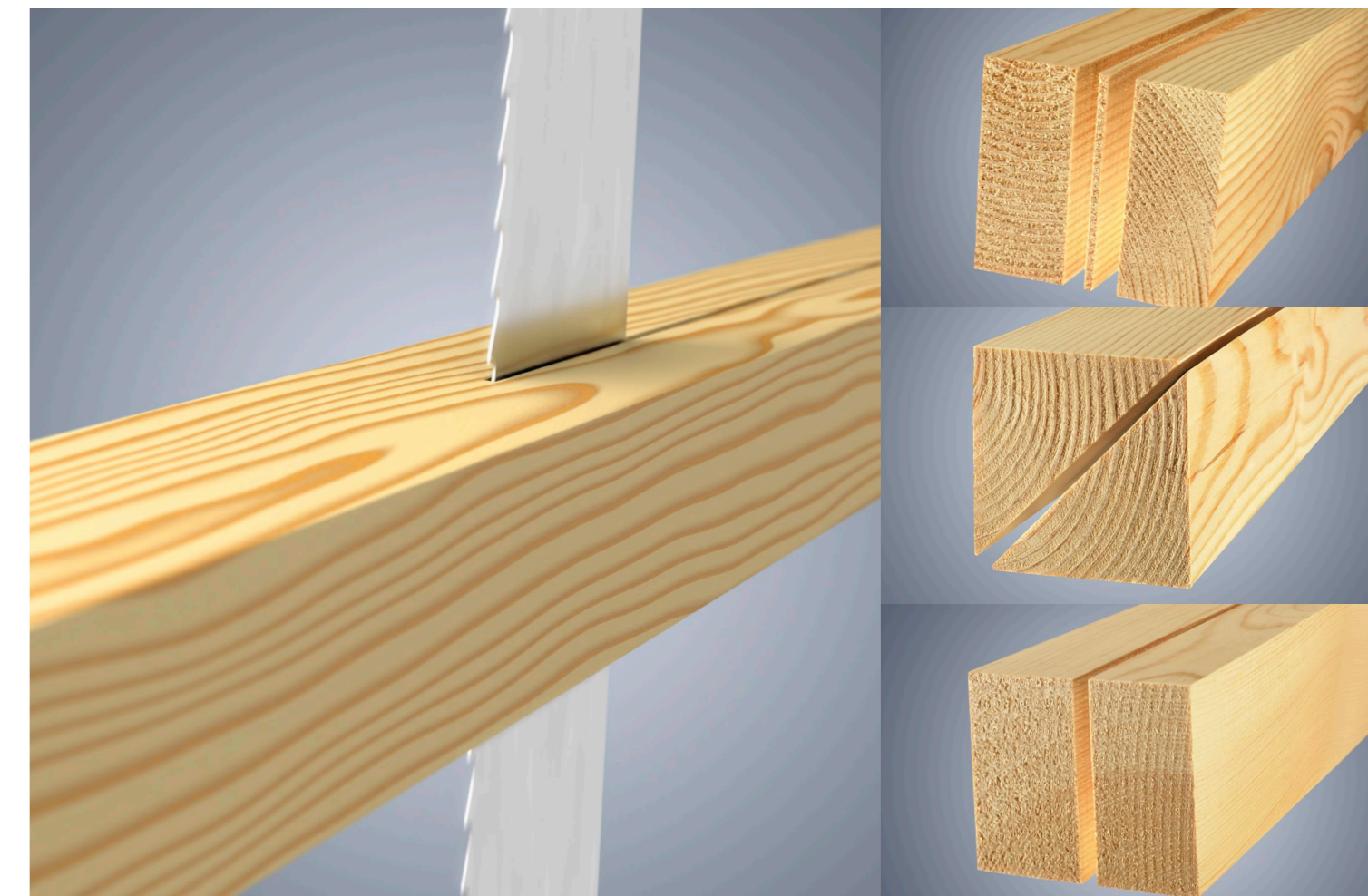
* De acuerdo con la norma EN 1870-4 e ISO 7960 Anexo Q; constante declaración K = 4 dB (A)
Sujeto a modificaciones técnicas. Textos e ilustraciones de este folleto
incluyen equipos especiales que no forman parte del equipamiento de serie.
Algunas cubiertas protectoras fueron retiradas para las fotos.

● Estándar ○ Opción

0216/ST/1000/ESP

BKS

La sierra de cinta flexible
para un corte eficaz



Gama de productos de corte / encolado

RAIMANN HOLZOPTIMIERUNG
GMBH & CO.KG
Weißerlenstraße 11
79108 Freiburg
Alemania

Teléfono +49 761 13033-0
Fax +49 761 13033-17
E-Mail info-cutting@weinig.com
Internet www.weinig.com

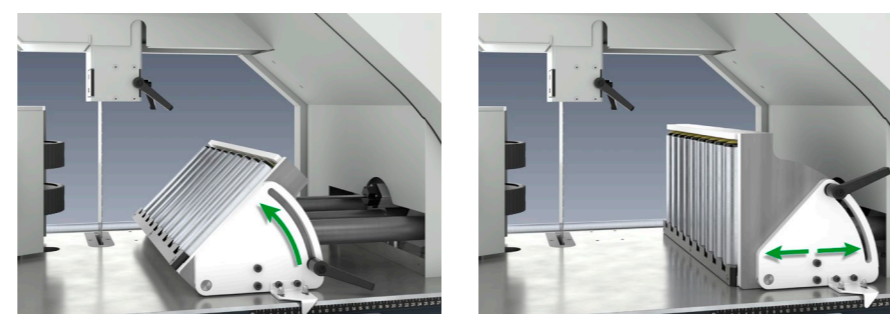
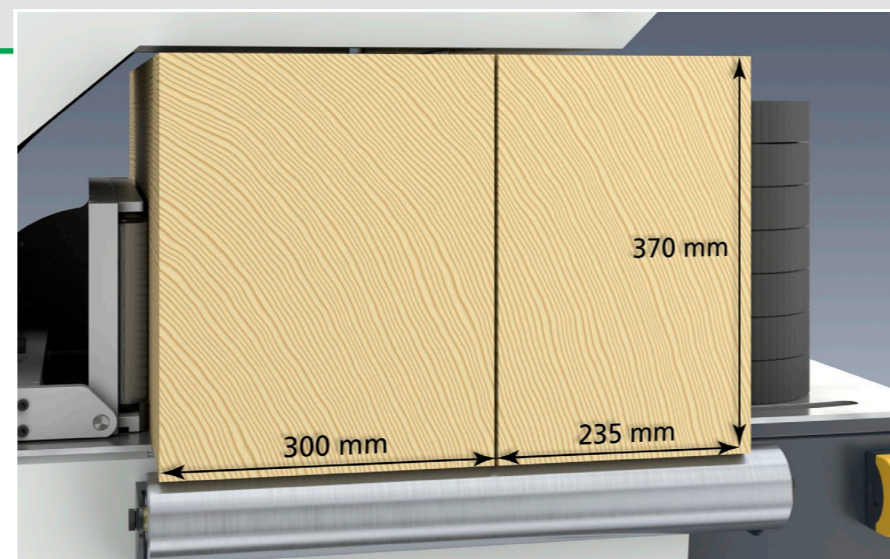


WEINIG Sierra de cinta BKS: Manejo fácil - alta fiabilidad

La BKS RaimannLine de Weinig es la sierra de cinta flexible para todos los transformadores de madera que exigen una alta calidad de corte. El guiado de la hoja destaca gracias a la tecnología probada de WEINIG y es el requisito clave para obtener unos resultados de corte óptimos. Rápido y preciso: El control de corte es de lo más fácil. El diseño inteligente de la máquina reduce los tiempos de ajuste al mínimo y permite un sencillo. Gracias a los rodillos de avance intercambiables y el tope giratorio, la BKS se adapta rápidamente a los diferentes tipos de corte. Al ser una máquina estándar compacta con versiones de equipamiento inteligentes, la BKS es el modelo universal para el corte desde el inicio.

A destacar

- Construcción estable y sólida
- Unidad de corte oblicuo y diagonal
- Ajuste e intercambio fáciles del guiado de hoja
- Accionamiento de avance regulado por frecuencia
- Ajuste fácil
- Manejo cómodo
- Seguridad máxima en el trabajo



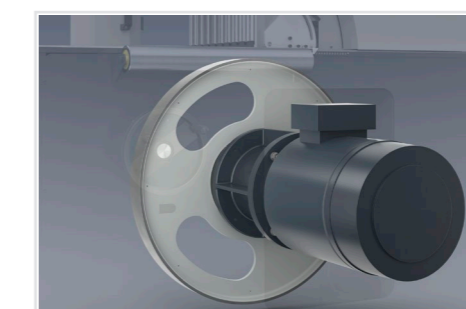
Piezas de grandes dimensiones

El diseño de la BKS permite procesar incluso piezas de trabajo grandes. El guiado de la cinta está equipado con ajuste de altura para así garantiza el control dimensional óptimo.

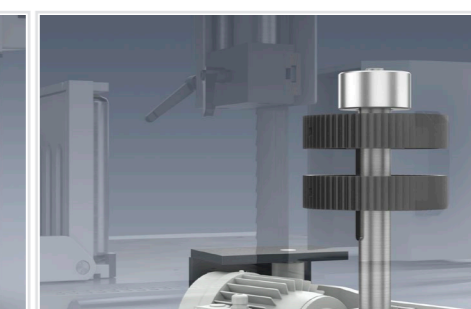
Ancho de tope

Ajuste por electromotor para la máxima comodidad en el manejo. Ajuste manual de la inclinación para cortes oblicuos y diagonales de hasta 45°.

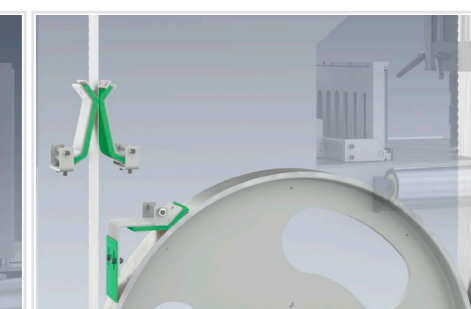
Madurez en el estándar



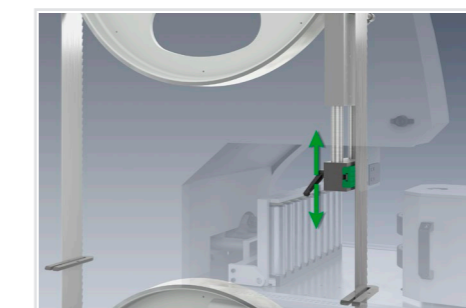
Motor 15 kW con arranque progresivo y freno de motor



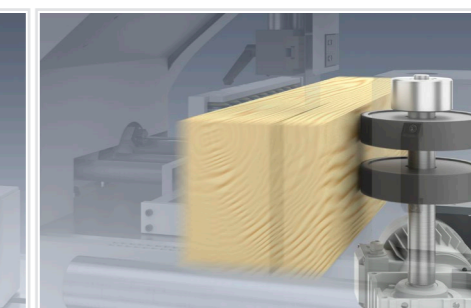
Dos rodillos de avance estriados, montados en muelle y con ajuste de altura



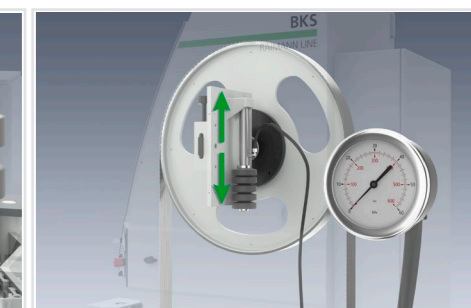
Limpieza y lubricación automáticas de la hoja y las dos ruedas de cinta



Guiado de cinta resistente al desgaste y con ajuste de altura



Avance en continuo regulado por frecuencia de 5-40 m / min



Tensión hidráulico de la hoja de sierra de cinta

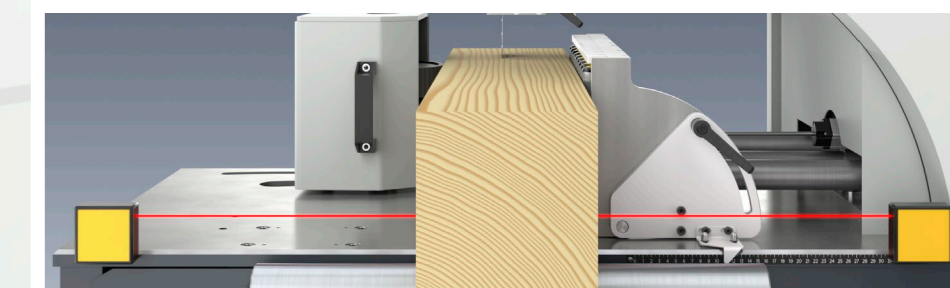
Se caracteriza por múltiples opciones



Pantalla táctil para la introducción fácil de la velocidad de la hoja de sierra y del avance (regulado por frecuencia), así como de medidas de corte para el posicionamiento del tope de ancho



Rodillo de apoyo: facilita la alimentación especialmente de piezas de trabajo largas y pesadas



Medición de ancho automática de la pieza a trabajar. Aumento de productividad gracias al posicionamiento automático de los rodillos de avance y del tope de ancho