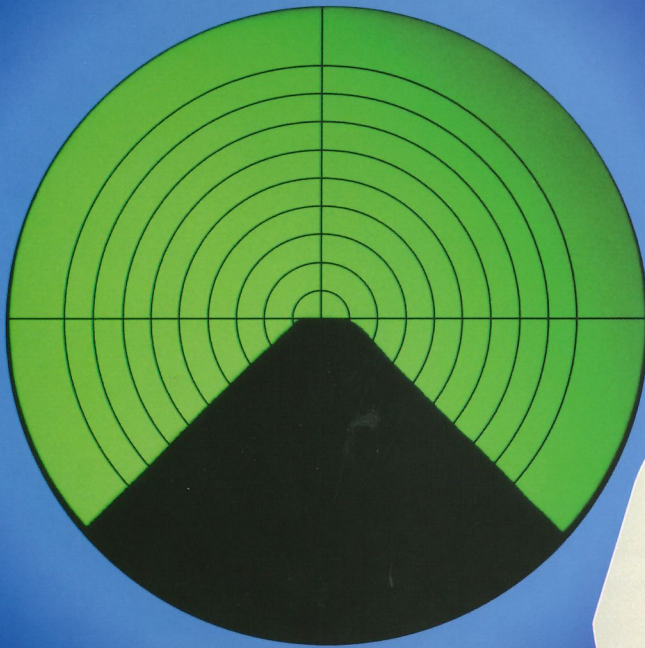


Werkzeugmesssystem

Weinig OptiControl



Für messbar

- **kürzere Maschinenrüstzeiten**
- **größere Holzersparnis**
- **höhere Produktpräzision**



OptiControl: Wenn Sie die Werkzeugmaße nach dem Schleifen kennen, geht das Rüsten Ihrer Maschine schnell und präzise.

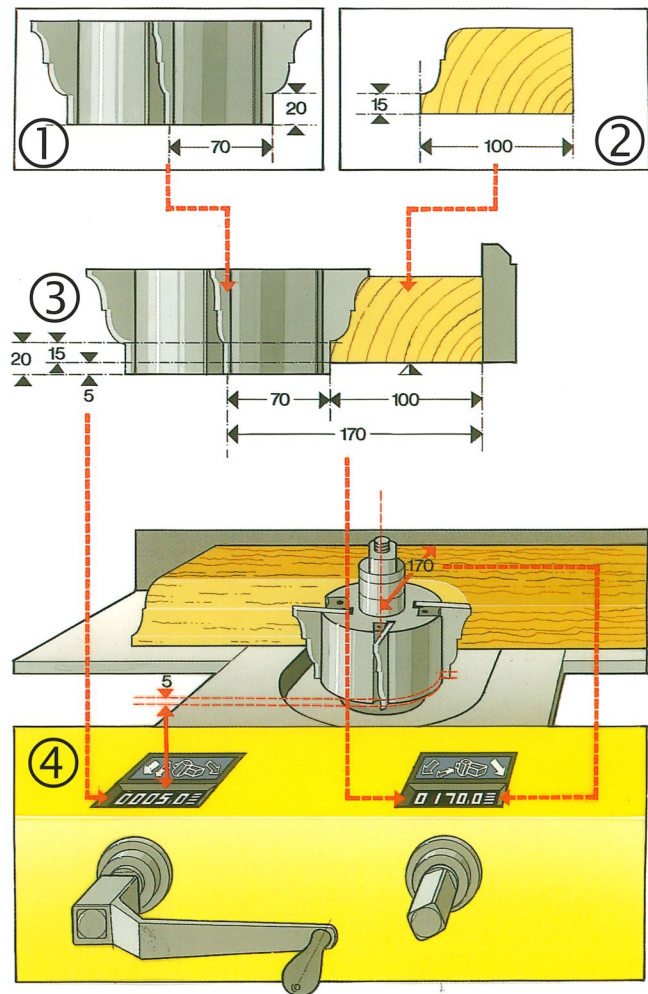
Durch das Nachschleifen verändern sich die Werkzeugmaße. Ein umständliches Einstellen Ihrer Maschine durch qualifiziertes Personal ist nötig. Das heißt hoher Zeitaufwand, häufiges Probieren und Holzverlust bis es endlich stimmt.

Nehmen Sie lieber den Weinig Messstand OptiControl: Er macht diesen Prozess so simpel wie das Zusammenzählen von 1 und 2.

So funktioniert

OptiControl:

- ① OptiControl zeigt Ihnen die aktuellen Maße Ihres Werkzeuges.
- ② Ihre Werkstückmaße kennen Sie.
- ③ Das Maß des Werkstücks und des Werkzeuges addiert ergeben die Einstellmaße.
- ④ Mittels Digitalanzeige stellen Sie das Einstellmaß und damit die Maschine direkt ein. Schon können Sie starten. Das erste Werkstück stimmt.



Präzise & universell

Mit OptiControl können Sie Werkzeuge, wie z.B. Hobel- und Profilmesserköpfe, Fräser, Sägeblätter und viele mehr bis zu einem Durchmesser von 300 mm und einer Spannlänge von 260 mm vermessen.

Sobald der Lichtstrahl den Messpunkt des Werkzeuges erfasst, zeigt OptiControl das Maß automatisch an.

OptiControl LogoCom:

Produktionsabläufe weiter vereinfachen



Zuverlässig & systematisch

Weinig OptiControl LogoCom.

Das System, das Ihre Organisation optimiert, ohne sie auf den Kopf zu stellen.

Ihr Maschinenbediener muss viel wissen, um das richtige Ergebnis in der gewünschten Qualität zu erzielen. PC und Weinig Software LogoCom ersparen Ihnen lästiges Kopfrechnen und erleichtern spürbar den Produktionsablauf. Klingt einfach? Ist es auch.

OptiControl, verbunden mit PC und der Weinig Software LogoCom, bringt Ihnen viele Vorteile für den Arbeitsprozess. Sie können damit

- alle Ihre Profile erfassen
- alle Ihre Werkzeuge speichern
- Ihre Fertigungsaufträge nach Rüstaufwand sortieren
- Betriebsdaten wie Laufmeter und Produktionszeiten erfassen
- individuelle Kundendaten wie Vorschubgeschwindigkeiten, spezielle Abführungen, Qualitätsanforderungen und Termine eingeben

und, und, und ...

Daten im Griff, Termine unter Kontrolle.

Alle Daten gehören in die Kehlmaschine



Online & sicher

Ist Ihre Weinig Kehlmaschine mit dem **CAS-LogoCom-System** ausgerüstet, werden alle Daten vom Messsystem OptiControl LogoCom auf den Maschinen-PC online übertragen. Automatisch bekommen Sie die Einstelldaten an der jeweiligen Spindelverstellung angezeigt. Die Maschinenrüstzeiten reduzieren sich dadurch weiter.

Unser Tipp:

Fordern Sie unsere CD-ROM zu diesem Thema an.



Automatisch & schnell

Bis zu 90% reduziert sich der Rüstaufwand mit dem **Weinig Unimat 3000 Brillant** durch automatische Einstellung der Spindeln, Druckorgane, Abführungen, Vorschubwalzen, Geschwindigkeit etc.

Die doppelte Vorschubgeschwindigkeit bei gleichbleibender Oberflächenqualität wird durch Weinig PowerLock Werkzeug erreicht.

Wir senden Ihnen gern die Dokumentation über diesen Quantensprung in der Hobel- und Kehltechnologie.



Weinig bietet mehr

Michael Weinig AG
Weinigstraße 2/4
97941 Tauberbischofsheim
Bundesrepublik Deutschland
Tel. (0) 93 41/8 60
Fax (0) 93 41/70 80
E-Mail info@weinig.de
Internet www.weinig.com