

POWERMAT 1500.

DIE QUALITÄT BEGINNT
IN DER KEHLMASCHINE.



WEINIG BIETET MEHR.



DIE QUALITÄT BEGINNT IN DER KEHLMASCHINE.



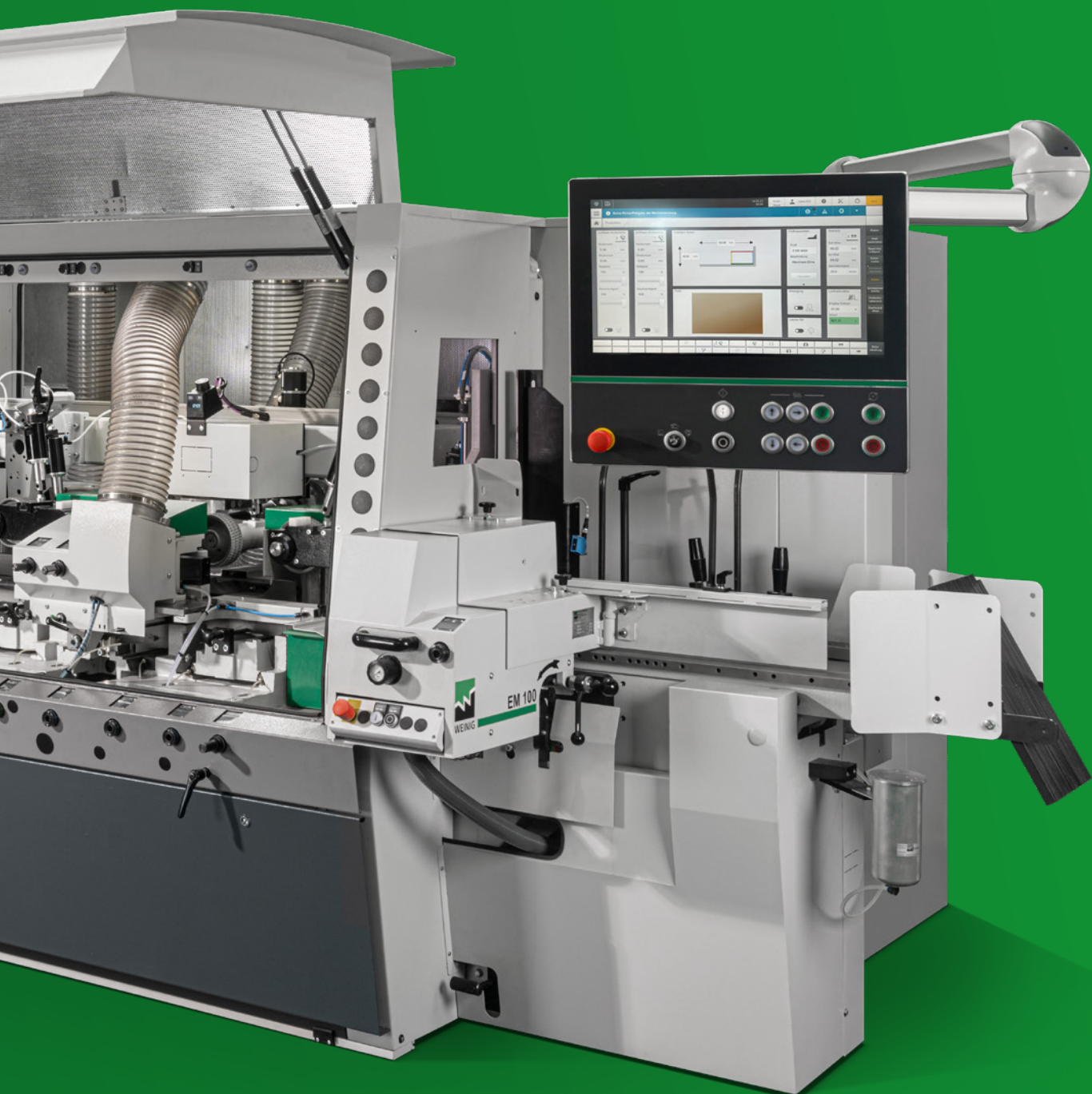
INHALT

Highlights	4
Produktvorteile	6
Nützliche Optionen	8
WEINIG Machine Control	10
WEINIG Zubehör	11
Spindelanordnungen	12
Technische Daten	13
WEINIG als Partner	14

Edles Design, beste Verarbeitung bis ins Detail, typisch WEINIG: **Mit dem Powermat 1500 können Sie die ganze Klasse einer WEINIG Kehlmaschine ausschöpfen.**

Mit der hochwertigen Ausstattung im Standard basierend auf dem neuesten Stand der Technik

bietet der Powermat 1500 hervorragenden Bedienkomfort bei höchster Wirtschaftlichkeit. Jahrzehnte lange Erfahrung ist hier mit eingeflossen. Ergänzt durch sinnvolle Optionen lässt sich der Powermat perfekt auf Ihre Anforderungen abstimmen, um selbst anspruchsvolle Anwendungen in höchster Qualität zu meistern.



DREI STARKE HIGHLIGHT-FEATURES.

Mit dem Powermat 1500 bietet WEINIG schon im Standard Außergewöhnliches: hinter einer leistungsfähigen Maschine muss ein Konzept stehen, das Sie führend in Bezug auf Kosten und Lieferfähigkeit macht und es Ihnen ermöglicht, jederzeit flexibel auf Ihre Kundenwünsche zu reagieren. Die innovative WEINIG-Technologie sorgt dafür, dass sich Ihre Rüstzeiten verkürzen, die Ausschussquote sinkt und die Prozesssicherheit durchgängig gewährleistet ist.



HERVORRAGENDE SICHERHEIT.

Die ausgezeichnete Zugänglichkeit des Powermats erlaubt es, alle Rüstarbeiten bequem von der Maschinenvorderseite zu erledigen – einen Großteil davon sogar werkzeuglos. Durch die übersichtliche Anordnung der Bedienelemente im Innenraum ist die Sicherheit des Bedieners gewährleistet. Im Dauerbetrieb ist der Powermat normgerecht verriegelt. Durch die große Scheibe haben Sie den Innenraum jederzeit im Blick.



AUSGEZEICHNETER BEDIENKOMFORT.

Das Bedienkonzept Comfort Set umfasst eine Vielzahl an werkzeuglosen Einstellungen der Andrücke und Führungselemente, die schnell, sicher und genau vorgenommen werden können. Damit genießt der Bediener einen bisher nicht gekannten Komfort, denn noch nie war das Rüsten einer Kehlmaschine so einfach. Das Ergebnis des Rüstvorgangs spiegelt sich letztlich auch in der Qualität Ihrer Endprodukte wider.

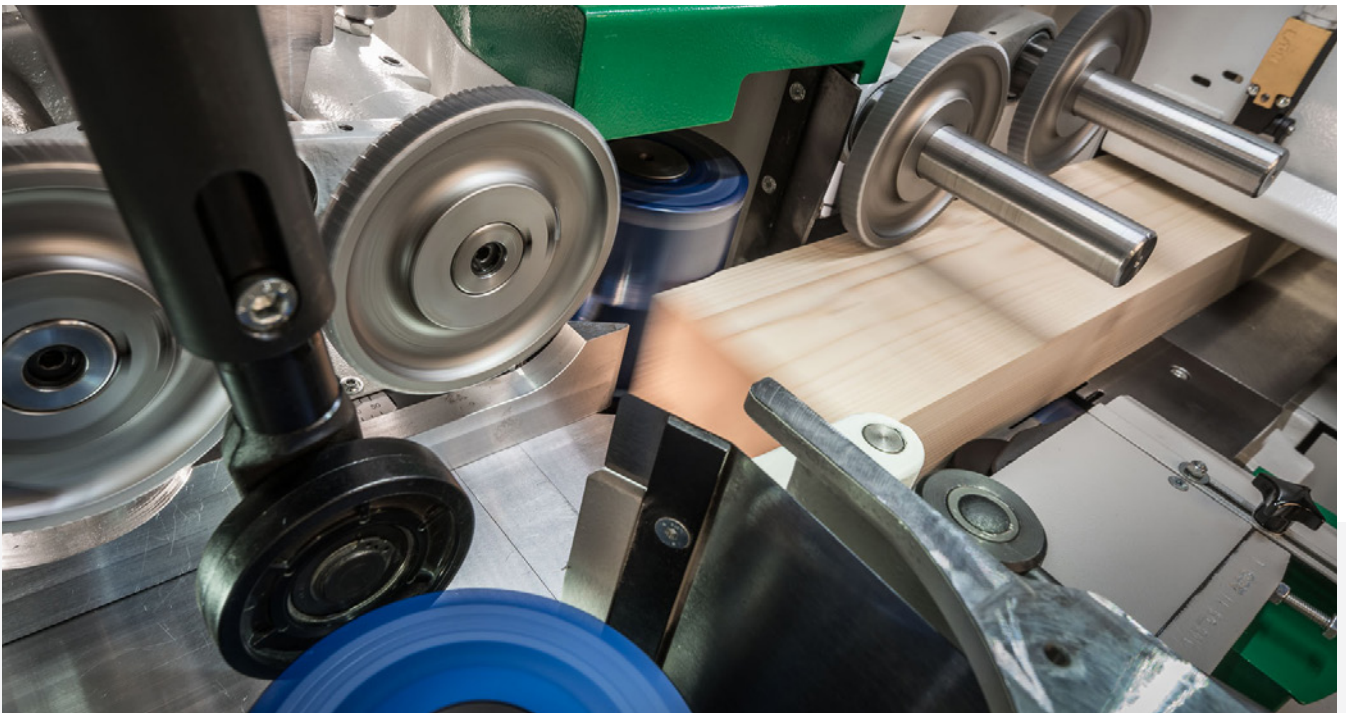
ENORME RÜSTZEITERSPARNIS.

Ein wesentlicher Nutzen des Bedienkonzepts ist die Reduzierung der Rüst- und Stillstandzeiten auf ein Minimum. Zusätzliches Potenzial ergibt sich in diesem Bereich durch bewährte Optionen wie das Werkzeugsystem PowerLock. Dadurch kann die gesamte Flexibilität des Powermats ausgeschöpft werden und selbst häufige Profilwechsel oder geringe Losgrößen stellen keinen Nachteil für die Wirtschaftlichkeit Ihrer Produktion dar.



AUSSERGEWÖHNLICHER STANDARD.

Auf der Basis des robusten Maschinenständers bauen hochwertige Komponenten auf, die mit Hilfe von komfortablen Einstellungen und einer intuitiven Maschinensteuerung eine einfach zu rüstende Maschine ergeben. Das bedeutet für Sie geringe Rüstzeiten, hohe Bediener-sicherheit, hohe Maschinenverfügbarkeit und eine wirtschaftliche Fertigung – bei legendärer WEINIG Oberflächenqualität.



HOHE SPINDELDREHZAHL.

Mit einer Drehzahl von 7.000 UpM bietet Ihnen der Powermat 1500 noch mehr Leistung. Das bedeutet eine höhere Laufmeterleistung pro Tag im Vergleich zu Vorgängermodellen bei gleichbleibend hoher Oberflächenqualität.

EFFIZIENTE ANTRIEBE.

Das Starten und Stoppen der Spindeltriebe erfolgt mittels Frequenzumrichtern. Dadurch werden kurzfristige Leistungsspitzen vermieden und die Antriebe laufen auch im Teillastbereich sehr effizient.

INTUITIVE MASCHINENSTEUERUNG.

Mit Hilfe von Memory Plus können blitzschnell Werkstückdimensionen eingestellt und Profile umgestellt werden. Alle Einstellungen lassen sich für eine perfekte Reproduzierbarkeit abspeichern.



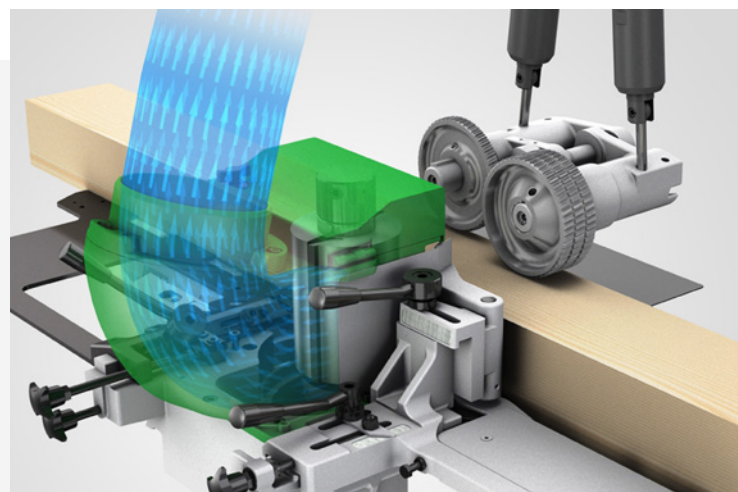
SCHNELLE HILFE.

Dank der eingebauten Firewall kann der Service nach Freigabe durch den Bediener schnell auf die Maschine zugreifen, wenn nötig. Dadurch werden die Stillstandzeiten möglichst gering gehalten.



WIRKUNGSVOLLE SPÄNEENTSORGUNG.

Durch strömungstechnisch optimierte Absaughauben und Spanleitbleche verfügt der Powermat 1500 über einen optimierten Spänefluss. In der Folge sinken die benötigte Absaugleistung und der Energiebedarf.

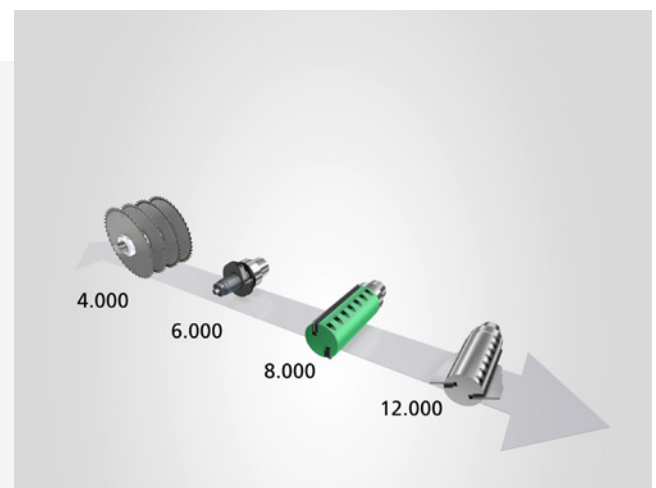


MEHR FÜR IHREN ERFOLG.

Innovationen von WEINIG haben die Massivholzbearbeitung immer wieder nach vorne gebracht und Maßstäbe gesetzt. Der Powermat 1500 steht in dieser Tradition und wird Ihre tägliche Arbeit im Betrieb einfacher, wirtschaftlicher und produktiver machen. Mit einer Vielzahl an Optionen lässt er sich Ihren individuellen Anforderungen anpassen. Das Anwendungsspektrum geht dabei auch weit über die Bearbeitung von Massivholz hinaus.

VARIABLE SPINDELDREHZAHL.

Im Bereich von 4.000 UpM bis 12.000 UpM stimmen wir die Spindeldrehzahl perfekt auf Ihre Anwendung und Ihre Leistungsanforderungen ab. Damit lassen sich Oberflächengüte, Ausstoßleistung und Werkzeugstandzeit optimieren.

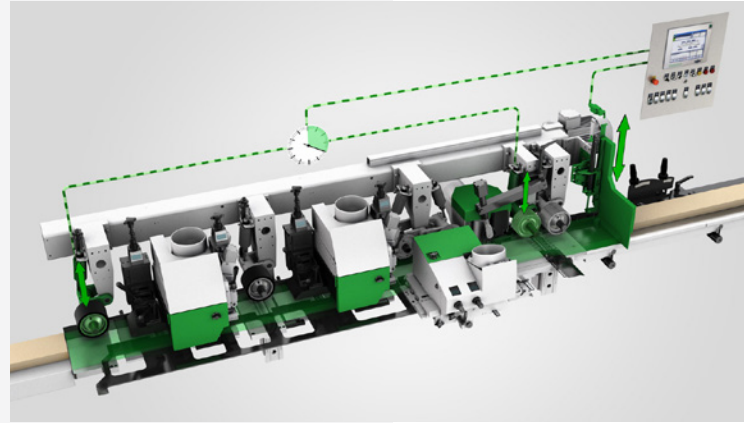


MITLAUFENDE DRUCKROLLE.

Die mitlaufende Druckrolle gegenüber der linken Spindel muss nur einmal auf den Werkzeugflugkreis eingestellt werden und verfährt bei einer Verstellung der Werkstückbreite einfach mit!

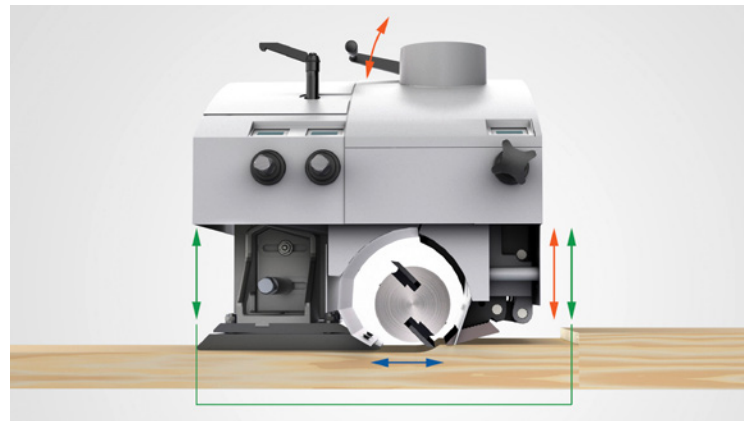
MASCHINENRAUMÜBERWACHUNG.

Mit Hilfe der Maschinenraumüberwachung wird automatisch erkannt, ob sich ein Werkstück in der Maschine befindet oder nicht. Dadurch ist – sofern die Maschine leer ist – eine Dimensionsänderung bei laufender Maschine möglich. In Verbindung mit CNC-gesteuerten Achsen für Spindeln und Führungselemente sogar per Knopfdruck. Das erleichtert die Bedienung und spart Zeit!



VARIOHAUBE.

Andrücke und Absaughaube können Sie durch die Variohaube auf einfachste Weise auf den jeweiligen Werkzeugflugkreis einstellen. Damit sind komfortables Rüsten, sowie sichere Führung der Werkstücke gewährleistet.



MOULDER MASTER.

Die Moulder Master Software verknüpft alle Prozesse, die der Produktion vorgelagert sind. Sie dient der Erstellung von Profil- und Werkzeugzeichnungen und zum virtuellen Rüsten Ihres Powermat 1500. Die Informationen werden automatisch und papierlos in die Fertigung weitergereicht.



MEHR DIGITALISIERUNG FÜR EINE SCHNELLERE PRODUKTION.

Die effiziente Organisation des Arbeitsumfeldes spielt eine immer größere Rolle bei der Optimierung des Fertigungsablaufs. Deswegen bietet WEINIG ein umfassendes System, das alle Vorarbeiten und unterstützende Prozesse von der Maschine in den Schleifraum oder ins Büro verlagert und papierlos miteinander verknüpft.

WEINIG Machine Control (WMC)

WMC ist die digitale Maschinensteuerung des Powermat 1500: übersichtlich, schlank und mächtig zugleich.

- » Intuitive Bedienung über ein zentrales Dashboard
- » Kurze Einlernzeiten und geringer Schulungsaufwand für neue Bediener
- » Vorgabe der Spindelpositionen durch automatischen Transfer der Daten vom Werkzeugmessstand

Der Umfang der Steuerung orientiert sich an Ihren Bedürfnissen und kann um diese Nutzen erweitert werden:

- » Digitaler Wartungsplan für die Maschine
- » Grafische Unterstützung des Bedieners beim Rüsten oder Nachjustieren durch Werkzeug- und Profilzeichnungen in Verbindung mit Moulder Master
- » Vermeidung von Fehlern durch Notizfunktion für Rüsthinweise



VIA CONNECTOR EDGE UND WEINIG APP SUITE.

Durch den viaConnector Edge werden Auswertungen von Betriebs- und Maschinendaten und zugehörige Analysen möglich. Alternativ erfolgt die Auswertung mit Hilfe der WEINIG App Suite, die die aufbereiteten Daten in Diagrammen darstellt. Dadurch lassen sich die Produktionsabläufe weiter optimieren.

GARANT FÜR PERFEKTE WERKSTÜCKE.

Die beste Maschine arbeitet nur so präzise wie das Werkzeug, mit dem sie bestückt ist. Zudem ist die Vermessung der Werkzeuge essenziell für eine exakte Einstellung der Maschine und damit für qualitativ hoch-wertige Endprodukte.

WEINIG bietet Ihnen sämtliches Zubehör, um das Umfeld Ihrer Kehlmaschine optimal auszustatten:

- » Werkzeuge zum Hobeln und Profilieren
- » Werkzeugmessstand
- » Montagestand
- » Einstelllehren
- » Tragehilfen



RONDAMAT-SERIE.

Mit einer Werkzeugschleifmaschine haben Sie die Qualität in der eigenen Hand und sind zudem unabhängig von Lieferanten.

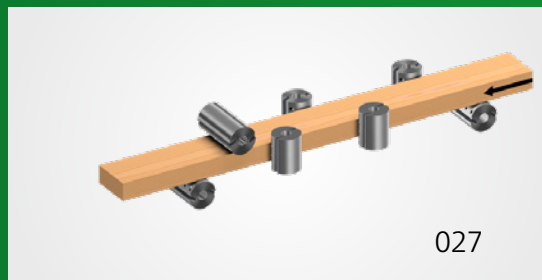
Die Rondamat-Serie ist unser universelles Programm an Werkzeug-Schleifmaschinen für äußerste Präzision in der Fertigung. Damit können Sie Profil- und Hobelmesser, sowie Fräser nachschärfen und Messerwerkzeuge für jedes gewünschte Profil selbst herstellen. Schnell, exakt, preiswert.

WEINIG Hobel- und Kehlmaschinen bieten eine Vielzahl von Ausstattungsvarianten. Dadurch können sie perfekt auf Ihre spezielle Anwendung abgestimmt werden. Die abgebildeten Spindelfolgen bilden nicht alle Möglichkeiten unseres modularen Baukastensystems ab. Ihr WEINIG Experte berät Sie gerne.



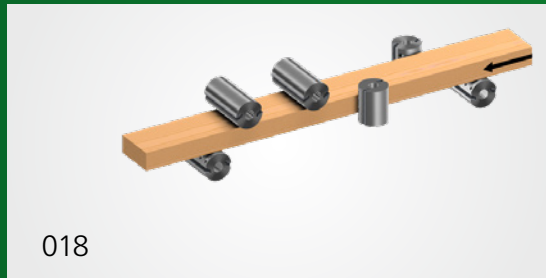
017

L = 4.500 mm, B = 2.165 mm, H = 1.905 mm



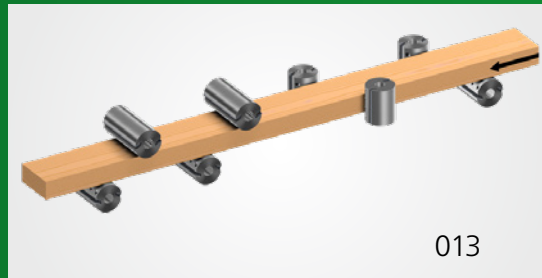
027

L = 5.350 mm, B = 2.165 mm, H = 1.905 mm



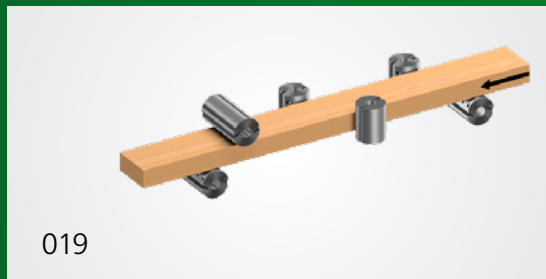
018

L = 5.350 mm, B = 2.165 mm, H = 1.905 mm



013

L = 5.700 mm, B = 2.165 mm, H = 1.905 mm



019

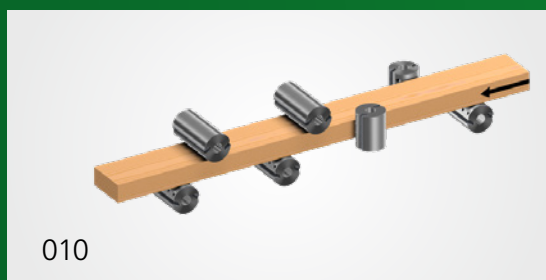
L = 4.850 mm, B = 2.165 mm, H = 1.905 mm



Universalspindel

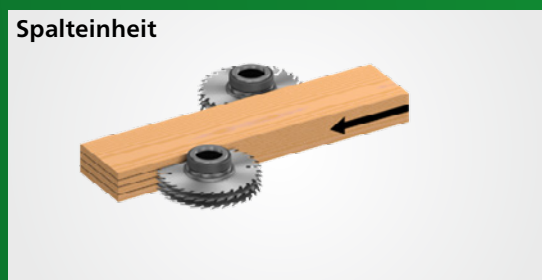
L = 850 mm, B = 2.165 mm, H = 1.905 mm

Sinnvolle Erweiterung für die Fertigung von komplexen Profilen in einem Durchlauf, flexibel einsetzbar für die Bearbeitung von allen vier Seiten.



010

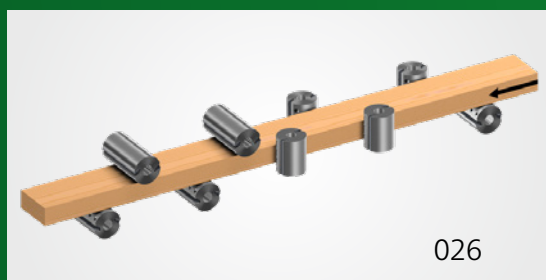
L = 5.350 mm, B = 2.165 mm, H = 1.905 mm



Spalteinheit

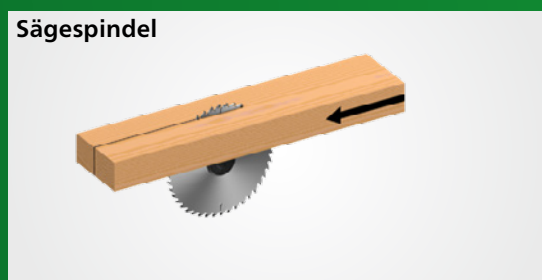
L = 1.000 mm, B = 2.450 mm, H = 1.905 mm

In einem Durchgang hobeln und auftrennen. Die Spalteinheit ermöglicht eine hohe Produktionsleistung.



026

L = 6.200 mm, B = 2.165 mm, H = 1.905 mm



Sägespindel

L = 850 mm, B = 2.165 mm, H = 1.905 mm

Die untere Sägespindel bietet den Vorteil, dass eine Vielblattsäge in den Powermat 1500 integriert werden kann.

STANDARDS UND OPTIONEN IM VERGLEICH.



	✔ Standard	○ Optional
Arbeitsbreite min. / max.	20 - 230 mm	
Arbeitshöhe min. / max.	10 - 160 mm	
Arbeitsbreite 260 mm		○
Arbeitsbreite 310 mm ohne Gegenlager in Verbindung mit PowerLock		○
Arbeitshöhe 200 mm		○
Frequenzgeregelter Vorschubgeschwindigkeit 5 - 40 m/min	✔	
Memory Plus	✔	
WEINIG Machine Control		○
Drehzahl 7.000 UpM (Abrichte 6.000 UpM)	✔	
Drehzahl 8.000 UpM		○
Drehzahl 12.000 UpM in Verbindung mit PowerLock		○
Max. Werkzeugdurchmesser Horizontalspindeln (außer 1. untere Spindel) 225 mm	✔	
Maximaler Werkzeugdurchmesser Vertikalspindeln 200 mm	✔	
Motorstärke Horizontalspindeln min. / max.	7,5 - 37 kW	
Motorstärke Vertikalspindeln min. / max.	7,5 - 15 kW	
Starten und Stoppen aller Spindeltriebe über Frequenzumrichter	✔	
Bedienkonzept Comfort Set	✔	
Elektronische Digitalanzeigen	✔	
CNC-gesteuerte Achsverstellungen für Spindel und Vorschub		○
PowerLock-Werkzeugaufnahmen		○
MarathonPowerCoating für Maschinentisch und -anschlag		○
Universalspindel		○
Verbesserter Schallschutz		○

WEINIG BIETET MEHR.

Wer heute eine WEINIG Maschine kauft, weiß, dass er damit bestens für die Zukunft seines Betriebes gerüstet ist.

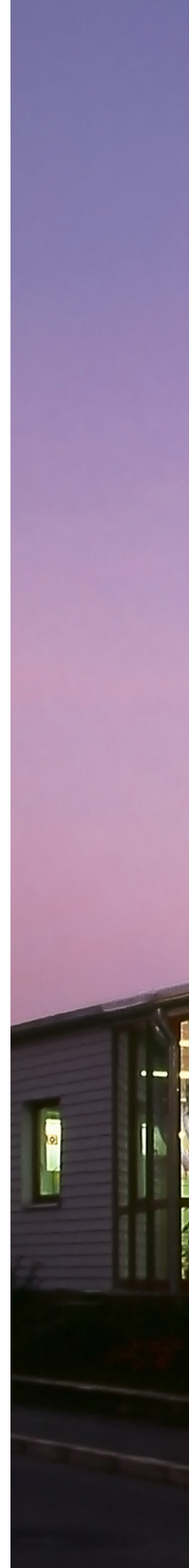
100 % Qualität – WEINIG Maschinen müssen hohen Ansprüchen gerecht werden. Deshalb ist größte Sorgfalt bei Entwicklung und Produktion eine traditionelle WEINIG Tugend. Sie profitieren davon durch eine lange Lebensdauer Ihrer wertvollen Investition.

Zuverlässigkeit – Die Verfügbarkeit der Maschine entscheidet auch darüber, wie profitabel Ihr Betrieb ist. WEINIG Technik ist bekannt für ihren hohen Standard. Mehr als 80.000 WEINIG Maschinen arbeiten in aller Welt zur vollsten Zufriedenheit unserer Kunden.

Beratung – Ganz gleich, ob Sie die Systemkompetenz von WEINIG brauchen oder das Know-how des WEINIG Experten vor Ort – auf unser engagiertes Vertriebsteam ist Verlass. Am Ende steht eine maßgeschneiderte Lösung, die Ihnen maximale Wertschöpfung bietet.

Alles aus einer Hand – Mit WEINIG haben Sie einen erfahrenen Komplettanbieter als Partner. Vom Zuschnitt bis zum Ab stapeln, von der Einzelmaschine bis zur schlüsselfertigen, vollautomatisierten Produktionsanlage. Selbstverständlich inklusive umfassendem Dienstleistungspaket.

LifeTime Services – Sicherheit beruhigt. Im Fall der Fälle sind unsere geschulten Service-Techniker schnell zur Stelle. WEINIG unterhält ein einzigartig dichtes, weltweites Service-Netz. Durch diese Maschen kann kein Kunde fallen!





Kontaktieren Sie uns!

Den Powermat 1500 gibt es in einer Vielzahl von
Ausstattungsvarianten. Stimmen Sie ihn perfekt auf Ihre
spezielle Anwendung ab.

Wir unterstützen Sie gerne dabei!
Ihre WEINIG Experten

JETZT UNTER [POWERMAT1500.WEINIG.COM](https://www.weinig.com/powermat1500)

WEINIG GROUP

sales@weinig.com
[weinig.com](https://www.weinig.com)

WEINIG BIETET MEHR.

