

Powermat

600



Powermat

600

Mit Holz in die Zukunft

Massivholzbearbeitung mit WEINIG 4

Der neue Powermat 600

So fertigen Sie Spitzenqualität 8

Der Powermat 600 als Standardmaschine

Hochproduktiv und wirtschaftlich 16

Der Powermat 600 in der Highend-Version

Vielseitig und technisch überlegen 22

Maschine, Werkzeug, System

Ganzheitlich fertigen mit WEINIG 30

Noch mehr Möglichkeiten

Ausstattungsoptionen für den Powermat 600 34

Der Powermat 600 in Daten und Zahlen

Technik, Standards und Optionen 36



Mit Holz in die Zukunft

Holz fasziniert die Menschen seit es Werkzeug gibt. Heute sind die Möglichkeiten der Wertschöpfung enorm. Moderne Bearbeitungstechnik erlaubt faszinierende Konturen, lässt aus Holz großartige Produkte entstehen. Natürlichkeit und edle Anmutung machen Holzprodukte begehrt. Der nachwachsende, umweltfreundliche Rohstoff steht gesellschaftlich hoch im Kurs. Gute Zeiten für Holzbearbeiter. Gute Zeiten für Sie.

Hobeln, profilieren, veredeln. Was immer Sie tun – mit WEINIG Maschinen sind Sie auf dem richtigen Weg. Denn WEINIG ist der einzige Hersteller, der sich voll und ganz dem Massivholz verschrieben hat. Leidenschaftlich und engagiert wie Sie. Der ideale Partner für die Fertigungstechnologie, mit der Sie den Markt von morgen erobern.

Der Anwendungsbereich von Holz wächst. An die Seite traditioneller Tätigkeitsfelder wie Innenausbau, Objekteinrichtung und Fensterbau tritt imposante Holzarchitektur. Anspruchsvolle Fassaden- und Brückenkonstruktionen, Leimbinder oder Elemente aus Brettsperholz sind Symbole der Zukunft. Strukturierte Oberflächen und kreativer Leichtbau setzen neue Trends.

Egal, was kommt – mit WEINIG Technologie sind Sie immer auf der Höhe der Zeit. Bestens gerüstet für die Anforderungen des stetigen Wandels. WEINIG Maschinenkonzepte bieten eine einzigartige Flexibilität. Zuverlässige Technik bietet die solide Basis für hohe Verfügbarkeit und Lieferbereitschaft. Innovative Lösungen ermöglichen kürzeste Rüstzeiten und maximale Holzausbeute. Natürlich in perfekter Maßgenauigkeit und exzellenter Oberflächenqualität für Ihre Produkte.



WEINIG

WEINIG bietet mehr

Der erfolgreiche Weg von WEINIG in der Holzbearbeitung ist geprägt von Erfindergeist und stetigen Impulsen für die Branche. Geboren aus der langjährigen Erfahrung, entstehen in den Entwicklungsabteilungen des Marktführers immer neue praxisorientierte Lösungen für Industrie und Handwerk in enger Zusammenarbeit mit unseren Kunden. Wer heute eine WEINIG Maschine kauft, weiß, dass er damit bestens für die Zukunft seines Betriebes gerüstet ist.

100% Qualität – WEINIG Maschinen müssen hohen Ansprüchen gerecht werden. Deshalb ist größte Sorgfalt bei Entwicklung und Produktion eine traditionelle WEINIG Tugend. Sie profitieren davon durch eine lange Lebensdauer Ihrer wertvollen Investition.

Zuverlässigkeit – Die Verfügbarkeit der Maschine entscheidet darüber, wie profitabel Ihr Betrieb ist. WEINIG Technik ist bekannt für ihren hohen Standard. Mehr als 80.000 WEINIG Maschinen arbeiten in aller Welt zur vollen Zufriedenheit unserer Kunden.

Beratung – Ganz gleich, ob Sie die Systemkompetenz von WEINIG Concept brauchen oder das Know-how des WEINIG Experten vor Ort – auf unser engagiertes Vertriebsteam ist Verlass. Am Ende steht eine maßgeschneiderte Lösung, die Ihnen maximale Wertschöpfung bietet.

Alles aus einer Hand – Mit WEINIG haben Sie einen erfahrenen Komplettanbieter als Partner. Vom Zuschnitt bis zum Ab stapeln, von der Einzelmaschine bis zur schlüsselfertigen, voll automatisierten Produktionsanlage. Selbstverständlich inklusive umfassendem Dienstleistungspaket.

Service – Sicherheit beruhigt. Im Fall der Fälle sind unsere geschulten Service-Techniker schnell zur Stelle. WEINIG unterhält ein einzigartig dichtes weltweites Service-Netz. Durch diese Maschinen kann kein Kunde fallen!

Das WEINIG ExpoCenter

In unserem ExpoCenter demonstrieren wir Ihnen, was Spitzentechnik alles für Sie leisten kann. Hier können Sie unsere Maschinen live erleben.

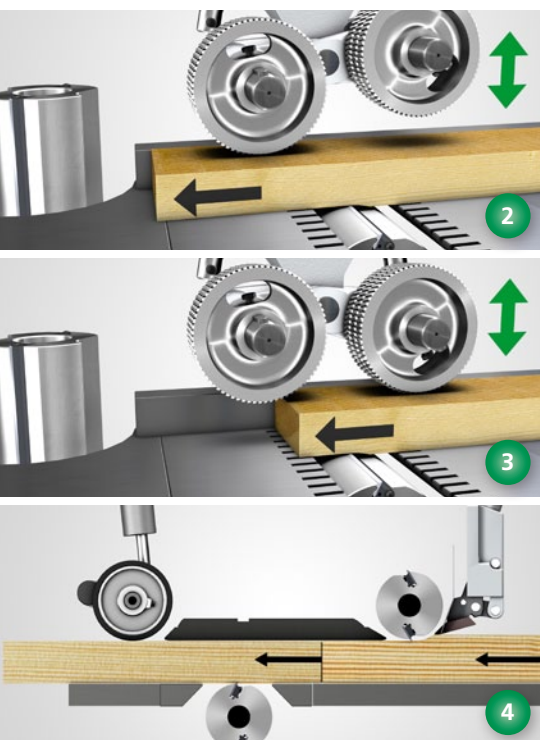


Verleihen Sie Ihrem Betrieb eine neue Perspektive: Der neue Powermat 600



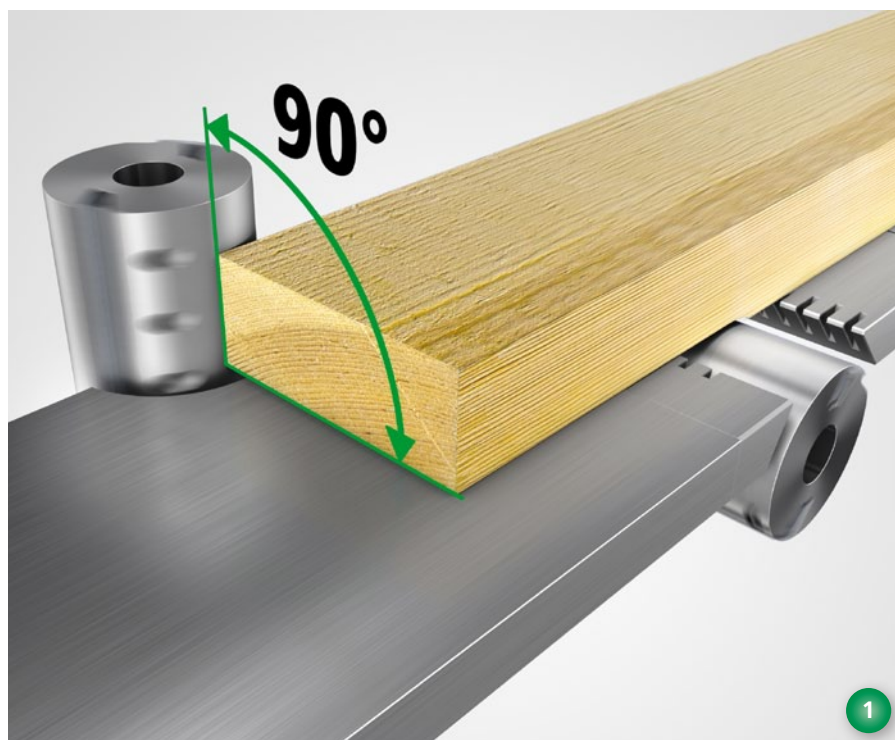
POWERMAT 600

Abrichten und vierseitig hobeln: Setzen Sie mit uns Maßstäbe



4. Backpressure System: Optimierter Durchlauf

Wenn Ihre Werkstücke Stoß an Stoß durch die Maschine laufen, ist besonders im Auslauf Perfektion gefragt. Das WEINIG Backpressure System verhindert, durch einen schiebenden Vorschub, dass Werkstücke an der unteren Spindel auseinanderlaufen und als Einzelteil produziert werden.



1. Maschine, Werkzeug, Tische: Qualität ist Einstellungssache

Die Produktqualität wird bereits beim Abrichten und Fügen entschieden. Dafür müssen Tische und Werkzeuge perfekt montiert sein. Bei Ihrem Powermat sitzt die Fügespindel absolut rechtwinklig zur Abrichtspindel. Und genauso rechtwinklig kommen Ihre Werkstücke aus der Maschine.

2. Taktgesteuertes Abrichten: Besser als von Hand

Mit dem taktgesteuerten WEINIG Vorschub erzielen Sie optimale Ergebnisse. Die Einzugswalze wird erst gelöst, wenn das Werkstück nach der Abrichtspindel sicher gehalten werden kann und die zweite Walze das Werkstück übernommen hat.

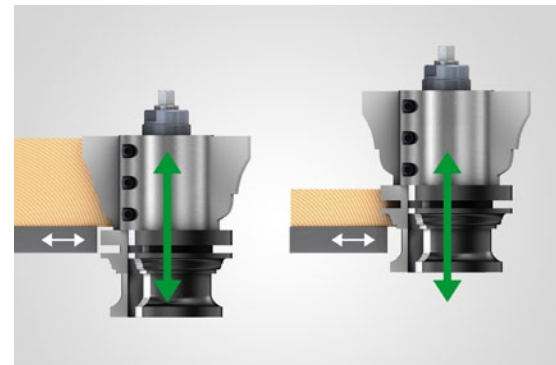
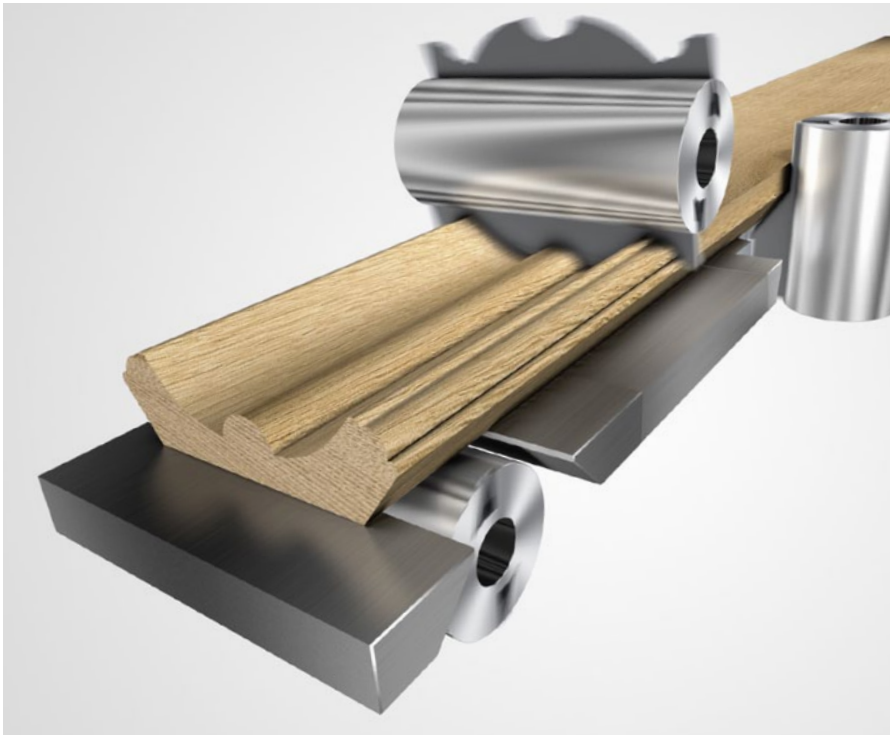
3. Abrichten oder Egalisieren? Für uns keine Frage

WEINIG Technik macht es möglich, krumme und gerade Werkstücke ohne Umrüsten perfekt auszuhobeln. Mit der pneumatisch hoch-tief verstellbaren Einzugswalze regeln Sie, ob das Holz gerade oder egalisiert aus der Maschine kommt.



Weitere Infos unter
film1.weinig.com

Profilieren: Geht nicht, gibt's nicht

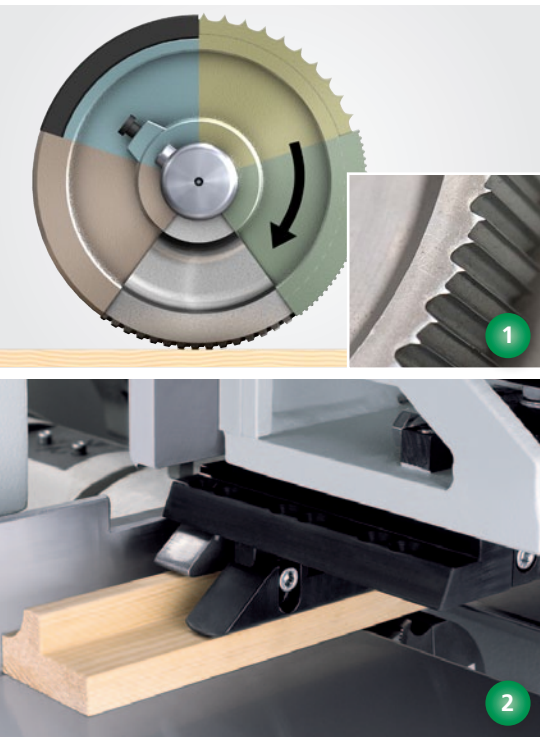


Wenn das gehobelte Holz Profil annehmen soll, steigt der Anspruch an die Technik. Komplexe Formgebungen verlangen eine hohe Kompetenz beim Halten und Führen des Werkstücks. Für WEINIG ist dies ein Heimspiel. Profilieren ist unsere Kernkompetenz. Ob Hartholz, Weichholz oder MDF. Kaum ein Profil, das zu kompliziert wäre. Von der Nut bis zum kunstvoll gefrästen Kranzprofil. WEINIG Kehlmaschinen schlagen eine perfekte Brücke vom Werkzeug zum Werkstück.

Auf das Gesamtsystem kommt es an:

- Passende Spindelfolgen
- Abgestimmtes Bearbeitungswerkzeug
- Verstellbare Tischplatten und Anschläge
- Optimale Führungselemente

Werkstücke halten und führen: Unsere Kernkompetenz

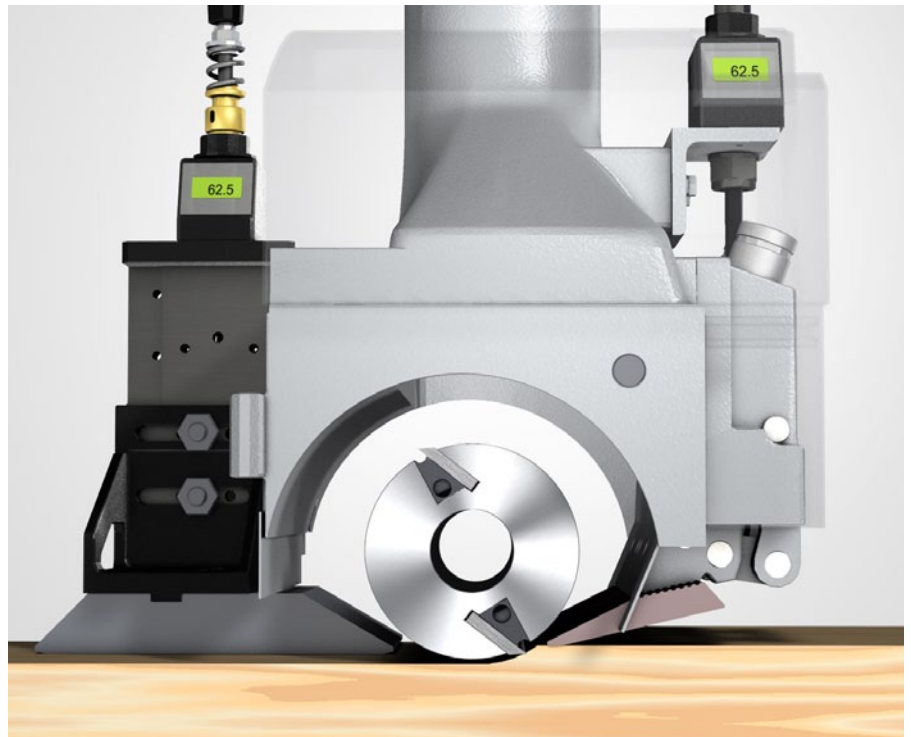


1. Neu: Spitzzahnwalze 2.0

- Für jede Anwendung die richtige Vorschubwalze
- Neues Zahnprofil
- Lange Lebensdauer
- Geringe Eindrücke

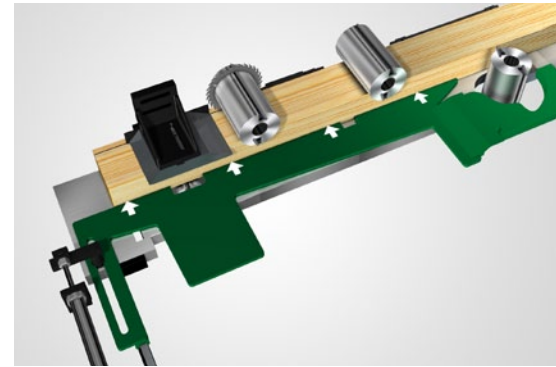
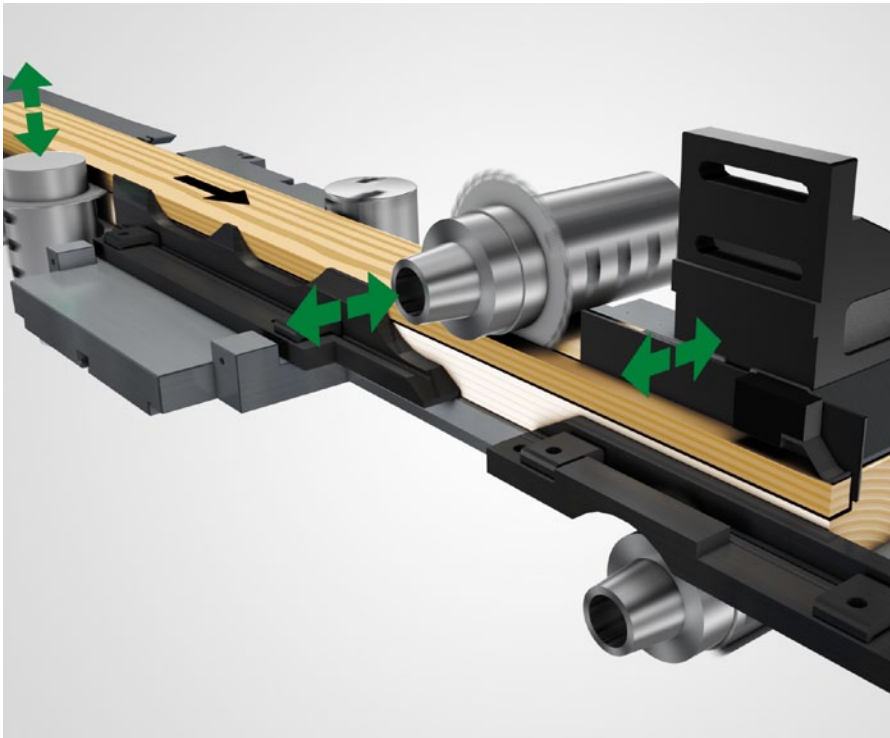
2. Kassettensystem für auswechselbare Konterprofile und Sonderabführungen

- Exakter Andruck über die gesamte Holzkontur
- Bessere Oberflächenqualität
- Rüstzeitersparnis durch schnellen Wechsel und einfache Wiederholbarkeit



An den Stationen, an denen das Werkstück geführt und bearbeitet wird, ist besondere Sorgfalt gefragt. Die optimierten Spitzzahnwalzen des WEINIG Vorschubsystems stehen für geringstmöglichen Eindruck in das Holz und halten die Verschmutzung auf niedrigstem Niveau. Unsere pneumatischen Andrückes sorgen für eine genaue Führung. Mit MarathonCoating beschichtete Tischplatten lassen das Holz schadlos über den Tisch gleiten. Dieses WEINIG Know-how können Sie am Werkstück sehen und spüren. Oberflächenqualität sowie Maß- und Wiederholgenauigkeit des Powermat 600 werden Sie begeistern.

Fensterbearbeitung: Sekundenschnell verfügbar



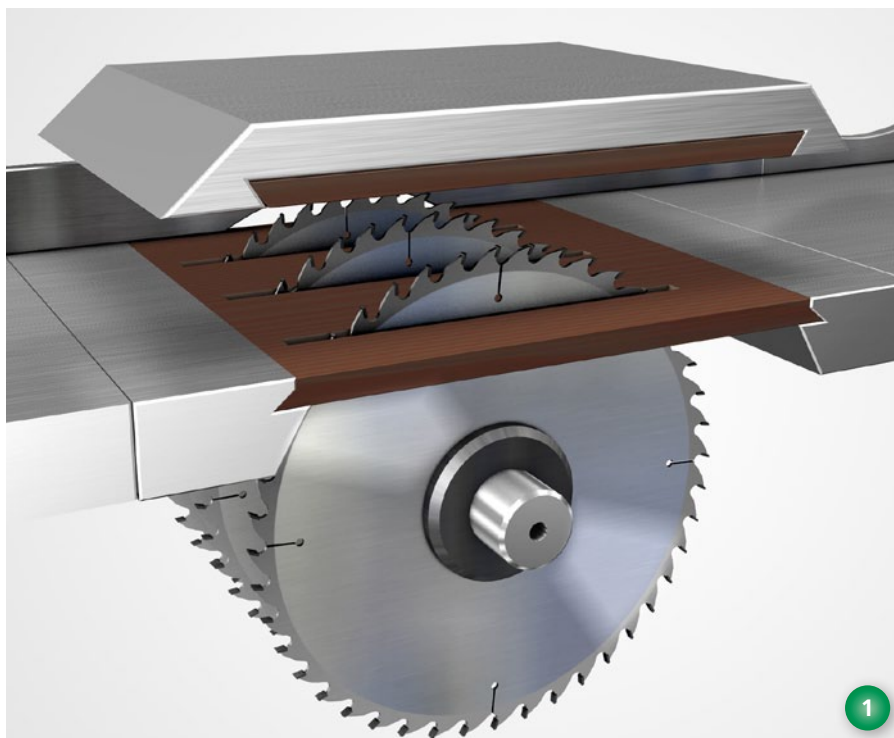
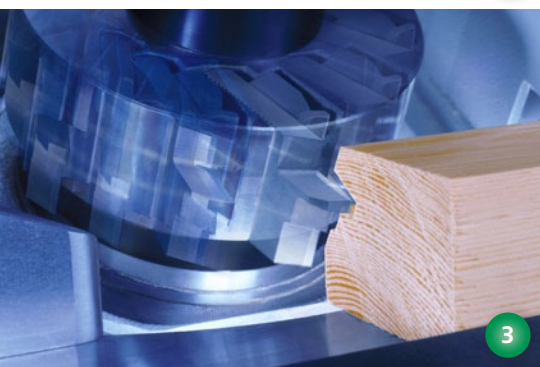
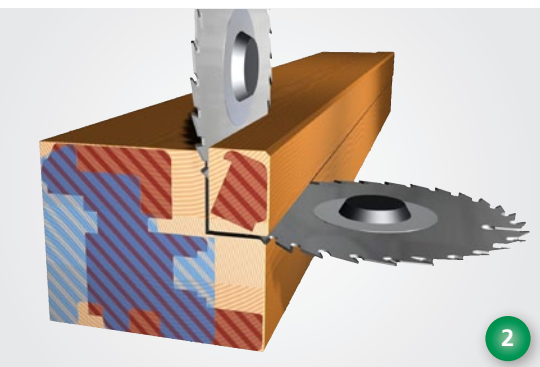
WEINIG Hobel- und Profilmaschinen haben ihren festen Platz in der Fensterbearbeitung. Und das mit gutem Grund. Ein Knopfdruck genügt, um vom 4-seitigen Hobeln auf Austrennen zu wechseln. Mit gesteuerten Spindeln und getakteter Abführung wird das Austrennen von Glasleisten denkbar einfach. Auch überfälzte Glasleisten sind dank mitlaufendem Führunglineal und pneumatischer Klemmung nach der linken Spindel mühelos zu realisieren. Das Profilieren der Glas-, Abdeck- und Schlagleiste erledigen Sie dann auf der gleichen Maschine. Selbstverständlich in perfekter Oberflächenqualität.

- Oberfläche in Möbelqualität
- Einfachste Profilmurüstung
- Austrennen der Glasleiste auf Knopfdruck (rahmenweise Fertigung)
- Umfangreiches Leistenprogramm



Weitere Infos unter
film2.weinig.com

Knopfdruck genügt: Alles in einem Arbeitsgang

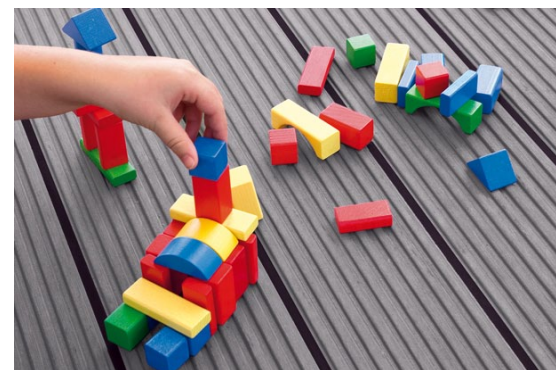
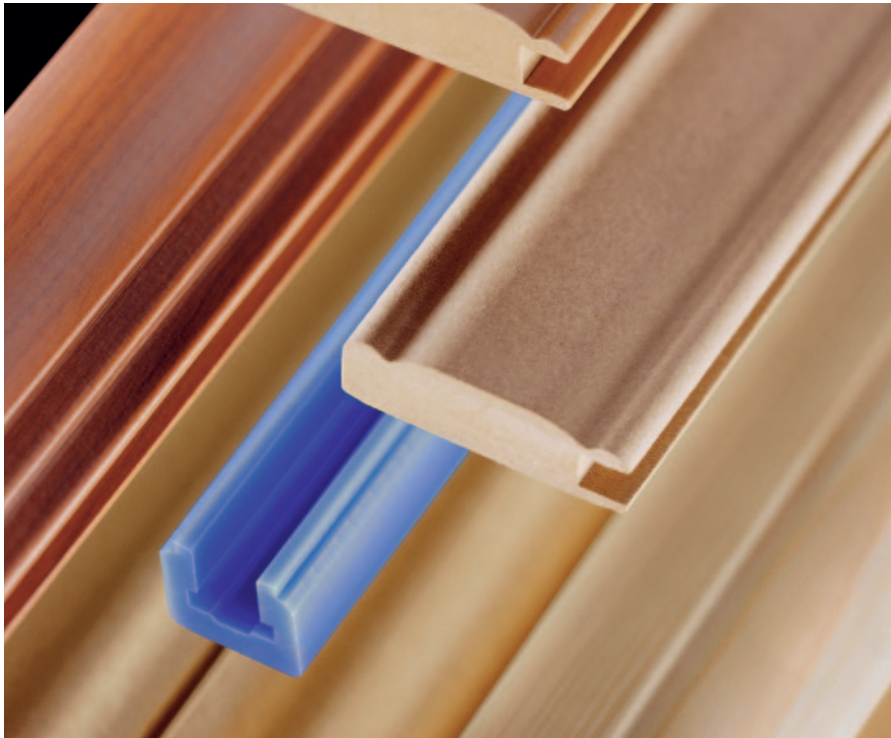


1. Auftrennen – Hobeln, profilieren und sägen in einem Arbeitsgang? Mit dem Powermat 600 kein Problem. Die untere Spindel macht Ihre Maschine zur Vielblattsäge. Die Abrichtspindel erzeugt eine plane Auflagefläche. Das Werkstück wird beim Auftrennen ruhig und präzise geführt. Das verlängert die Lebensdauer der Sägeblätter.

2. Austrennen – Vierseitig hobeln und im gleichen Arbeitsgang Glasleisten austrennen? Mit dem Fensterpaket für Ihren Powermat 600 erledigen Sie diese Aufgabe einfach und souverän. Die Holzersparnis wird Sie überraschen.

3. Universalspindel – Sie haben häufig komplexe Profile zu fertigen? Dann ist die Universalspindel als zusätzliches Spindелеlement sinnvoll. Das schwenkbare Element ist rundum (volle 360°!) einsetzbar und bedeutet praktisch eine Spindel mehr an jeder Seite. Bestens geeignet für Nuten und Hinterkehlungen sowie zum Aus- bzw. Auftrennen von Werkstücken (Holzersparnis!).

Spektrum ohne Grenzen: Für jede Anwendung eine Lösung

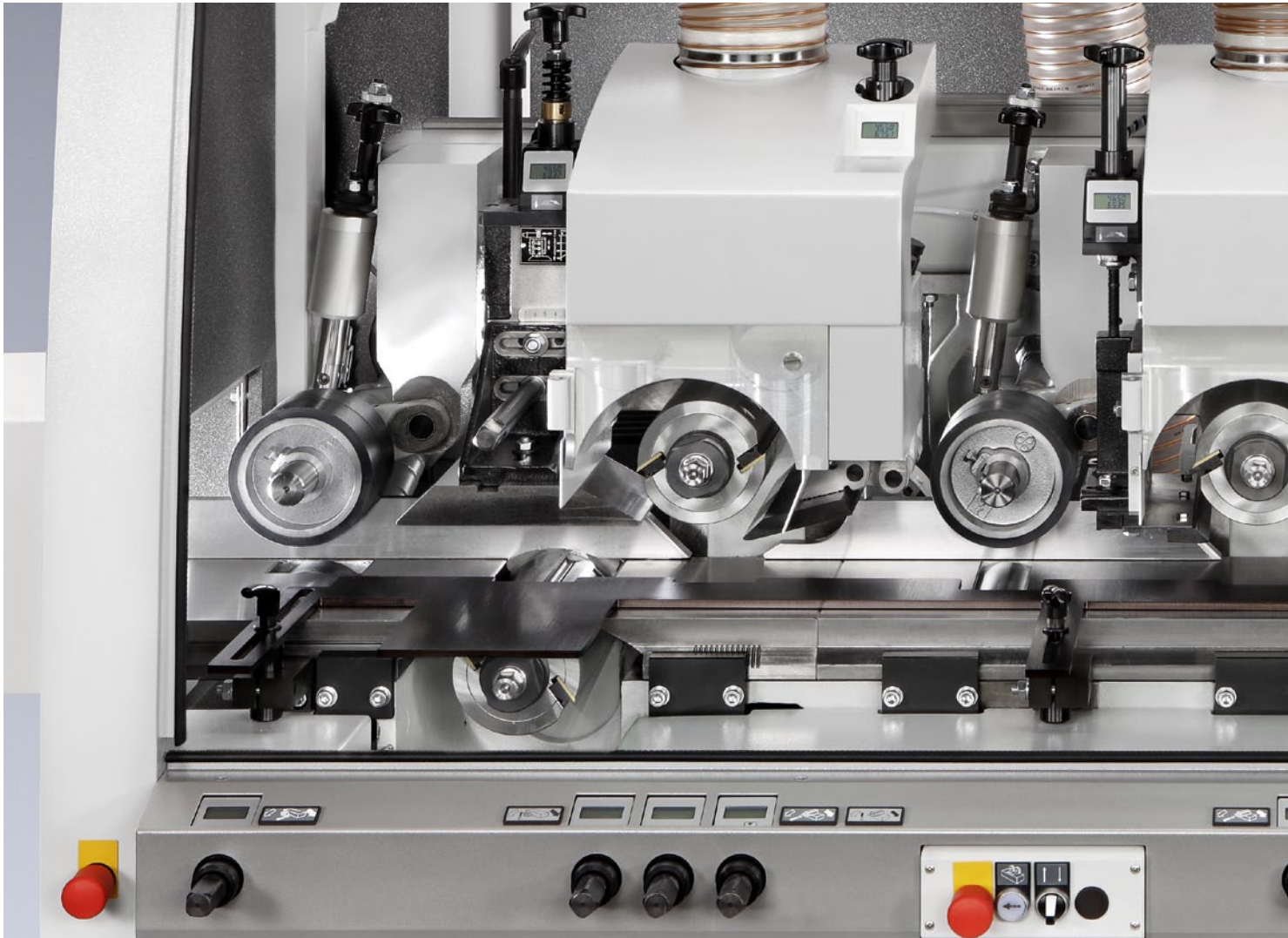


WEINIG steht für Massivholzkompetenz. Wir können jedoch mehr. Auf unseren Kehlmaschinen lassen sich auch andere Werkstoffe in der gleichen Spitzenqualität verarbeiten. Zum Beispiel Verbundwerkstoffe wie WPC. Selbst Kunststoff, Aluminium, MDF oder Isolierstäbe aus Papier sind für den Powermat 600 kein Problem. Mit seinem hohen Leistungspotenzial, seiner Präzision und Wiederholgenauigkeit weist er ein äußerst breites Anwendungsspektrum auf. Fragen Sie uns. Wir haben bestimmt auch für Ihre Anwendung eine überzeugende Lösung.

Materialien, die der Powermat 600 bearbeiten kann:

- WPC
- MDF
- Holzwerkstoffe
- Kunstharz-Papiere
- Kunststoffe
- Schaumstoffe
- Zementgebundene Werkstoffe
- Aluminium

WEINIG Powermat 600: Die hochproduktive Standardmaschine

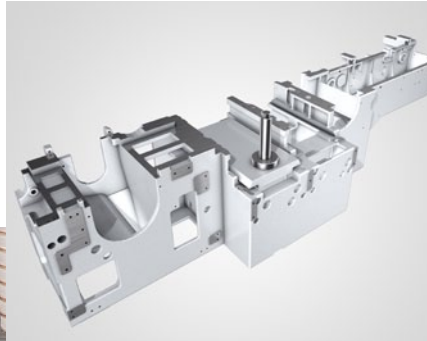


WEINIG bietet schon im Standard Außergewöhnliches. So auch der Powermat 600. Angefangen vom hochwertigen Guss-Ständer bis zur intuitiven, sicheren Bedienung. Neueste Technik, Zuverlässigkeit und maximale Produktivität machen den Powermat 600 zum idealen Einstieg in die Vierseitenbearbeitung. Zudem sind WEINIG Maschinen für einen besonders hohen Werterhalt bekannt.



Spindeln

Die Entwicklung und Fertigung von hochwertigen Werkzeugaufnahmen hat bei uns Tradition. Sie profitieren von der Erfahrung aus über 35.000 verbauten Spindeln pro Jahr.



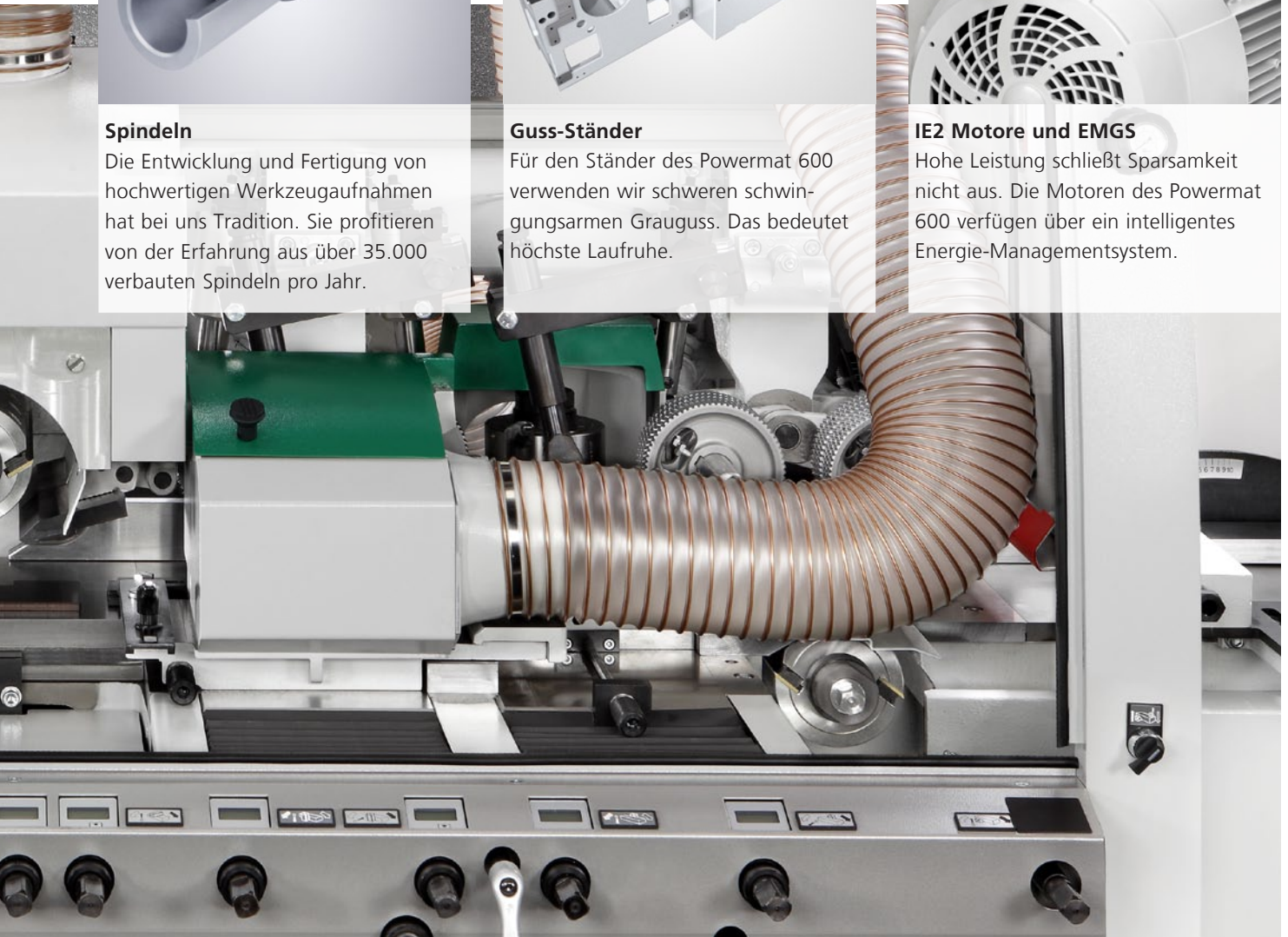
Guss-Ständer

Für den Ständer des Powermat 600 verwenden wir schweren schwingungsarmen Grauguss. Das bedeutet höchste Laufruhe.



IE2 Motore und EMGS

Hohe Leistung schließt Sparsamkeit nicht aus. Die Motoren des Powermat 600 verfügen über ein intelligentes Energie-Managementsystem.



Mit einem WEINIG Powermat 600 können Sie den Anforderungen des Marktes gelassen entgegensehen. In die durchdachte Grundausstattung sind langjährige Erfahrungswerte unserer Kunden eingeflossen. Intelligente Optionen öffnen Ihnen bei Bedarf zusätzliches Potenzial.

- Schwere Gusskonstruktion
- Drehzahl bis 8.000 UpM
- Memory Plus
- Frequenz geregelter Vorschub
- 100 % Produktqualität
- Optimierte Software-Lösungen
- Weltweiter Service und zuverlässige Ersatzteilversorgung

WEINIG Spindeln: Eine runde Sache



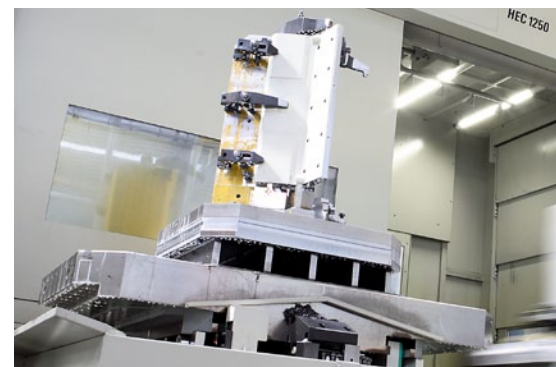
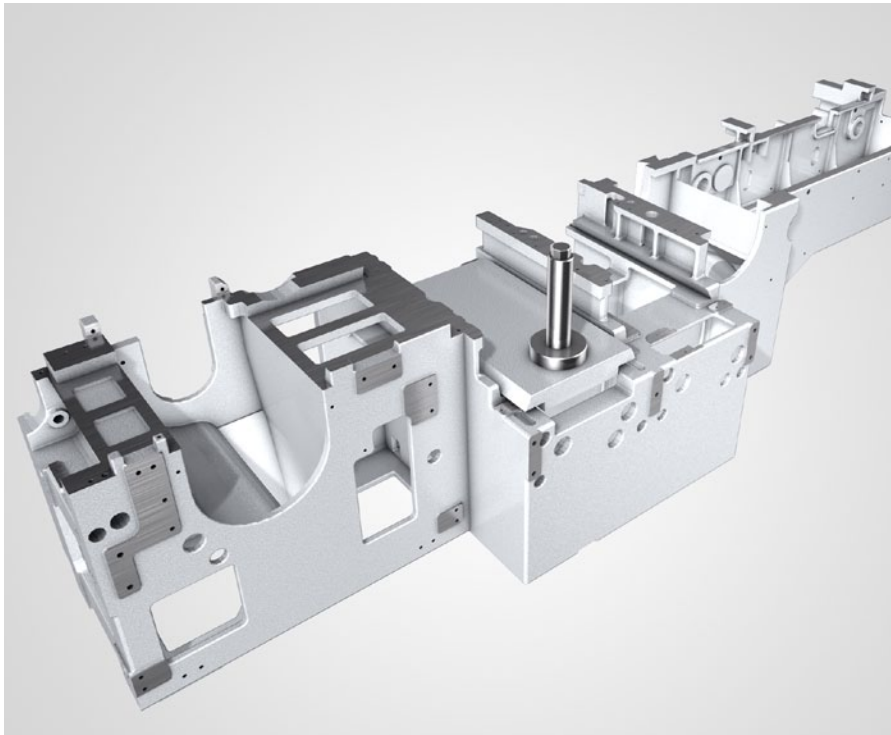
In WEINIG Spindeln steckt das Know-how von Jahrzehnten intensiver Forschung und Entwicklung. Viel Aufwand für eine Spindel, meinen Sie? Nein, nur Respekt vor Ihrem Vertrauen, denn schließlich beeinflusst die Güte der Spindel wesentlich die Lebensdauer Ihrer Maschine und die Oberflächenqualität.

- Hochpräzise Rundlaufgenauigkeit
- Lange Lebensdauer
- Sorgfältig kontrollierte Fertigung
- Weltweit über 700.000 WEINIG Spindeln im Einsatz
- 100 % Produktqualität

An der Stelle, an der das Messer auf das Werkstück trifft, entscheidet sich bei der Zerspaltung die Oberflächenqualität. Absolut präzise Werkzeuge sind deshalb unabdingbar. Auch das beste Werkzeug erfordert allerdings Spindeln mit perfekter Rundlaufgenauigkeit. Deshalb ist die Spindel das Herz der Maschine. WEINIG Spindeln haben einen legendären Ruf. Darauf sind wir stolz und arbeiten täglich daran, in dieser Kernkompetenz noch besser zu werden.

Jede WEINIG Frässpindel wird mit größter Sorgfalt hergestellt, bevor sie anschließend von unseren qualifizierten Fachleuten montiert, dynamisch gewuchtet und ausgiebig getestet wird.

Grauguss: Beste Basis für perfekte Oberflächen



Ein solides Fundament verschafft dem Haus den sicheren Stand. Bei Ihrer Kehlmaschine ist es nicht viel anders. Nur, dass wir es mit einer großen Anzahl von beweglichen Teilen zu tun haben. Um Qualität produzieren zu können, ist Laufruhe oberstes Prinzip. Der Powermat 600 verfügt deshalb über einen schweren, schwingungsarmen Grauguss-Ständer. Auf dieser soliden Basis spielen die hochwertigen WEINIG Bauteile ihre ganze Überlegenheit aus. Durch die spezifischen Eigenschaften des Graugusses und die Stabilität des Maschinenständers lassen sich Werkstücke mit höchster Genauigkeit und Oberflächenqualität produzieren.

Bei der Entwicklung kommen modernste Entwicklungstools zum Einsatz (FEM/ CAD-3D). Der Fertigungsprozess wird mit fortschrittlicher Messtechnik überwacht. CNC-Bearbeitung in einer Aufspannung sorgt für höchste Präzision.

- Schwere Konstruktion
- Minimale Schwingung
- Höchste Laufruhe
- Absolut perfekte Oberflächenqualität
- Gleichmäßiges Hobelbild

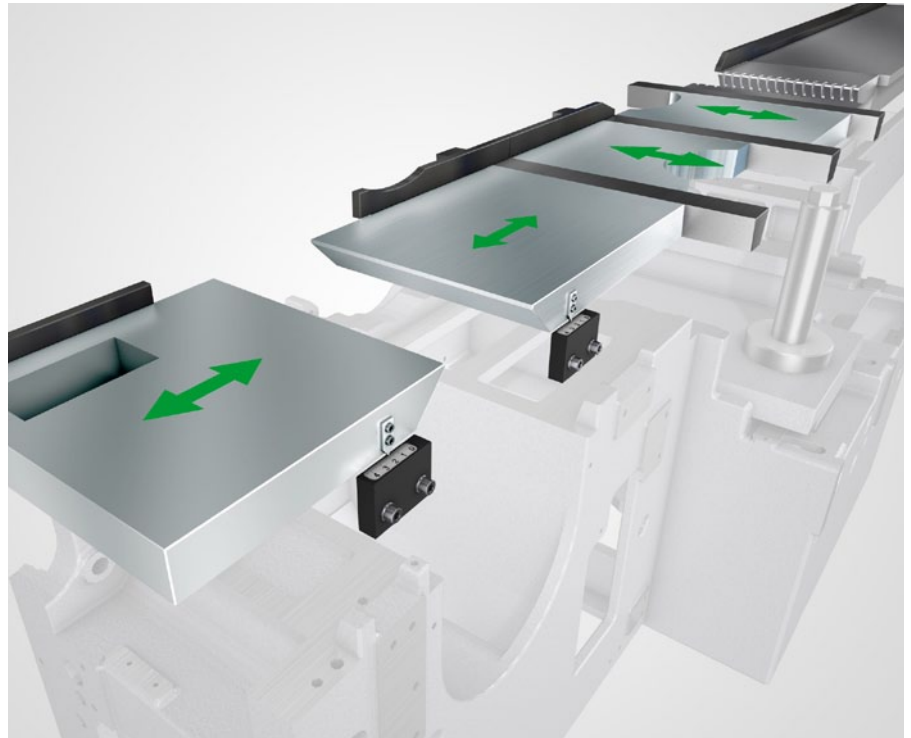
Das WEINIG Tischplatten-System: Für alles eine perfekte Lösung



Kurze, gekrümmte Werkstücke werden mit der bewährten Nutenführung von WEINIG präzise geführt. Für optimale Verleimfugen und andere spezifische Anwendungen.

Die Vorteile der Nutenführung auf einen Blick:

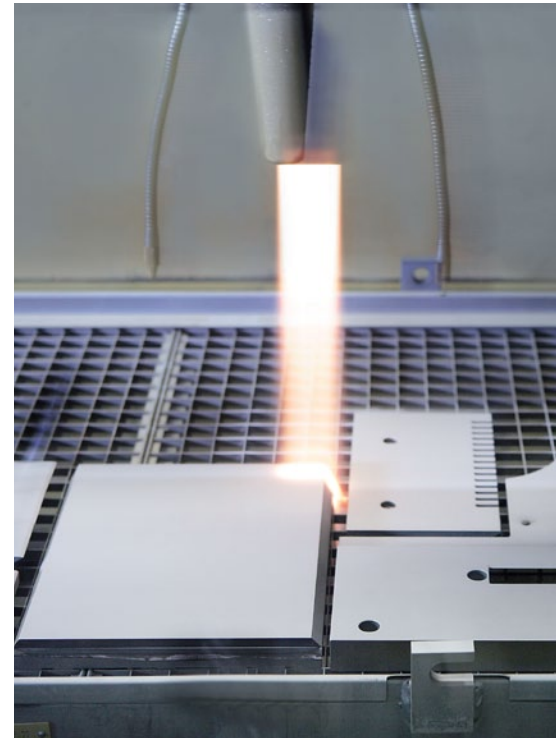
- Parallelität
- Verleimfähige Werkstücke
- Geringe Schnittkräfte an der ersten unteren Spindel
- Unempfindlich gegen Schnittdruck der ersten rechten Vertikal-Spindel



Mit dem WEINIG Tischplatten-System stellen Sie jeden beliebigen Werkzeugradius schnell und einfach ein. Kleine Öffnungen sind die Grundlage für gute Oberflächen. Die Position dieser verstellbaren Tischelemente kann einfach in EasyCom wiederholbar gespeichert werden. So bequem haben Sie noch nie gerüstet.

Die Segmentierung des WEINIG Tischplatten-Systems erlaubt einen einfachen Austausch der Tischplatten. Jedes Bauteil ist bei uns lückenlos dokumentiert, so dass ein Austausch auch nach Jahren möglich ist.

Umweltbewusste Technologien: Bei uns profitieren Sie doppelt



Besonders große Fortschritte sind uns beim Antrieb gelungen. Unsere neuen Spindelmotoren der Energieeffizienzklasse IE2* verfügen über eine Sanftstart-Funktion und eine selbstlernende Motorbremse. Daraus resultieren neben dem geringeren Energieverbrauch auch eine längere Lebensdauer, Wartungsfreiheit und ein höherer Wirkungsgrad für die Motoren. Die Messung der Motortemperatur direkt im Aggregat verbessert die Diagnosemöglichkeit.

Produktqualität im Maschinenbau ist nicht zuletzt eine Frage der eingesetzten Materialien. Deshalb verwenden wir für Tische und Andrücke des Powermat MarathonCoating. Durch seine außergewöhnliche Härte und die feine Struktur wird die Reibung zwischen Tischplatten und Werkstück erheblich reduziert. Das verlängert die Lebensdauer. Außerdem wird durch die perfekte Haftung des innovativen Materials ein Abplatzen unmöglich.

*Alle Spindelmotoren in der Energieeffizienzklasse IE2 („High Efficiency“) gemäß IEC 60034-30 und EUP Richtlinie – Ökodesign – Richtlinie 2005/32/EG inkl. verschleißfreier Gegenstrombremse

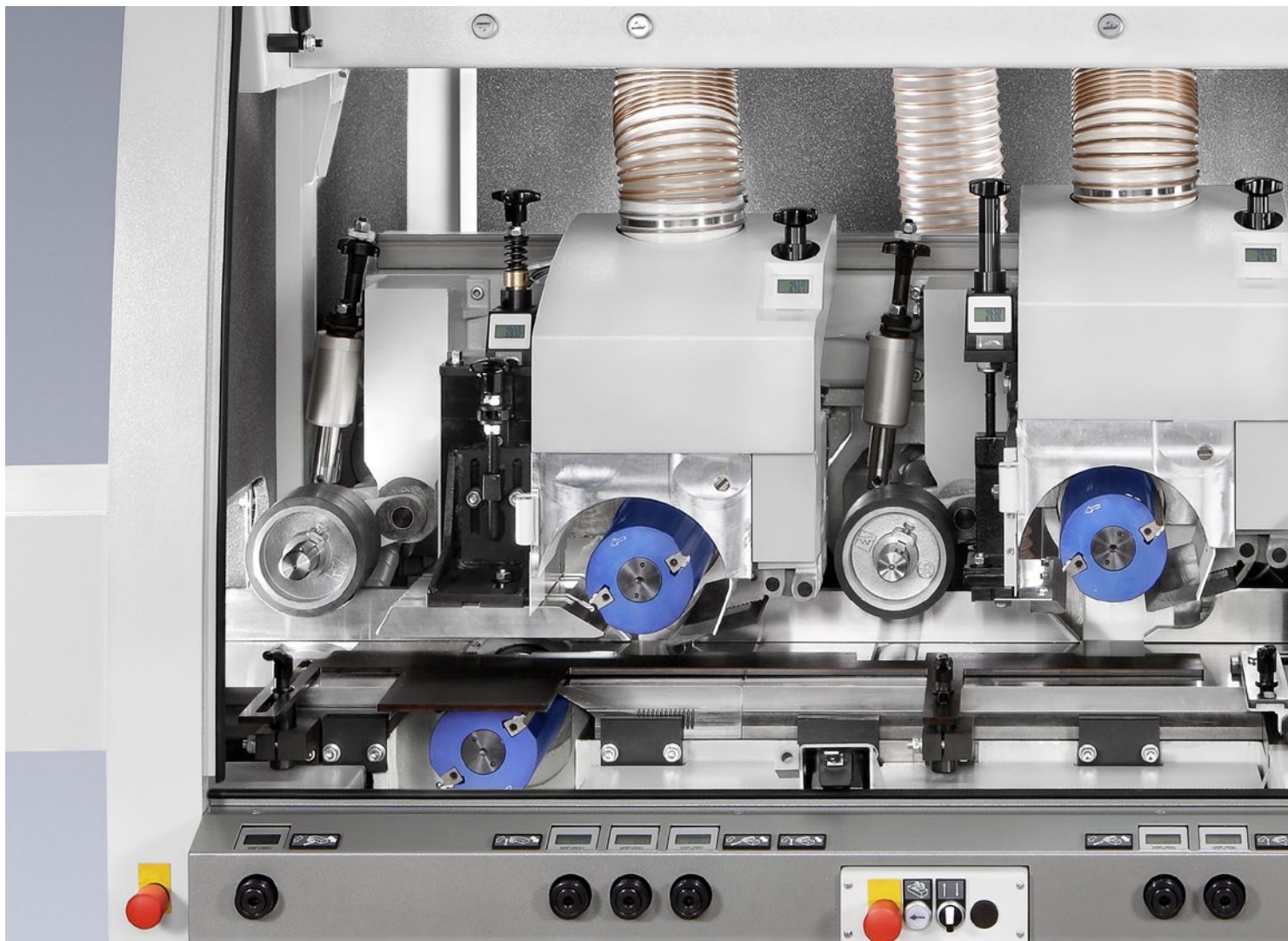
WEINIG IE2-Motoren und EMGS-Technologie:

- Geringerer Energieverbrauch
- Vermeidung von Energiespitzen
- Längere Lebensdauer der Motoren
- Schonung von Riemen und mechanischen Bauteilen
- Bessere Diagnosemöglichkeit durch Temperaturmessung direkt im Aggregat
- Gegenstrombremse ohne Verschleiß und wartungsfrei

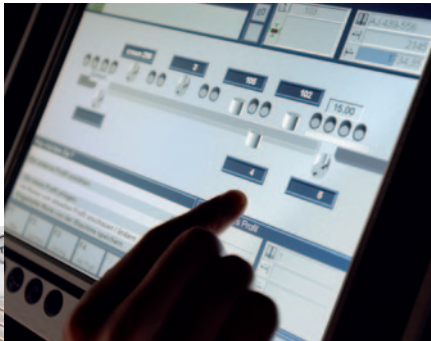
MarathonCoating:

- Höhere Lebensdauer der Tischplatten
- Perfekte Haftung (kein Abplatzen)
- Sehr gute Korrosionsbeständigkeit
- Umweltbewusster Herstellungsprozess
- Reduzierte Reibung

WEINIG Powermat 600: Die flexible Highend-Maschine



Unzählige Möglichkeiten, verpackt in einem faszinierenden Design – das ist der Powermat 600 in seiner Highend-Version. Minimale Rüstzeiten und exzellenter Bedienkomfort sind herausragende Merkmale der Maschine. Das patentierte PowerLock-Werkzeugsystem und die intuitive PowerCom-Steuerung spielen hier ihre Vorteile souverän aus. Die Produktivität geht beim Powermat 600 mit einem hohen Sicher-



PowerCom Plus

Leistungsstarke Maschinensteuerung per Touchscreen. Plus-Version mit Modul für Fertigungs-Optimierung.



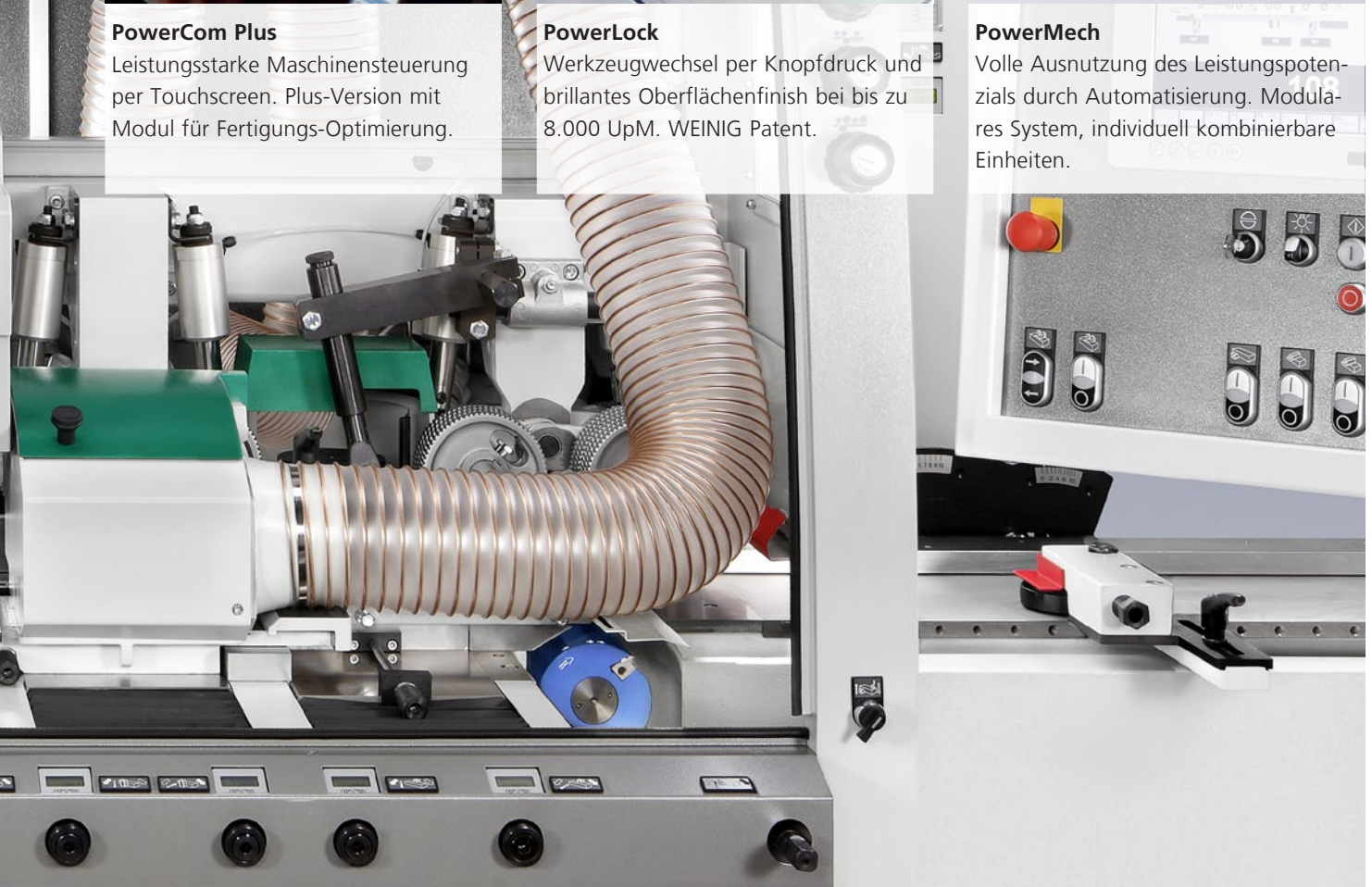
PowerLock

Werkzeugwechsel per Knopfdruck und brillantes Oberflächenfinish bei bis zu 8.000 UpM. WEINIG Patent.



PowerMech

Volle Ausnutzung des Leistungspotenzials durch Automatisierung. Modulares System, individuell kombinierbare Einheiten.



heitsstandard einher. Mit einer breiten Palette von Optionen kann die flexible Maschine exakt auf Ihre individuellen Bedürfnisse abgestimmt werden. Attraktive Bausteine dazu liefert Ihnen das PowerMech-System, das Ihren Powermat 600 zu einem automatisierten Fertigungscenter mit maximaler Wertschöpfung macht.

- PowerLock-Werkzeugaufnahmen
- PowerCom Plus
- CNC-gesteuerte Positionierung der Werkzeugaufnahmen
- Frequenz geregelter Vorschub
- Schwerer Guss-Ständer
- Arbeitsbreite bis 300 mm

WEINIG System: Die perfekte Organisation des Maschinenumfelds



Das WEINIG System stellt Ihren Powermat 600 in ein effektives, produktivitätssteigerndes Gesamtkonzept. Die einzelnen Komponenten passen zusammen wie ein Baukasten und ergänzen sich ideal. Von der Werkzeugvorbereitung bis zur Einstellung Ihres Kehlautomaten. Mit der Rondamat Werkzeugschleifmaschine fertigen Sie Ihre Werkzeuge selbst und schärfen selbst nach. Ihr Vorteil: Sie machen sich unabhängig und verkürzen Ihre Lieferzeiten. Der OptiControl-Messstand mit PC ermittelt für Sie anschließend die benötigten Werkzeug- und Profildaten. Die Werte werden automatisch an den Maschinen-PC übertragen, der sie speichert, und über die Power-Com-Steuerung an den Spindeln bereitgestellt. Für die Fertigung des Pro-fils ist dann nur noch ein Knopfdruck nötig. So einfach, jederzeit wiederholbar und rüstzeitsparend produzieren Sie mit dem WEINIG System!

Die Steuerungen: Drei für jede individuelle Anforderung

PowerCom Plus

- Mehrfach-Maschinensteuerung
- BDE/MDE
- Werkzeug- und Profilverwaltung
- Anzahl der Profile: 10.000
- Werkstattssystem
- Fertigungs- und Auftragsoptimierung
- Ansteuerung Joints und Mechanisierung
- Nutzerverwaltung
- Schleifraumanbindung



EasyCom

- Werkstückorientiert
- Stand-Alone-Maschinen
- Werkzeug- und Profilverwaltung
- Speichern von Zusatzwerten
- Anzahl der Profile: 2.000
- Motorenstart über Steuerung
- Steuerung in den Bedienbereich schwenkbar
- Skalen an einstellbaren Elementen als Rüsthilfe



Memory Plus

- Teach-In orientiert
- Stand-Alone-Maschinen
- Anzahl der Profile: 500
- Profilverwaltung



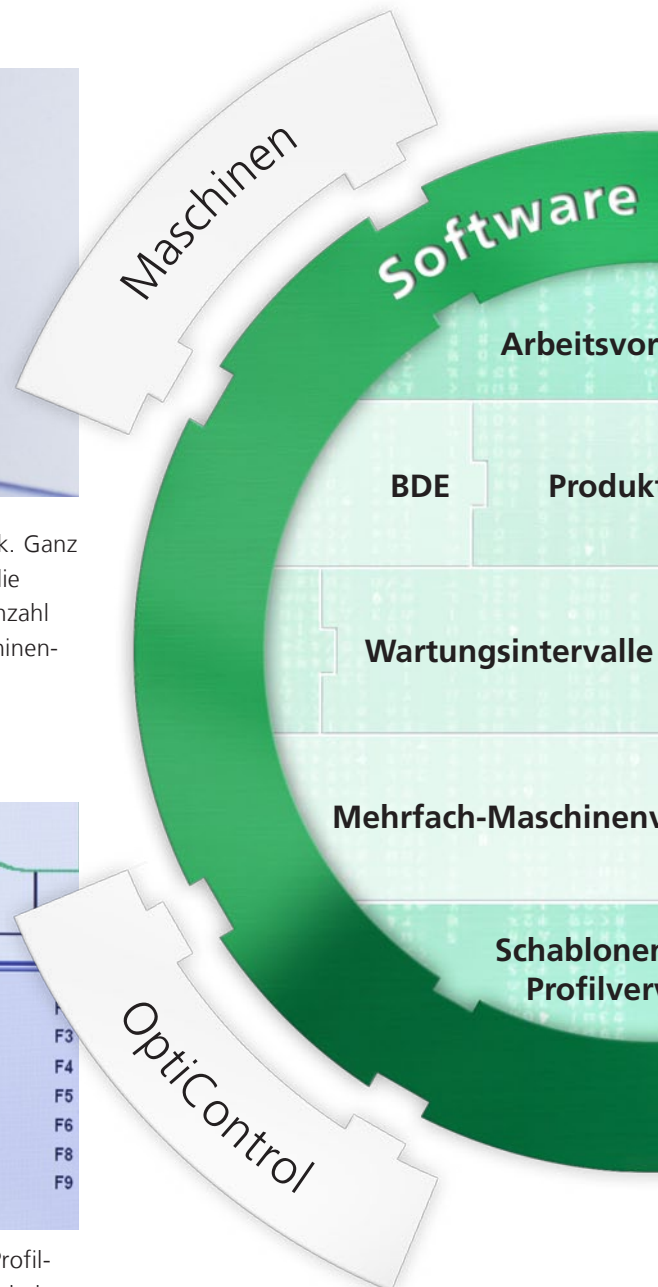
PowerCom Plus: Vernetzt mit Ihrer Welt



PowerCom liefert alle wichtigen Informationen über Ihr System auf einen Blick. Ganz komfortabel auf dem Touchscreen. Mit der Steuerung haben Sie Zugriff auf die Daten von bis zu 15 Maschinen. Per Knopfdruck können Sie eine beliebige Anzahl von Achsen automatisch positionieren. Die Erfassung der Betriebs- und Maschinendaten erlaubt Ihnen die gezielte Optimierung Ihrer Fertigung.



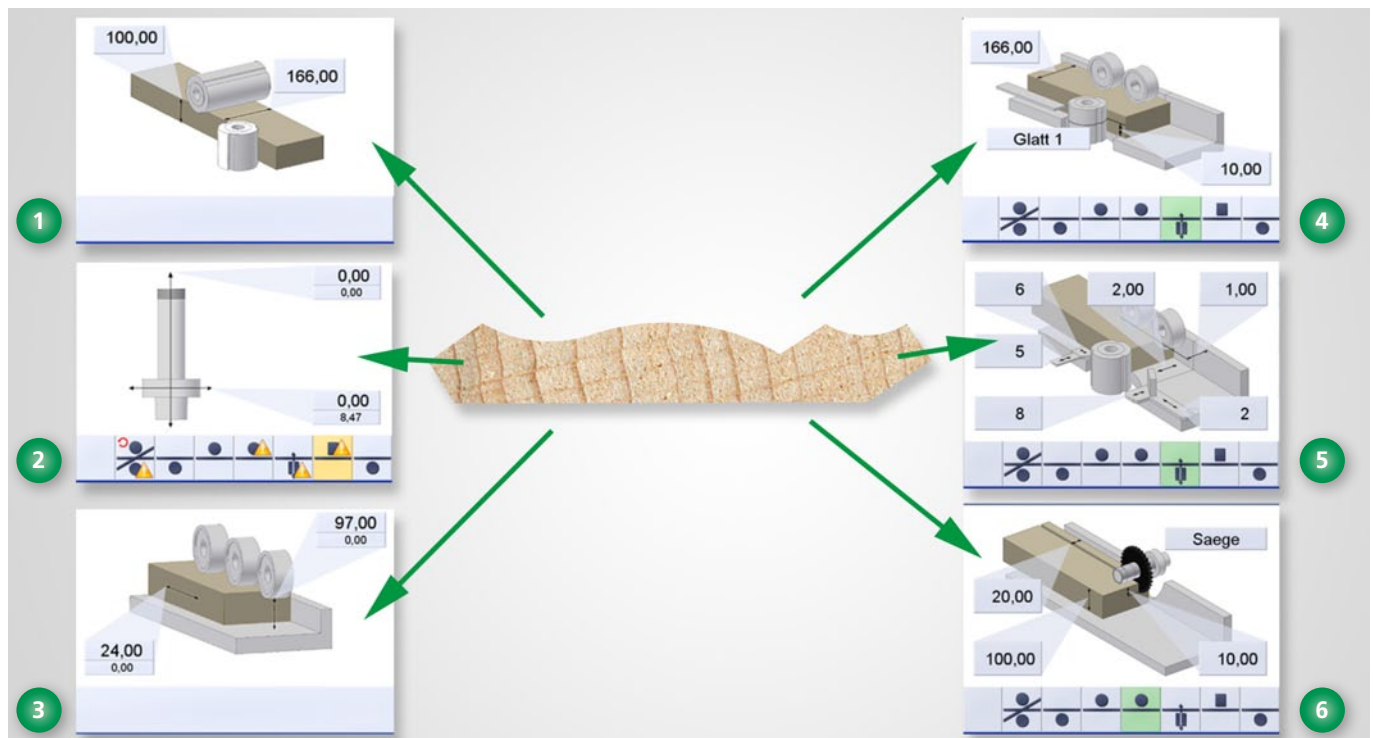
Wer sein Werkzeug vermisst, macht den entscheidenden Schritt in Richtung Profilpräzision und Rüstzeitersparnis. Mit OptiControl ermitteln Sie höchst komfortabel die Werkzeug- und Profilaße. Die Daten werden online an die Steuerung gesandt. Dann ist die Maschineneinstellung ein Kinderspiel.



BDE = Betriebsdatenerfassung

Extrem leistungsstark und gleichzeitig über...
die Top-Lösung für Verwaltung und Arbeit...
Spindelraten, Service-Kontrolle oder We...
Leitstand für Ihr komplettes System und...
die Sie für die perfekte Fertigung benöti...

EasyCom: Werkstückorientierte Benutzerführung

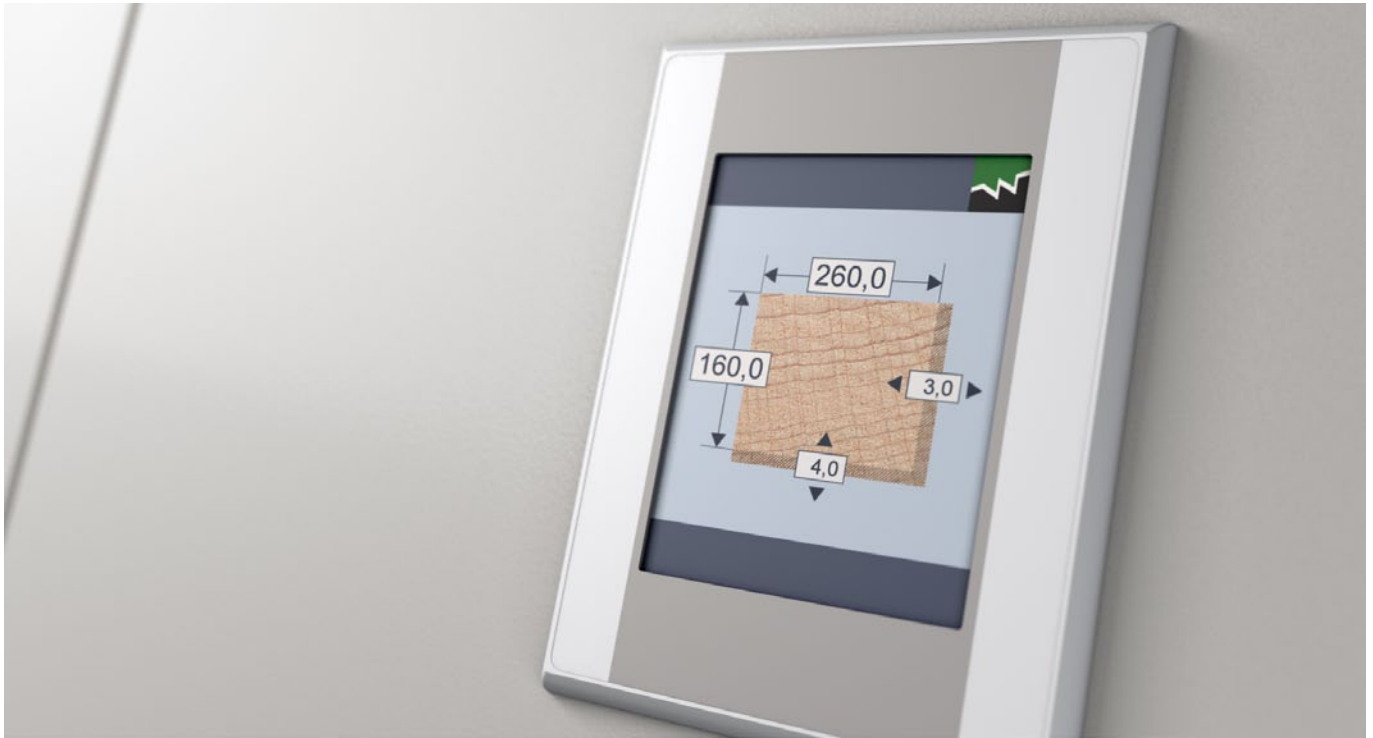


Beispiele der grafischen Benutzeroberfläche:

1. Einfache Dimensionswechsel (ATP)
2. Positionierung der Spindel radial und axial
3. Einstellung von Vorschubhöhe und -geschwindigkeit
4. Positionierung der linken Spindel in Abhängigkeit der Werkstückbreite
5. Einstellung der Tischplatten, Druckelemente und Fügelineal
6. Positionierung / Aktivierung der Säge von oben

EasyCom ist eine kompakte PC-Steuerung mit werkstückorientierter Benutzerführung direkt am Powermat 600 und intuitiver Bedienung per Touchscreen. Sie werden staunen, wie einfach das geht. Auf einen Blick erhalten Sie eindeutige Informationen und eine nachvollziehbare Dokumentation über die aktuelle Rüstsituation jedes einzelnen Elementes Ihres Powermat 600. Das Terminal ist komfortabel in den Bedienbereich schwenkbar. Mit EasyCom können Sie die Werkzeuge an Ihrer Maschine verwalten, neue Werkzeugdaten nach dem Schärfeingabe und zusätzliche Einstellwerte auf einfache Weise speichern. Beim Hobeln ist ein schneller Dimensionswechsel auf Breite und Stärke per Knopfdruck möglich. EasyCom erhöht die Verfügbarkeit Ihrer Maschine, hilft Ihnen, die Werkstückqualität zu verbessern und macht Einstellungen schnell reproduzierbar. Qualität, Lieferzeit und Preis – so gewinnen Sie Aufträge!

Memory Plus: Maschinen-Management der Extra-Klasse



Die Software wurde speziell zum Dimensionshobeln mit konstantem Werkzeugflugkreis entwickelt. Das Bedienen der Steuerung ist selbsterklärend. Ein Touchscreen mit übersichtlicher Darstellung und eindeutigen Symbolen sorgt für hohen Komfort. Mit Memory Plus können Werkstückdimensionen blitzschnell eingestellt werden. Die Eingabe der Werkzeugradien erfolgt über den Touchscreen. Beim Nachschärfen werden die Werkzeugradien automatisch verrechnet. Bis zu 500 Profile können in Listenform abgespeichert werden. Eine Bildschirmanzeige informiert über die benötigten Werkzeuge für jedes Profil. Über das äußerst variable Memory Plus können Sie weitere Anwendungen wie Mobilspindel und das Austrennen von Glasleisten steuern.

- Blitzschnelles Einstellen der Werkstückdimensionen
- Bedienung über Touchscreen
- Übersichtliche Darstellung, Eingabe der Werkzeugradien über Touchscreen
- Anzeige der benötigten Werkzeuge zu jedem Profil
- Automatische Verrechnung der Werkzeugdaten nach dem Schärfen
- Korrekturmodus zum einfachen Einstellen
- Profilliste mit bis zu 500 Profilen
- Weitere Anwendungen:
 - Mobilspindel
 - Runden und Fasen
 - Glasleisten austrennen
 - Abspeichern von Profilen nach dem Teach-In-Verfahren

Original WEINIG Werkzeug: Qualitätsgeprüfte Spitzentechnik



1. Original WEINIG Geradmesserkopf Typ 530 mit Wendeplattensystem
2. Original WEINIG Profilmesserkopf Typ 503 mit Spannschrauben-Klemmung
3. Original WEINIG Profilmesserkopf Typ 533 mit Schnellspannleiste

Eine Kette ist immer nur so stark wie ihr schwächstes Glied. Verlassen Sie sich deshalb auch beim Werkzeug auf Ihren Systemlieferanten WEINIG. Wir sind seit 1980 Werkzeug-Hersteller und bieten für jede Anwendung und Vorschubgeschwindigkeit den passenden original WEINIG Messerkopf: als Werkzeug mit konventioneller Spannung, als klassisches Werkzeug mit selbst entwickelter Hydrospannung oder als patentiertes PowerLock-Werkzeug. Die verwendeten Schneidenwerkstoffe HSS, Stellite oder Hartmetall und die Schneiden-Geometrien werden exakt auf die Erfordernisse Ihres Werkstoffes abgestimmt. Mit speziellen Passungen für die Werkzeugbohrungen in Qualität H7 und Wuchtgüte G1 bei der Fertigung der Werkzeugkörper setzen wir Maßstäbe. Und mit unserem Werkzeugschleifmaschinen-Programm Rondamat machen wir Sie noch effektiver. Das WEINIG System hat nur ein Ziel: Die Voraussetzungen zu schaffen, damit Sie perfekte Werkstücke liefern können.

PowerLock: Flexibel und schnell zu hoher Produktivität



Lange Rüstzeiten kosten Zeit und Geld. Mit dem patentierten WEINIG PowerLock-System rüsten Sie in Sekunden und steigern Ihre Produktivität gegenüber herkömmlichem Werkzeug. Messerkopf per Knopfdruck lösen, entnehmen, neues Werkzeug einsetzen, per Knopfdruck spannen. Fertig. Die enorme Steifigkeit des monolithischen HSK-Systems erlaubt hohe Drehzahlen und bietet eine exzellente Rundlaufgenauigkeit. Selbst bei 300 mm Arbeitsbreite ist kein Gegenlager erforderlich. Und das bei herausragender Oberflächenqualität. Egal, ob Sie kleine Losgrößen fahren oder Großserien produzieren.

PowerLock ist in unterschiedlichen Varianten für die verschiedensten Messersysteme, Arbeitsbreiten und Anwendungen erhältlich. Die Produktion des weltweit erfolgreichen Werkzeugsystems erfolgt strikt nach den hohen WEINIG Qualitätsstandards und gewährleistet Ihnen maximalen Werterhalt.

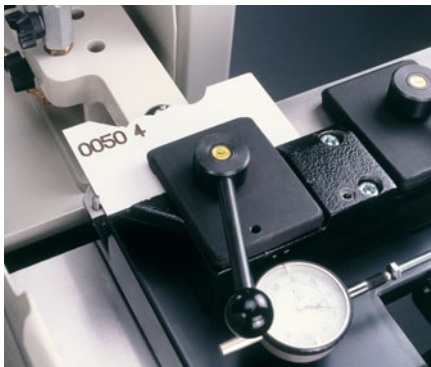
Auf Basis des PowerLock-Systems stehen unterschiedliche Werkzeuge und Zubehöroptionen zur Verfügung:

1. Original WEINIG Profilmesserkopf Typ 538 mit Spannschrauben-Klemmung
2. Original WEINIG Wendepplattenkopf Typ 541 mit Spannbolzen für HSK-Werkzeugträger / Wechselvorrichtung
3. Original WEINIG Geradmesserkopf Typ 536 mit Wendemesser und Schnellspannleiste



Weitere Infos unter
film3.weinig.com

WEINIG Schleifsysteme: Mehr Flexibilität und Unabhängigkeit

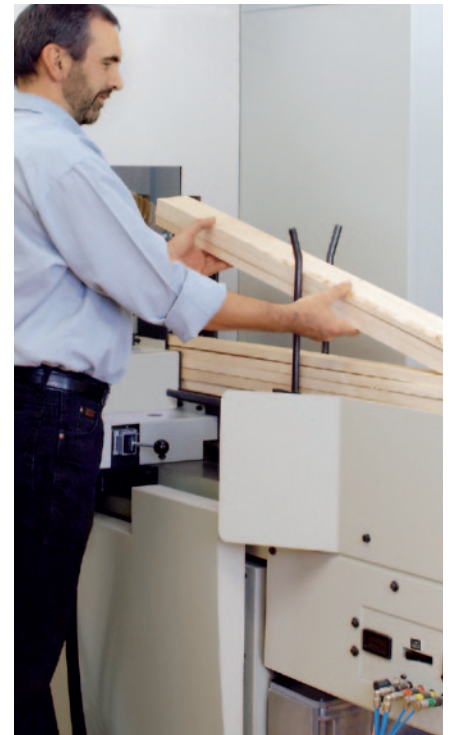
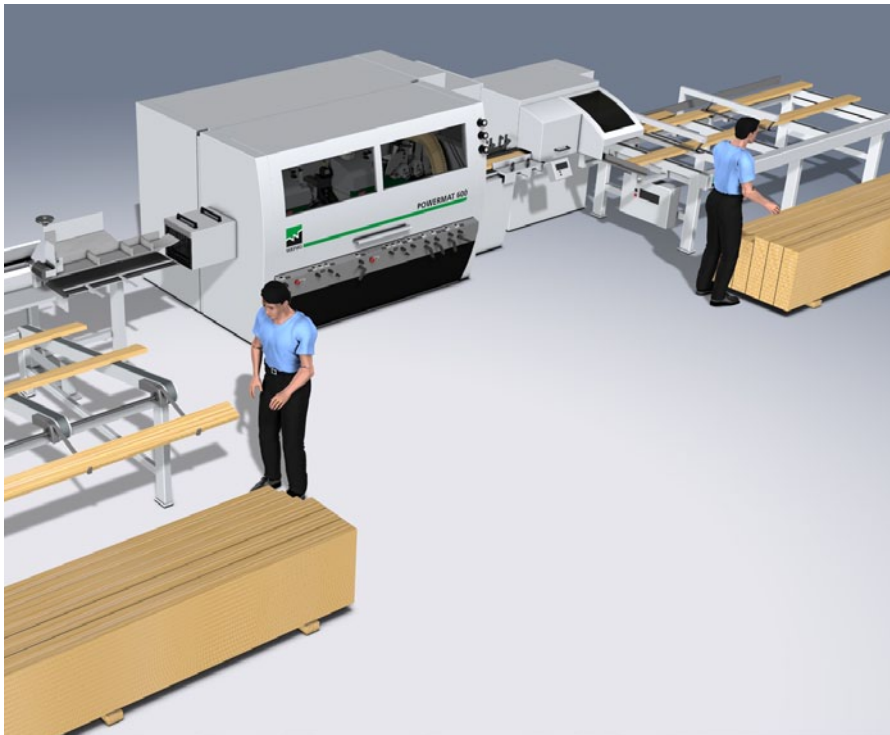


Schleifen, Schärfen und Profilerstellung mit dem Rondamat:

- **Rondamat 960**
Manuelle Herstellung und Nachschärfen von Profil- und Geradmessern nach Schablone, höchste Rundlaufgenauigkeit, viele Optionen
- **Rondamat 980**
Vollautomat zum Nachschärfen von geraden Hobelmessern und Fräsern jeder Art
- **OptiControl**
Präzise Vermessung von Werkzeugen wie Hobel- und Profilmesserköpfen, Fräsern und Sägeblättern und Bereitstellung der Daten an der Maschine

Das Werkzeugschleifmaschinen-Programm Rondamat ergänzt auf ideale Weise Ihr WEINIG Fertigungssystem. Die eigene Herstellung und das eigene Nachschärfen Ihrer Messerköpfe machen Sie flexibel und unabhängig. Kürzere Rüstzeiten und höhere Produktivität sind der Lohn. Nach einer Zeichnung oder einem vorhandenen Profil fertigen Sie im Maßstab 1:1 eine Profilschablone an. Nach dieser Vorlage profilieren Sie in wenigen Minuten mit dem Rondamat das Blankett. Mit den entsprechenden Schleifscheiben können sowohl HSS-, Stellite- oder Hartmetallmesser gefertigt und geschärft werden. Der OptiControl-Messstand ermittelt für Sie anschließend die benötigten Werkzeug- und Profildaten. Die Werte werden automatisch an den Maschinen-PC übertragen, der sie speichert, und über die Power-Com-Steuerung an den Spindeln bereitgestellt.

PowerMech: Maßgeschneiderte Dauerleistung



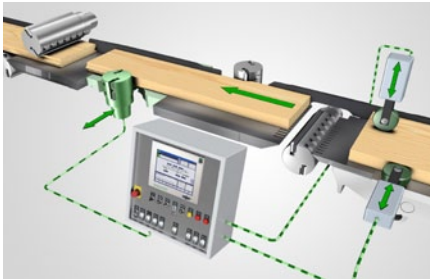
Das Denken in Systemen begleitet die Entwicklung von WEINIG Kehlmaschinen von Anfang an. Dem Powermat 600 haben wir das PowerMech-Automatisierungssystem mitgegeben. Alles aus einer Hand und exakt abgestimmt auf Ihre Bedürfnisse, sind die PowerMech-Module der Schlüssel für maximale Wirtschaftlichkeit und höchste Produktivität. Die Funktionseinheiten reichen von der Beschickung über das Qualifizieren und Transportieren bis zum Verpacken und Aufstapeln. Durch den Grad der Automatisierung bestimmen Sie, wie stark Sie das enorme Leistungspotenzial Ihres Powermat 600 ausschöpfen wollen. Das Baukastensystem ist flexibel und wächst mit Ihren Bedürfnissen. Ob hoher Durchlauf mit weniger Personal, Verkettung mehrerer Arbeitsschritte, mehr Bedienkomfort oder zusätzliche Sicherheit – PowerMech bietet immer eine maßgeschneiderte Lösung rund um Ihren Powermat.

Das PowerMech-System löst jede Aufgabe vor oder hinter Ihrem Powermat auf perfekte Art und Weise:

- Entstapeln
- Beschicken
- Puffern
- Visuell begutachten
- Sortieren
- Stapel bilden
- Transportieren
- Verpacken
- Abstapeln

... und vieles mehr

Nützliche Optionen: Die clevere Entscheidung



Die Mobilspindel

Bei der Verarbeitung von unterschiedlich breitem Rohmaterial, wie z.B. für Leimholzplatten, Treppenstufen oder Särge, ist die WEINIG Mobilspindel eine ausgezeichnete Hilfe. Das Multitalent nimmt automatisch die Maße, stellt sich auf die jeweilige Breite ein und bearbeitet das Werkstück in einem Durchlauf bei maximaler Holzausbeute. Die Bedienung erfolgt über die Steuerung Ihres Powermat 600.



Weitere Infos unter
film4.weinig.com



Das Faseaggregat

nutzen Sie, wenn Sie Werkstücke ohne zusätzliche Spindel in einem Arbeitsgang vierseitig fasen wollen. Beim Umstellen von gefassten auf ungefasste Werkstücke ist kein Werkzeugwechsel erforderlich!

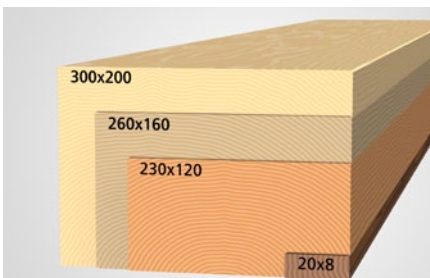


Weitere Infos unter
film5.weinig.com



Tischplatte mit Führungsmesser

Die Tischplatte mit Führungsmesser verbessert den Fügeeffekt und stabilisiert das Werkstück, insbesondere bei kurzen und schmalen Teilen.



Verschiedene Arbeitsbreiten

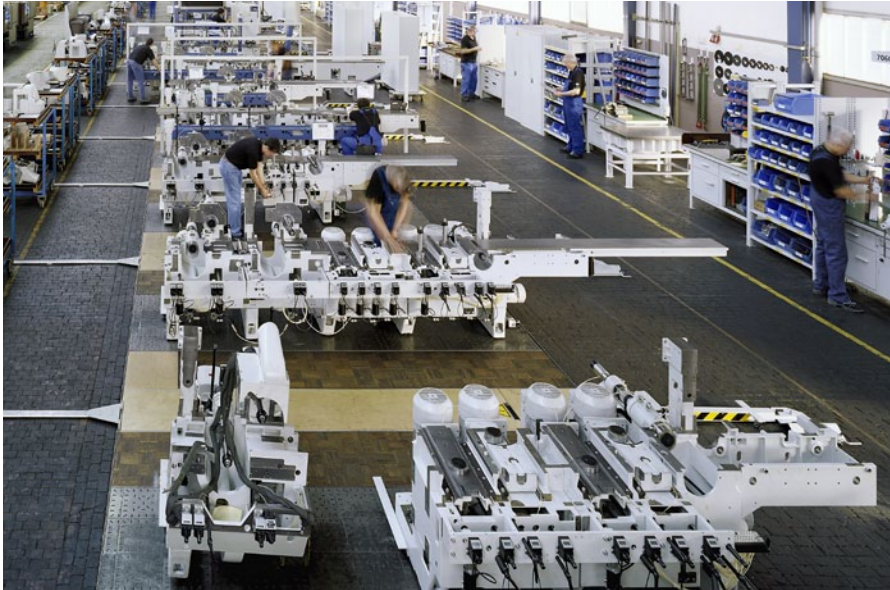
Ganz gleich, ob Sie Leisten produzieren oder Konstruktionsholz. Ihr Powermat kann auf kleine und große Dimensionen abgestimmt werden. Dank PowerLock-System ist bis zu einer Arbeitsbreite von 300 mm kein Gegenlager nötig.



Reduzierung der Achsabstände

im Bereich der oberen Werkzeugaufnahme, inklusive zusätzlicher Vorschubwalzen nach den oberen Spindeln und verkürztem Walzenabstand gegenüber der rechten Werkzeugaufnahme. So werden auch kurze Werkstücke einzeln durch die Maschine transportiert.

WEINIG Qualität: Die Summe vieler Eigenschaften



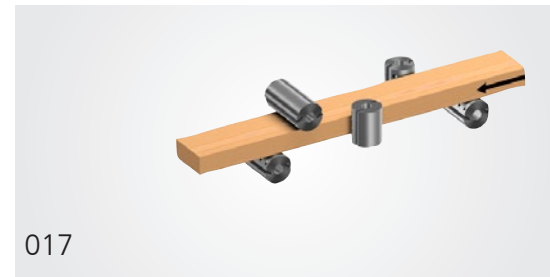
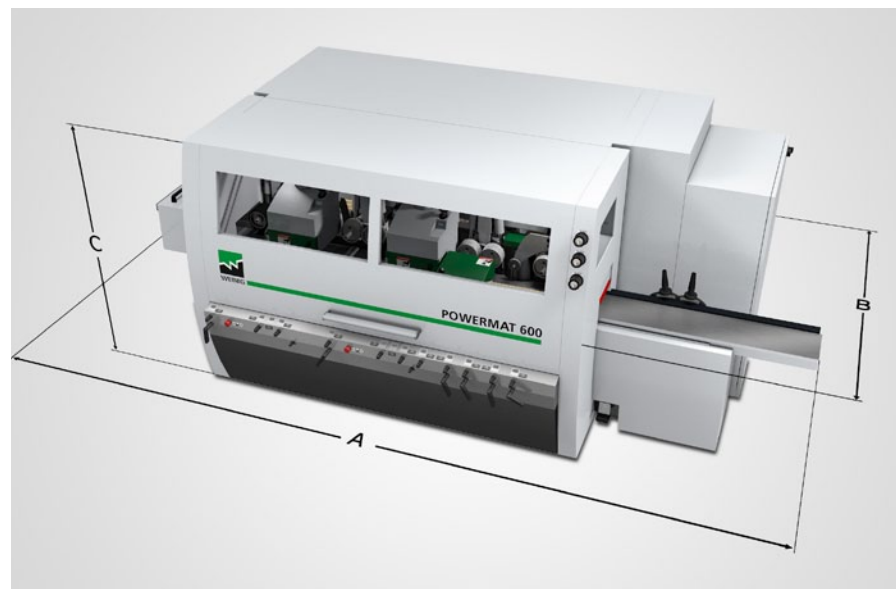
Nicht vielen Unternehmen gelingt es, zur Marke zu werden. WEINIG hat es geschafft. Vertrauen spielt dabei eine wichtige Rolle. Und die Fähigkeit, dieses Vertrauen jeden Tag neu beim Kunden zu bestätigen. Wir tun dies mit Qualität. Von der Entwicklungsarbeit bis zur Ersatzteilversorgung, vom verwendeten Material bis zum dichten Servicenetz. Gestützt auf eine Mitarbeiterschaft, die sich durch Know-how und Leidenschaft für das Produkt auszeichnet. Äußerste Sorgfalt bei der Montage der Maschinen gehört dazu ebenso wie permanente Weiterbildung. Zur Sicherung des hohen WEINIG Standards setzen wir auf Fertigungstiefe und ein eigenständiges Qualitätsmanagement. Auf Basis der weltweit bewährten Kaizen-Methode durchläuft unsere Produktion einen kontinuierlichen Optimierungsprozess.

WEINIG Qualität heißt aber auch Zukunftssicherheit durch offene Maschinensysteme, Energieeffizienz und Nachhaltigkeit. All diese Eigenschaften verschmelzen in einem Produkt, von dem unsere Kunden in aller Welt sagen, es sei herausragend. Wir nennen es 100 % WEINIG Quality.

Technische Daten

WEINIG Hobel- und Kehlmaschinen bieten eine Vielzahl von Ausstattungsvarianten. Dadurch können sie perfekt auf ihre spezielle Anwendung abgestimmt werden. Die gezeigten Spindelfolgen bilden nicht alle Möglichkeiten unserer flexiblen Systeme ab. Ihr WEINIG Experte berät Sie gern.

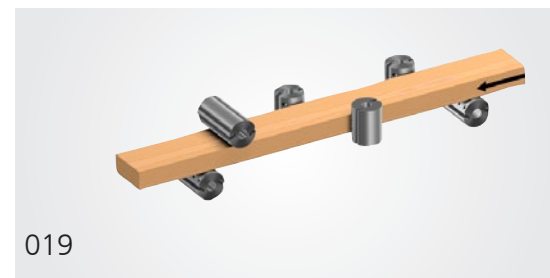
Bitte beachten Sie: Bei den angegebenen Maßen handelt es sich um die Werte für Standardmaschinen. Durch Optionen, wie z.B. verstärkter Schallschutz, verlängerter Abrichttisch oder veränderte Schaltschrankposition, sind Abweichungen möglich.



A = 3.620 mm, B = 1.840 - 2.140 mm, C = 1.650 mm



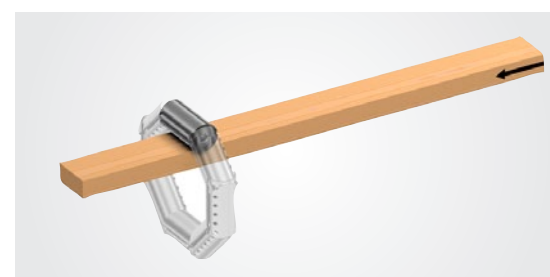
A = 4.150 mm, B = 1.840 - 2.140, C = 1.650 mm



A = 4.040 mm, B = 1.840 - 2.140 mm, C = 1.650 mm



A = 4.570 mm, B = 1.840 - 2.140 mm, C = 1.650 mm



A = 780 mm

Universalspindel

Sinnvolle Erweiterung für die Fertigung von komplexen Profilen in einem Durchlauf. Rundum einsetzbar und kombinierbar mit den anderen Spindelbildern.

Standards und Optionen

Arbeitshöhe min./max.	8/120 mm
Arbeitsbreite min./max.	20/230 mm
260 mm Arbeitsbreite	○
160 mm Arbeitshöhe	○
300 mm Arbeitsbreite ohne Gegenlager in Verbindung mit PowerLock (nur Spindelbild 017)	○
6.000 UpM	●
8.000 UpM (nur in Verbindung mit PowerLock-Werkzeugaufnahme oder Aluminiumwerkzeugen auf den horizontalen Spindeln)	○
Memory Plus	●
EasyCom	○
PowerCom Plus	○
Elektronische Anzeigen	●
CNC-gesteuerte Achsverstellungen	○
Druckschuh vor oberer Werkzeugaufnahme wegschwenkbar	○
Max. Werkzeug-Durchmesser horizontal (nicht 1. unten)	200 mm
Max. Werkzeug-Durchmesser vertikal	200 mm
PowerLock-Werkzeugaufnahmen	○
Universal-Werkzeugaufnahmen	○
Frequenzgeregelter Vorschubgeschwindigkeit (Standard)	5 - 30 m/min
MarathonCoating für Maschinentisch	○
Max. Motorstärken an Vertikalspindel (Standard – Option)	5,5 - 15 kW
Max. Motorstärken an Horizontalspindel (Standard – Option)	5,5 - 15 kW
Verbesserter Schallschutz	○

● Standard ○ Option

WEINIG Service: Ganz nah am Kunden



- Niederlassungen in allen Erdteilen
- Landessprachlicher WEINIG Experte vor Ort
- Mobiles Team von über 300 Service-Technikern
- Ersatzteile per Hotline
- Fachberatung vom Spezialisten per Hotline
- 6-Tage-Service
- Individuell gestaltetes Schulungsprogramm
- Auf Wunsch Service-Vereinbarungen
- Internationale Expocenter
- Bedarfsgerechte Finanzierungen

Kundenorientierung ist gut. Wir haben jedoch eine bessere Bezeichnung dafür: WEINIG Service. Dahinter stehen Menschen, die Ihre Begeisterung für das Holz mit anderen teilen möchten. Und wenn Fachleute miteinander reden, ist die Lösung nicht weit. WEINIG Service setzt deshalb auf den Dialog mit Ihnen, auf hervorragende Ausbildung und regionale Nähe. Das weltweite WEINIG Service Netz ist so dicht wie kein anderes in der Branche. Das bedeutet für Sie: einfache Kommunikation in der Landessprache und schnelle Hilfe. Ob am Telefon oder durch den Techniker vor Ort. Wir sind 6 Tage in der Woche für Sie da. Über unsere Hotline erhalten Sie in kürzester Zeit jedes benötigte Ersatzteil – auch für ein altes Modell. Ausgiebig beraten werden Sie durch den sachkundigen WEINIG Experten in Ihrem Land. Bei unseren individuell gestalteten Schulungen erfahren Sie, wie Sie das Leistungspotenzial Ihrer Maschine voll nutzen. Dabei sind unsere Spezialisten immer offen für Ihre Produktionsaufgaben.



Weitere Infos unter
film6.weinig.com



MICHAEL WEINIG AG
Weinigstraße 2/4
97941 Tauberbischofsheim
Deutschland

Telefon +49 (0) 93 41 / 86-0
Fax +49 (0) 93 41 / 70 80
E-Mail info-profiling@weinig.com
Internet www.weinig.com