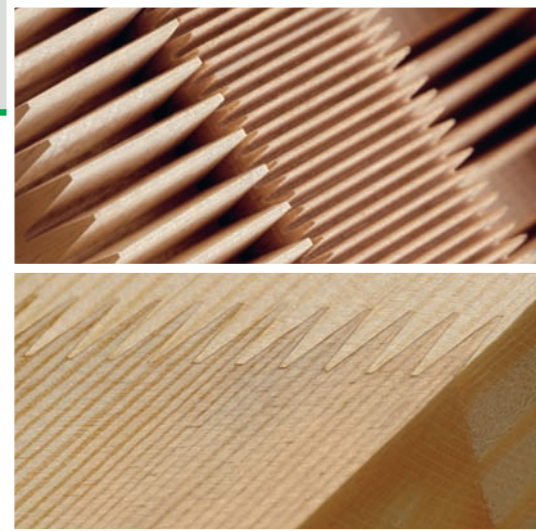


Keilzinkenanlagen Ultra / Ultra TT

Keilzinkenanlagen Ultra / Ultra TT



Übersichtstabelle – Standards und Optionen

Detaillierte Informationen gibt Ihnen gern Ihr WEINIG GRECON Experte.

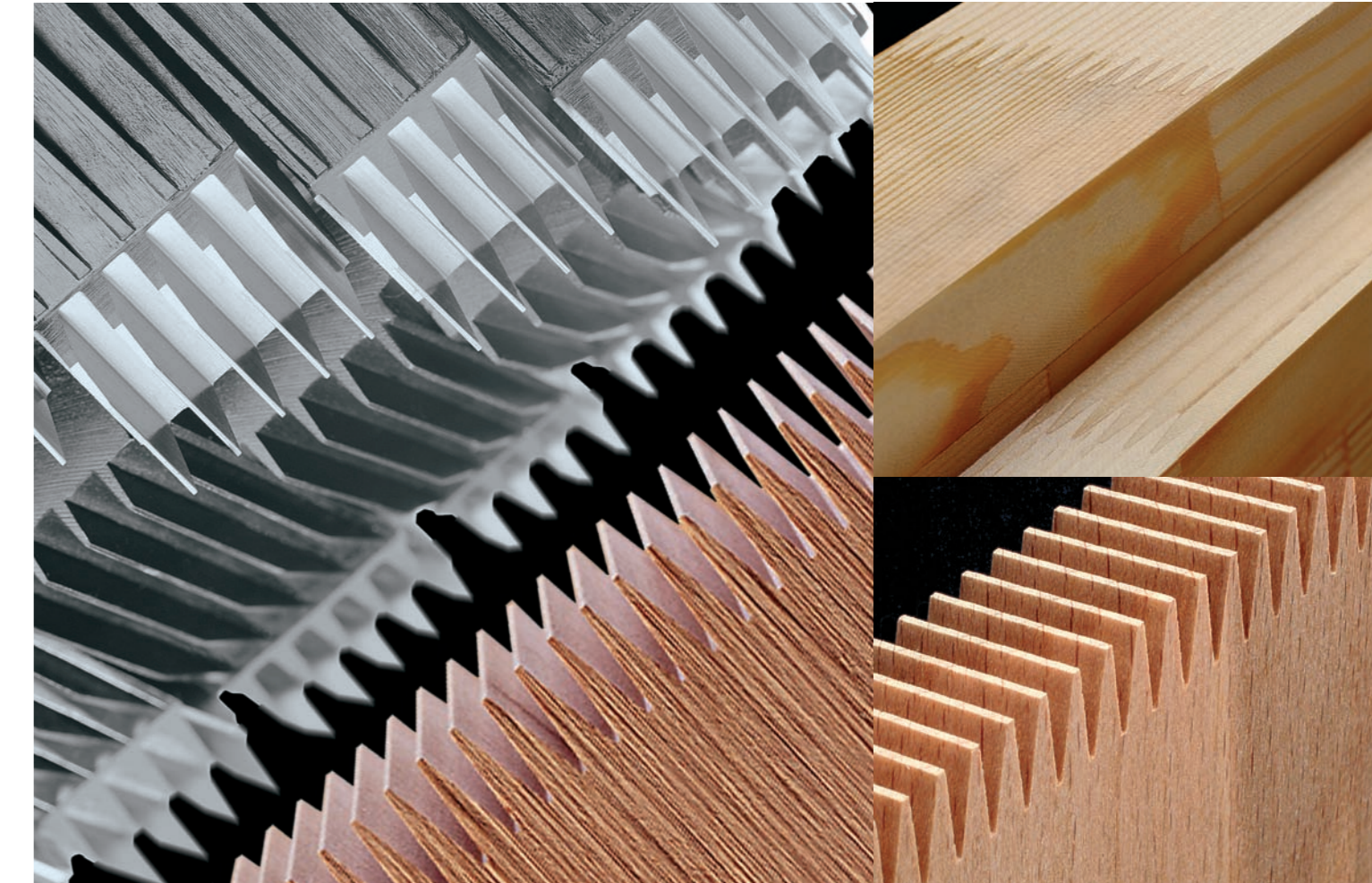
	Ultra	Ultra TT
Holzeingangslänge	150 – 1.000 mm	(150 *) 200 – 1.000 mm **
Holzbreite	(30 *) 40 – 205 (225 *) mm	(30 *) 40 – 205 (225 *) mm
Holzdicke	(16 *) 20 – 80 (100 *) mm	(16 *) 20 – 80 (100 *) mm
Endlänge	3.000 – 6.100 mm **	3.000 – 6.100 mm **
Presskraft	120kN/12t (145kN/14,5t *)	120kN/12t (145kN/14,5t *)
Holzquerschnitt bei 10/11 mm (Weichholz)	100 cm ² (120 cm ² *)	100 cm ² (120 cm ² *)
Holzquerschnitt bei 10/11 mm (Hartholz)	80 cm ² (96 cm ² *)	80 cm ² (96 cm ² *)
Leistung (Vertikalzinkung) bei 30 x 90 x 400 mm	15,2 m/min	19,3 – 22,4 m/min
Leistung (Horizontalzinkung) bei 22 x 50 x 350 mm	7,3 m/min	11,7 m/min
Fräsestypen	manuelle Drehtischfräse	automatische Drehtischfräse
Übergabe	Halbautom./Automatik	Halbautom./Automatik
Stirnseitenpresse	Zwei-Kanal-Pressen	Zwei-Kanal-Pressen
Produktionsstatistik	●	●
Diagnosesystem	○	○
Mehrfachlängen	○	○
Zwischenschnitte	○	○
Vorritzer unten/oben	○	○
Holzdicke min. 16 mm	○	○
Holzdicke max. 100 mm	○	○
Holzbreite min. 30 mm	○	○
Rüttelanschlag	○	●
Holzüberwachung	○	●
Splitterschutz	●	●
Leimauftragssystem Flankenjet	●	●
Kommunikation (Teleservice)	○	○
Leistungsreserve Frässpindeltriebe	○	○
Frequenzgeregelter Frästischvorschub	●	●
Servogeregelter Frästischvorschub	○	○

* optional ** größere Längen auf Anfrage

Technische Änderungen vorbehalten. Aussagen und Abbildungen in diesem Prospekt beinhalten auch Sonderausstattungen, die nicht zum serienmäßigen Lieferumfang gehören. Schutzabdeckungen teilweise zum Fotografieren abgenommen.

● Standard ○ Option

Hochleistung für Vertikal- und Horizontalprofile

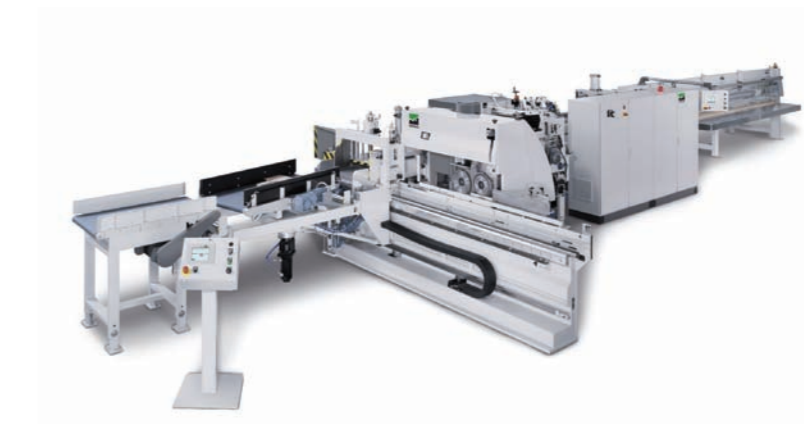


Produktbereich Endenbearbeitung

WEINIG GRECON GMBH & CO. KG

Hannoversche Str. 58
31061 Alfeld / Hannover
Deutschland

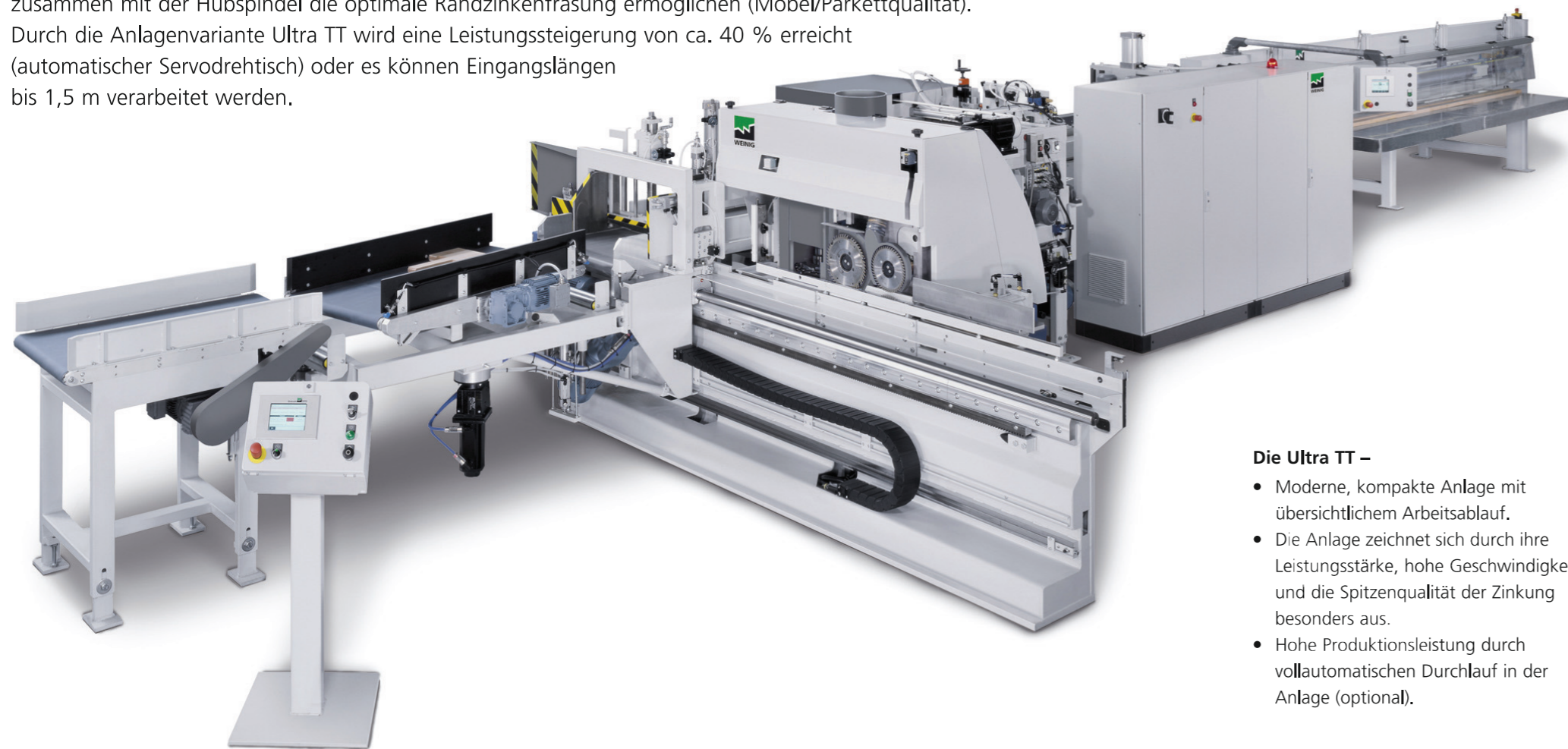
Telefon +49 (0) 51 81 / 939-0
Telefax +49 (0) 51 81 / 939-225
E-Mail info-jointing@weinig.com
Internet www.weinig.com



WEINIG GRECON Keilzinkenanlagen der Serie Ultra – Modernste Technik für höchste Ansprüche

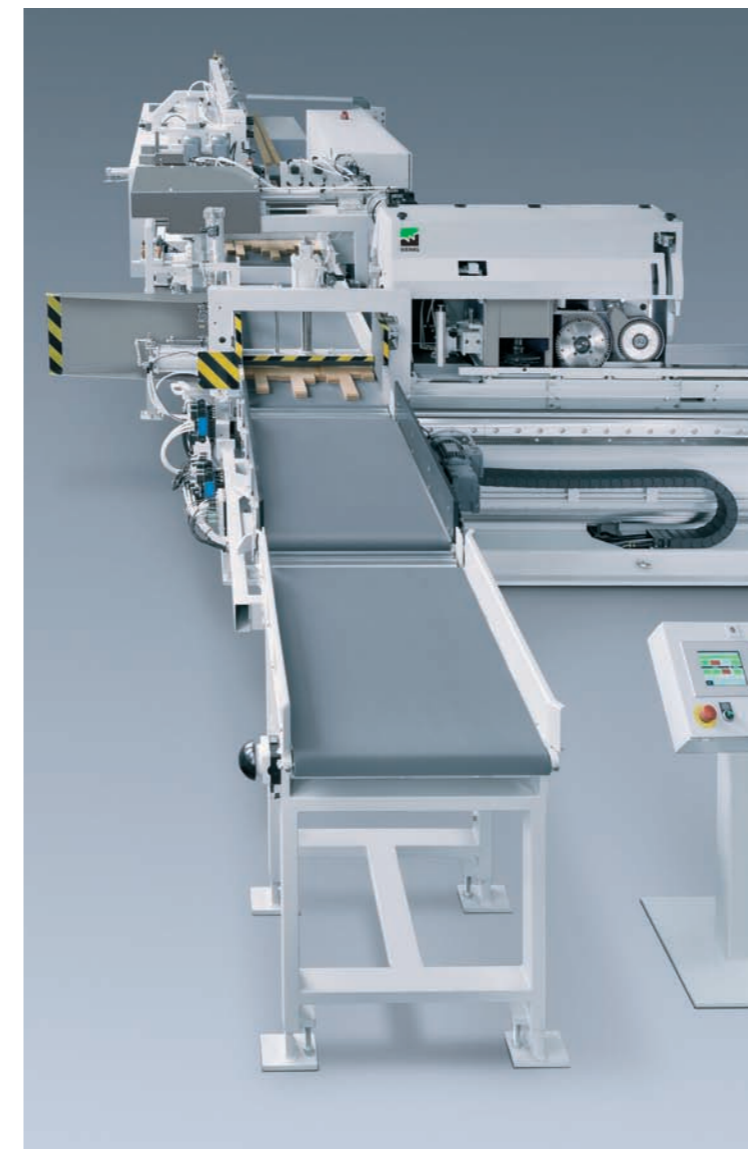
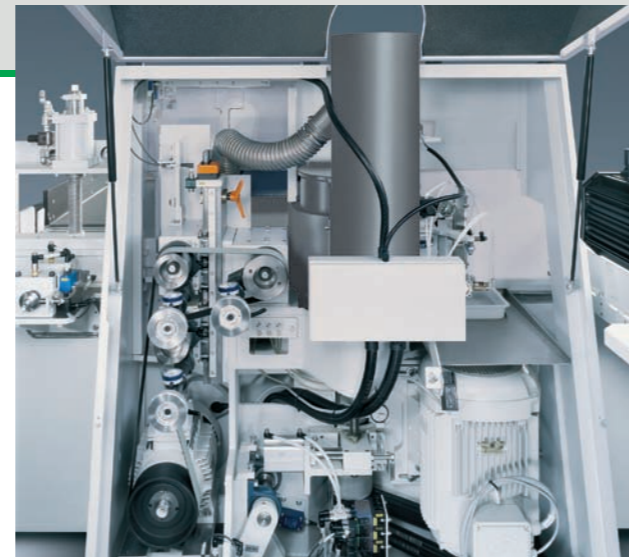
Die kompakten Keilzinkenanlagen der Serie Ultra sind die perfekte Lösung zur wirtschaftlichen Holzaufwertung und Herstellung von homogenen Massivholzprodukten. Diese Anlagen haben wir speziell für den entsprechenden Leistungsbedarf, mittlere Mengen von anfallenden Kurzlängen konzipiert, ohne von den hohen WEINIG GRECON - Qualitätsstandards unserer "Oberklasse" abzuweichen.

Auf der Keilzinkenpaketfräse – Paketbreite von 600 mm, Fräshöhe von max. 205 (225 *) mm – werden die Hölzer zunächst stirnseitig ausgerichtet und danach rechtwinklig geschnitten. Das optimierte Fräsaggregat fräst das Profil der Zinken in die Stirnseite des Werkstückpaketes. Nach Drehung auf dem Drehtisch wird der Fräse die zweite Stirnseite zugeführt. Zur Erzeugung einer versatzfreien, präzisen Verbindung wird die Frässpindel automatisch um eine halbe Zinkenteilung verstellt. Nach dem zweiten Fräsvorgang wird die exakt dosierte Leimmenge über das patentierte Flankenjet-System aufgetragen. Die gefrästen und beleimten Hölzer werden in der hydraulischen Stirnseitenpresse, mit eingebauter Säge, auf die gewünschte Länge eingefädelt, abgelängt und verpresst. Optional können oben und unten Vorritzer eingesetzt werden, die zusammen mit der Hubspindel die optimale Randzinkenfräsung ermöglichen (Möbel/Parkettqualität). Durch die Anlagenvariante Ultra TT wird eine Leistungssteigerung von ca. 40 % erreicht (automatischer Servodrehtisch) oder es können Eingangslängen bis 1,5 m verarbeitet werden.



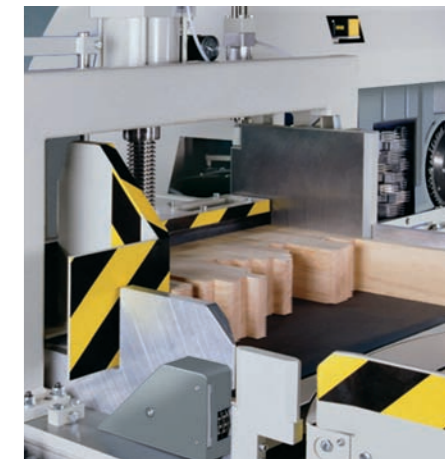
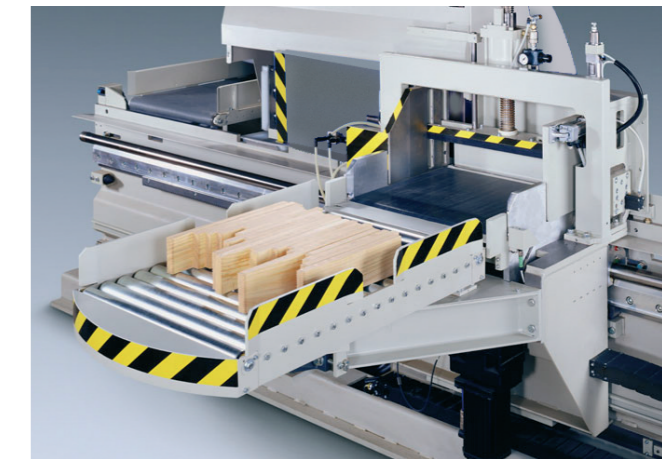
Die Ultra TT –

- Moderne, kompakte Anlage mit übersichtlichem Arbeitsablauf.
- Die Anlage zeichnet sich durch ihre Leistungsstärke, hohe Geschwindigkeit und die Spitzenqualität der Zinkung besonders aus.
- Hohe Produktionsleistung durch vollautomatischen Durchlauf in der Anlage (optional).



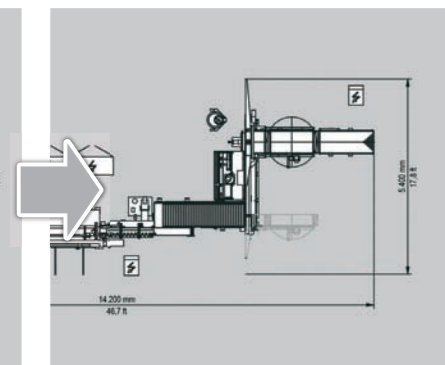
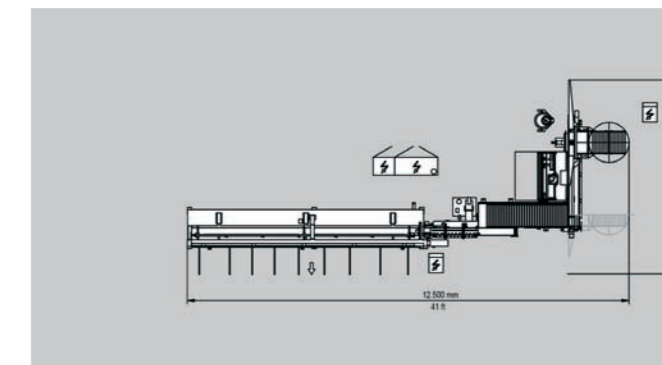
Kompakte Hochleistungstechnik

WEINIG GRECON ist der führende Hersteller von innovativen Keilzinkenanlagen. Die Anlagen der Serie Ultra sind unsere Antwort auf die hohen Qualitätsanforderungen in der Holzindustrie.

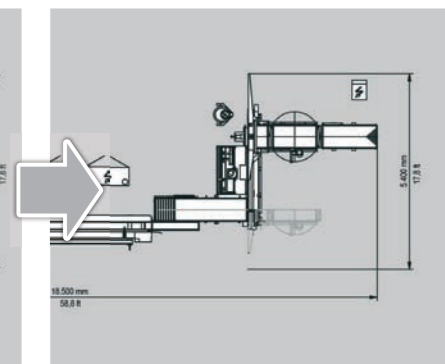
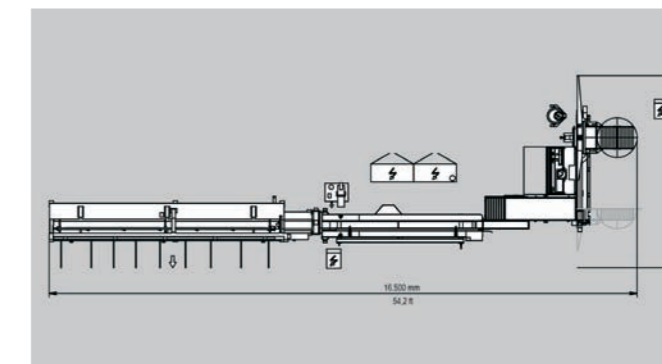


Optionen für höhere Leistung

Ultra / Ultra TT mit halbautomatischer Einfädelhilfe für die Vereinzelung bis zu 60 Teilen / min.



Ultra / Ultra TT Comfort mit halbautomatischer Übergabe für die Vereinzelung bis zu 80 Teilen / min., automatische Längenmessung.



Ultra / Ultra TT Capacity mit automatischer Übergabe für die Vereinzelung bis zu 100 Teilen / min., automatische Längenmessung.

