

La polyvalence au service de la construction bois.

HC WEINMANN

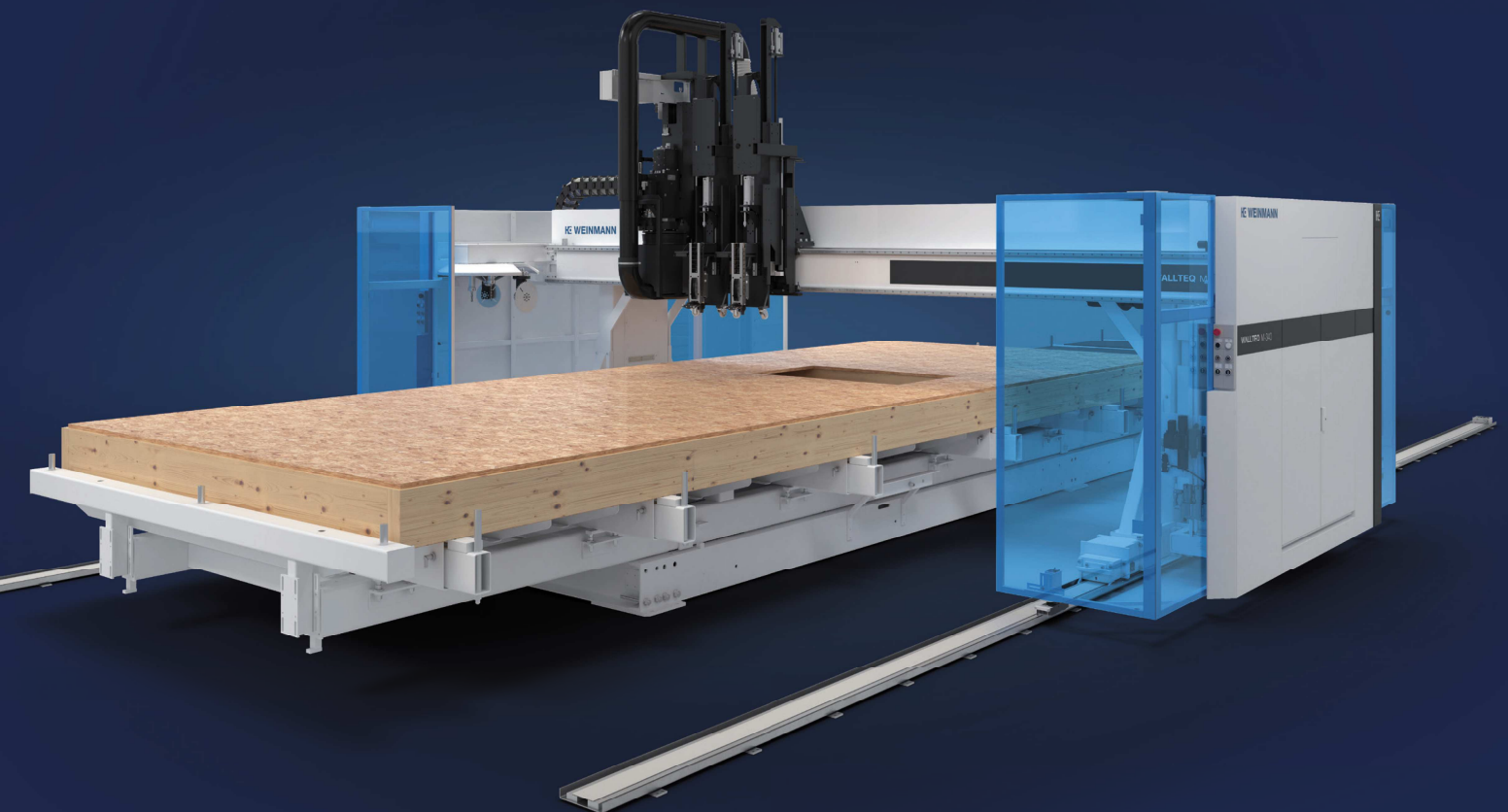
Nos ponts multifonctions

WALLTEQ M-120

WALLTEQ M-300/320

WALLTEQ M-340/380

YOUR SOLUTION







Ponts multifonctions WALLTEQ – polyvalents, précis et rapides

Les machines commandées par CNC permettent d'accomplir, de façon entièrement automatique, toutes les tâches de revêtement d'éléments à ossature en bois, y compris la fixation, le formatage et le façonnage de toutes les ouvertures. Peu importe qu'il s'agisse d'éléments de cloison, de toit, de plafond ou de pignon : les machines peuvent être utilisées dans tous les domaines. Vous pourrez produire aussi bien un petit nombre qu'un grand nombre de pièces avec efficacité et haute précision.

YOUR SOLUTION

[RENDEZ-VOUS SUR HOMAG.COM/WEINMANN](https://www.homag.com/weinmann)

SOMMAIRE

- 06 Equipement de base et options
- 08 WALLTEQ M-120 et options
- 10 WALLTEQ M-300/320 et options
- 12 WALLTEQ M-340
- 14 WALLTEQ M-340 – Options
- 16 WALLTEQ M-380
- 18 WALLTEQ M-380 – Options
- 20 WALLTEQ M-380 – Domaines d'application spéciaux
- 21 WALLTEQ M-300/M-380 insuFill
- 22 Plan de la machine et données techniques
- 24 Possibilités de configuration
- 26 Logiciels
- 28 tapio
- 30 Service

Flexibilité pour la construction à ossature bois

Les ponts multifonctions sont polyvalents et peuvent être étendus avec des éléments personnalisés. Différents modèles sont disponibles en fonction des performances requises et de la gamme de produits, lesquels sont adaptés à vos exigences.



Utilisation multifonctionnelle

- Usinage de toutes sortes de matériaux sans temps de réajustement
- Conçu pour l'avenir : la construction modulaire permet de s'adapter à tout moment aux besoins fluctuants du marché
- En fonction du modèle, les machines peuvent être configurées de manière personnalisée

Technologie convaincante

- Commande CNC pour l'usinage entièrement automatique
- Usinages à interpolation
- Construction durable
- Nécessite peu d'entretien grâce à la lubrification centralisée et à l'entraînement par courroie crantée

Package complet performant

- Ergonomie et sécurité du travail optimales
- Transfert de données entièrement automatisé à partir du programme de CAO
- Augmentation de l'efficacité grâce à des processus de production structurés



	WALLTEQ M-120	WALLTEQ M-300/320	WALLTEQ M-340	WALLTEQ M-380
	Produire de petits nombres de pièces de manière rentable	Machine de base pour les lignes de production	Polyvalent	Peut être configuré de manière personnalisée
Fixation	agrafage, clouage			agrafage, clouage, vissage
Usinage	fraisage	fraisage ou sciage	fraisage, perçage, sciage	
Traçage	–	marquage, traçage		
Changeur d'outils	–	–	12 positions	12 positions
Dispositifs de fixation	2	1, en option 2	1, en option 2	option

Investir dans l'avenir

Avec une seule machine, vous pouvez usiner toutes sortes d'éléments et de matériaux, le tout de manière entièrement automatique. Vous êtes parés au mieux pour la fabrication en lots unitaires et les besoins futurs. Les machines de la série WALLTEQ sont équipées d'une multitude de détails utiles, et ce, dès l'équipement de base.



Passez à la numérisation

- Transfert de données entièrement automatisé à partir de tous les programmes de CAO pour le bois les plus courants
- Commande simple grâce à l'interface utilisateur intuitive powerTouch
- Compatibilité tapio : tous les processus de la chaîne de valeur sont réunis sur une plateforme numérique
- Flux de données constant depuis la création des données jusqu'au produit fini (fait partie de la chaîne de processus BIM)



Technologie de fabrication moderne

- Nombreuses possibilités d'usinage grâce à la technologie polyvalente de changement d'outil
- Technologie CNC pour une haute précision constante
- Coûts d'entretien réduits grâce à la lubrification centralisée



Normes de sécurité extrêmement élevées

- 8 barrières photoélectriques et 4 amortisseurs de chocs
- Zone de travail protégée, aussi bien sur la table de montage que sur le côté de celle-ci



Concepts de production personnalisés

- Combinable avec différents concepts de table, même plusieurs tables sont accessibles
- Intégration possible à une ligne de production à tout moment

Équipement au choix

Ces options peuvent être intégrées dans tout pont multifonctions. Vous configurez la machine entièrement selon vos besoins et obtenez votre propre solution.



Système d'aspiration centralisée

- Réduction de la poussière
- En option : séparation de différents matériaux possible



Système d'aspiration embarqué

- Unité d'aspiration compacte et économique
- Convient essentiellement pour les poussières de bois
- Nettoyage automatique du filtre avec système Air jet

fastenerSwitch: Changement rapide des outils

- Remplacement entièrement automatique des différents appareils de fixation
- Le système permet d'interchanger jusqu'à 4 appareils de fixation différents
- Temps d'arrêt réduits au minimum et flexibilité accrue



Activation par télécommande

- Démarrage de la machine de différentes positions
- Trajets plus courts et flux de travail optimal

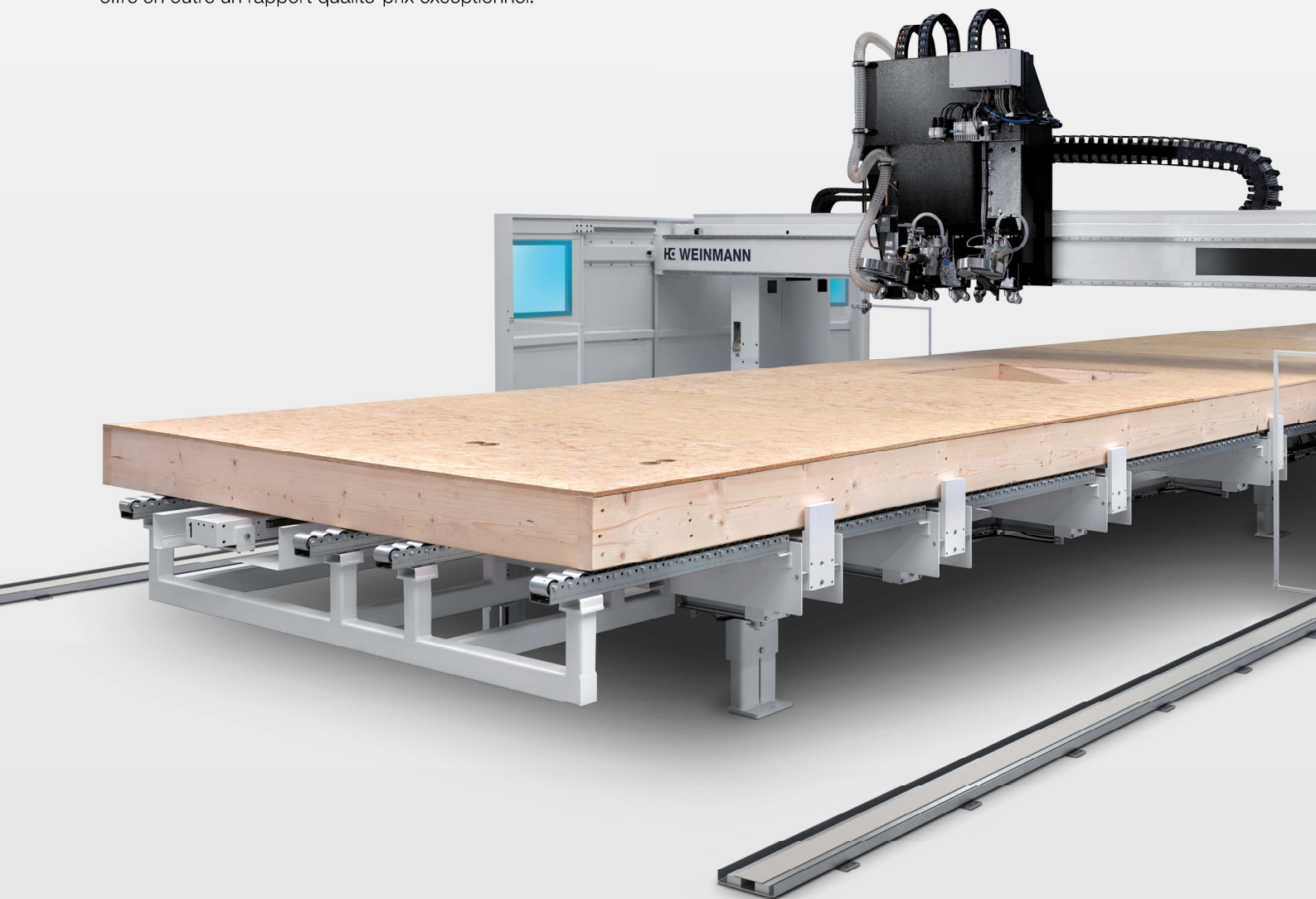


Module pour l'alimentation électrique et l'armoire de commande

- Alimentation sans interruption pour protéger l'ordinateur de commande
- Chauffage de l'armoire de commande
- Refroidissement de l'armoire de commande

Pont multifonctions WALLTEQ M-120 – Produire de petits nombres de pièces de manière rentable

Le modèle WALLTEQ M-120 est idéal pour démarrer dans la production commandée par CNC dans le domaine de la construction de maisons. Il vous permet de fabriquer facilement et rapidement des éléments à ossature bois. Cet outil offre en outre un rapport qualité-prix exceptionnel.



„Nous procédons 30 % plus rapidement qu'avec une méthode manuelle, en employant le même nombre de collaborateurs et en respectant des standards de qualité élevés.“

Christoph Bächle, centre de taille de charpentes de St. Johann



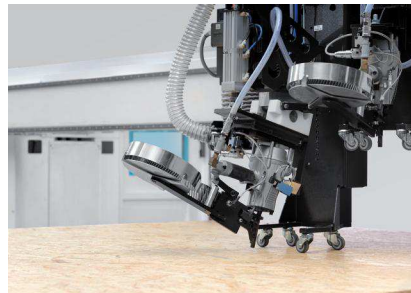
Fixation du revêtement



Fraisage à interpolation



Formatage des chants extérieurs



Option : dispositif de fixation pivotant pour cloueurs



Option : saisie de données rapide directement sur la machine avec easyRUN

Usage entièrement automatique avec unité de fraisage

- Découpes de fenêtres, portes et prises électriques
- Ajustement en parallèle et compensation des variations d'épaisseur de l'élément avec l'unité de fraisage palpante
- Fraisage à interpolation de formes libres, telles que des cercles, des arcs ou des inclinaisons de pignon

Deux supports de fixation pour les appareils de fixation

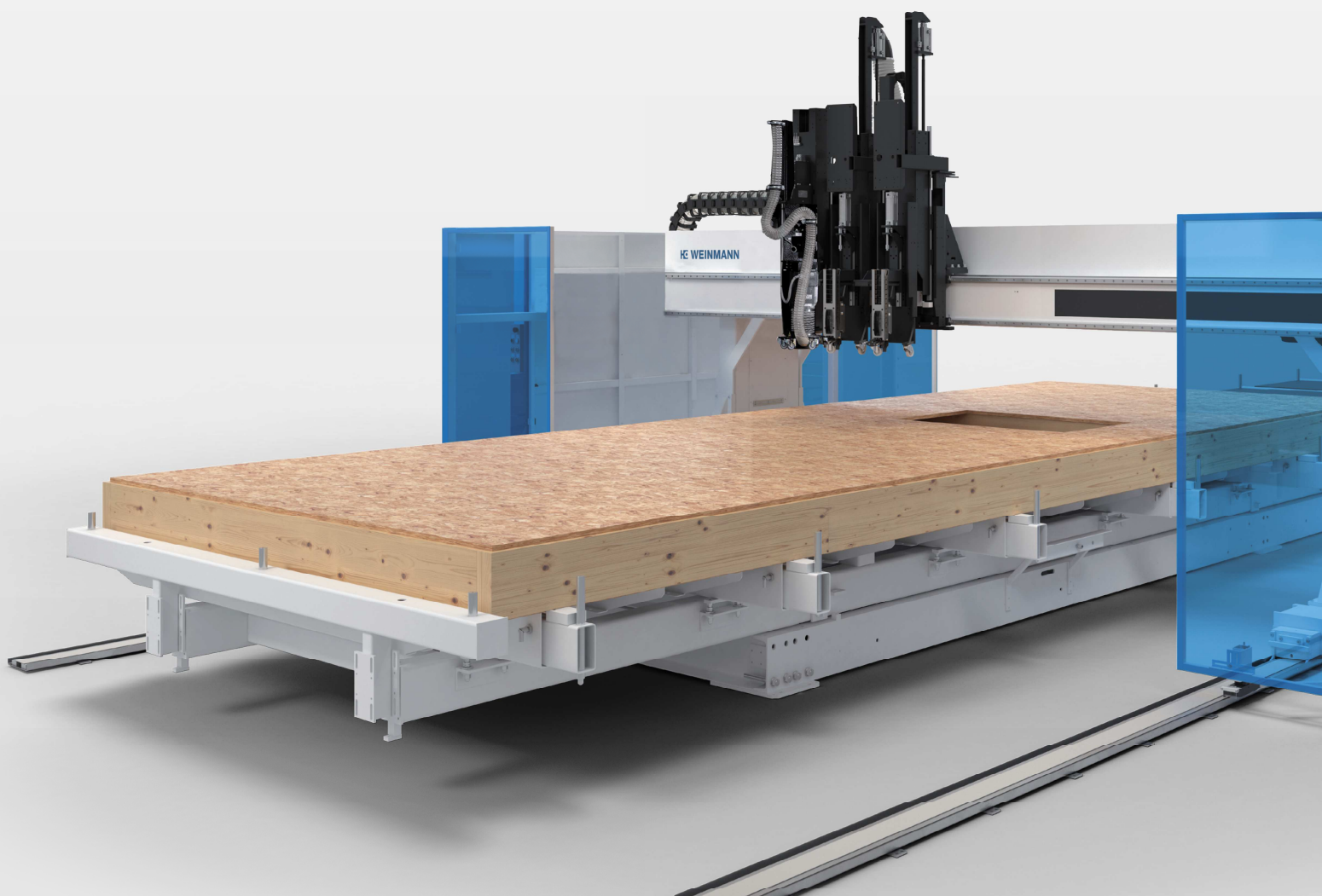
- Fixation automatique des plaques de revêtement à l'aide de deux agrafeuses ou cloueurs différent(e)s
- Calcul statique fiable grâce à la garantie d'un écart correct entre le bord et l'appareil de fixation

POINTS FORTS :

- Solution pour démarrer avec un coût d'achat minime
- Fabrication flexible de toutes sortes d'éléments en lots unitaires
- Saisie des données rapide et directe avec easyRUN, en plus du transfert de données entièrement automatisé

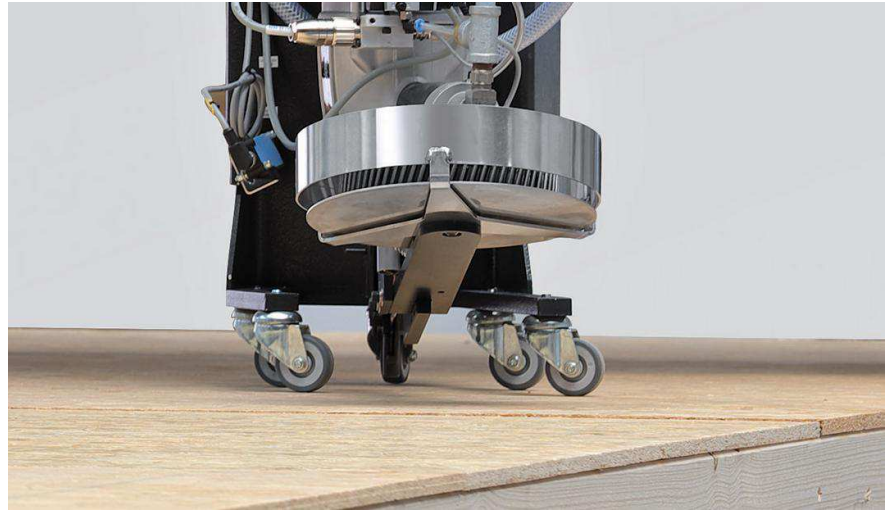
Pont multifonctions WALLTEQ M-300/320 – La machine de base pour les lignes de production

Le modèle WALLTEQ M-300/320 est la machine de base idéale pour une utilisation dans les lignes de production. Equipée d'une unité de fixation et, au choix, d'une unité de fraisage ou de sciage, elle permet de réaliser tous les usinages possibles sur des éléments de cloison, de toit et de plafond. Avec sa vitesse d'usinage élevée et son équipement personnalisable, la machine est idéale pour une utilisation dans les lignes de production.

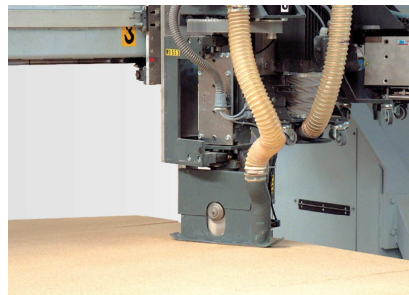


„Je considère que la réorganisation et la nouvelle technologie de production constituent une étape importante pour la croissance de mon entreprise dans les années à venir.“

Andreas Gamper, Gamper Holzbau - Bauprojekt GmbH, Allemagne



Fixation du revêtement



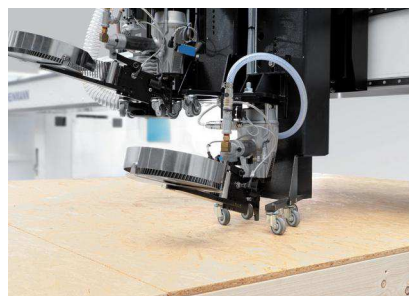
WALLTEQ M-300 : usinage entièrement automatique avec unité de sciage

- Jusqu'à 65 mm de profondeur de coupe
- Protection de la scie avec technologie d'aspiration intégrée



WALLTEQ M-320 : usinage entièrement automatique avec unité de fraisage

- Jusqu'à 90 mm de profondeur
- Protection de la fraise avec technologie d'aspiration intégrée



Ajout d'options possible (les options ne peuvent pas être combinées) :

- deuxième appareil de fixation
- patin de guidage
- patin de lattes
- pistolet à clous (pusher)
- dispositif de fixation pivotant pour cloueurs

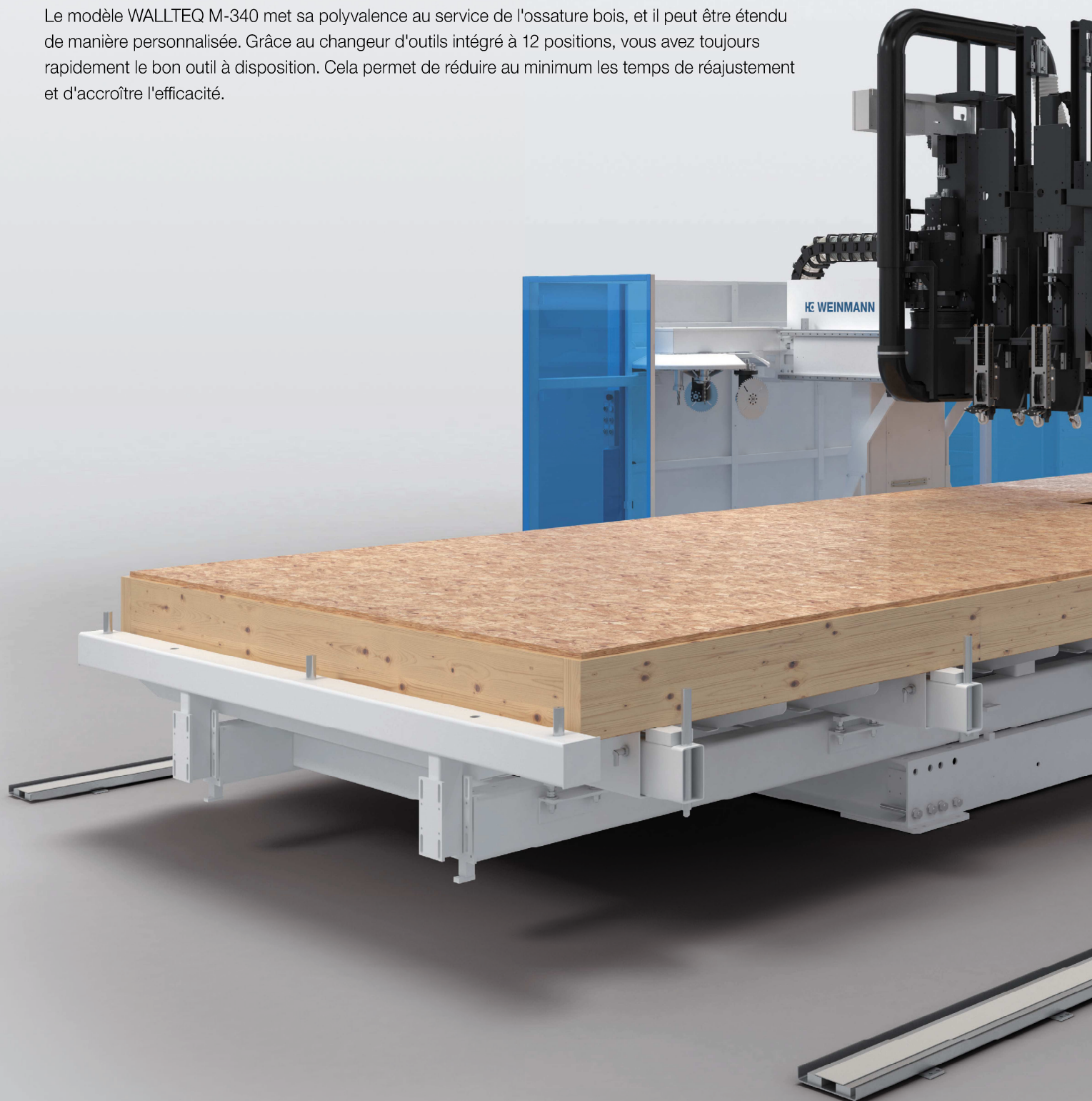
POINTS FORTS :

- Transfert de données entièrement automatisé
- Idéal pour une utilisation dans les lignes de production
- Technique de sécurité complète



Pont multifonctions WALLTEQ M-340 – Polyvalent

Le modèle WALLTEQ M-340 met sa polyvalence au service de l'ossature bois, et il peut être étendu de manière personnalisée. Grâce au changeur d'outils intégré à 12 positions, vous avez toujours rapidement le bon outil à disposition. Cela permet de réduire au minimum les temps de réajustement et d'accroître l'efficacité.



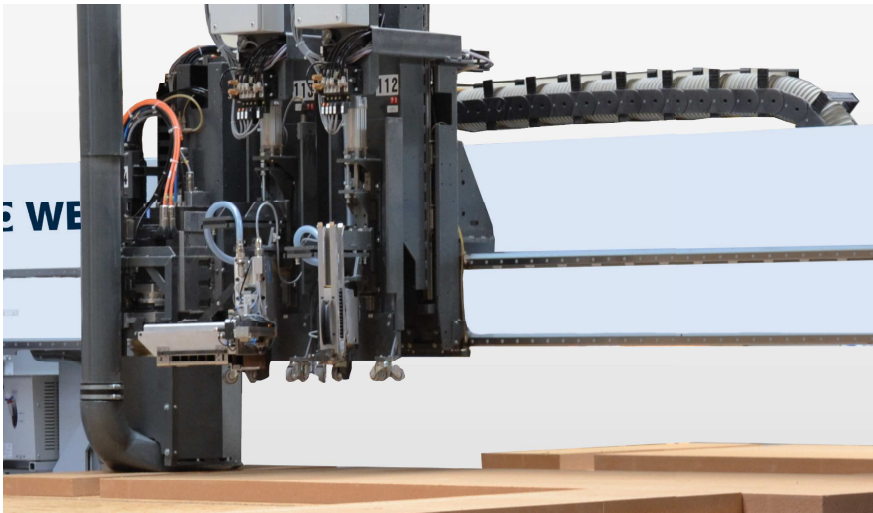


„L'investissement en termes de préparation du travail a augmenté. Toutefois, ceci est largement compensé par les temps de fabrication et de montage plus courts rendus possibles grâce à l'amélioration de la précision des composants et du niveau de préfabrication.“

Daniel Hamdorf, entreprise de charpentes Hamdorf, Fahrenkrug

WALLTEQ M-340 – Equipement de base

Equipé d'un changeur d'outils à 12 positions, le modèle WALLTEQ M-340 est idéal pour la fabrication d'éléments de cloison, de toit et de plafond de haute qualité. La fixation, le sciage, le fraisage et le perçage sont réalisés de manière entièrement automatique.



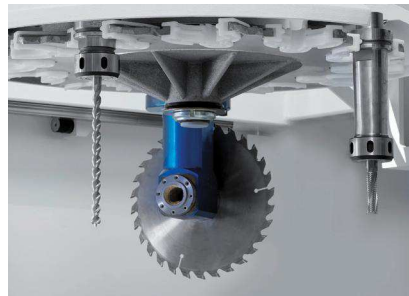
Usinage de la fibre de bois tendre



Fabrication d'ouvertures de fenêtres



Changeur d'outils à 12 positions



Jeu d'outils

- Sciage jusqu'à 80 mm de profondeur de coupe
- Fraisage jusqu'à 55 mm
- Perçage jusqu'à 180 mm



Fixation du revêtement

Technologie de changement d'outil entièrement automatique

- Temps de réajustement réduits : de la place pour jusqu'à 12 outils dans le changeur d'outils
- Broche principale de 18,5 kW pour une puissance d'enlèvement des copeaux élevée
- Usinages variés, par exemple sciage, fraisage, perçage
- Unité de sciage séparée dans le poste pickup pour des profondeurs de coupe allant jusqu'à 135 mm

Unités de fixation :

- Différents cloueurs ou agrafeuses possibles, indépendamment du fabricant
- Vitesses maximales : fixation avec jusqu'à 8 agrafes/sec.

POINTS FORTS :

- Changeur d'outils à 12 positions
- Possibilités d'outillage illimitées
- Performances et flexibilité élevées

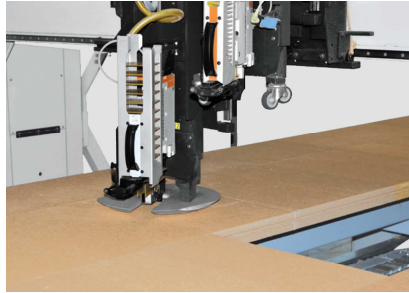
WALLTEQ M-340 – Equipement complémentaire

Ces modules vous permettent de configurer la machine entièrement selon vos souhaits et d'obtenir la solution adaptée pour vous.



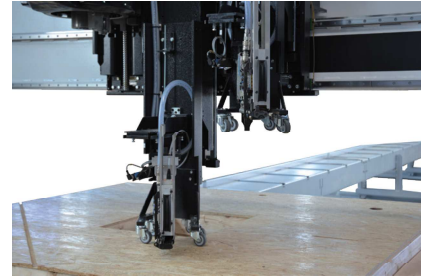
Marquage et traçage

Le marquage des joints de panneaux, des positions des lattes ou des lames de bardage permet un positionnement simple et rapide.



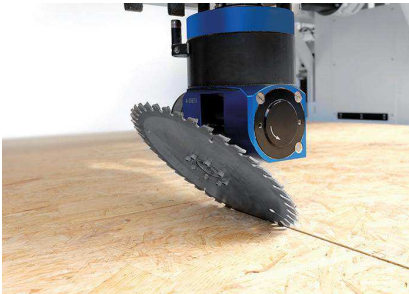
Patin de glissement pour appareils de fixation

Fixation préservant le matériau, spécialement adaptée pour les panneaux en fibre de bois tendre.



Support pour une deuxième unité de fixation

Différents appareils de fixation permettent de fixer toutes sortes de matériaux de revêtement.



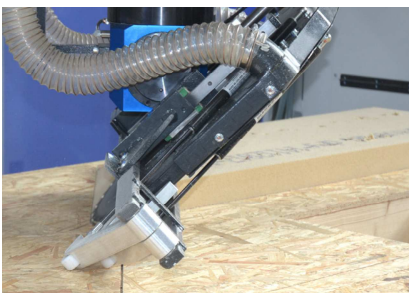
Unité de sciage Flex 5

- Sciage d'angles (0-60°)
- 0-45° : panneaux de maximum 55 mm d'épaisseur



Dynamique améliorée

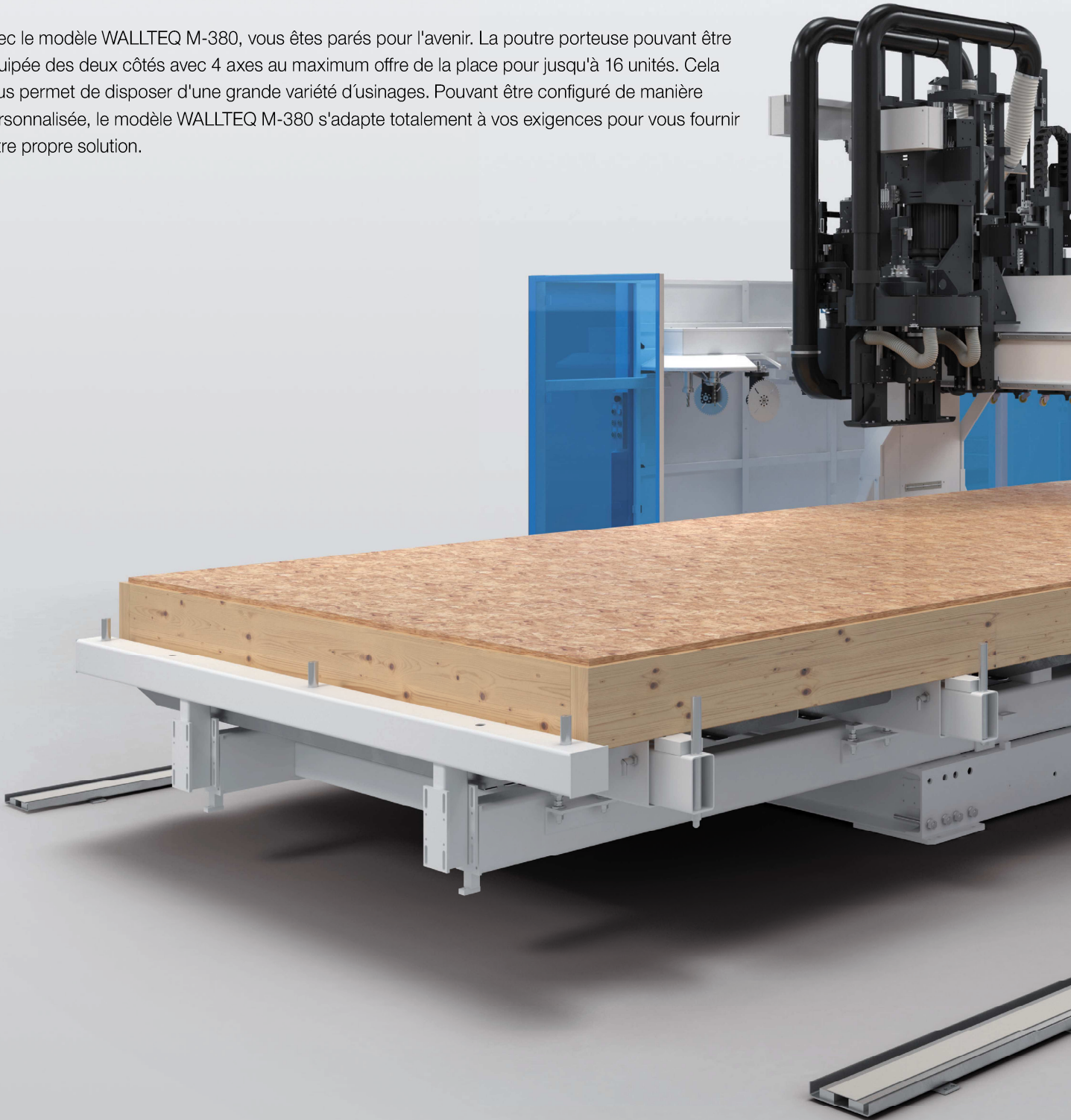
- Usinage plus rapide avec une haute précision constante
- Particulièrement avantageux pour les plus grands éléments et les plus longs trajets



Unité de sciage avec capot de protection et d'aspiration intégré

Pont multifonctions WALLTEQ M-380 – Configurable de manière personnalisée

Avec le modèle WALLTEQ M-380, vous êtes prêts pour l'avenir. La poutre porteuse pouvant être équipée des deux côtés avec 4 axes au maximum offre de la place pour jusqu'à 16 unités. Cela vous permet de disposer d'une grande variété d'usinages. Pouvant être configuré de manière personnalisée, le modèle WALLTEQ M-380 s'adapte totalement à vos exigences pour vous fournir votre propre solution.





„Le raccourcissement des temps de montage grâce à la préfabrication nous permet de réduire considérablement nos coûts. Nous avons été bien conseillés et la première installation a parfaitement fonctionné dès le départ.“

Jean-Luc Herrmann, Wolf System, Osterhofen

WALLTEQ M-380 – Une incroyable variété d'usinages

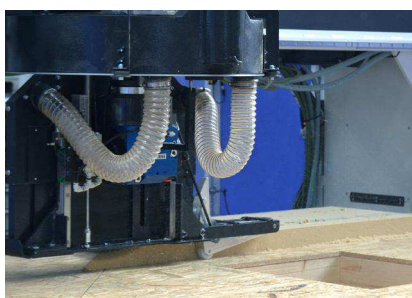
Avec les unités d'usinage supplémentaires, vous êtes également bien parés pour les besoins futurs. Le modèle WALLTEQ M-380 vous offre une multitude de possibilités, du sciage et du fraisage au marquage et au traçage, en passant par le perçage.



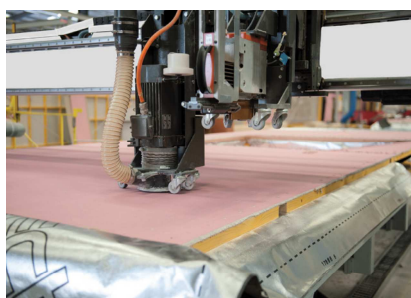
Fraisage



Sciage entièrement automatique



Unité de sciage Flex 25



Usinage de placoplâtre



Formatage des lattes de toit

Nombreuses possibilités d'usinage :

- broche de 18,5 kW pour changeur d'outils à 12 positions
- sciage, fraisage, perçage, marquage, traçage
- autres unités de sciage : Flex 5, Flex 25

Toutes sortes de matériaux

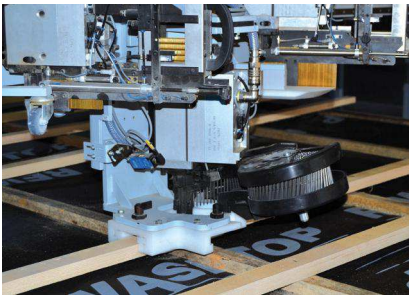
- Fibre de bois tendre
- Placoplâtre
- SIP
- Bois massif et CLT
- Panneaux de façades
- Et bien plus encore

POINTS FORTS :

- Changeur d'outils à 12 positions
- Possibilités d'outillage illimitées
- Performances et flexibilité élevées

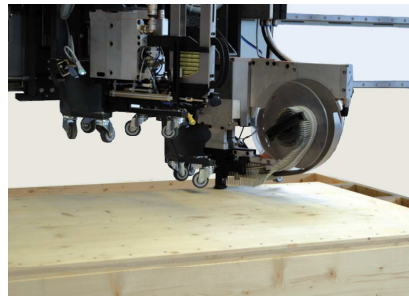
WALLTEQ M-380 – Davantage de possibilités de fixation

Il existe également de multiples possibilités d'extension pour la fixation. Ainsi, outre l'agrafage et le clouage, le vissage est également possible. Il est par exemple possible d'augmenter les performances grâce à une fixation parallèle ou à un pistolet à clous (pusher).



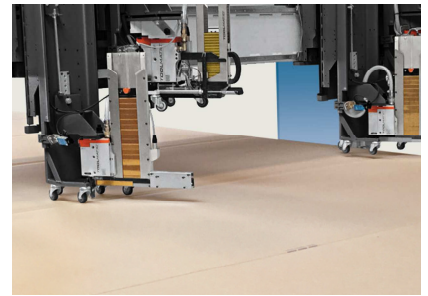
Patin de lattes

Positionnement et fixation automatiques des lattes. Fixation possible des lattes en longitudinal et transversal avec un cloueur automatique à bobines.



Pistolet à clous (pusher)

L'unité d'enfoncement de clous permet d'augmenter considérablement la qualité de la fixation. La fixation de plaques de plâtre en est un exemple d'application courant. Vitesse : 1,25 sec./clou



Fixation parallèle

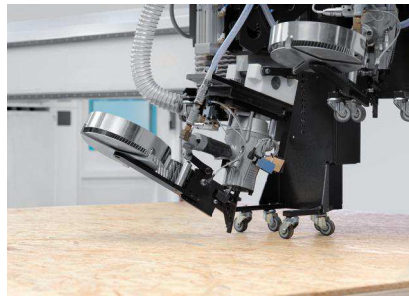
Le revêtement est fixé en parallèle à l'aide de deux appareils de fixation identiques. On obtient une augmentation des performances allant jusqu'à 40 %.



Vissage

La fixation avec des vis est avant tout adaptée pour les plaques de plâtre ou de montage. Il suffit de seulement 2,5 secondes par vis.

Possibilité d'alimenter des vis en vrac jusqu'à une longueur de 250 mm.



Unités pivotantes pour cloueurs

- Unité pivotante pour maintenir des écarts corrects avec le bord, par exemple dans le cas de montants étroits ou d'une construction 2" x 4"
- Pivotelement horizontal pour la fixation correcte des panneaux en fibre de bois tendre



Fixation des lames de bardage

Les appareils de fixation permettent également de fixer automatiquement des ou lambris.

POINTS FORTS :

- Agrafage, clouage, vissage, enfoncement de clous
- Appareils supplémentaires pour une fixation préservant le matériau
- Positionnement et fixation des lattes

WALLTEQ M-380 – Domaines d'application spéciaux

Le WALLTEQ M-380 montre sa multifonctionnalité dans de nombreux autres domaines d'application. Positionnement et fixation des tasseaux, des panneaux pré débités ou encore l'encollage n'en sont que quelques exemples.



Positionnement automatique des tasseaux

- Pose, positionnement et fixation entièrement automatiques des lattes sur l'élément
- Lattes et planches de coffrage ayant des dimensions de 24 x 48 mm min. et de 60 x 150 mm max.
- La capacité du magasin de lattes synchronisé suffit pour une couche complète (12 m) de lattage ou lambris
- Le remplissage du magasin de lattes peut être effectué, au choix, manuellement ou automatiquement



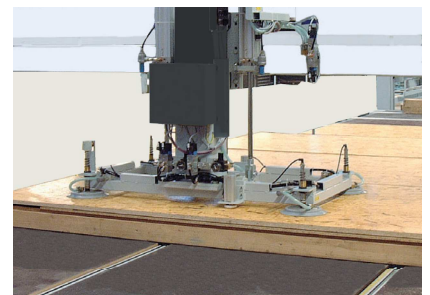
Découpe de panneaux entièrement automatique avec fonction d'imbrication

- Economie de matériaux et optimisation des chutes
- Création de contours sans accroche
- Convient également pour les panneaux de façades et autres panneaux grand format tels que des éléments CLT, sandwichs ou polymères



Encollage

Grâce à un système de buses multiples, aussi bien les pièces de construction individuelles que les surfaces sont encollées rapidement.



Positionnement automatique des panneaux

La ventouse de manutention installée sur le WALLTEQ positionne automatiquement les panneaux sur l'élément.

WALLTEQ M-300/M-380 insuFill – Isolation automatisée

Avec le WALLTEQ M-300/M-380 insuFill, vous pouvez isoler vos éléments de construction en bois de manière entièrement automatique. Le pont multifonction à commande numérique positionne la plaque d'insufflation exactement au-dessus du compartiment. Toutes les informations sur le processus d'isolation, telles que la position, la forme et la taille du compartiment, sont transférées directement à la machine via un post processeur.



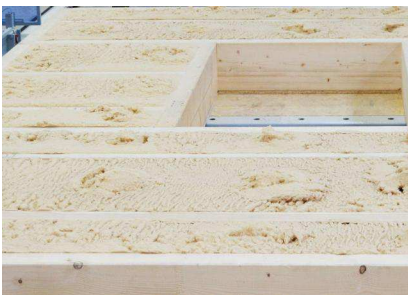
WALLTEQ M-300 insuFill - Station d'isolation seule

- Injection entièrement automatique de matériaux isolants en vrac dans tous types d'éléments d'ossature bois.
- Peut être combiné avec n'importe quelle table de travail
- Temps de passage plus rapides grâce à des temps de cycle plus courts, idéal pour les entreprises de taille moyenne et industrielles
- En option : plaque d'insufflation orientable à 90° pour caissons (manuel ou automatique)



WALLTEQ M-380 insuFill - La polyvalence pour l'isolation et la finition

- Insufflation entièrement automatique de l'isolant en vrac dans les murs, les pignons et les éléments spéciaux
- Peut être combiné avec n'importe quelle table de travail
- Grande flexibilité pour les petites et moyennes entreprises
- En option : différentes possibilités d'usinage et de fixation



Différents matériaux d'isolation

Injection d'isolants en vrac tels que cellulose, fibre de bois ou laine minérale



Quantité optimale d'isolant

Calcul automatique de la quantité de remplissage pour une densité optimale et uniforme de l'isolant par compartiment.

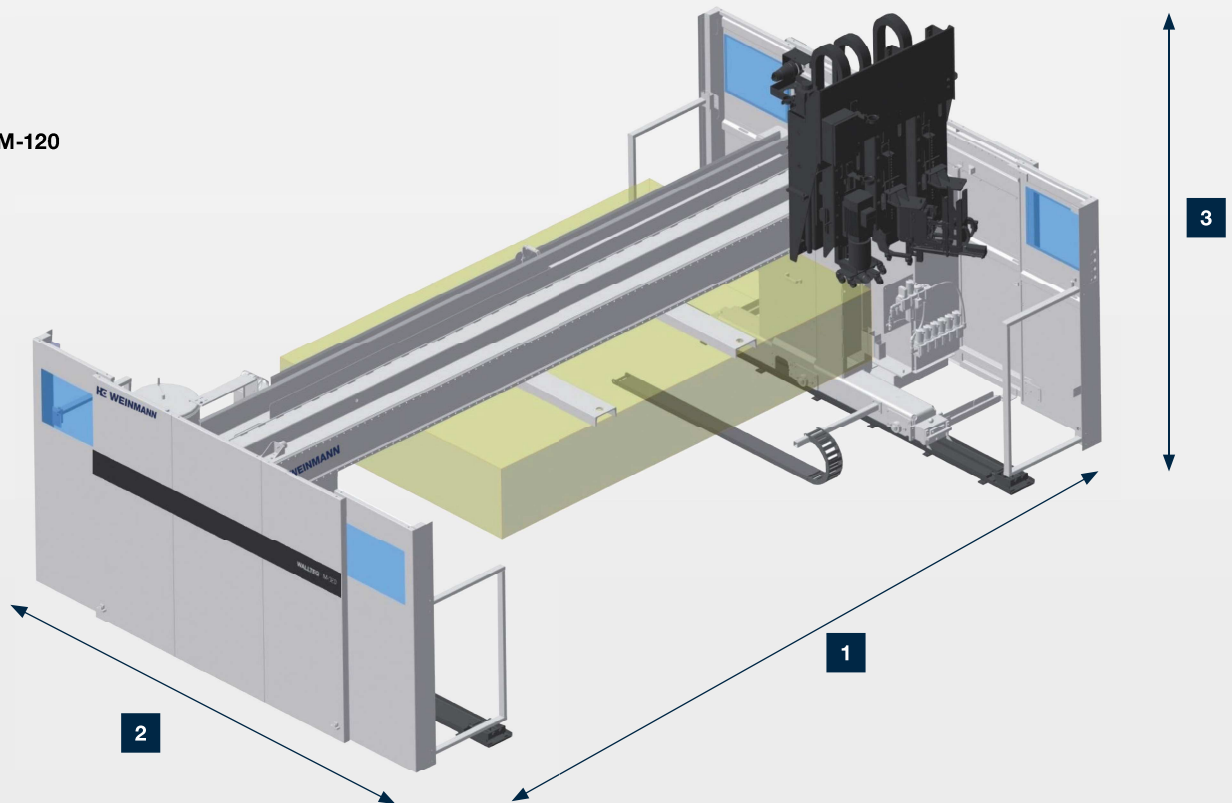
POINTS FORTS :

- Assurance qualité grâce à l'édition d'un protocole d'insufflation détaillé
- Répartition optimale et uniforme de la densité d'isolant par compartiment
- Humanisation du poste de travail grâce à une réduction significative de l'exposition à la poussière
- Economie significative de matière première car pas de chutes
- Rendement élevé, grâce à une injection rapide et régulière de l'isolant

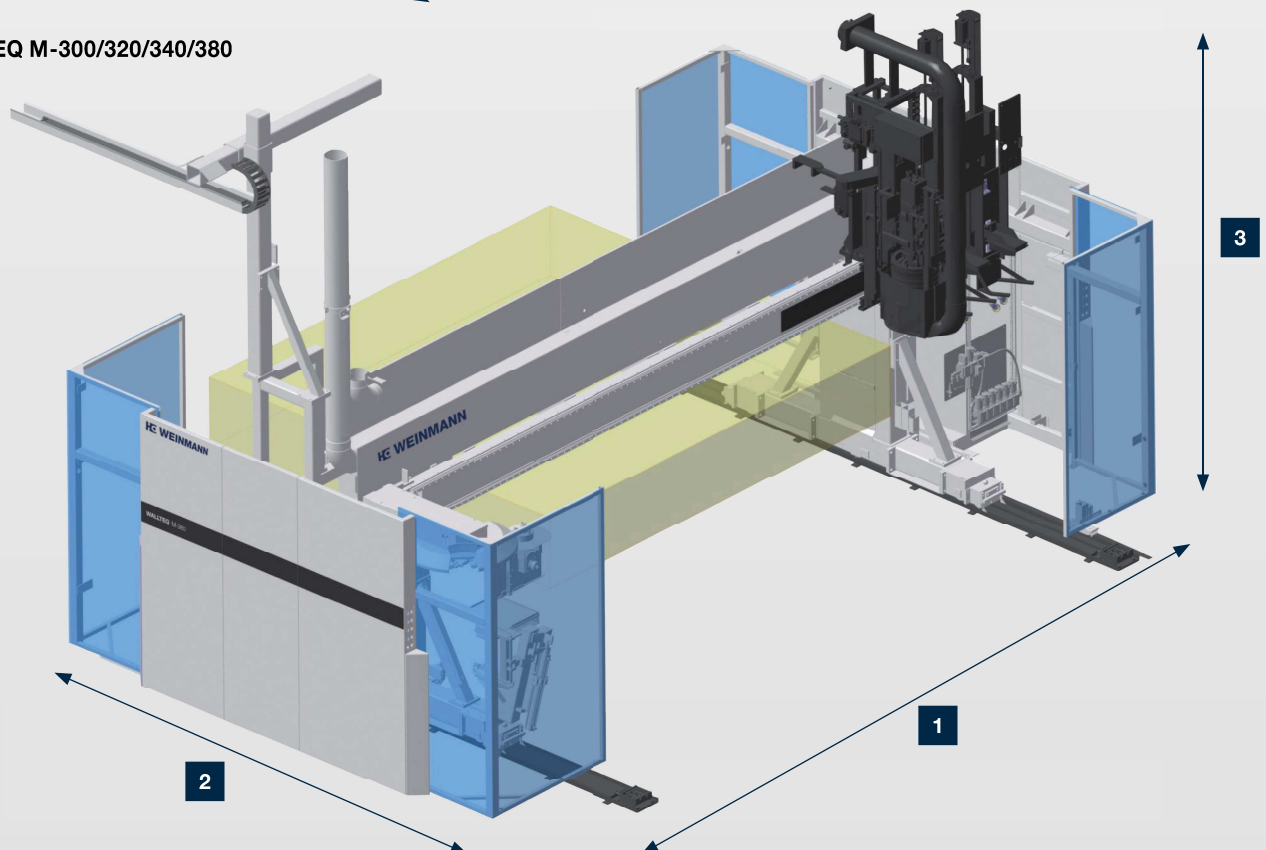
La technologie la plus moderne pour votre production

Combinable avec différents concepts de table et une course maximale de 50 m, le modèle WALLTEQ permet également d'usiner des éléments de grandes dimensions. Vous profitez par ailleurs de sa longue durée de vie et de sa grande disponibilité. Des barrières photoélectriques et la détection des contacts garantissent des normes de sécurité extrêmement élevées.

WALLTEQ M-120



WALLTEQ M-300/320/340/380



DIMENSIONS DE LA MACHINE	WALLTEQ M-120	WALLTEQ M-300/320	WALLTEQ M-340	WALLTEQ M-380
1 Largeur (mm)	6 025	6 370	6 370	6 860/6 330
2 Longueur (mm)	3 655	3 700	3 700	3 330/3 850
3 Hauteur (mm)	2 820	3 450	3 450	3 450
Poids (t.)	2,9	4,0	4,0	5,0

DIMENSIONS DU PRODUIT	WALLTEQ M-120	WALLTEQ M-300/320	WALLTEQ M-340	WALLTEQ M-380
Largeur (mm)	3 600	3 200	3 200	3 200/4 200
Longueur (mm)	personnalisée jusqu'à 50 000			
Hauteur (mm)	500			

CARACTÉRISTIQUES TECHNIQUES	WALLTEQ M-120	WALLTEQ M-300/320	WALLTEQ M-340	WALLTEQ M-380
Profondeur d'usinage (mm)	en fonction du matériau jusqu'à 60	sciage jusqu'à 64 fraisage jusqu'à 90	en fonction de l'outil jusqu'à 195	
Puissance de l'aspiration embarquée (m³/h)	720	1 850		
Puissance de l'aspiration centrale (m³/h)	850	2 200		
Puissance électrique connectée (kW)	18		20-30	20-40
Puissance connectée de l'air comprimé (NI/min)	1 500			
Pression pneumatique (bar)	8			

Possibilités de configuration

C'est vous qui décidez. Les options disponibles vous offrent une multitude de possibilités pour adapter votre pont multifonctions à vos exigences de production. Vous trouverez dans le tableau un aperçu des options qui sont possibles pour chaque type de machine.

	WALLTEQ M-120	WALLTEQ M-300/320	WALLTEQ M-340	WALLTEQ M-380
Concept d'aspiration				
Embarqué	✓	✓	✓	✓
Système d'aspiration centralisée	✓	✓	✓	✓
Chaîne porte-câbles				
Au sol	✓	✓	✓	✓
Sur des consoles de 4-4,5 m de haut	✓	✓	✓	✓
Encastrée dans un compartiment dans le sol		✓	✓	✓
Manipulation				
Télécommande		✓	✓	✓
Correction de l'avance synchronisée		✓	✓	✓
Machine				
Elargissement des ponts				✓
Allongement de la course	✓	✓	✓	✓
Précision accrue		✓	✓	✓
Dynamique améliorée		✓	✓	✓
Unité de refroidissement	✓	✓	✓	✓
Chauffage de l'armoire de commande	✓	✓	✓	✓
Unités				
Poutres d'unités supplémentaires				✓
Unité d'encollage				✓
Montage / Préparation de la plaque d'insufflation				✓
Positionneur de panneaux				✓
Positionneur de lattes automatique				✓
FastenerSwitch – Changement rapide des outils	✓	✓	✓	✓
Unité pour l'ossature				✓
Poste pickup			✓	✓
Imprimante d'étiquettes		✓	✓	✓



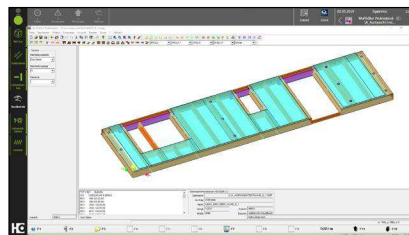
	WALLTEQ M-120	WALLTEQ M-300/320	WALLTEQ M-340	WALLTEQ M-380
Appareils de fixation				
Deuxième appareil de fixation	✓	✓	✓	✓
Fixation parallèle				✓
Patin de glissement pour fibre de bois tendre		✓	✓	✓
Pistolet à clous (pusher)		✓	✓	✓
Pivotement de la cloueuse en X				✓
Pivotement de la cloueuse en Y	✓	✓	✓	✓
Réglage en hauteur automatique des appareils de fixation		✓	✓	✓
Unité de vissage				✓
Unités d'usinage, changeur d'outils				
Entraînement de broche jusqu'à 18,5 kW			✓	✓
Entraînement de broche jusqu'à 26 kW				✓
Sciage jusqu'à 80 mm			✓	✓
Sciage jusqu'à 105 mm			✓	✓
Sciage jusqu'à 135 mm (poste pickup)			✓	✓
Perçage (en fonction de l'outil)			✓	✓
Fraisage (en fonction de l'outil)			✓	✓
Unité de sciage Flex 5 jusqu'à 55 mm			✓	✓
Préparation de l'unité de sciage Flex 5			✓	✓
Marquage avec stylo-bille		✓	✓	✓
Marquage par jet d'encre			✓	✓
Traçage par jet d'encre			✓	✓
Unités d'usinage, unités séparées				
Sciage jusqu'à 65 mm (1,5 kW)		✓	✓	✓
Sciage Flex 25 jusqu'à 195 mm (20 kW)				✓
Fraisage jusqu'à 60 mm (5,5 kW)	✓			
Fraisage jusqu'à 90 mm (6 kW)		✓		✓
Perçage jusqu'à 100 mm (4,4 kW)				✓

Les logiciels : la base d'une production efficace

Les logiciels tiennent une place de plus en plus importante dans l'utilisation des machines. Afin de réduire les déplacements et de répondre au mieux aux souhaits des clients, nous avons développé un logiciel dédié aux machines et à la préparation du travail. Bénéficiez de l'offre sur les modules logiciels qui sont parfaitement adaptés à votre machine.

Vos avantages

- Un logiciel pour plusieurs machines
- Commande homogène pour chaque machine WEINMANN
- Grande convivialité
- Structure simple, compréhension aisée des programmes
- Commande logicielle en votre langue
- Solutions complètes pour l'intégration de la machine dans une ligne de fabrication
- Modules adaptés les uns aux autres
- Architecture logicielle actuelle
- Mises à jour logicielles gratuites



wupWorks 3

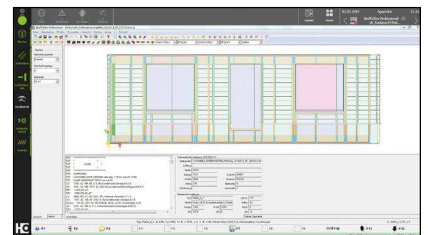
Avec le logiciel wupWorks 3, les fichiers WUP générés par un logiciel de CAO sont automatiquement transformés en un programme CNC.

Les données respectives sont affichées sous forme graphique en tant que modèle 3D. Les routines d'optimisation entièrement automatiques garantissent les meilleurs résultats possibles. De plus, les outils adaptés sont sélectionnés de manière entièrement automatique.

wupWorks AV

Avec la préparation du travail de wupWorks, vous optimisez déjà vos commandes de production depuis votre bureau. La simulation temporelle vous permet de déterminer le temps d'usinage et ainsi d'établir vos offres et de contrôler et d'optimiser les données au mieux. Il est possible d'éditer la liste des bois bruts et de comparer les outils automatiquement entre la machine et le bureau.

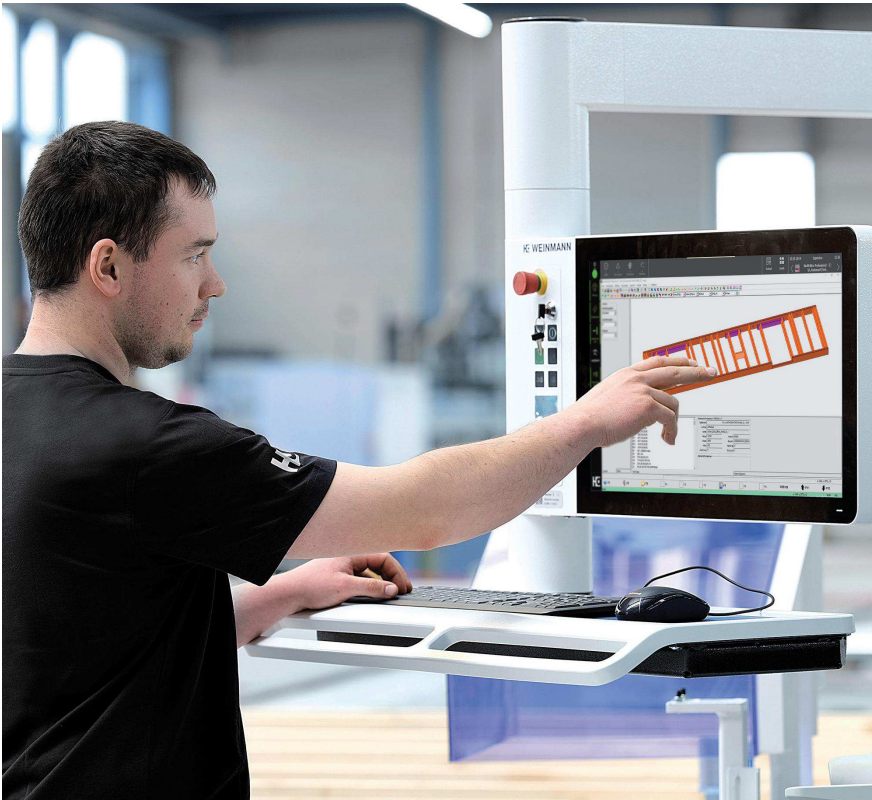
- Moins de temps d'arrêt de la machine car l'optimisation des données est supprimée
- Raccourcissement des délais de production de la machine



wupEditor Basic

Le logiciel wupEditor peut lire les dossiers WUP ou BTL obtenus par CAO, les représenter graphiquement et les éditer. En outre, les pièces de construction sont créées ou complétées facilement et rapidement grâce aux macros et transmises directement au logiciel wupWorks. Un système de CAO n'est pour cela pas nécessaire.

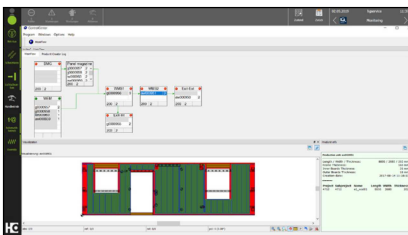
- Contrôle facile des données
- Adaptation et extension rapides
- Génération simple de pièces de construction complètes à l'aide des fonctions macro
- Création de fonctions macro propres
- Courts temps d'arrêt dans la production du fait de l'adaptation de la pièce de construction directement sur la machine
- Affichage graphique 3D



powerTouch nouvelle génération : powerTouch2

Plus rapide, plus conviviale, plus lisible : profitez des avantages de la nouvelle version de notre interface utilisateur tactile powerTouch.

- Commande directe et efficace, jusqu'à 30% plus rapide
- Plus informative et transparente grâce à des informations complémentaires et à des aperçus en live au lieu d'icônes de programme
- Nouvelles applications pour la commande de machines et d'installations (ex. : NcCenter dans PC87 control pour machines CN ou woodCommander 4 pour machines au défilé)
- Design moderne et attrayant, basé sur le nouveau design de machine WEINMANN

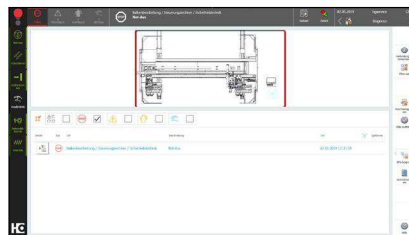


wupClient

La commande de la ligne de production wupClient permet la communication entre des machines individuelles et un système de production. L'ensemble du flux de données est illustré, de la CAO au traitement par la machine. La commande de la ligne de production (wupServer ou système de gestion externe) contrôle le flux de production de manière centralisée en association avec le wupClient installé sur la machine. Les machines reçoivent les informations adéquates en temps voulu, les éléments sont produits dans l'ordre souhaité, et les efforts en termes de logistique sont réduits.

Base de données outils

Le logiciel sert à l'enregistrement de toutes les données outils. Parmi celles-ci, on compte les dimensions, les mesures de collision ainsi que les vitesses de rotation admissibles. Une interface utilisateur graphique aide l'utilisateur lors de la saisie. De cette façon, le logiciel machines peut sélectionner les outils idéaux.

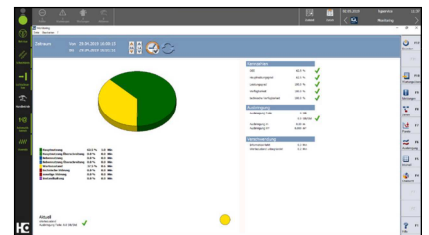


woodScout

Le système de diagnostic woodScout indique des avertissements et des erreurs à des fins de diagnostic. Le programme permet l'élimination systématique des défauts, augmentant ainsi la disponibilité des machines.

Il est en outre possible d'enrichir les connaissances d'expert affichées avec ses propres commentaires. La documentation intégrée de la machine s'ouvre automatiquement à la page décrivant l'erreur en cours. Grâce à la mise à disposition simple et intuitive des informations, vous êtes en mesure d'éliminer rapidement les défauts.

- Affichage de défauts et d'avertissements
- Diagnostic simple et rapide et élimination des défauts
- Réduction des temps d'arrêt de la machine



MMR Basic, Professional et Office

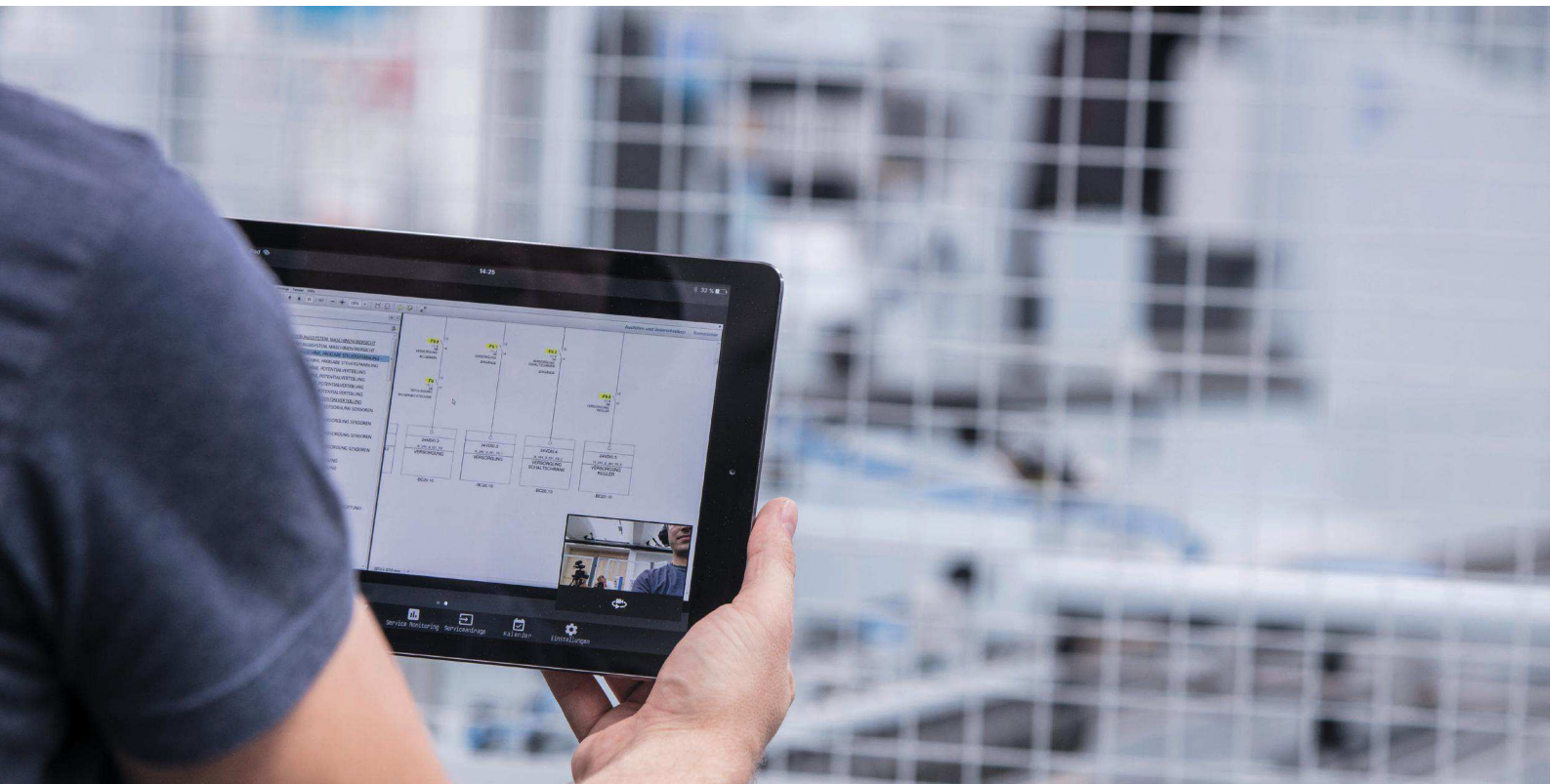
Le module logiciel MMR (Machine Monitoring & Reporting) enregistre toutes les données de production et de la machine. Sont enregistrés le nombre de pièces produites, le temps d'utilisation de la machine et bien d'autres encore. Les instructions de maintenance en fonction de l'utilisation vous permettent de réaliser la maintenance de manière optimale.

- Possibilité de justification manuelle lorsque la machine est en état de veille
- Affichage des instructions de maintenance pour les opérations de maintenance nécessaires
- Interprétation des chiffres en tant que valeurs quotidiennes et valeurs d'équipe
- Evaluation graphique des états de la machine
- Analyse des défauts via les messages d'erreur de la machine
- Possibilité de connexion à MMR Office pour l'évaluation centralisée des données au bureau

Facile à obtenir. Et facile à utiliser.

tapio est l'écosystème ouvert de l'industrie du bois

Cela signifie que tous ceux qui sont actifs dans l'industrie du bois peuvent participer.
Nous développons des solutions numériques pour tous en collaboration avec nos partenaires commerciaux.



C'est on ne peut plus simple :

MachineBoard est disponible dès à présent et gratuitement pour les machines HOMAG ! Pour l'utiliser, il vous suffit de vous inscrire auprès de tapio et de « connecter » la machine – Tout simplement en vous rendant sur www.tapio.one.

Des applications qui simplifient votre travail.

tapio

Partner

DataSave

- Protection des connaissances sur la machine et sa configuration
- SAV plus rapide en cas de panne de la machine
- Gain de temps lors de la reprise de la production
- Coûts de maintenance réduits
- Sauvegardes automatiques de plusieurs machines

ServiceBoard

- Créez rapidement et facilement des cas de SAV et envoyez-les au partenaire SAV compétent
- Diagnostic vidéo en direct pour résoudre des cas de SAV à l'aide d'images
- Réduction des barrières linguistiques et de distance grâce à la vidéo
- Fonctionne également sans connexion machine à tapio (donc idéal pour les machines plus anciennes)

MachineBoard

- Notifications push
- Les données et l'état de la machine peuvent être visualisés en temps réel depuis n'importe quel endroit
- Listes d'erreurs, avertissements, opérations d'entretien et actions
- Affichage du temps restant jusqu'à la prochaine intervention de l'utilisateur de la machine



Démo gratuite sans inscription pour toutes les applications tapio. Il vous suffit de les télécharger et de les tester.

Actuellement disponible dans l'UE et en Suisse.

(En raison du caractère changeant de l'environnement informatique, nous garantissons la compatibilité avec la plateforme tapio pour une durée de 5 ans)

HC LIFE CYCLE SERVICES

L'achat de nos machines inclut une assistance optimale et des conseils individuels. Nous sommes à vos côtés avec des services et produits innovants parfaitement adaptés à vos besoins. Avec des délais de réaction réduits et des solutions

rapides pour vos clients, nous vous garantissons une grande disponibilité et une production économique, tout au long du cycle de vie de votre machine.



TÉLÉSERVICE

- Assistance téléphonique par des experts formés en téléservice sur la commande, la mécanique et les technologies des procédés. Le résultat : plus de 90 % d'interventions sur site en moins et une solution plus rapide pour vous !
- L'application ServiceBoard aide à résoudre rapidement, facilement et concrètement les problèmes. Elle permet d'effectuer un diagnostic vidéo mobile en direct, d'envoyer automatiquement des demandes de SAV ou d'accéder au catalogue des pièces de rechange en ligne eParts.



SERVICE PIÈCES DE RECHANGE

- Haute disponibilité des pièces et livraison rapide.
- Qualité garantie grâce à des kits de pièces de rechange et d'usure prédéfinis composés de pièces de rechange d'origine.
- Identifiez les pièces de rechange en ligne 24h/24 et faites vos demandes sur le site www.eParts.de ou commandez encore plus rapidement et plus facilement dans la nouvelle boutique en ligne HOMAG.



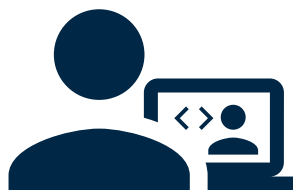
MODERNISATION

- Actualisez votre parc de machines et augmentez votre productivité et la qualité de vos produits. Vous disposez ainsi déjà des moyens de répondre aux exigences produit de demain !
- Nous sommes à vos côtés avec des mises à niveau, des modernisations, des conceptions et des conseils personnalisés.



SERVICES NUMERIQUES

- ISN (intelliServiceNet) – La nouvelle solution de téléservice du futur ! Reprise rapide de la production par un accès étendu du collaborateur SAV aux données physiques pertinentes.
- intelliAdvice App - vous aide à travailler de façon autonome. Les solutions préventives de la nouvelle App se basent sur la combinaison de notre expérience et des données machine existantes.



SOFTWARE

- Assistance téléphonique et conseils via le service d'assistance du logiciel.
- Interconnexion ultérieure de votre parc de machines avec des solutions logicielles intelligentes, de la construction à la production.



SERVICE SUR LE TERRAIN

- Augmentation de la disponibilité des machines et de la qualité des produits grâce à du personnel de maintenance certifié.
- Contrôle régulier, par le biais d'opérations de maintenance et d'inspections, garantissant la qualité optimale de vos produits.
- Réduction au minimum des temps d'arrêt en cas de pannes imprévisibles grâce à notre disponibilité technique élevée.



FORMATIONS

- Grâce à des formations exactement adaptées à vos besoins, les opérateurs de vos machines sont capables de commander et d'entretenir les machines WEINMANN de manière optimale.
- Nous vous fournissons également des supports de formation spécifiques comprenant des exercices pratiques qui ont fait leurs preuves.
- Formations en ligne et webinaires. Formez-vous sans vous déplacer, retrouvez votre formateur dans la classe numérique.

Vous profitez de plus de...

1 350

collaborateurs SAV dans le monde entier

90 %

d'interventions sur site en moins grâce à un téléservice efficace

5 000

clients en formation / an

150 000

machines sur documents électroniques en 28 langues sur eParts

WEINMANN Holzbausystemtechnik GmbH

info@weinmann-partner.de
www.hornmag.com/weinmann

YOUR SOLUTION

