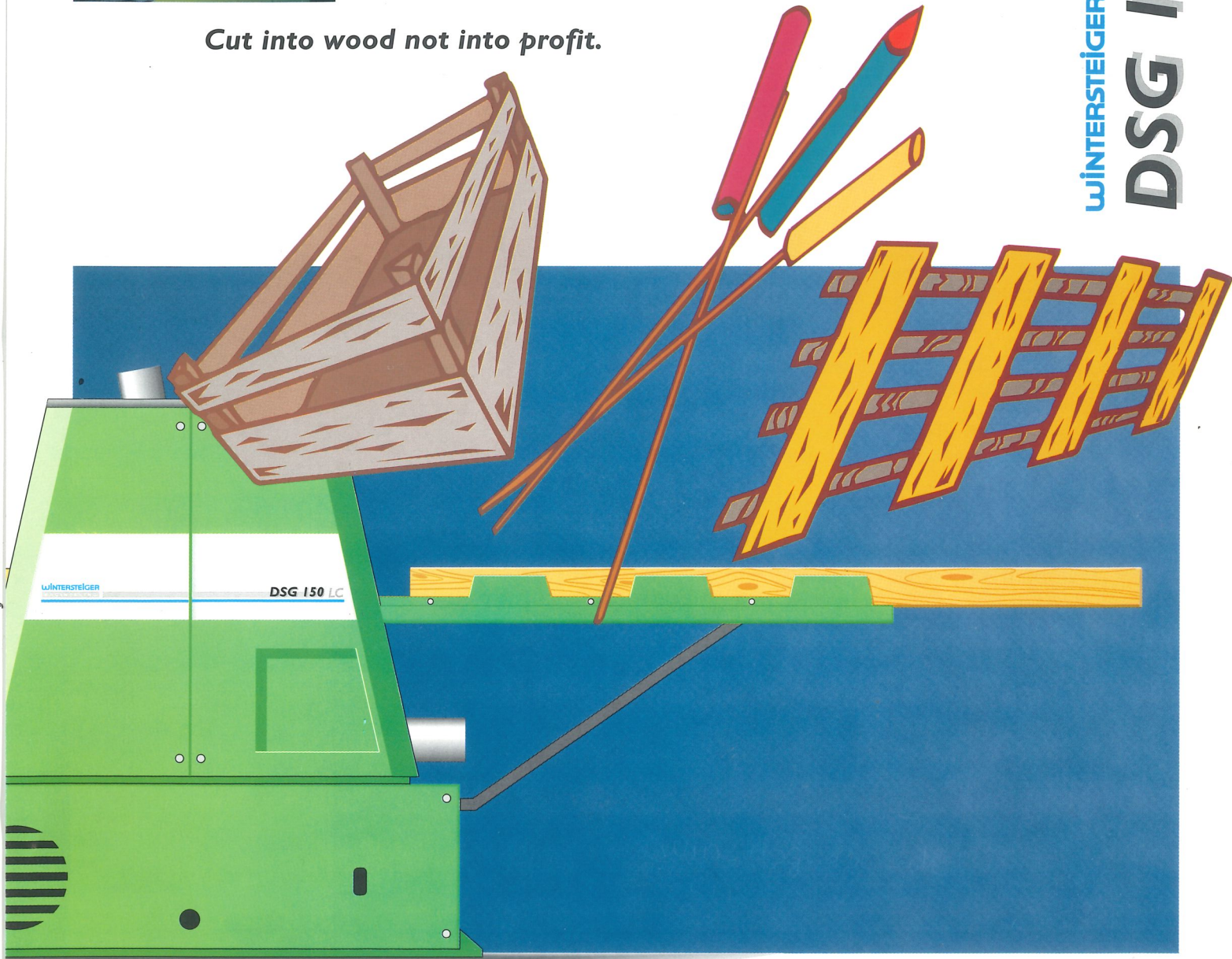


Einfach
überdurchschnittlich.

Cut into wood not into profit.

WINTERSTEIGER
DSG 150 LC



Starke Argumente:

- **Automatische Beschickung.** Ermöglicht Bedienung mehrerer Maschinen.
- **Integrierte Hobelwelle.** Beseitigt Ausrisse auf der Unterseite.
- **Modernste Sägen.** Für höchste Präzision, saubere Oberfläche und hohes Vorschubtempo. Spart Zeit, Geld - und bis zu 80% Holz.
- **150 m² Lamellen pro Stunde.** Bis zu 24 Lamellen mit 5 mm Dicke können in einem Arbeitsgang aufgetrennt werden.
- **Hobeln & Schleifen überflüssig.** Die Schnittfläche ist automatisch sauber und exakt.

Strong arguments:

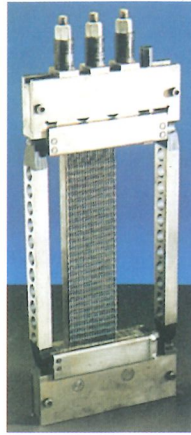
- **Automatic feeding:** makes a simultaneous operation of several machines possible.
- **Integrated planer:** removes marks and little cracks on the bottom side.
- **Most modern saws:** to obtain high precision, excellent surface quality and a high feed speed. Saving you time and money - and wood up to 80%.
- **150 m² of lamellas per hour:** up to 24 lamellas with a thickness of 5 mm can be obtained in a single operation.
- **Surfacing and grinding are not longer necessary:** the cutting surface is always clean and precise.

WINTERSTEIGER
DSG 150 LC

Gut Holz in 82 Staaten.

Wintersteiger Sägetechnik ist auf den Weltmarkt zugeschnitten: Bereits 82 Staaten schneiden mit Wintersteiger besser ab. Das breite Anwendungsspektrum - von Böden über Möbel bis zu Bleistiften -, die extrem kosten- und zeitsparende Technologie sowie die langlebige Qualität werden von immer mehr Unternehmen weltweit geschätzt.

Die massive Gußkonstruktion der DSG 150 garantiert dauerhafte Präzision; Übrigens: Bei entsprechender Anwendung amortisiert sich das Gerät bereits nach 6 Monaten.



DSG-technique in 82 countries.

Wintersteiger sawing technology is tailor-made for the world market: already 82 countries come off better with the technology of Wintersteiger. The wide field of application - from floor to furniture to pencil production - the extreme time- and cost-saving technique and the long-lived quality are respected by more and more companies worldwide.

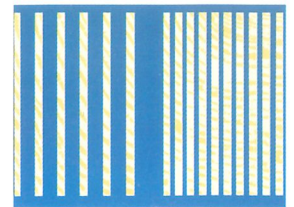
Bis zu 80% Holzersparnis.

Präzisionssägeblätter mit nur 1,2 mm Schnittspalt sparen gegenüber Kreis- und Bandsägeblättern 70 bis 80% Holz. Und das bei erstklassiger Oberflächengüte. Ein wesentlicher Vorteil vor allem bei teuren Edelhölzern, aber auch beim Schnitt von Weichhölzern wie Zeder, Fichte und Kiefer.

Up to a 80% wood savings.

Precision saw blades with a cutting width of only 1,2 mm reduce wood waste by up to 70 - 80% compared with saw blades of circular and band saws and ensure excellent surface quality. This is a major advantage when cutting high grades of wood but also when cutting soft wood like cedar or spruce.

Vergleich:
links: Kreissäge
rechts: DSG150



Stufenlos durch dick und dünn.

Die Lamellendicke kann ab 1,5 mm aufwärts stufenlos und auf 0,1 mm genau eingestellt werden. Darüberhinaus sind unterschiedliche Schnittstärken für ein und dasselbe Werkstück möglich.

Through thick and thin.

The DSG can cut wood as thin as 1,5 mm, with simple spacers put in between the saw blades we can adjust the cutting thickness to whatever you require. This is the best way to maximize the wood you cut.

Comparison:
on the left: circular saw
on the right: DSG 150

Kundendienst - aus bestem Holz geschnitzt.

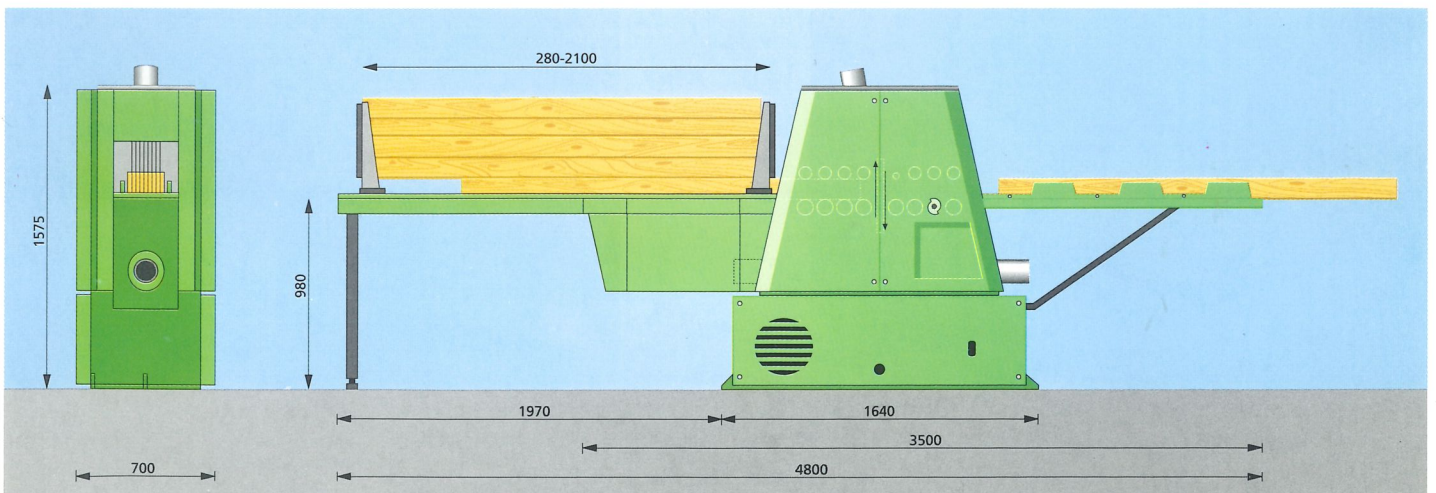
Wie kein Zweiter legt Wintersteiger weltweit größten Wert auf optimale Verkaufsberatung und technische Nachbetreuung - neben der Produktqualität ein Hauptgrund für die Marktführerschaft. Bei Wintersteiger ist eben auch der Kundendienst aus bestem Holz geschnitzt.

Customer Service.

Wintersteiger worldwide sets the highest value on an optimal combination of sales information, development of marketable information and qualified technical service. In spite of the quality of our products technical service is the main reason for the international leadership in our field.



Technische Änderungen behalten wir uns vor. Subject to technical modifications.



WINTERSTEIGER Austria

A - 4910 Ried
P.O.BOX 204 217
Tel. (07752) 919
T elex 27738
Fax (07752) 919-55/-58

WINTERSTEIGER USA

USA - 84116 Lake City, Utha
Wright Brothers Drive
Tel. 801 355 6550
Tel. 800 227 7440 toll free
Fax 801 355 6541

WINTERSTEIGER FRANCE

1020 A.V. Andre Lasquin
F - 74704 Sallanches Cedex
Tel. 509 37 170
Fax 505 85 778