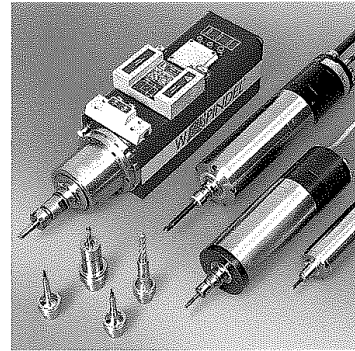
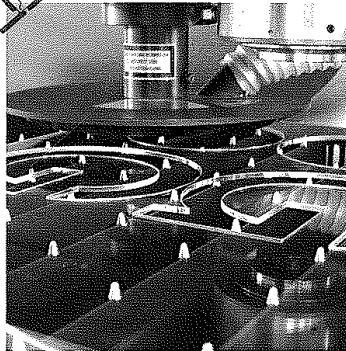
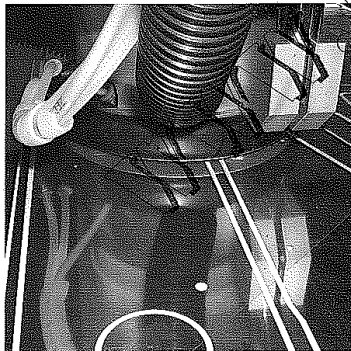
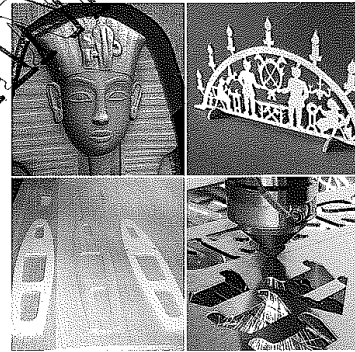
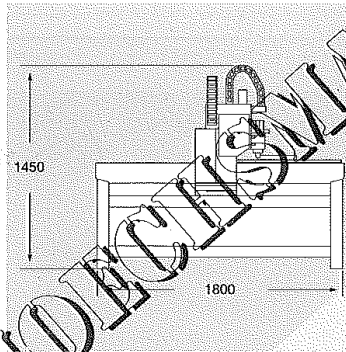
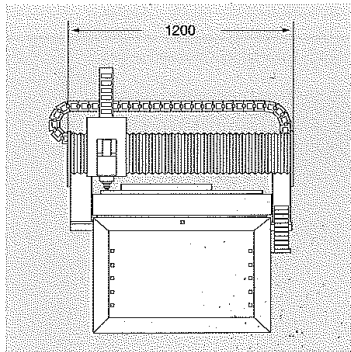


## Die Serie WITEC Basic



### Unser W.hold&press

Plattenmaterial beliebigen Formates werden vollautomatisch gespannt. Der Niederhalter hält berührungslos selbst kleinste ausgefräste Teile automatisch fest.

### Laserbearbeitung

Bis zu 5 kW Leistung für die Bearbeitung von Stahl. Für Kunststoffe und Holz eignet sich ein kleiner gekapselter Laser.

### Schnelle Spindeln

Von 500 bis max. 160.000 U/min. und mit Leistungen bis zu 3 kW, frei wählbar für Ihre Anwendung.

Baureihe	WITEC 10	WITEC 15	WITEC 25	WITEC 32
Verfahrweg in mm:	800 x 1000	1500 x 1250	1500 x 2000	2000 x 3000
Portalhöhe in mm:	80	80	80	80
Außenmaße in mm:	1200 x 1800 x 1450	2100 x 2350 x 2000	2100 x 2300 x 2000	2800 x 4200 x 2000

# WISSNER

ROLF WISSNER GESELLSCHAFT  
FÜR PRÄZISIONSTECHNIK MBH  
Rudolf-Wissell-Straße 14 - 16  
D - 37079 GÖTTINGEN

Tel.: + 49 (0) 551/5 05 08-14  
Fax: + 49 (0) 551/5 05 08-30

E-Mail: [wissner@wissner-gmbh.de](mailto:wissner@wissner-gmbh.de)  
Internet: [www.wissner-gmbh.com](http://www.wissner-gmbh.com)

