

WIWA-Airless
 Farbspritzgeräte der Superlative
 für Großflächen, Dickschichtanstriche
 und Beschichtungsanlagen:



ATEX 94/9/EG

HERKULES

**HERKULES –
 die neue Höchstleistungs-
 Serie für den schweren
 Korrosionsschutz und
 maximale Anforderungen
 wie z. B. in der Marine-
 und Offshore Industrie.**

Für hochviskose Beschichtungstoffe		
Druckübersetzung	Fördermenge*	Modell
75: 1	275	35075 R
61: 1	275	35061 R
57: 1	360	48057 R
46: 1	360	48046 R

Für mittel- und niederviskose Materialien u. Farbumlaufanlagen		
Druckübersetzung	Fördermenge*	Modell
36: 1	550	60036 R
28: 1	550	60028 R

* je Doppelhub in ccm
 R = rostfreie Ausführung

**Hochwertige und robuste
 WIWA Pumpentechnik mit
 hohen bis extrem hohen
 Druckübersetzungen und
 enormen Förderleistungen
 für höchste Ansprüche.**



mit Fahrgestell



Die neue Dimension für
 den effizienten Einsatz:

- Power, Perfektion und Präzision
- Rationelle Beschichtung von Großflächen
- Höchstleistungen auch in den härtesten Einsatzbereichen
- Auch bei extrem langen Schlauchlängen können mehrere Spritzpistolen eingesetzt werden
- Geringer Verschleiß
- Schnelle Wartung und einfache Montage



mit Hubwagen

Die neue
WIWA HERKULES Serie
für höchste Ansprüche

MAXIMALE LEISTUNG

Mit der neuen WIWA HERKULES Serie erreicht das weltweit erfolgreiche WIWA Airless Pumpenprogramm eine neue Leistungsdimension.

Die Rentabilität und Qualität der WIWA HERKULES Höchstleistungsreihe für den schweren Korrosionsschutz und andere extreme Einsatzgebiete beweist der tägliche Einsatz.

Mit Druckübersetzungen von bis zu 75:1 und Fördermengen von bis zu 550 ccm per Doppelhub sind die HERKULES Pumpen weltweit die leistungsstärksten Airless Spritzgeräte.

Umweltschutzbedingte Lösemitteleinsparungen und Rationalisierung durch Dick-schichtbeschichtungen stellen immer höhere Leistungsanforderungen an die Verarbeitungsgeräte.

Speziell für das Verarbeiten von extrem hochviskosen, thixotropen und abrasiven Materialien wurde die HERKULES Serie entwickelt.

Selbst Materialien die bisher nicht oder nur bedingt spritzbar waren, können nun verarbeitet werden.

WIWA – Qualität, die sich rechnet!

- Robuste Gerätetechnik.
- Hohe Betriebssicherheit.
- Besonders servicefreundlich.
- Wirtschaftlichkeit im Einsatz und durch lange Lebensdauer.

Einsatzschwerpunkte der HERKULES Serie

Durch die außerordentlich hohen Leistungsdaten ist die WIWA HERKULES Serie ideal für den Einsatz in Schiffswerften und im Offshorebereich, im Bau- und Brandschutz, in automatischen Spritzanlagen und sonstigen Großprojekten, die höchste Leistung und störungsfreies Arbeiten erfordern.

Bei ungünstigen Außentemperaturen oder Materialien, die mit höheren Temperaturen verarbeitet werden müssen, können alle Geräte der HERKULES Serie zusätzlich mit einem WIWA Durchflusserhitzer HD 3500 (zugelassen bis 450 bar) ausgestattet werden.

Abhängig von Düsengrößen und Schlauchlängen können mehrere Spritzpistolen eingesetzt werden.

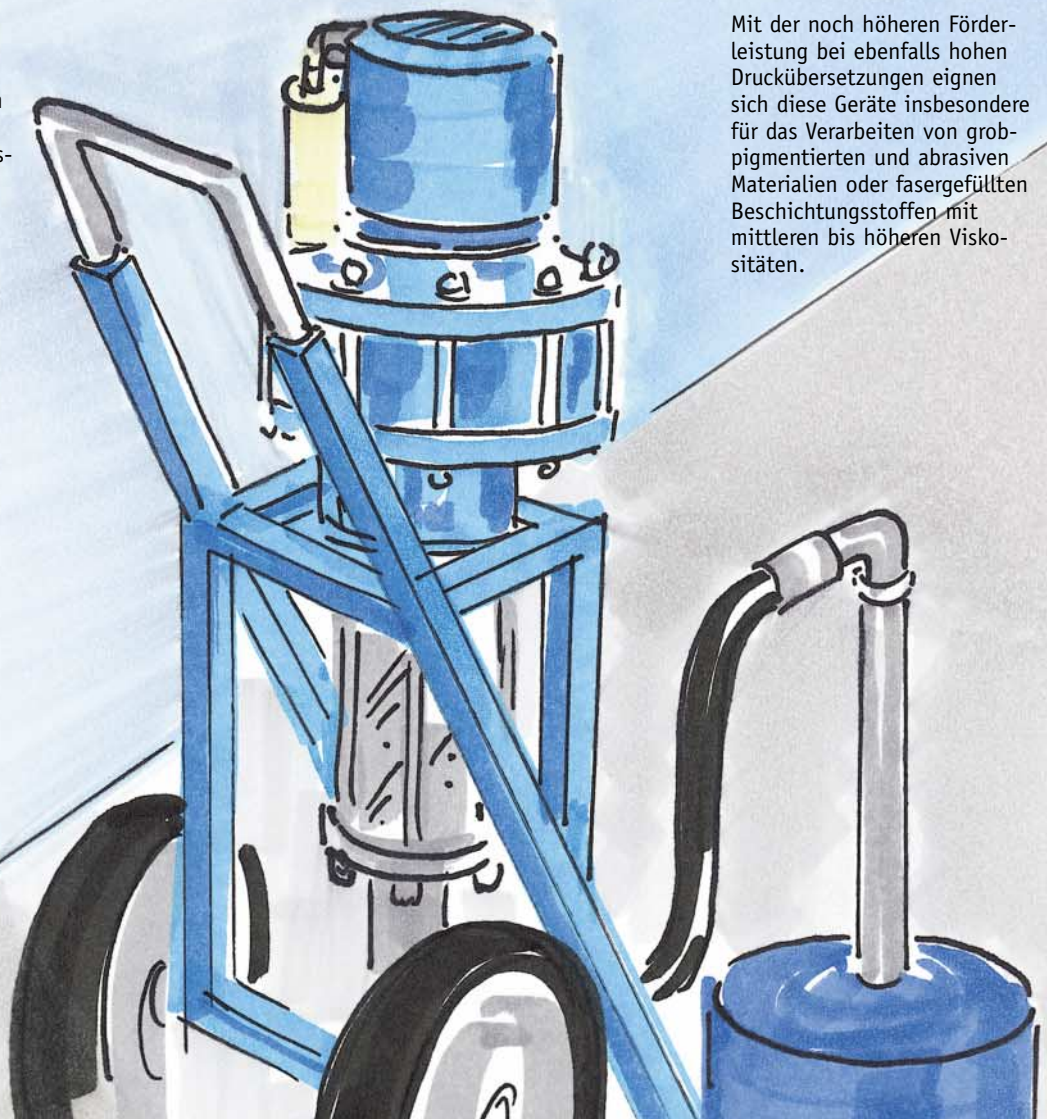
WIWA HERKULES 35075 und 35061

Durch die enorm hohen Druckübersetzungen sind diese beiden Modelle für das Verarbeiten von extrem hochviskosen und lösemittelfreien Materialien mit hohen Feststoffanteilen besonders geeignet.

Beachtliche Druckreserven auch bei niedrigem Druck des vorhandenen Luftnetzes oder bei zeitweisem Druckabfall.

WIWA HERKULES 48057 und 48046

Mit der noch höheren Förderleistung bei ebenfalls hohen Druckübersetzungen eignen sich diese Geräte insbesondere für das Verarbeiten von grob-pigmentierten und abrasiven Materialien oder fasergefüllten Beschichtungsstoffen mit mittleren bis höheren Viskositäten.



WIWA HERKULES 60036 und 60028

Durch die enorme Förderleistung von 550 ccm pro Doppelhub sind diese beiden Geräte ideal für den Einsatz in automatischen und manuellen Farbumlaufsystemen und Spritzanlagen.



Effizienter Einsatz durch gleichzeitiges Speisen von mehreren Pistolen.

HERKULES für Leistungen der Superlative:

- Enorme Flächenleistungen
- Hohe Schichtstärken
- Kaum Druckabfall beim Einsatz von mehreren Spritzpistolen
- Wirtschaftlich durch robuste Gerätetechnik und lange Lebensdauer
- Schlauchlängen von über 100 m sind problemlos möglich
- Große Leistungsreserven auch bei niedrigem Druck des Druckluftversorgungsnetzes
- Ideal für automatische Spritzanlagen und Farbumlaufsysteme

Einsatzgebiete der HERKULES Pumpen

Wir empfehlen:	35075	35061	48057	48046	60036	60028
Modell	35075	35061	48057	48046	60036	60028
Druckübersetzung	75:1	61:1	57:1	46:1	36:1	28:1
Max. Förderleistung bei freiem Durchfluß (l/min)	35	35	48	48	60	60
Fördermenge je Doppelhub (ccm)	275	275	360	360	550	550

Einsatzgebiete:	35075	35061	48057	48046	60036	60028
Brandschutz	-	-	●	●	●	-
Großflächen	●	●	●	●	●	●
Schiffanstriche	●	●	●	●	●	●
Stahl- und Hallenbau	●	●	●	●	●	●
Waggonfabriken	●	●	●	●	●	●
Offshore-Industrie	●	●	●	●	○	-
Industrieanstriche	●	●	●	●	●	-
Bauten- und Korrosionsschutz	○	○	●	●	●	-
Isolierungen	●	●	●	●	●	○
Farbversorgungssysteme	-	-	-	●	●	●
Automatische Beschichtungsanlagen	●	●	●	●	●	●

Spritzgut:	35075	35061	48057	48046	60036	60028
Glasflake	-	●	●	●	○	○
Antifouling	●	●	●	●	○	○
Kaltbitumen	●	●	●	○	○	○
Lösungsmittelarme und -freie Farben	●	●	●	○	○	○
Materialien mit kurzen Faserfüllstoffen	-	●	●	●	●	○
Spritzfähige Lacke und Farben	●	●	●	●	●	●
Zweikomponenten- und Teer-Epoxy-Farben*	●	●	●	●	○	○
Abrasivmaterialien (Zinksilikate u. ä.)	-	-	○	●	●	●
Flammschutz	-	○	●	●	●	○
Isolierte Dickschicht	-	-	○	●	●	○

* hochviskos und grob pigmentiert

● sehr gut geeignet ○ geeignet - nicht geeignet

Die **WIWA HERKULES** Serie
für maximale Leistungen und lange
Standzeiten auch und insbesondere
unter extremen Einsatzbedingungen.

POWER, PERFEKTION UND

Höchstleistung bedeutet auch höchste Beanspruchung.

Hier kommt die jahrelange und weltweite Erfahrung von WIWA zum Tragen.

Eine durchdachte Konstruktion, die Verwendung ausgesuchter, hochwertiger Materialien und die Präzision der WIWA Fertigung sind die Basis für die weltweit bekannte WIWA Qualität.

Die HERKULES Hochdruckpumpe

Die Wirtschaftlichkeit einer Hochdruckpumpe entscheidet sich im täglichen Einsatz. Hier beweist auch die HERKULES Serie mit der WIWA typischen Langlebigkeit und Servicefreundlichkeit ihre herausragenden Stärken.

Durch das hohe Fördervolumen und der damit verbundenen langsamen Kolbengeschwindigkeit ist der Verschleiß auch bei großen Düsenbohrungen und Materialien mit hohen Feststoffanteilen gering.

- Doppelaktionspumpe mit langem Hub und feststehenden Packungen.
- Wartungsfreier, geräuscharmer Druckluftmotor mit patentierter Enteisungseinrichtung.
- Serienmäßig ausgestattet mit einer 1" Wartungseinheit in robuster Metallausführung.
- Gründliche Reinigung durch innovatives Spülsystem.
- Eine geschlossene Spülmittelkammer trennt Luftmotor und Materialpumpe. Das Spülmittel verhindert Farbverkrustungen an der Kolbenstange und schont durch seine Schmierwirkung die Packungen.

- Problemloses Verarbeiten von hochviskosen Materialien durch große Ventil- und Materialdurchgänge.
- Geringer Verschleiß und niedrige Wartungskosten durch selbstnachstellende Packungen.
- überdurchschnittliche Lebensdauer durch hartverchromte Doppelkolben, Hartmetall-Ventilplatten und Edelstahl-Ventilkugeln.
- Störungsfreies Arbeiten durch doppeltes Filtersystem.
- Umweltfreundlich geringe Lärmbelastigung aufgrund des optimierten Steuersystems und der angebauten großvolumigen Schalldämpfer.



Das Vereisen des Luftmotors wird durch die serienmäßig integrierte Wartungseinheit weitgehend verhindert.



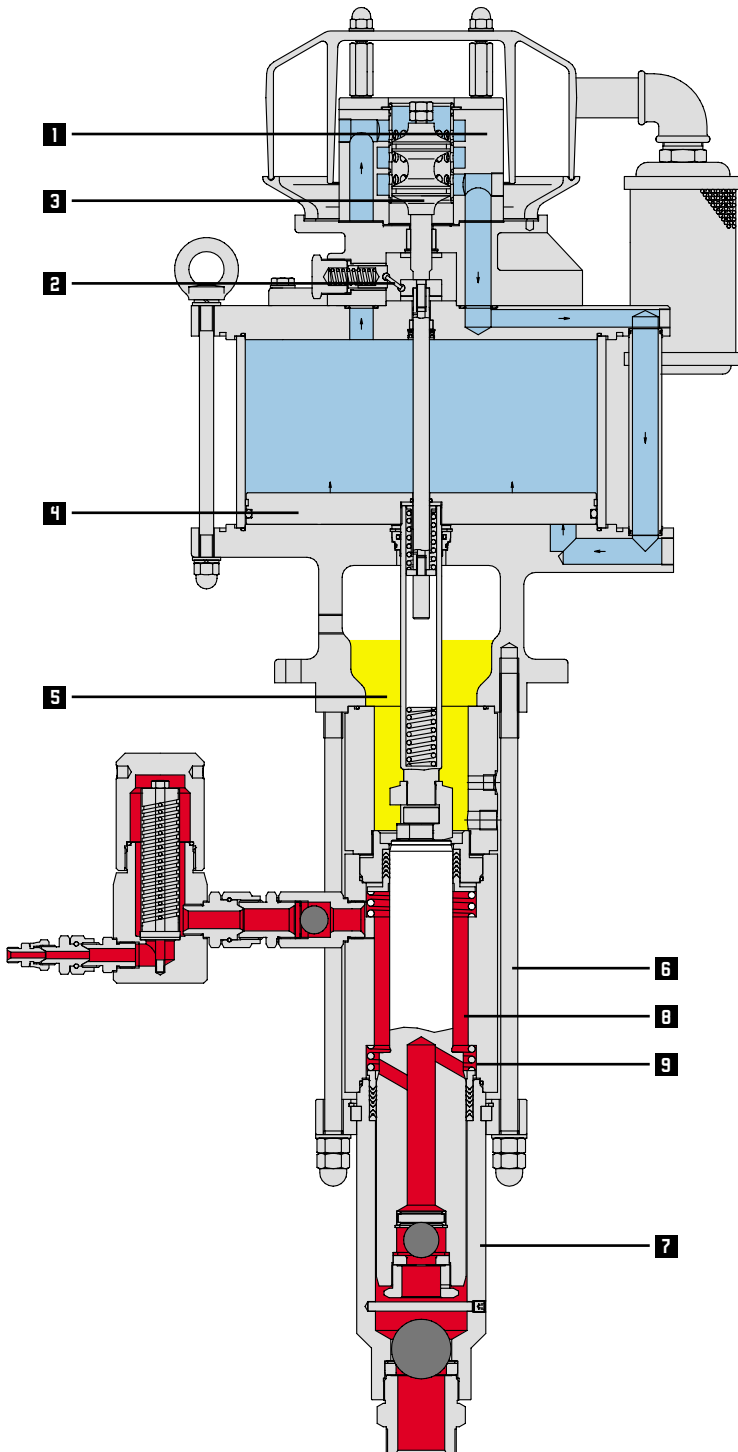
Hochdruckfilter



Wartungsfreier, geräuscharmer Druckluftmotor.

PRÄZISION

Konstruktionsmerkmale der HERKULES Serie



Luftmotor:

- 1** Einfache Demontage und Montage durch wenige Bauteile.
- 2** Die Schnepper sind gut sichtbar und deshalb einfach einzusetzen.
- 3** Kaum spürbare Pulsation durch extrem schnelle Hubumschaltung.
- 4** Veränderung der Leistung durch Änderung des Kolbendurchmessers des Luftmotors.

Spülmittelkammer:

- 5** Eine geschlossene Spülmittelkammer trennt Luftmotor und Materialpumpe.
Durch die geschlossene Bauweise können keine Fremdkörper, wie z.B. Strahlmittel von außen in das Pumpensystem eindringen. Darüberhinaus verhindert das Spülmittel Farbverkrustungen an der Kolbenstange und schont durch seine Schmierwirkung die Packungen.

Materialpumpe:

- 6** Schnelle Demontage und Montage der Pumpenbaugruppen.
- 7** Weniger Verschleiß durch geführte und somit einfach und präzise zu montierende Bauteile.
- 8** Weniger Druckverlust durch große Bohrungen und großvolumige Materialpassagen.
- 9** Bessere Spülung durch große Materialdurchgänge und kurze Packungspanner.

■ **Wartungsfreier, geräuscharmer Luftmotor**

■ **Einfacher Service durch wenige Bauteile**

■ **Flexible Leistungsanpassung**

■ **Kaum spürbare Pulsation durch extrem schnelle Hubumschaltung**

■ **Maximalleistungen bezüglich Fördervolumen und Arbeitsdruck**

■ **Geringer Verschleiß durch vorgespannte, selbstnachstellende Packungen**

■ **Schnelle Wartung durch einfache Montage**

WIWA-AIRLESS FARBSPRITZGERÄTE DER HERKULES SERIE

Für jeden Einsatzbereich die optimale Lösung!
 Ob im Offshore-Bereich, im Schiffbau oder im Anlagenbau – WIWA-Airless Farbspritzgeräte der HERKULES Serie bieten Ihnen die optimale Leistung.

Ansaugleitungen und Ansaugrohre für unterschiedliche Gebindegrößen und Viskositäten.

Ansaugfilter und Ansaugsiebe für unterschiedliche Pigmentgrößen.

Anbausatz Rührwerk für kontinuierliches Rühren von Zinkmaterialien oder sonstigen, stark absetzenden Füllstoffen.
 Best.-Nr. 0642709



Mit robustem **Fahrgestell** aus Vierkantrohr.

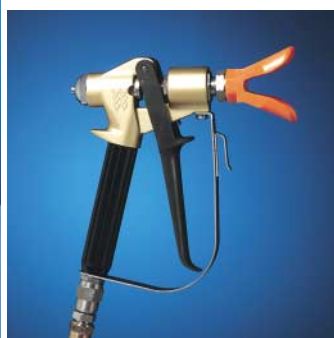
Technische Daten:	für extrem abrasive Materialien		für mittel bis höher viskose Materialien		für Beschichtungsanlagen und Farbumlaufsysteme	
	35075	35061	48057	48046	60036	60028
Modell	35075	35061	48057	48046	60036	60028
Max. Förderleistung bei freiem Durchfluss (l/min)	35	35	48	48	60	60
Druckübersetzung	75:1	61:1	57:1	46:1	36:1	28:1
Fördermenge je Doppelhub (ccm)	275	275	360	360	550	550
Max. Lufteingangsdruck (bar)	6	7	7	8	8	8
Höchstzulässiger Betriebsdruck (bar)	450	427	399	368	288	224
Kolbendurchmesser des Luftmotors (mm)	333	300	333	300	333	300
Kolbenhub des Luftmotors (mm)	120	120	120	120	120	120
Ausführung	R	R	R	R	R	R
Pumpe mit Fahrgestell Best. Nr. u. Wartungseinheit R1" (3-teilig)*	0641375	0641376	0641377	0641378	0642026	0642025
Pumpe auf Hubwagen Best. Nr. m. Wartungseinheit R1" (3-teilig)*	0641729	0641728	0641731	0641730	0642028	0642027
Pumpe mit Wandhalter Best. Nr. u. Wartungseinheit R1" (3-teilig)*	0642037	0642036	0642039	0642038	0642031	0642030
Zubehörsatz für spritzfertige Ausführung	Nr. 05		Nr. 04		Nr. 04	

HERKULES – Die weltweit leistungs- stärksten Airless Hoch- druckpumpen

- Eine neue Dimension für maximale Flächenleistungen
- Enorme Leistungsreserven auch bei extrem langen Schläuchen
- Qualitätsprodukte für den produktiven Dauereinsatz
- Wirtschaftlich durch lange Lebensdauer



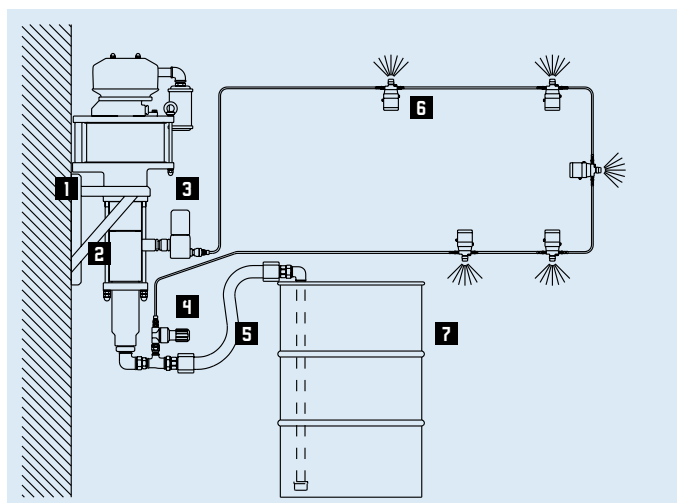
Mit **Hubwagen** und Direktansaugung für extrem hochviskose, kaum fließfähige Materialien.



Verschiedene **Zubehörsätze** stehen für die spritzfertige Ausführung zur Wahl.



Anbausatz Heißspritzeinrichtung
Durch das Erwärmen von extrem hochviskosen Beschichtungstoffen können wesentlich bessere Ergebnisse erzielt und zusätzliche Lösungsmittel eingespart werden.
Der WIWA Materialdurchfluss-erhitzer ist auch für den Einsatz mit hochübersetzten Pumpen bestens geeignet.



Fließschema für Farbumlaufanlage

- 1 Wandhalter
- 2 Hochdruckpumpe
- 3 Hochdruckfilter
- 4 Rücklaufregler
- 5 Ansaugleitung
- 6 WIWA Automatik Airless-Pistole
- 7 200 Liter Fass

FIX PER FAX

Erfahrung und Vielseitigkeit sind die Basis des Erfolgs.

50 Jahre Erfahrung auf dem Gebiet der Spritztechnik, Beschichtung und Materialförderung und ein exzellenter Service geben unseren Kunden rundum Sicherheit.

Stetige Weiterentwicklung und das umfassende Know-how unserer qualifizierten Mitarbeiter machen die Vielseitigkeit des WIWA Programms möglich.

Lernen Sie unsere breite Produktpalette kennen:

- WIWA PROFIT – die tragbaren und preiswerten Spritzgeräte für Handwerk und Industrie
- WIWA PHOENIX – die neue Serie für Industrie und Handwerk mit dem optimalen Preis-Leistungs-Verhältniss
- WIWA SUPER – das tausendfach bewährte Spritzgerät
- WIWA MAGNUM – die neue Serie für den schweren Korrosionsschutz. Ein besonders umfangreiches Programm für industrielle Beschichtungsarbeiten jeglicher Art

- WIWA DUOMIX 140/230 – die kompakten und vielseitig einsetzbaren 2K-Farbspritzanlagen für Industrie und Handwerk
- WIWA DUOMIX 300/333 – die robuste und zuverlässige Hochleistungs-2K-Spritzanlage für den schweren Korrosionsschutz mit weltweiten Referenzen
- WIWA AIR COMBI – für feinste Lackierarbeiten im umweltfreundlichen Air-Combi-Verfahren
- WIWA Hot Job Heißspritzgeräte – kurze Trockenzeiten, super Oberflächen
- WIWA Zinksilikat – Spezial-Airless-Spritzgeräte für Zinksilikat-Anstrichstoffe auf Wasserglas- oder Lösungsmittelbasis
- WIWA Extrusionspumpen
- WIWA Injektions- und Verpressgeräte für die Bausanierung
- WIWA Niederdruckpumpen – zum Fördern aller noch fließfähigen Materialien
- kundenspezifische Sonderanfertigungen

Name _____

Firma _____

Straße / Nr. _____

PLZ / Ort _____

Telefon _____

Telefax _____

E-Mail _____

Datum _____

Ich interessiere mich für WIWA-Produkte und bitte um:

- Informationen zu den markierten nebenstehenden Geräteserien
- Ihren Gesamtkatalog
- Terminvereinbarung für ein Beratungsgespräch
- Informationen über geeignete Geräte für meine Anwendung(en):

Gern senden wir Ihnen zu allen Standardgeräten und dem entsprechenden Zubehörprogramm ein unverbindliches Angebot zu.

Verkauf und Service durch:
