

weima®

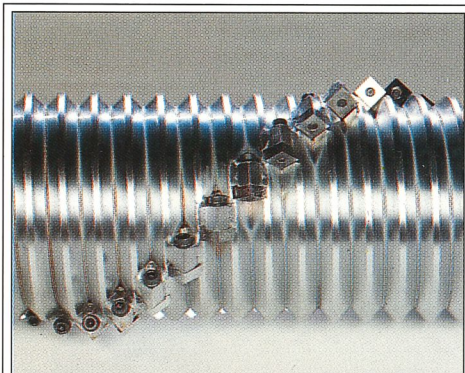
Zerkleinerungstechnik



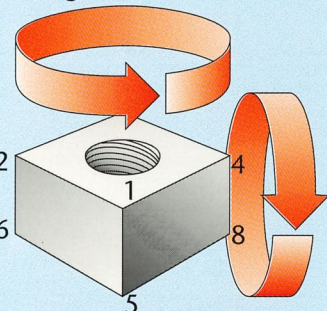
*Mehr Leistung
durch
bessere Technik*

WL 4 - WL 4s
Die Leise- und Langsamläufer

Ihr Vorteil - unsere Erfahrung aus über **5.000** verkauften Zerkleinerungsmaschinen.

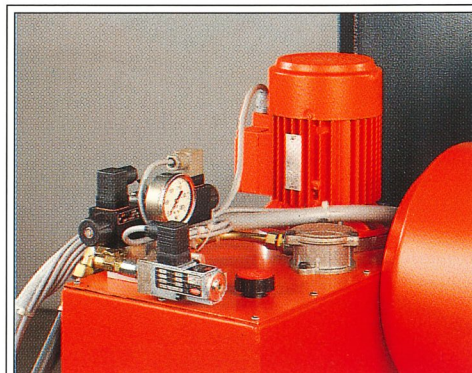


Die bewährten WEIMA-Schneidwerkzeuge sind 8 x drehbar, äußerst wirtschaftlich und aus hochwertigem Spezialstahl - deshalb lange Standzeiten. Sie sind leicht und schnell austauschbar - kein Aufschiessen notwendig.

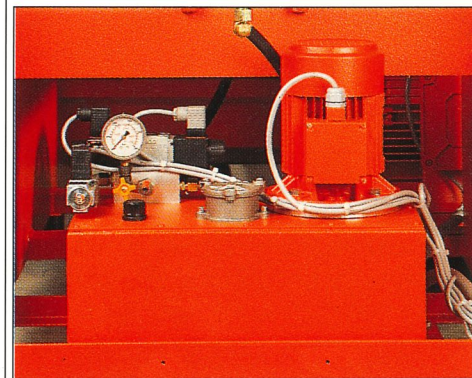


NEU

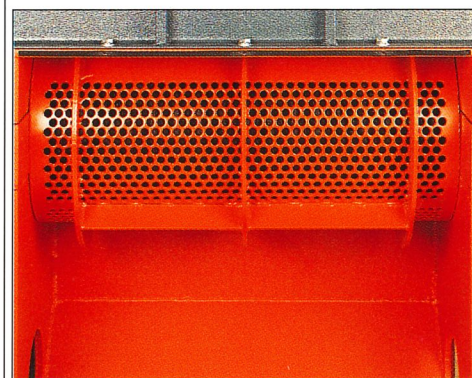
Konkav geschliffene Schneidkronen - 4 x drehbar - für besonders hohe Schnittleistung.



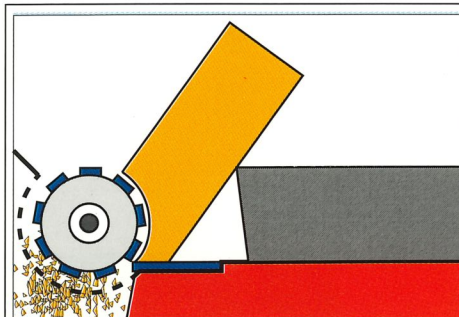
Hydraulik wahlweise auf ...



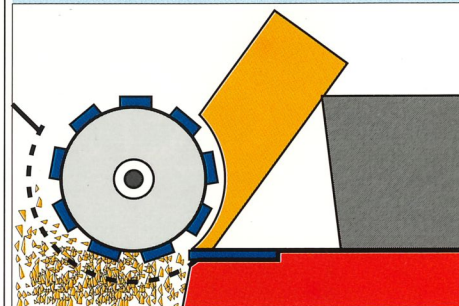
...oder unter der Maschine.



Der Lochdurchmesser des Lochsiebes bestimmt die Schnitzelgröße.



Rotor-Ø 252 mm, geringere Leistung bei kleinem Drehmoment.



Rotor-Ø 368 mm, großer Rotor und großer Umschlingungswinkel des Siebes ergeben hohe Durchsatzleistung speziell bei plattenförmigen Werkstoffen.



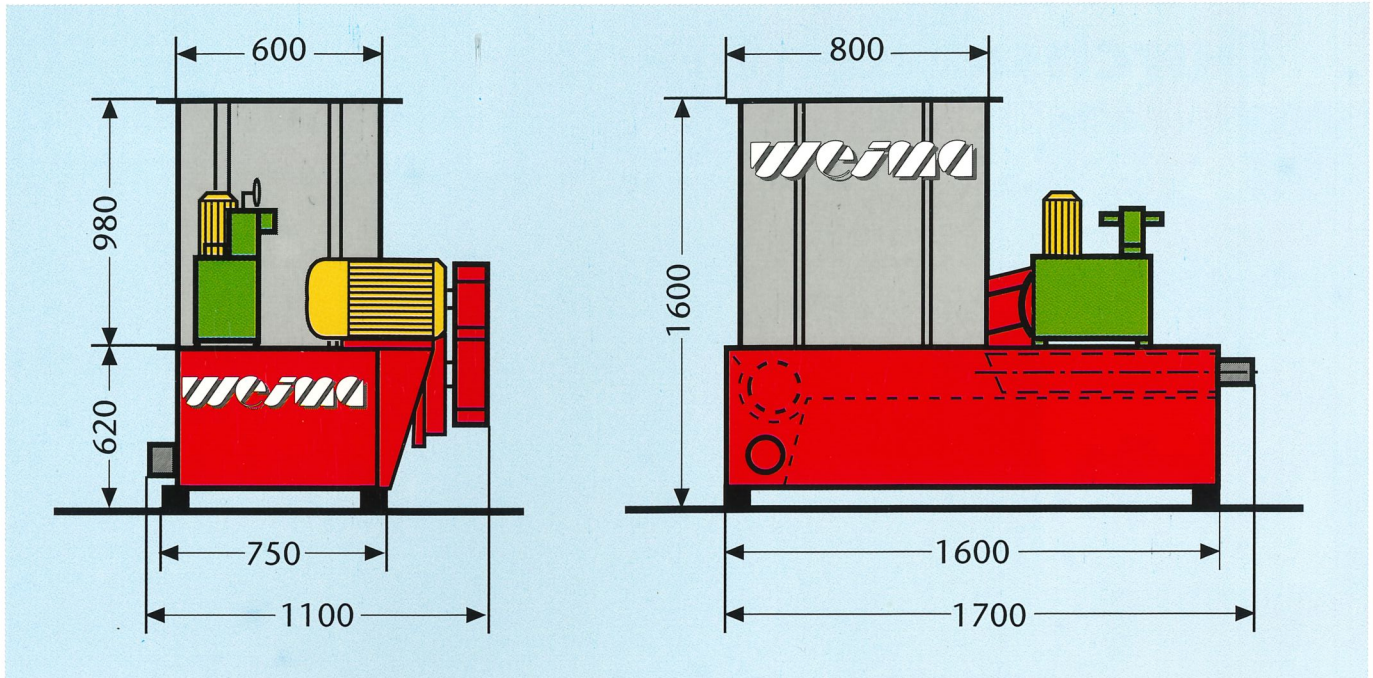
WL 4 S – großer Rotor für höhere Durchsatzleistung.



WL 4 – die Maschine mit der Bullenkraft – für Hartholzabfälle wie Buche, Eiche oder Esche.

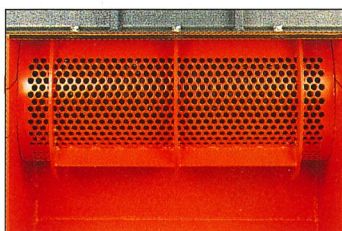
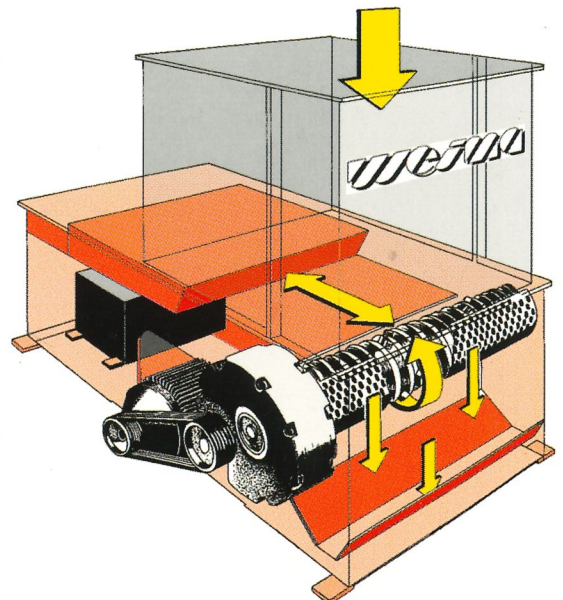
WL 4 - WL 4s Die Leise- und Langsamläufer

weima[®]
Zerkleinerungstechnik



Typ	WL 4	WL 4S
Maß L	1.660 mm	1.750 mm
Maß B	1.100 mm	1.100 mm
Maß H	1.630 mm	1.850 mm
Zufuhröffnung	600 x 800 mm	600 x 900 mm
Trichterinhalt	0,6 m ³	0,7 m ³
Leistung*	material- und siebabhängig	
Rotor-Ø	252 mm	368 mm
Rotordrehzahl	ca. 90 UpM	ca. 90 UpM
Kraftbedarf	11/15/18,5 kW	15/18,5/22 kW
Werkzeuge	14	14
Sieblochung	10 - 40 mm	10 - 40 mm
Absaugstutzen-Ø	160 mm	200 mm
Luftgeschwindigkeit	28 m/sec.	28 m/sec.
Gewicht	1.300 kg	1.700 kg

je nach Material, Beschaffenheit, Siebgröße und Einwurfgeschwindigkeit.



Weima Maschinenbau GmbH
Gewerbegebiet Bustadt
D-74360 Ilsfeld
Telefon 0 70 62/69 83-84, Fax 0 70 62/69 85

weima

ILSFELD
bei Heilbronn