

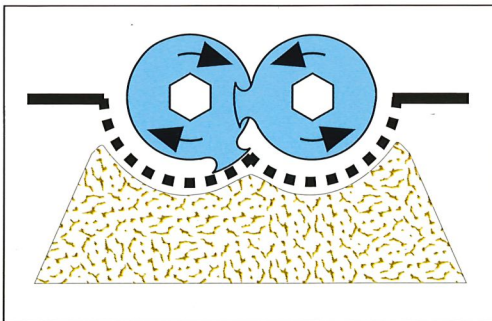
weima®

Zerkleinerungstechnik

*Mehr Leistung
durch
bessere Technik*

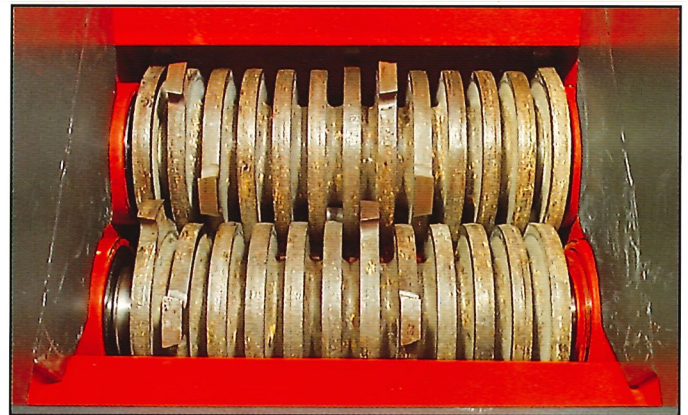


- **Niedrige Drehzahl,
ca. 25 U/min.**
- **Sehr leise
(ca 76 db)**
- **geringe
Antriebsleistung
hoher Durchsatz**

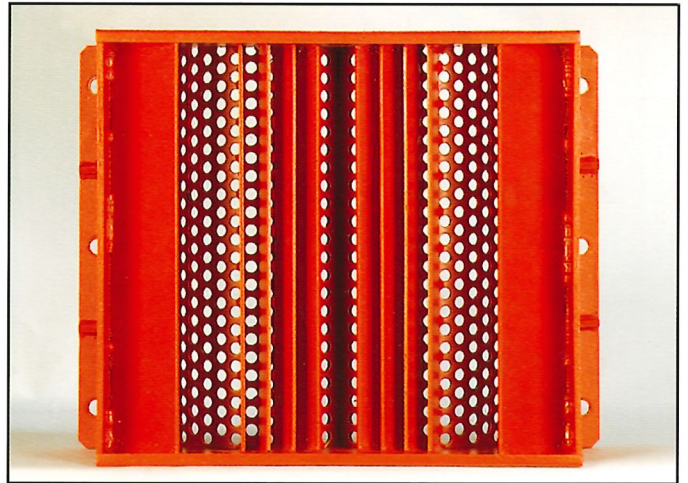


2-Wellen-Zerkleinerer ZM 20

2-Wellen-Zerkleinerer ZM 20



Hohe Durchsatzleistung durch 2 Messerwellen.
Unempfindlich gegen Fremdkörper.

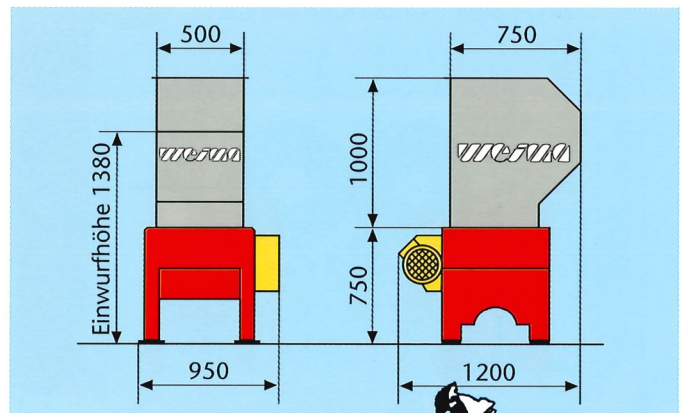


Durch Anordnung von Nachbrechern unter dem Lochsieb werden lange Späne vermieden.

Ideal zum Zerkleinern von Holzabfällen (speziell lange Teile), Kartonagen, Verpackungsmaterialien zur Herstellung von Brennspänen für automatische Heizungen.

Typ	ZM 20
Schneidwerksöffnung	
Breite	360 mm
Länge	510 mm
Motorleistung	1 x 7,5kW
Durchsatzleistung*	
Lochsieb Ø 20 mm	150 - 280 kg
Lochsieb Ø 25-40 mm	250 - 350 kg
Gewicht ca.	ca 800 kg

*je nach Material, Beschaffenheit und Einwurfgeschwindigkeit.



Technische Änderungen vorbehalten.



Weima Maschinenbau GmbH
Gewerbegebiet Bustadt
D-74360 Ilfsfeld
Telefon 0 70 62/69 83-84, Fax 0 70 62/69 85

