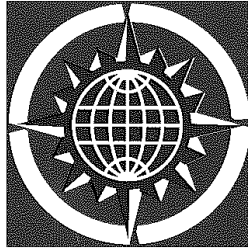


AAGAARD



FINNROSE

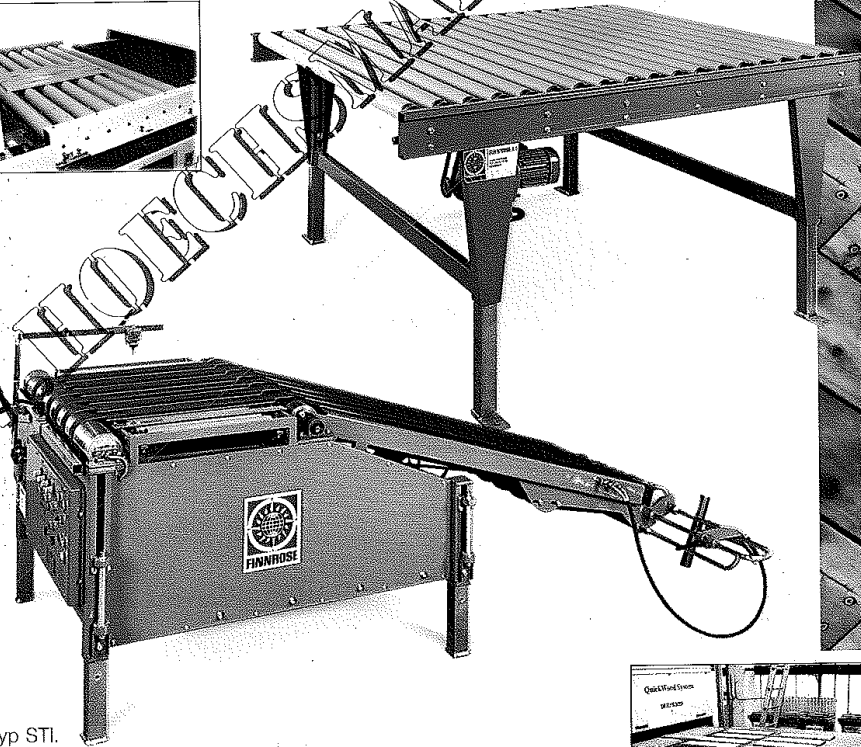
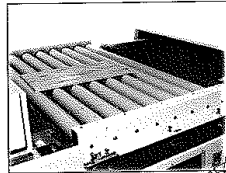
LACKIERANLAGEN

EIN KOMPETENTER KOOPERATIONSPARTNER

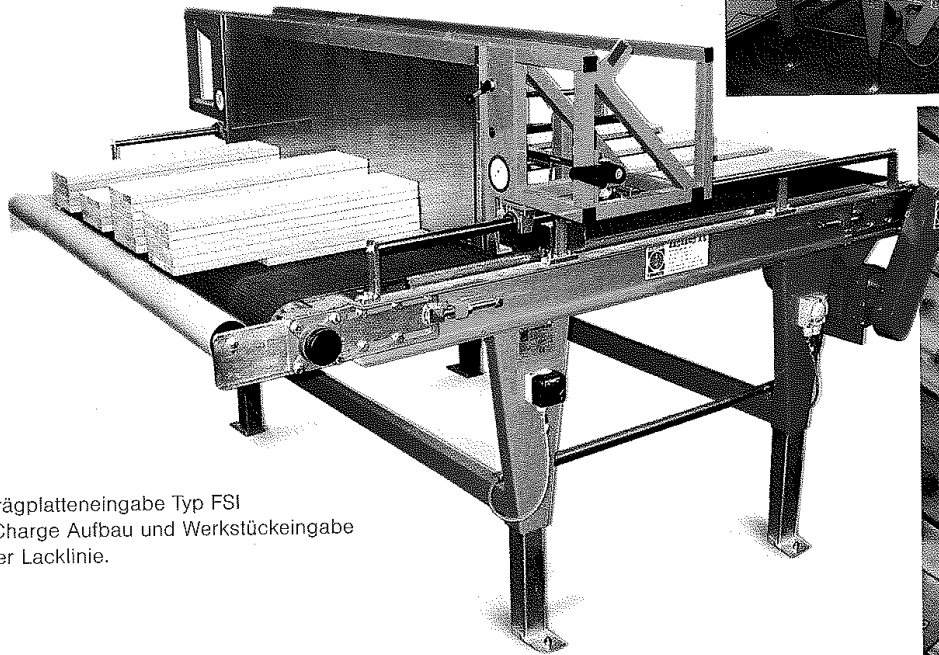
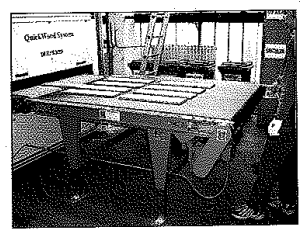
WINKELÜBERGABEN EINGABEN



FCB-Chargenoptimierbahnen für Optimierung der Linienkapazität



Plattenstapler Typ STI.



Schrägplatteneingabe Typ FSI
für Charge Aufbau und Werkstückeingabe
in der Lacklinie.